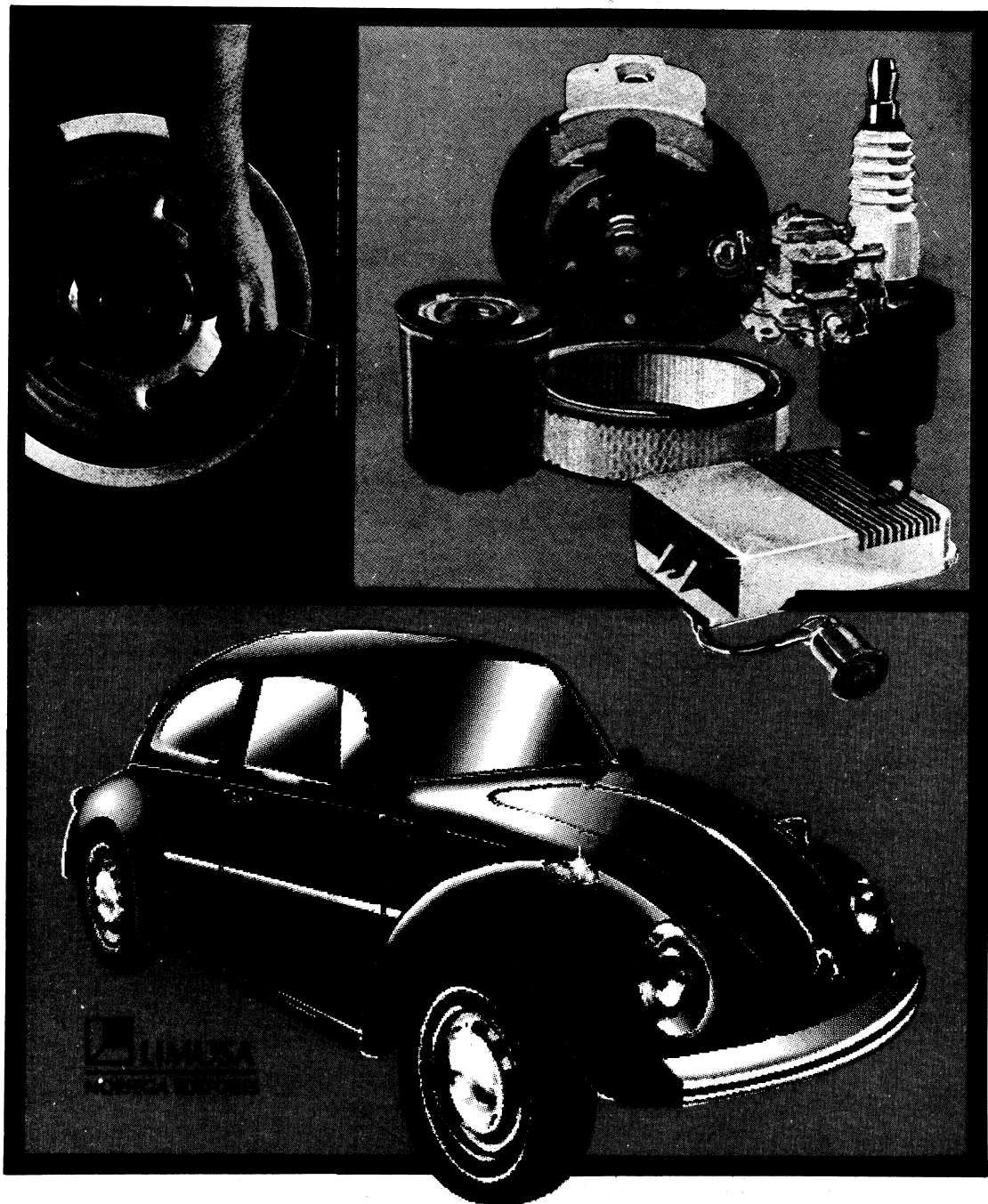


CHILTON-LIMUSA

MANUAL DE REPARACIÓN Y AFINACIÓN

VOLKSWAGEN 1970-79

Beetle · Super Beetle 1970-79 · Karmann
Ghia 1970-74 · Transporter 1970-79 ·
Fastback, Squareback 1970-74 · 411 1971-72 ·
412 1973-74



En este manual encontrará los siguientes temas:

- Información general y mantenimiento
- Afinación y problemas de afinación
- Motor y reparación del mismo
- Control de emisiones y sistema de combustible
- Instalaciones eléctricas del chasis
- Embrague y caja puente
- Suspensión y dirección
- Frenos
- Carrocería

**MANUAL DE REPARACIÓN Y AFINACIÓN
VOLKSWAGEN 1970-79**

**LIBRO
MOTOR**
S.L.

General Moscardó, 8
28020 MADRID
Tel.: 91 554 81 95 - Fax: 91 554 83 90

Ronda General Mitre, 188
08006 BARCELONA
Tel.: 93 417 52 20 - Fax: 93 417 87 18



Serie CHILTON-LIMUSA

MANUAL DE REPARACIÓN Y AFINACIÓN VOLKSWAGEN 1970-79

Beetle · Super Beetle 1970-79 · Karmann
Ghia 1970-74 · Transporter 1970-79 ·
Fastback, Squareback 1970-74 · 411 1971-72 ·
412 1973-74

CHILTON BOOK COMPANY
Radnor, Pennsylvania
19089

WILLIAM A. BARBOUR
Presidente
RICHARD H. GROVES
Vicepresidente Ejecutivo
JOHN P. KUSHNERICK
Vicepresidente y Gerente General

KERRY A. FREEMAN, S.A.E.
Editor Ejecutivo
RICHARD J. RIVELE
Editor en Jefe
ROBERT F. KING JR.
Editor



LIMUSA
NORIEGA EDITORES

MÉXICO • España • Venezuela • Colombia

VERSIÓN AUTORIZADA EN ESPAÑOL DE LA OBRA
PUBLICADA EN INGLÉS CON EL TÍTULO:
**CHILTON'S REPAIR AND TUNE-UP
GUIDE: VOLKSWAGEN 1970-79**
© CHILTON BOOK COMPANY.

COLABORADOR EN LA TRADUCCIÓN:
RAFAEL GARCÍA DÍAZ †
INGENIERO EN MINAS DE LA UNIVERSIDAD DE
GUANAJUATO. GTO.

REVISIÓN:
RODOLFO I. VARGAS ARCINIEGA
INGENIERO INDUSTRIAL CON ESPECIALIDAD EN ME-
CÁNICA AUTOMOTRIZ Y DIESEL Y PROFESOR DE
MECÁNICA AUTOMOTRIZ EN EL CENTRO NACIONAL
DE ENSEÑANZA TÉCNICA INDUSTRIAL (CENETI).

LA PRESENTACIÓN Y DISPOSICIÓN EN CONJUNTO DE

**MANUAL DE REPARACIÓN
Y AFINACIÓN**
MODELOS VOLKSWAGEN 1970-79

SON PROPIEDAD DEL EDITOR. NINGUNA PARTE DE
ESTA OBRA PUEDE SER REPRODUCIDA O TRANSMI-
TIDA, MEDIANTE NINGÚN SISTEMA O MÉTODO,
ELECTRÓNICO O MECÁNICO (INCLUYENDO EL FOTO-
COPIADO, LA GRABACIÓN O CUALQUIER SISTEMA DE
RECUPERACIÓN Y ALMACENAMIENTO DE INFOR-
MACIÓN), SIN CONSENTIMIENTO POR ESCRITO
DEL EDITOR.

DERECHOS RESERVADOS:

© 1998, EDITORIAL LIMUSA, S.A. DE C.V.
GRUPO NORIEGA EDITORES
BALDERAS 95, MÉXICO, D.F.
C.P. 06040

☎ 521-21-05

01(800) 7-06-91

📠 512-29-03

📧 cnoriega@mail.internet.com.mx

CANIEM NÚM. 121

DECIMOSEXTA REIMPRESIÓN

HECHO EN MÉXICO
ISBN 968-18-1369-3



Agradecimientos

La firma Chilton Book Company expresa su agradecimiento a Volkswagenwerk AG Wolfsburg, a The Arnolt Corporation y a Ford Motor Company por la información técnica y las ilustraciones que le proporcionaron.

El editor desea expresar su agradecimiento especial a las siguientes empresas: CVW Enterprises, Exton, Pa., Devon Motors, Inc., Devon, Pa., Group Seven Imports, Phoenixville, Pa., Arrington and Ritter VW Service, de Avondale, Pa., Foreign Car Service of Willow Grove, de Willow Grove, Pa., y Volks Tool Supply, de Houston, Texas, por sus contribuciones a la exactitud técnica y claridad de la información que aquí se presenta.

Aunque la información que contiene este manual se basa en fuentes de la industria y es tan completa como ha sido posible prepararla al tiempo de su publicación, existe la posibilidad de que el fabricante haya hecho cambios posteriores que no pudieron incluirse en esta obra. Si bien se ha luchado por lograr una exactitud total, la firma Chilton Book Company no puede asumir responsabilidad alguna por cualesquiera errores, cambios u omisiones que hayan podido ocurrir en la recopilación de estos datos.

Los números de parte que figuran en este libro no son recomendaciones por parte de Chilton de ningún producto por marca comercial. Son referencias que pueden usarse para entrar en manuales de intercambio o de números equivalentes y en catálogos de proveedores de partes para localizar el número de parte de cada marca comercial.

NOTA SOBRE SEGURIDAD

Los procedimientos de servicio y de reparación apropiados son vitales para el funcionamiento

confiable y seguro de todos los vehículos de motor, así como para la seguridad personal de todas las personas que efectúan reparaciones. En este manual se describen procedimientos para servicio y reparación de vehículos mediante métodos seguros y eficaces. Los procedimientos contienen muchos AVISOS, PRECAUCIONES y ADVERTENCIAS que deben atenderse en conjunto con los procedimientos normales de seguridad para eliminar la posibilidad de lesiones personales o de servicio inadecuado que pudiera dañar al vehículo o poner en peligro su seguridad.

Es importante observar que los procedimientos y técnicas de reparación varían con mucha amplitud, así como las herramientas y las partes que se utilizan para dar servicio a los vehículos de motor y la destreza y experiencia del individuo que efectúa el trabajo. No es posible concebir todas las formas o condiciones concebibles bajo las cuales puede tener que darse servicio a los vehículos, ni expresar las precauciones que cubran todos los riesgos posibles que puedan presentarse. Deben observarse las precauciones de seguridad normales y aceptadas, así como el equipo aceptado cuando se manejan líquidos tóxicos o inflamables, y deben usarse gafas de seguridad y otros equipos de protección al realizar trabajos de corte, esmerilado, cincelado, palanqueado o cualquier otro proceso que pueda ocasionar desprendimiento de material o lanzamiento de partículas.

Algunos procedimientos requieren herramientas de diseño especial para un fin específico. Antes de sustituir una herramienta o procedimiento por otro equivalente, quien realiza el trabajo debe estar completamente satisfecho de que no está poniendo en peligro ni su seguridad personal ni el funcionamiento del vehículo.



Contenido

1 Información general y mantenimiento 9

Cómo debe usarse este manual, 9
Herramienta y equipo, 10
Mantenimiento de rutina, 18

2 Afinación y problemas de afinación 35

Procedimientos de afinación, 35
Solución de problemas, 50

3 Motor y reparación del mismo 65

Sistema eléctrico del motor, 65
Especificaciones generales del motor, 84
Reparación del motor, 119

4 Control de emisiones y sistema de combustible 147

Control de emisiones, 147
Sistema de combustible, 155

5 Instalaciones eléctricas del chasis 185

Calefactor, radio, limpiadores del parabrisa,
tablero de instrumentos, focos y fusibles, 188

6 Embrague y caja puente 197

Caja puente, 197
Embrague, 203
Caja puente completamente automática, 211

7 Suspensión y dirección 217

Suspensión delantera, 217
Suspensión trasera, 229
Dirección, 232

8 Frenos 239

Sistema de frenos, 239

9 Carrocería 259

Alineación de paneles de la carrocería, 259
Herrumbe, recubrimiento inferior y protección
contra la oxidación, 261

Apéndice 273
Índice 277

Hoja de especificaciones de consulta rápida

Especificaciones de consulta rápida

Para consulta rápida fácil, llene esta página con las especificaciones de uso más común relativas a su vehículo. Las especificaciones pueden encontrarse en los capítulos 1 al 3, o bien, en la calcomanía para afinación que lleva el vehículo bajo el cofre o tapa del motor.

AFINACION

Orden de encendido _____

Bujías:

Tipo _____

Entrehierro o abertura (pulg.) _____

Abertura de los platinos (pulg.) _____

Angulo de leva (°) _____

Tiempo de encendido (°) _____

Vacío (Conectado/Desconectado) _____

Claro o juego de válvulas (pulg.)

Admisión _____ Escape _____

CAPACIDADES

Aceite del motor (litros)

Con cambio de filtro _____

Sin cambio de filtro _____

Transmisión manual o estándar (litros) _____

Tipo _____

Transmisión automática (litros) _____

Tipo _____

Diferencial (litros) _____

Tipo _____

NUMEROS DE PARTE QUE SE OLVIDAN COMUNMENTE

Utilice estos espacios para anotar los números de parte de algunas piezas de reposición frecuente.

VALVULA DE PVC

FILTRO DEL ACEITE

FILTRO DEL AIRE

Fabricante _____

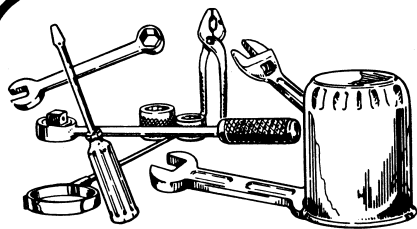
Fabricante _____

Fabricante _____

No. de Parte _____

No. de Parte _____

No. de Parte _____



Información general y mantenimiento

COMO USAR ESTE MANUAL

Este manual se escribió para ayudar a los propietarios de automóviles Volkswagen a efectuar ellos mismos el mantenimiento, afinación, y en general, reparaciones que requiera su automóvil. Está preparado tanto para el novato como para las personas con más conocimientos de reparación de automóviles. Como el manual contiene información sobre trabajos muy sencillos (capítulos 1 y 2) y sobre los trabajos más complicados (capítulos 3 a 8), el usuario no dejará de usar su manual cuando domine las reparaciones sencillas, sino que estará preparado para realizar trabajos más difíciles.

Al escribir los procedimientos de reparación se supusieron varias cosas del usuario, las cuales se mencionan aquí para que usted esté consciente de ellas. Se supuso que el usuario posee, o que está dispuesto a comprar, un juego básico de herramienta y equipo de mano. Se ha preparado para el usuario una lista de herramienta y equipo.

Para muchos trabajos de reparación, la fábrica ha sugerido una herramienta especial para efectuarlo. En todos los casos en que fue posible, se substituyó una herramienta convencional por la herramienta especial recomendada. Sin embargo, hay algunos trabajos que no pueden realizarse sin utilizar tal herramienta. Para efectuar estos trabajos correctamente, será necesario solicitar

la herramienta al departamento de partes de su distribuidor VW local.

Conviene mencionar aquí dos reglas básicas de mecánica automotriz. Siempre que se haga referencia al lado izquierdo del auto, se querrá decir que se está hablando del lado del conductor. Asimismo, el lado derecho del auto es el lado del pasajero. También, la mayoría de los tornillos, tuercas y pernos pasantes se sacan girándolos a la izquierda y se aprietan girándolos a la derecha.

Antes de efectuar cualquier reparación, lea toda la sección del manual que trata del trabajo en cuestión. En muchos lugares se proporciona una descripción del sistema. Leyendo primero lo que se sugiere, y después el procedimiento completo de reparación, comprenderá la función del sistema en el que va a trabajar y lo que implica el trabajo de reparación antes de iniciar el trabajo. Esto le permitirá evitar problemas y le ayudará a aprender más sobre su automóvil mientras está trabajando en él.

Aunque no se ha escatimado esfuerzo en hacer el manual lo más sencillo posible sin sacrificar detalles, no hay sustituto de la experiencia personal. Usted puede adquirir confianza e interés necesarios para efectuar reparaciones de automóviles solamente haciéndolas usted mismo. Si dispone del tiempo necesario y se concentra en lo que está haciendo, se admirará de la rapidez con que puede aprender.

HERRAMIENTAS Y EQUIPO

Ahora que ha comprado este manual y aceptado el compromiso de reparar su auto usted mismo, necesitará disponer de un pequeño juego de herramienta básica y equipo. El primer grupo de herramienta es adecuado para la mayoría de los trabajos de mantenimiento y procedimientos de reparaciones menores:

Maneral de barra T deslizante o llave de dados con matracas;

Juego de llaves de dado de 3/8 pulg. (con barra de extensión) (métrico) (incluyendo hasta el dado de 36 mm);

Adaptador universal para el juego de llaves de dados;

Desarmadores planos y de cabeza phillips o de cruz;

Pinzas;

Perico;

Pinzas de seguro;

Juego de llaves españolas (métricas);

Juego de lanas;

Llave para abrazadera del filtro del aceite;

Espátula para ajuste de frenos;

Botadores;

Llave de torsión o torquímetro (del tipo de 0-150 pies-libra con adaptador de media longitud); y, por supuesto, un martillo.

Además de la herramienta mencionada, debe disponerse del equipo siguiente:

Gato de tijera o gato hidráulico de piso de capacidad suficiente;

Soportes de piso de capacidad suficiente;

Bloques para ruedas

Pistola de engrasado (de operación manual);

Recipiente para goteo (ancho y de poca profundidad);

Extensión con foco;

Manómetro de neumáticos;

Aceite penetrante (lubricante para rociar con atomizador);

y una lata de limpiador para manos sin agua.

En esta época de control de emisiones y de alto precio de la gasolina, es importante mantener su automóvil bien afinado. Los siguientes equipos, que representan una inversión tal vez igual o mayor que la herramienta del primer grupo, le dirán todo lo que necesita saber sobre el estado de afinación de su automóvil:

Lámpara de pruebas de 12 voltios;

Indicador de compresión (compresómetro);

Indicador de vacío en el múltiple (vacímetro o depesómetro);

Lámpara de tiempo;

Un tacómetro ángulo de leva y un indicador uni-syn[®] (para modelos de tipo 2 de doble carburador).

HISTORIA

En 1932, Ferdinand Porsche fabricó unos prototipos para la compañía NSU de Alemania, que finalmente condujeron al diseño del Volkswagen.

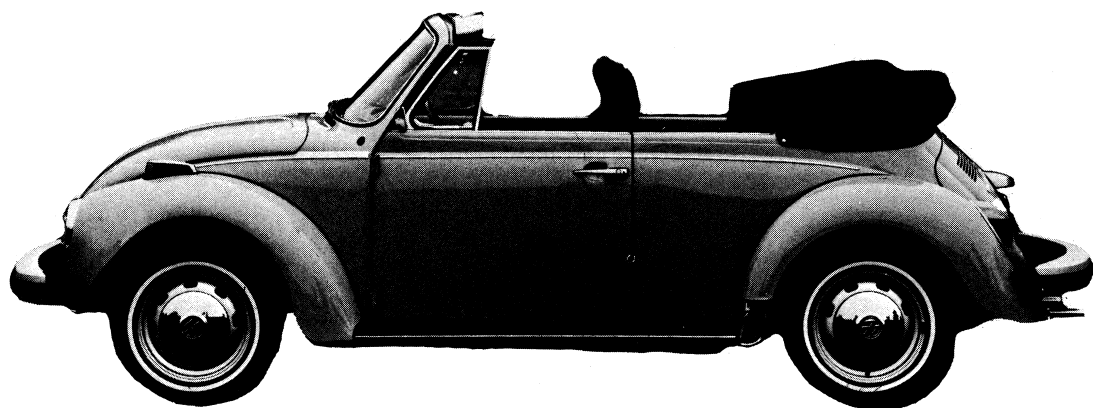
Los prototipos tenían motor enfriado por aire instalado en la parte trasera, suspensión de barra de torsión y la llanta de repuesto montada en posición inclinada en el compartimento delantero del equipaje. En 1936, Porsche produjo tres prototipos de Volkswagen, uno de los cuales era un automóvil de cuatro cilindros horizontalmente opuestos, de 995 cc. La etapa de perfeccionamiento del auto para pasajeros se suspendió durante la Segunda Guerra Mundial, época en que toda la atención se enfocó en los vehículos militares. En 1945 comenzó la producción de Volkswagen y se construyeron 1 785 Beetles. El Volkswagen convertible salió al mercado en 1949, el mismo año en que sólo dos Volkswagen se habían vendido en los Estados Unidos. El año de 1950 marcó el comienzo de los modelos con toldo parcialmente translucido y la serie para transporte. El Karmann Ghia se introdujo en 1956, y conservó su mismo modelo básico hasta su desaparición, que ocurrió en 1974. El modelo Squareback 1 500 se introdujo en los Estados Unidos en 1966 para iniciar la serie del Tipo 3. El Tipo 4 se importó en los Estados Unidos comenzando con el modelo 1971. 1977 marcó el último año del Beetle. El Beetle convertible y el Autobús son los únicos dos tipos de Volkswagen enfriados por aire que todavía se encuentran del modelo 1979.

La Volkswagen designa sus diversos grupos de modelos por números de tipo. El grupo del Tipo 1 comprende al Beetle, el Super Beetle y el Karmann Ghia. Los vehículos del Tipo 2 son el Delivery Van, el Micro Bus, la Combi y el Campmobile. La designación del Tipo 3 es para los sedanes Fastback y Squareback. El Tipo 4 es para los sedanes y la vagoneta 411 y 412. Se usarán estos números de tipo en todo el libro cuando sea necesario referirse a los modelos.

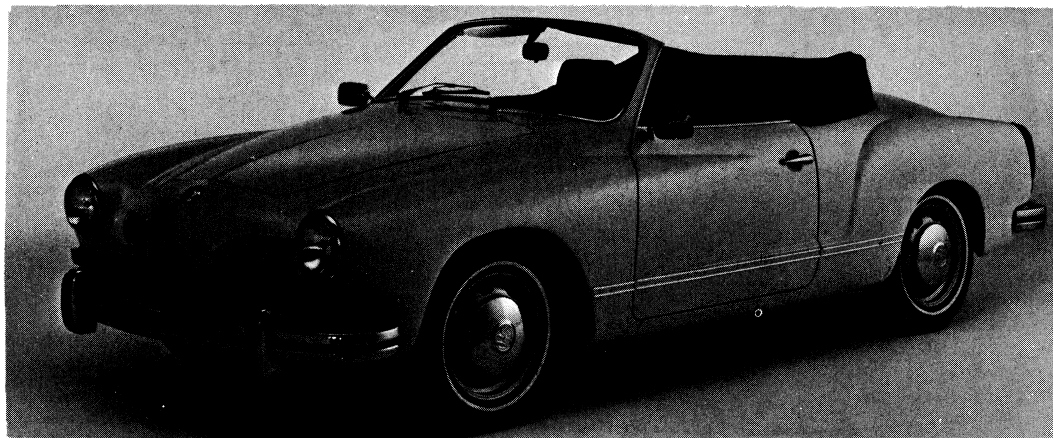
Tal vez sea necesario explicar lo que significa motor de veliz (suitcase engine) y motor de ventilador hacia arriba (upright fan engine). Motor de ventilador hacia arriba se refiere al motor usado en los vehículos de los Tipos 1 y 2 (1970-71). Este motor tiene el ventilador de enfriamiento instalado sobre la parte superior del motor mismo y el ventilador es accionado por el generador. El ventilador está instalado verticalmente a diferencia del ventilador instalado horizontalmente que se encuentra en el motor del Chevrolet Corvair. El motor de veliz es una unidad relati-



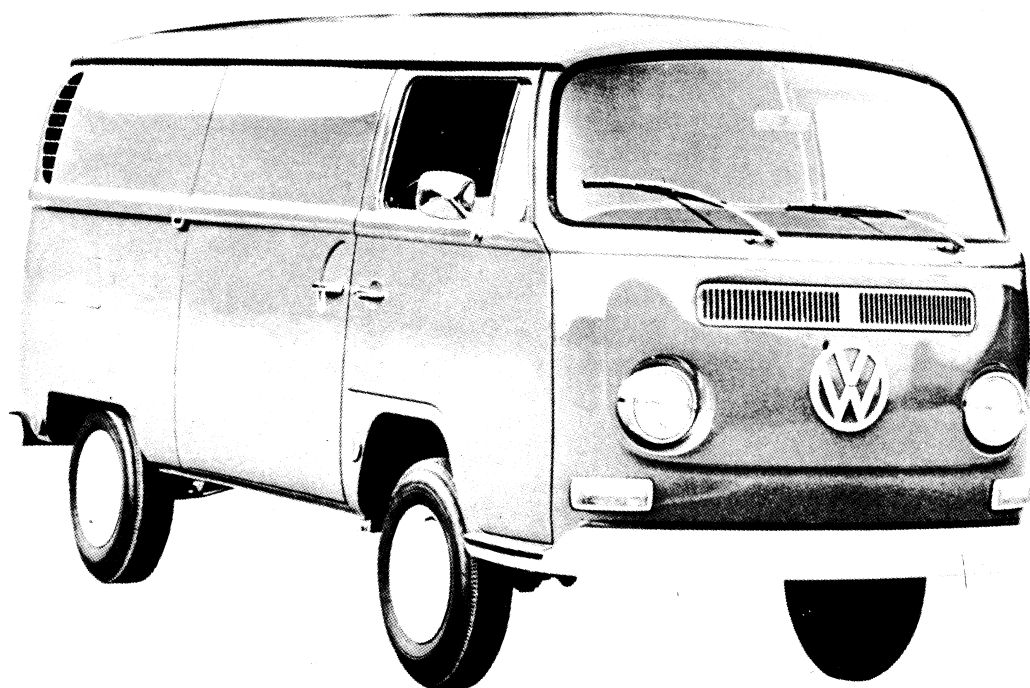
Tipo 1, Beetle (izquierda) y Super Beetle (derecha) – se ilustran los modelos 1973



Super Beetle Convertible, Tipo 1 (Modelo 15)



Karmann Ghia Convertible, Tipo 1 (Modelo 14)



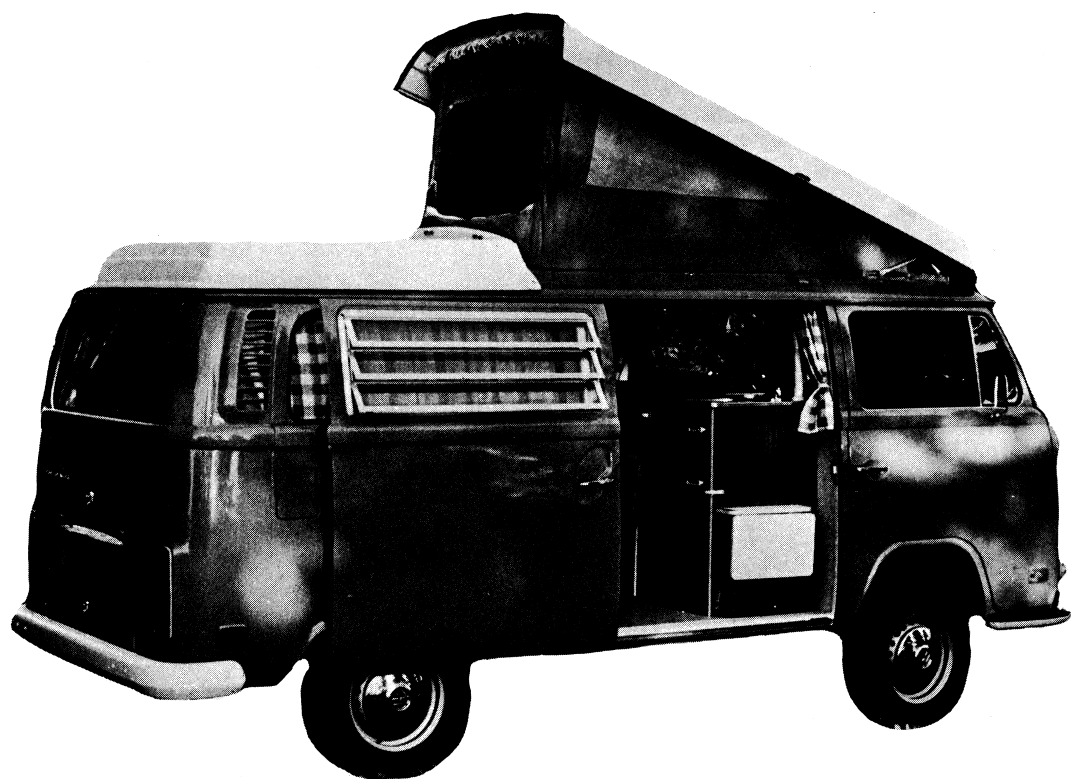
Vagoneta cerrada (Van) Tipo 2 (Modelo 21)



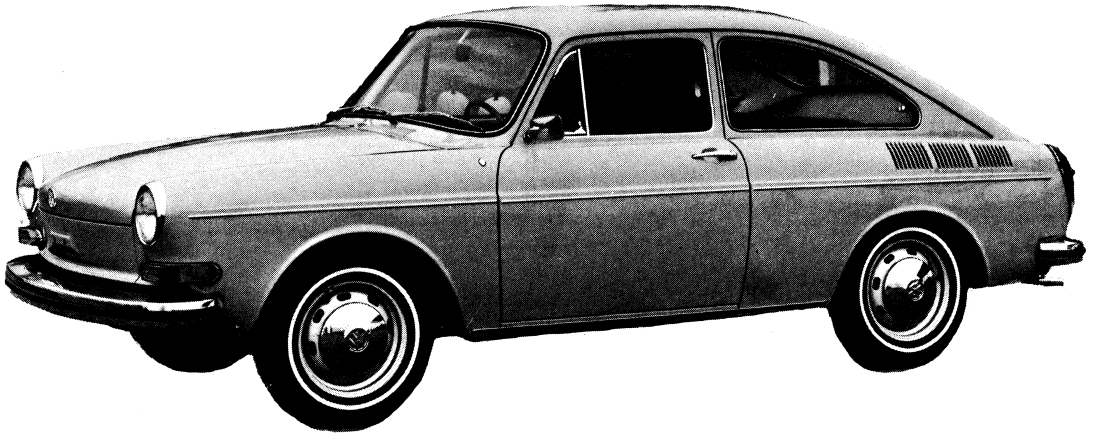
Autobús, tipo 2 (Modelo 22)



Karmann Ghia Tipo 1 (Modelo 14)



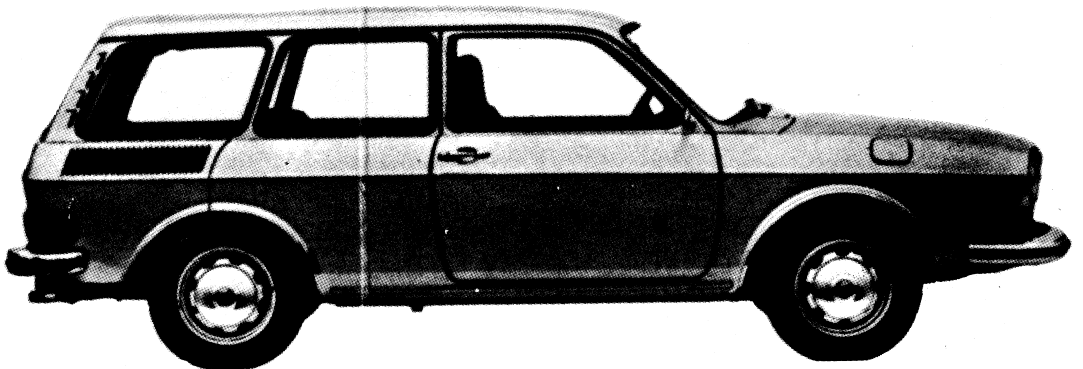
Campmobile Tipo 2 (Modelo 23)



Fastback, Tipo 3 (Modelo 31)



Squareback, Tipo 3 (Modelo 36)



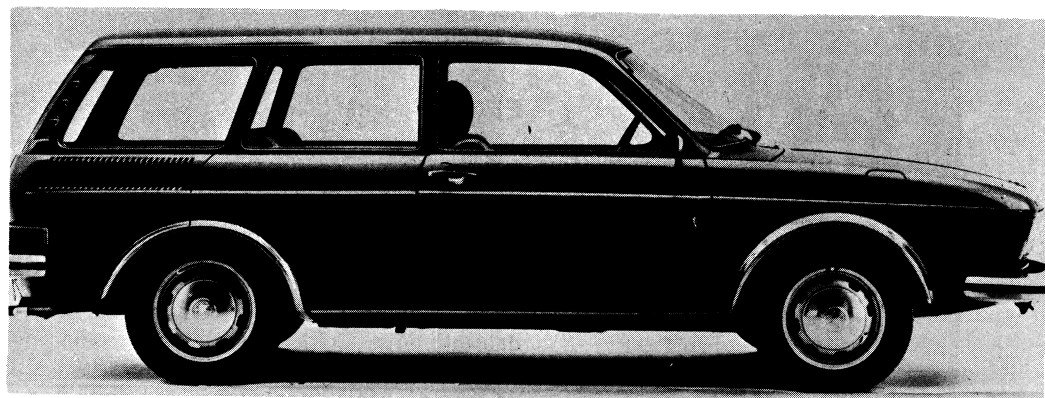
Vagoneta (Station Wagon) Tipo 4 411 (Modelo 46, 1971-72)



Sedán de 4 puertas, Tipo 4 411 (Modelo 41, 1971-72)



Sedán de 4 puertas, Tipo 4 412 (Modelo 41, 1973-74)



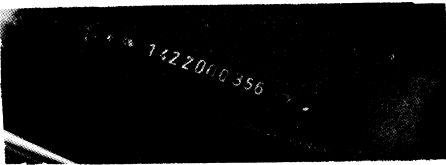
Vagoneta Guayín (Station Wagon), Tipo 4 412 (Modelo 46, 1973-74)

vamente compacta que cabe en los compartimentos del motor de los Tipos 3 y 4, y en los modelos 1972 y posteriores del Tipo 2. En este motor, el ventilador de enfriamiento está instalado sobre el cigüeñal y da al motor una forma rectangular similar a la de un veliz.

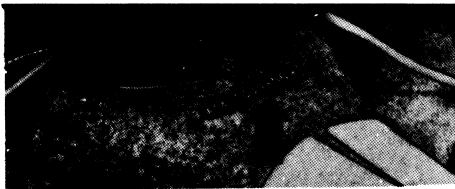
IDENTIFICACION POR NUMERO DE SERIE

Número de vehículo (Chasis)

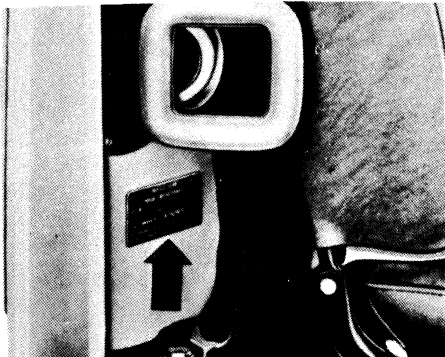
El número del chasis consta de diez dígitos. Los dos primeros números indican el tipo de modelo, y el tercer número indica el año del modelo. Por ejemplo, un 2 como tercer dígito significa que el auto se armó durante la campaña anual del modelo 1972.



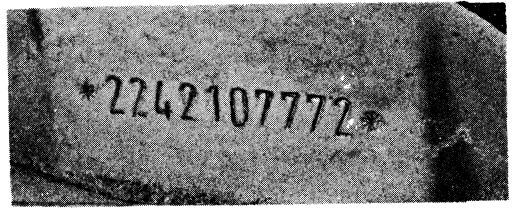
Ubicación del número de chasis en el tablero de instrumentos (El Karmann Ghia Tipo 1 que se ilustra; los tipos 3 y 4 similares)



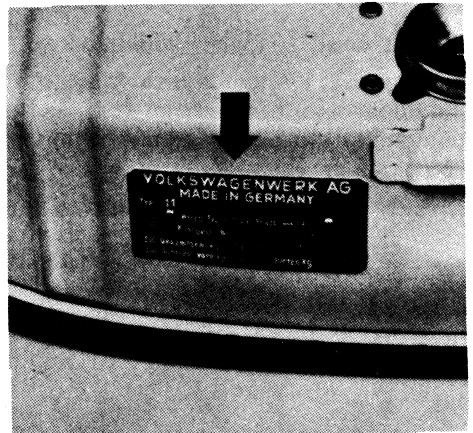
Ubicación del número de chasis bajo el asiento trasero (El Karmann Ghia Tipo 1 que se ilustra; los Tipos 3 y 4 similares)



Ubicación del número de chasis atrás del asiento delantero del pasajero — Tipo 2 únicamente



Ubicación del número de chasis en la placa izquierda de cubierta del motor — Tipo 2 únicamente



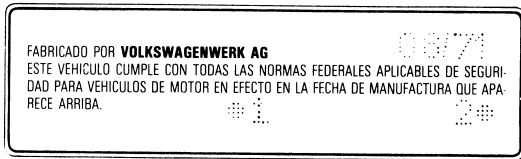
Ubicación del número de chasis en el compartimento del equipaje — En el Super Beetle Tipo 1 que se ilustra; Tipos 3 y 4, similar

El número del chasis va estampado en una placa metálica. En los modelos de tipo 1, 3 y 4, la placa está situada en el compartimento del equipaje, sobre el túnel del bastidor bajo el asiento trasero, y en el lado del conductor del tablero de instrumentos (siendo visible a través del parabrisas). En los modelos del Tipo 2, la placa está localizada atrás del asiento del pasajero de adelante, sobre la placa de cubierta del lado izquierdo del motor, y sobre la parte superior del lado del conductor del tablero de instrumentos.

Etiqueta de certificación del vehículo

La etiqueta de certificación del vehículo es una calcomanía pegada al poste de la puerta izquierda. Esta etiqueta indica que el vehículo cumple con todas las normas federales de seguridad de los EE.UU. en vigor en la fecha de manufactura. La etiqueta indica también el número del chasis del automóvil. Comenzando con el modelo del año 1973, la etiqueta contiene la capacidad bruta de peso del vehículo y la capacidad bruta de peso de los ejes. La primera permite determinar la capacidad de carga de su automóvil. Reste sim-

plemente el peso del auto estacionado y sin carga del peso bruto anotado en la etiqueta, y la diferencia es lo que puede cargar en su auto. La capacidad bruta de peso de los ejes es una buena



Etiqueta de certificación del vehículo – 1970-72 (Se ilustra el Tipo 1)

ESTA LINEA ADICIONAL SE APLICA ÚNICAMENTE AL MODELO CAMPMOBILE

FABRICADO POR VOLKSWAGENWERK AG

VEHICULO FABRICADO INCOMPLETO

ESTE VEHICULO CUMPLE CON TODAS LAS NORMAS FEDERALES APLICABLES DE SEGURIDAD PARA VEHICULOS DE MOTOR EN EFECTO EN LA FECHA DE MANUFACTURA QUE APARECE ARRIBA

GVWR LB 4961
GAWR LB 2227/2800

VEHICULO DE PASAJEROS DE TIPO MULTIUSOS

09/72

08/72

#2

#2

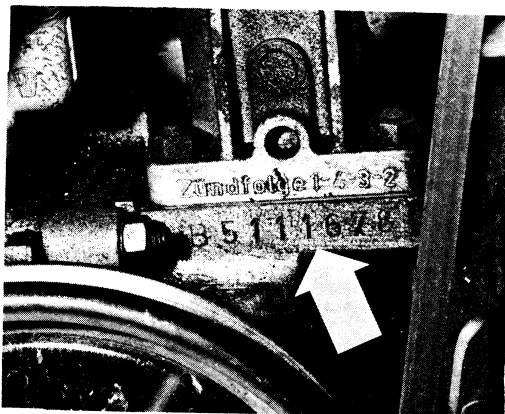
Etiqueta de certificación del vehículo – 1973-79 (Se ilustra el Tipo 2)

guía para la distribución de la carga en su automóvil.

La etiqueta de identificación del vehículo está hecha de un material especial para protegerla contra alteraciones. Si se trata de alterar o se quita, se destruirá, o bien, aparecerá la palabra "VOID", que significa "invalidada".

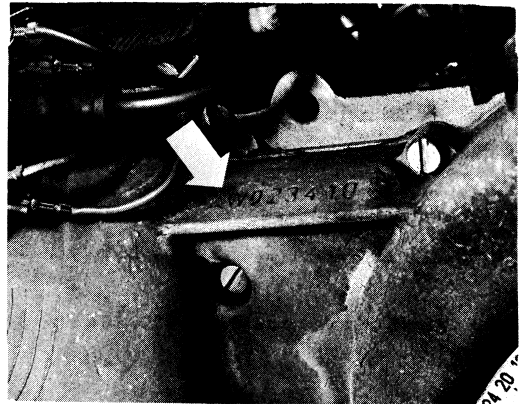
Número del motor

El motor puede identificarse por una letra o un par de letras que preceden al número de serie.



Ubicación del número del motor – Tipo 1 y 2/1600 (1970-71)

cigüeñal, a lo largo de la unión de dicho cárter cerca de la respiración del aceite.



Ubicación del número del motor; se ilustra el Tipo 2/2000 (Típica del Tipo 3, Tipo 4 y Tipo 2/1700, 2/1800 con motor del tipo de veliz)

Identificación de la transmisión

Las marcas de identificación de la transmisión van estampadas dentro del alojamiento acampañado o en el alojamiento terminal de la transmisión.

MANTENIMIENTO DE RUTINA

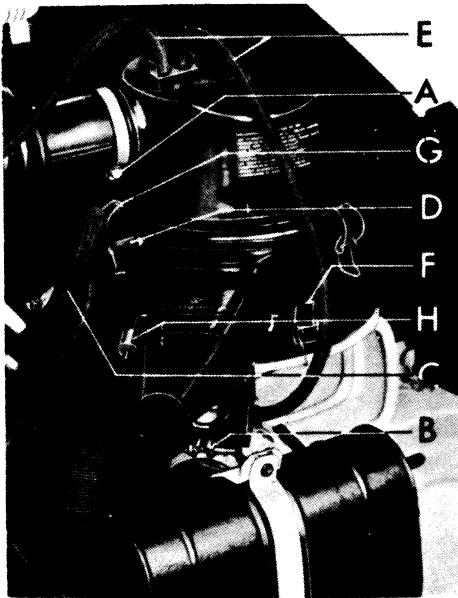
Servicio que se da al filtro del aire

Tipo de baño de aceite

Este tipo de filtro debe limpiarse a intervalos de 9 600 km, o cuando se le cambie el aceite.

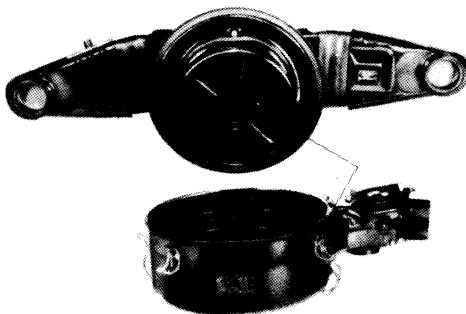
Tipos 1 y 2 (1970-73)

1. Para limpiar el filtro del aire, quite las mangueras que van sujetas a éste.



- A. Abrazadera de manguera
- B. Abrazadera de manguera
- C. Manguera
- D. Manguera
- E. Mangueras de control a vacío para precalentamiento del aire de admisión
- F. Grapas de resorte para montaje
- G. Grapas de resorte para retención
- H. Compuerta o mariposa con contrapeso para el precalentamiento del aire de admisión

Filtro de baño de aceite para el aire — 1973-74 Tipo 1, Karmann



Filtro de baño de aceite para el aire — 1972, Tipo 2

PRECAUCION: *Tenga cuidado de observar los lugares a los que están sujetas las mangueras. El intercambio de las mangueras afecta al funcionamiento del motor.*

2. Afloje en seguida el tornillo de la ménsula de soporte del filtro de aire y el tornillo de sujeción del filtro.

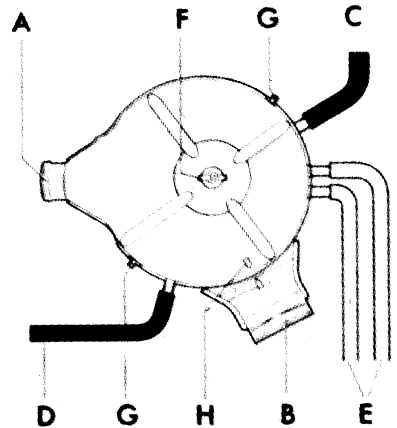
3. En modelos 1970, desconecte el cable flotante del aire caliente. Levante el filtro del aire para separarlo del motor. Mantenga el agujero del carburador hacia abajo para impedir que se salga el aceite del filtro.

4. Suelte las grapas de resorte que sujetan la parte superior del filtro de aire a su parte inferior y luego separe las mitades. No invierta la mitad superior.

5. Ponga la mitad superior del filtro de aire con el elemento filtrante hacia abajo. Limpie perfectamente la mitad inferior.

6. Llene el filtro de aire con 0.42 lt. de aceite SAE 30 (SAE 10W en climas en que la temperatura baja a los 0° C) o más, o bien, si la tiene, hasta la marca de nivel del aceite estampada por adentro en la pared del filtro.

7. Vuelva a ensamblar el filtro del aire e instálelo sobre el motor.



- A. Abrazadera de manguera
- B. Grapa de retención
- C. Manguera
- D. Manguera
- E. Mangueras
- F. Tuerca de mariposa
- G. Grapas de resorte para retención
- H. Marcas de alineamiento para las mitades superior e inferior

Filtro de baño de aceite para el aire 1973, Tipo 3

Todos los modelos del Tipo 3, Tipo 4 (1971-72)

1. Desconecte la manguera del filtro de carbón activado, el codo de hule y la manguera de

Tabla de números de chasis

Año del modelo	Vehículo	Modelo No.	Número del chasis					
			De			A		
1970	Beetle	113	110	2000	001	110	3096	945
	Karmann Ghia	14	140	2000	001	140	3100	000
	Beetle Convertible	15	150	2000	001	150	3100	000
	Vagoneta cerrada (Van)	21	210	2000	001	210	2300	000
	Autobús	22	220	2000	001	220	2300	000
	Camper, Combi	23	230	2000	001	230	2300	000
	Fastback Tipo 3	31	310	2000	001	310	2500	000
	Squareback Tipo 3	36	360	2000	001	360	2500	000
1971	Beetle/Super Beetle	111/113	111	2000	001	111	3143	118
	Karmann Ghia	14	141	2000	001	141	3200	000
	Beetle Convertible	15	151	2000	001	151	3200	000
	Vagoneta cerrada (Van)	21	211	2000	001	211	2300	000
	Autobús	22	221	2000	001	221	2300	000
	Camper, Combi	23	231	2000	001	231	2300	000
	Fastback Tipo 3	31	311	2000	001	311	2500	000
	Squareback Tipo 3	36	361	2000	001	361	2500	000
	411 2 puertas	41	411	2000	001	411	2100	000
	411 4 puertas	42	421	2000	001	421	2100	000
	411 vagoneta	46	461	2000	001	461	2100	000
1972	Beetle/Super Beetle	111/113	112	2000	001	112	2961	362
	Karmann Ghia	14	142	2000	001	142	3200	000
	Beetle Convertible	15	152	2000	001	152	3200	000
	Vagoneta cerrada (Van)	21	212	2000	001	212	2300	000

Tabla de números de chasis (continuación)

Año del modelo	Vehículo	Modelo No.	Número del chasis						
			De			A			
1972	Autobús	22	222	2000	001	222	2300	000	
	Camper, Combi	23	232	2000	001	232	2300	000	
	Fastback Tipo 3	31	312	2000	001	312	2500	000	
	Squareback Tipo 3	36	362	2000	001	362	2500	000	
	411 2 puertas	41	412	2000	001	412	2100	000	
	411 4 puertas	42	422	2000	001	422	2100	000	
	411 vagoneta	46	462	2000	001	462	2100	000	
	1973	Beetle	111	113	2000	001	113	3021	954
Super Beetle		113	133	2000	001	133	3021	860	
Karmann Ghia		14	143	2000	001	143	3200	000	
Beetle Convertible		15	153	2000	001	153	3200	000	
Vagoneta cerrada (Van)		21	213	2000	001	213	2300	000	
Autobús		22	223	2000	001	223	2300	000	
Camper, Combi		23	233	2000	001	233	2300	000	
Fastback Tipo 3		31	313	2000	001	313	2500	000	
Squareback Tipo 3		36	363	2000	001	363	2500	000	
412, 2 puertas		41	413	2000	001	413	2100	000	
412, 4 puertas		42	423	2000	001	423	2100	000	
412, Vagoneta		46	463	2000	001	463	2100	000	
1974		Beetle	111	114	2000	001	114	2818	456
		Super Beetle	113	134	2000	001	134	2798	165
	Karmann Ghia	14	144	2000	001	144	3200	000	
	Beetle Convertible	15	154	2000	001	154	3200	000	

Tabla de números de chasis (continuación)

Año del modelo	Vehículo	Modelo No.	Número del chasis					
			De			A		
1974	Vagoneta cerrada (Van)	21	214	2000	001	214	2300	000
	Autobús	22	224	2000	001	224	2300	000
	Camper, Combi	23	234	2000	001	234	2300	000
	412 2 puertas	41	414	2000	001	414	2100	000
	412 4 puertas	42	424	2000	001	424	2100	000
	412 vagoneta	46	464	2000	001	464	2100	000
1975	Beetle	111	115	2000	001	115	3200	000
	Super Beetle (La Grande Bug)	113	135	2000	001	135	3200	000
	Beetle Convertible	15	155	2000	001	155	3200	000
	Vagoneta cerrada (Van)	21	215	2000	001	215	2300	000
	Autobús	22	225	2000	001	225	2300	000
	Camper, Combi	23	235	2000	001	235	2300	000
1976	Beetle	111	116	2000	001	116	3200	000
	Beetle Convertible	15	156	2000	001	156	2000	001
	Autobús	22	226	2000	001	226	2300	000
	Camper, Combi	23	236	2000	001	236	2300	001
1977	Beetle	111	117	2000	001		—	
	Beetle Convertible	15	157	2000	001		—	
	Autobús	22	227	2000	001		—	
	Camper, Combi	23	237	2000	001		—	
1978	Beetle Convertible	15	158	2000	001		—	
	Autobús	22	228	2000	001		—	
	Camper	23	238	2000	001		—	

Tabla de números de chasis (continuación)

Año del modelo	Vehículo	Modelo No.	Número del chasis			
			De		A	
1979	Beetle Convertible	15	159	2000	001	—
	Autobús	22	229	2000	001	—
	Camper	23	239	2000	001	—

Tabla de identificación del motor

Letra de código del motor	Tipo de vehículo	Primer año de producción	Último año de producción ¹	Tipo de motor	Designación común
B	1, 2	1967	1970	De ventilador vertical	1600
AE	1, 2	1971	1972	De ventilador vertical	1600
AH (Calif)	1	1972	1974	De ventilador vertical	1600
AK	1	1973	1974	De ventilador vertical	1600
AJ	1	1975	En producción	De ventilador vertical	1600
CB	2	1972	1973	Del tipo de veliz	1700
CD	2	1973	1973	Del tipo de veliz	1700
AW	2	1974	1974	Del tipo de veliz	1800
ED	2	1975	1975	Del tipo de veliz	1800
GD, GE	2	1976	En producción	Del tipo de veliz	2000
U	3	1968	1973	Del tipo de veliz	1600
X	3	1972	1973	Del tipo de veliz	1600
W	4	1971	1971	Del tipo de veliz	1700
EA	4	1972	1974	Del tipo de veliz	1700
EB (Calif)	4	1973	1973	Del tipo de veliz	1700
EC	4	1974	1974	Del tipo de veliz	1800

¹ En producción al publicarse este manual

Tabla de capacidades

Año	Tipo y modelo	Desplazamiento del motor (cc)	Capacidad del cárter del motor (lts.)		Transmisión (lts.)			Tanque de la gasolina (lts.)
			Con filtro	Sin filtro	Manual	Automática		
						Conv.	Transmisión final	
1970-79	1,111, 114	1600	-	2.37	2.98	3.59	2.98 ①	40.1
1970-79	1,113,15	1600	-	2.37	2.98	3.59	2.98 ①	42.0
1970-71	2, todos	1600	-	2.37	3.50	5.96 ②	1.42	60.0
1972-79	2, todos	1700, 1800, 2000	3.50	3.03	3.50	5.96 ②	1.42	60.0
1970-73	3, todos	1600	-	2.37	2.98	5.96 ②	0.99	40.1
1971-74	4, todos	1700, 1800	3.50	3.03	2.51	5.96 ②	0.99	50.0

Conv - Convertidor de par

① 2.5 cuando se cambia

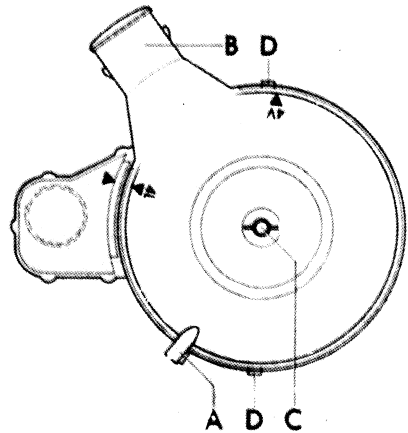
② 2.98 cuando se cambia

ventilación de los cárter del cigüeñal. Quite la tuerca de mariposa del centro del filtro de aire y levante el conjunto del filtro separándolo del motor.

2. Afloje las grapas de resorte que mantienen juntas las dos mitades del filtro y ábralo. No invierta la mitad superior.

3. Limpie la mitad inferior y recárguela con 0.04 lt. de aceite SAE 30 (SAE 10W en climas en los que la temperatura baja a los 0°C) o más hasta la marca de nivel. Al reensamblar el filtro, alinee las marcas de las mitades superior e inferior.

4. Reinstale el filtro de aire sobre el motor. Asegúrese de que esté asentado correctamente.



- A. Manguera al tubo de admisión de aire
- B. Manguera al distribuidor del aire de admisión
- C. Tuerca de mariposa.
- D. Grapas de resorte para retención
- 4L. Marca de alineamiento para sedanes de 2 y 4 puertas (corresponde a una flecha marcada en la mitad inferior)
- 4V. Marca de alineamiento para vagonetas (corresponde a una flecha marcada en la mitad inferior)

Tipo de elemento de papel

Tipo 1 (1973-79), y Tipo 4 (1973-74)

1. Identifique con etiquetas y desconecte las mangueras del filtro de aire.

PRECAUCION: No intercambie la posición de las mangueras.

2. Afloje la abrazadera del filtro y sepárelo del motor. Suelte las grapas de resorte que mantienen unidas las dos mitades del filtro y separe las mitades.

3. Limpie el interior del alojamiento del filtro de aire.

Filtro de aire de elemento de papel - 1973-74, Tipo 4

4. El elemento de papel debe cambiarse cada 29,000 km bajo servicio normal. Debe cambiarse con más frecuencia bajo condiciones de servicio severas. Un elemento de papel puede limpiarse soplando aire comprimido desde su interior. Nunca utilice un disolvente líquido para limpiar un elemento de papel.

5. Instale el elemento del filtro de aire en el alojamiento o caja del filtro y lleve a su posición de apriete a las grapas de resorte, asegurándose de que las mitades queden alineadas correctamente. Instale el filtro sobre el motor.

Motor Tipo 2/1700 (1973), Motor Tipo 2/1800 (1974)

1. Identifique con etiqueta y desconecte las mangueras del filtro de aire.

PRECAUCION: *No intercambie la posición de las mangueras.*

2. Afloje las dos grapas que sujetan el filtro de aire a los carburadores. Afloje las grapas que sujetan los ductos de aire a cada carburador.

3. Quite los ductos de aire separadamente. Quite el alojamiento del filtro de aire.

4. Suelte las cuatro grapas de resorte que mantienen unidas a las dos mitades del filtro y separe las mitades.

5. Limpie el interior del alojamiento. El elemento de papel debe cambiarse cada 29,000 km bajo servicio normal. Habiendo condiciones severas de trabajo debe cambiarse con más frecuencia. Un elemento de papel puede limpiarse soplando aire comprimido del interior al exterior. Nunca utilice un disolvente líquido.

6. Junte las mitades del filtro de aire, asegurándose de que queden alineadas correctamente. Instale el filtro de aire invirtiendo el procedimiento anterior. Asegúrese de que los tubos de hule que van sobre los ductos de aire y los sellos de hule que van en los carburadores estén asentados correctamente.

Servicio a la ventilación de los semicárter del cigüeñal

Tipos 1/1600, 2/1600, 2/1700 2/1800 (Carburados)

Los semicárter del cigüeñal tienen ventilación por una manguera que va de la respiración del cárter del cigüeñal al filtro de aire. En algunos casos la manguera va sujeta a la admisión de aire del filtro. No se utiliza válvula VPC. No requiere de ningún servicio periódico.

Tipos 3/1600, 4/1700, 4/1800 (Inyectados)

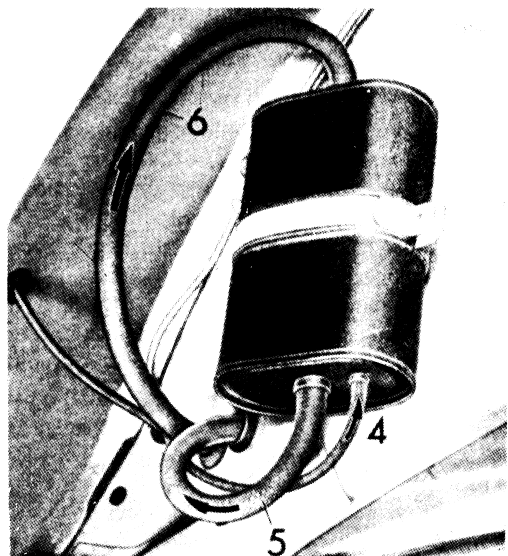
El aire es extraído del filtro de aire hacia las cubiertas de las cabezas de los cilindros y los tubos de las varillas empujadoras y de allí pasa al cárter del cigüeñal. Las emisiones del escape pasan

luego a la respiración del cárter del cigüeñal y de allí son llevadas por vacío hacia el distribuidor de aire de admisión. Se emplea una válvula PCV para controlar el flujo de los gases del cárter del cigüeñal. Estos sistemas no necesitan más mantenimiento que conservar limpias las mangueras y apretadas todas las conexiones.

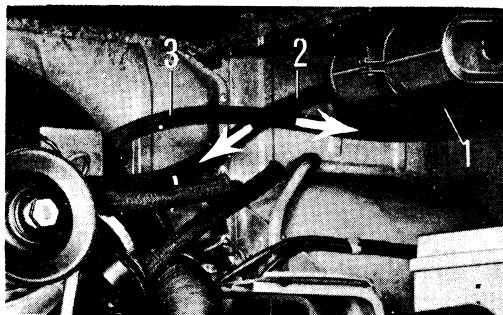
Servicio al sistema de control de evaporación del combustible

Este sistema consta de una cámara de expansión, un filtro de carbón vegetal activado y una manguera que conecta las partes para formar un sistema cerrado.

Cuando se expande el combustible que está en el tanque de almacenamiento del auto debido al calor, pasa a la cámara de expansión. Todas



Ubicación del cartucho evaporativo de control – Beetle, Tipo 1: Super Beetle, Tipo 1

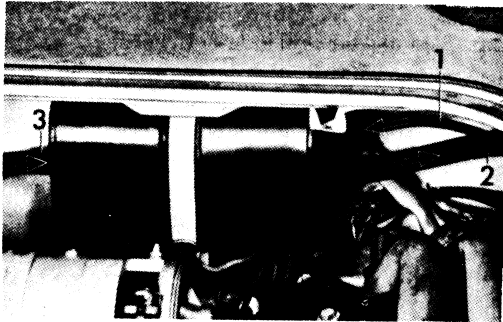


Ubicación del cartucho evaporativo de control – 1970-71, Tipo 2/1600

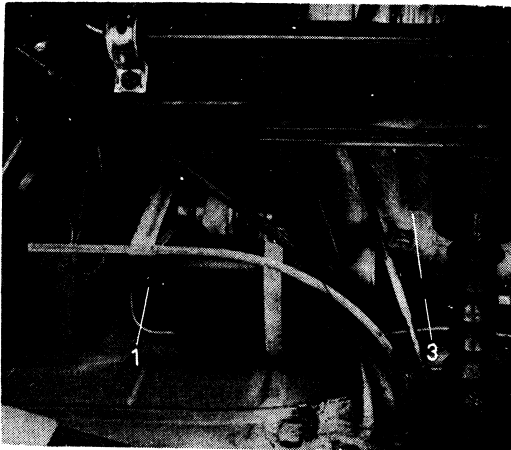
las emisiones que se generan tanto en el tanque como en la cámara de expansión son atrapadas en el filtro de carbón activado que se encuentra en una tubería que conecta el tanque con la cámara. Los humos salen del filtro al ponerse en marcha el motor. El aire procedente del ventilador de enfriamiento del motor se fuerza a través del filtro al poner en marcha el motor. Desde el filtro, esta mezcla de aire y vapor de combustible es dirigida hacia el interior del filtro del aire y de allí es conducida al motor para que se queme.

El único mantenimiento que requiere el sistema es la verificación del hermetismo o del apriete de todas las conexiones de manguera, y el cambio del elemento del filtro de carbón a intervalos de 77,000 km o 2 años, lo que ocurra primero.

El cartucho del filtro está situado bajo la parte derecha de la defensa trasera en los Beetles y los



Ubicación del cartucho evaporativo de control — Tipo 3



Ubicación del cartucho evaporativo de control — Tipo 4

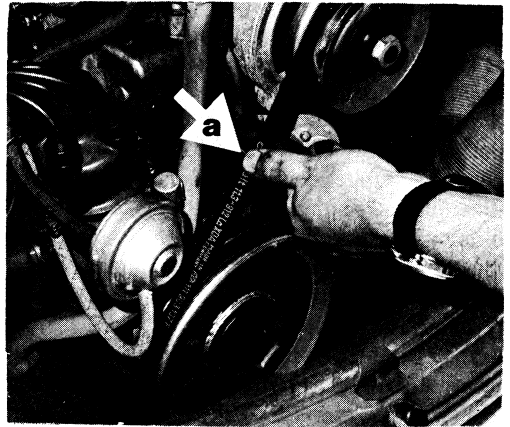
Super Beetles, en el lado inferior derecho del compartimento del motor en los Karmann Ghia, en el lado superior derecho del compartimento del motor en los modelos del Tipo 3, y abajo del

piso cerca del extremo delantero del eje de transmisión (transaxle) en los modelos del Tipo 4.

Bandas V

Ajuste de la banda de accionamiento del generador/alternador

El ajuste incorrecto de la banda del ventilador puede conducir ya sea a sobrecalentamiento del motor o a pérdida de generación de potencia, o a ambas cosas. En los modelos de los Tipos 1, 2 y 4, la flojedad de la banda del ventilador puede causar ambas cosas, mientras que el deslizamiento de la banda del generador o del alternador en los motores del Tipo 3 ocasiona solamente pérdida de eficiencia del generador. En cualquier caso, es importante verificar la tensión de la banda del ventilador, y en caso necesario, corregirlo a intervalos periódicos. Cuando tenga la tensión correcta, la banda de cualquier motor de Volkswagen debe deformarse aproximadamente 12.5 mm cuando se le presiona firmemente en el centro con el dedo pulgar. Verifique la tensión a intervalos de 9,600 km.

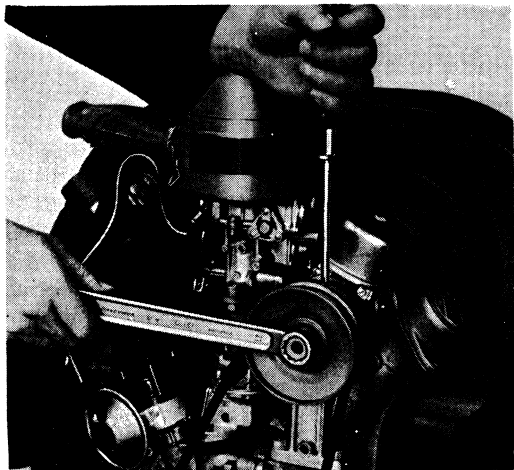


Verificación de la tensión de una banda de transmisión (banda V) a, 6 a 12.5 mm)

Tipo 1/1600, Tipo 2/1600

La tensión de la banda del ventilador en los motores de los Tipos 1/1600 y 2/1600 se hace como sigue: afloje la polea del ventilador desatornillando la tuerca mientras sostiene al mismo tiempo la polea para que no gire, utilizando un desarmador insertado en la ranura cortada en la mitad inferior de la polea del generador y apoyado contra el tornillo pasante superior del generador para producir un par contrario. Quite la tuerca de la polea de la flecha del generador

y la mitad exterior de la polea. Las rondanas espaciadores deben colocarse para aumentar o disminuir la tensión de la banda del ventilador.



Utilice un desarmador para impedir que gire el generador/alternador mientras afloje o apriete la tuerca de la polea — Tipos 1/1600, 2/1600 y 3/1600

Mientras mayor sea el número de rondanas que haya entre las mitades de la polea, menor será el diámetro efectivo de ésta, y menor será la tensión de la banda del ventilador. Inversamente, la eliminación de rondanas de entre las mitades de la polea conducirá a un mayor diámetro efectivo y a un mayor grado de tensión de la banda del ventilador. Si es imposible lograr el ajuste correcto después de sacar todas las rondanas, indica que la banda del ventilador está demasiado tensa y que necesita cambiarse. Si es imposible ajustar una nueva banda correctamente usando alguna combinación de las rondanas disponibles, la banda no es del tamaño correcto y no debe usarse. Después de haber aplicado el número correcto de rondanas entre las mitades de la polea, instale la mitad exterior de la misma y coloque todas las rondanas sobrantes entre la mitad exterior de la polea y la tuerca de la polea, de manera que queden a su disposición si se necesitan en un ajuste subsecuente. Apriete la tuerca de la polea y verifique el ajuste. Si está incorrecta agregue o quite rondanas de entre las mitades de la polea hasta lograr la magnitud correcta de deformación de la banda. Si la banda está demasiado tensa o apretada, los rodamientos del generador quedarán sometidos a un esfuerzo indebido y fallarán prematuramente. Por otra parte, si la banda está demasiado floja, se deslizará y ocasionará sobrecalentamiento. Las bandas deben cambiarse cuando estén agrietadas o desgastadas. No hay comparación entre el costo de una ban-

da de ventilador y el de reparación de un motor que se ha sobrecalentado excesivamente. Si es necesario cambiar la banda, quite los tres tornillos de la lámina metálica y la placa de cubierta de la polea del cigüeñal para tener acceso a la polea.

Tipo 3/1600

El ajuste de la banda del ventilador en el motor del Tipo 3 es muy parecido al de motores Volkswagen más pequeños. En el motor de Tipo 3, la banda del ventilador está sometida a mucho menos esfuerzo porque no tiene que impulsar al ventilador. Por lo anterior, no es tan crítico que la banda esté floja como en los modelos Beetle. Sin embargo, debe mantenerse la deformación de 12.5 mm, porque estando floja la banda puede montarse o encimarse sobre la polea y obstruir el ventilador. Además, una banda de ventilador que está floja tiene una vida más corta en servicio. Para ajustar la banda del ventilador en motores del Tipo 3, el primer paso es quitar la tapa del alojamiento de la admisión de aire. En seguida, sostenga la polea del generador con una llave de tuercas adecuada, y desatornille la tuerca restante. (Nota: En este paso se requiere una llave de 27 mm y una de 21 mm. Tenga cuidado además de que ninguna de las rondanas de ajuste caiga fuera de la flecha al alojamiento de la admisión de aire, porque podría ser bastante difícil sacarlas.) Suelte la abrazadera del generador y empuje el generador ligeramente hacia adelante. Quite la mitad exterior de la polea, así como el tubo y las rondanas. Disponga las rondanas espaciadores como se describió en el ajuste de banda para motores de los Tipos 1/1600 y 2/1600; es decir, tener más rondanas entre las mitades significa que la banda estará más floja, y el tener menos rondanas significa que la banda estará más tensa. Instale la mitad exterior de la polea. Instale las rondanas que no haya usado en la parte exterior de la mitad exterior de la polea de manera que quede igual el número de rondanas que hay en la flecha. Ponga la tuerca en su lugar y apriete la abrazadera del generador después de llevarlo hacia atrás a su posición. Apriete la tuerca de retención y asegúrese de que la banda del generador esté paralela al alojamiento de la admisión de aire y por lo menos 4 mm separada de todo en todos sus puntos. Instale la tapa del alojamiento.

Tipos 2/1700, 2/1800, 2/2000 y Tipo 4

Para ajustar la tensión de la banda del alternador y enfriamiento en estos modelos, quite

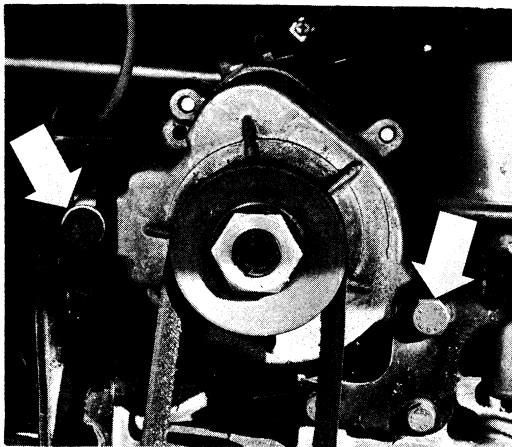
primero el inserto de plástico que tiene la placa de cubierta que va sobre el alternador. Afloje luego los doce tornillos de ajuste de cabeza Allen y el tornillo de montaje de cabeza hexagonal. Ajuste la tensión de manera que una presión ligera del pulgar aplicada en el centro del tramo más largo de la banda origine una deformación de aproximadamente 1/2 pulgada. Apriete los tornillos pasantes.

Para instalar una banda nueva, mueva el alternador completamente hacia la izquierda y saque la banda usada deslizándola. Instale una banda nueva y ténsela moviendo el alternador hacia la derecha.

Ajuste de la banda de accionamiento de la bomba de aire para inyección del aire

1973-74, Tipo 2

Para proporcionar la entrega correcta de la bomba de aire del sistema de control de emisiones en los modelos 1973-74 del Tipo 2, debe verificarse la tensión de la banda cada 9,600 kilóme-



Posiciones de las tuercas de ajuste de la bomba de aire; Tipo 2

tros. La deformación es correcta cuando una presión ligera del pulgar aplicada a la mitad de la distancia del tramo más largo de la banda es de alrededor de 1/4 de pulgada. Para ajustarla, afloje los tornillos pasantes de ajuste y de montaje (flechas negras). Sostenga la bomba de aire en su posición mientras aprieta los tornillos.

Revisiones de nivel de aceite

Aceite del motor

Para evitar el nivel de aceite del motor, estacione el auto sobre un terreno nivelado y espere 5 minutos para dejar que escurra al cárter del cigüeñal todo el aceite del motor.

Revise el nivel del aceite sacando la varilla de medir el nivel de aceite y limpiándola. Introduzca la varilla y observe la posición del nivel del aceite en el extremo inferior de la misma. El nivel debe estar entre las dos marcas que tiene la parte inferior de la varilla. La distancia entre las dos marcas representa casi un litro (0.95 lt) de aceite.

En motores de ventilador vertical, la varilla de nivel del aceite está directamente abajo del generador o alternador; el aceite se agrega en el orificio cubierto que está al lado del pasajero del generador (o alternador). En los motores de veliz del Tipo 2, la varilla del nivel de aceite está situada contigua al alternador. En los vehículos del Tipo 3, es necesario levantar la cajuela trasera o cubierta del compartimento del motor y localizar la varilla de nivel del aceite en el marco inferior de la puerta. En modelos del Tipo 4 de dos y de cuatro puertas, la varilla de nivel del aceite está situada en el centro del motor contigua al tapón de carga de aceite; en modelos de vagoneta, está bajo el marco de la puerta trasera.

Transmisión

Transmisión manual o estándar

El nivel del aceite se revisa quitando el tapón de cabeza de 17 mm situado al lado del conductor del eje de transmisión. El aceite debe estar al ras del agujero. Verifíquelo con un dedo.

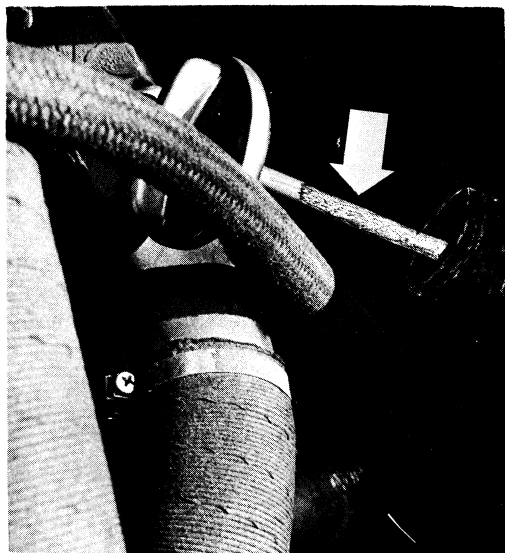
PRECAUCION: No llene el eje de transmisión con demasiada rapidez porque puede derramarse del agujero de carga y dar la impresión de que se ha cargado la unidad aun cuando no sea así.

Agregue el volumen necesario de aceite para engrajes SAE 90.

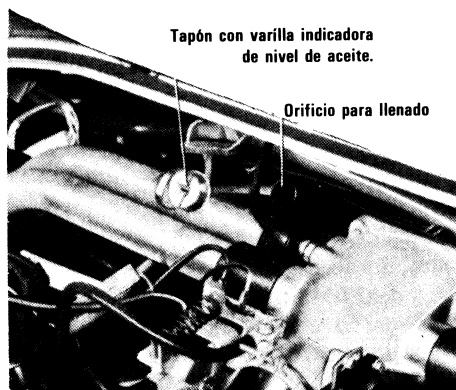
Transmisión automática de cambio de varilla—Tipo 1

La transmisión automática de cambio de varilla se verifica por medio de una varilla indicadora de nivel. El nivel del aceite debe estar entre las dos marcas que tiene la varilla en su parte inferior. El motor debe estar tibio cuando se verifica

el nivel del aceite de la transmisión. Agregue el volumen necesario de DEXTRON®.



Tipo 1, ubicación de la varilla de nivel de aceite en la transmisión automática de cambio de varilla



Tipo 3 y Tipo 4, ubicación de la varilla indicadora de nivel en una transmisión automática; en el Tipo 2 la ubicación es similar.

NOTA: El motor debe estar apagado al verificar el nivel de aceite de la transmisión.

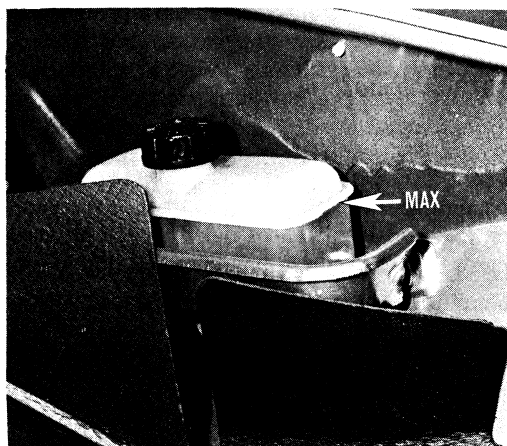
Transmisión automática – Tipos 2, 3 y 4

Las transmisiones automáticas se verifican de la misma manera que las transmisiones automáticas de cambio de varilla, con la excepción de que el motor debe estar en marcha mínima, con la transmisión en posición neutral, y el freno de estacionamiento debe estar firmemente aplicado.

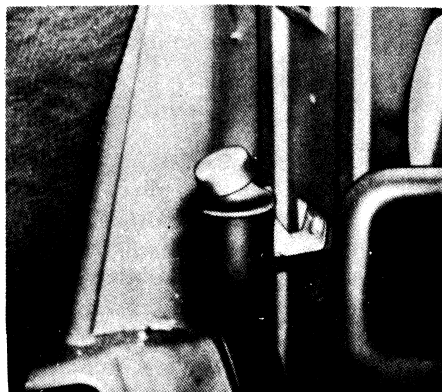
Agregue el volumen necesario de DEXTRON® a través del tubo de la varilla de nivel del aceite situada arriba del distribuidor (Tipo 2) o arriba de los tubos de distribución del aire (o múltiples) (Tipos 3 y 4). La diferencia entre las dos marcas de la varilla indicadora de nivel es menor de 0.47 litros.

Recipiente del fluido de los frenos

Este recipiente está situado abajo del asiento del conductor en los vehículos de 1973 y posteriores del Tipo 2, detrás del asiento del conductor en los modelos 1971-72 del Tipo 2, y en el compartimento del equipaje o “cajuela” en todos los demás vehículos. El nivel del líquido en to-



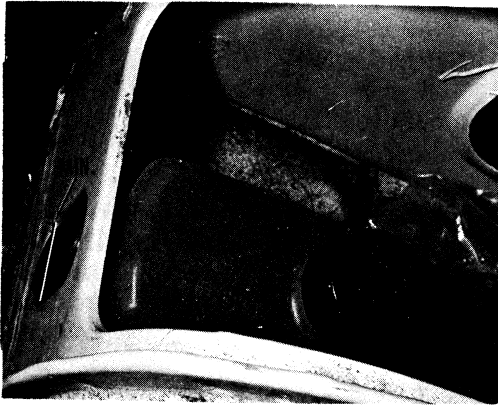
Nivel máximo (flecha) del recipiente del cilindro maestro, instalado en el compartimento del equipaje – Tipos 1, 3 y 4



Ubicaciones del recipiente del cilindro maestro; Tipo 2, 1971-72

dos los vehículos debe estar arriba de la costura superior del recipiente. En modelos 1973 y pos-

teriores del Tipo 2, el nivel del líquido es visible a través de un recorte que hay abajo del asiento. Cargue el recipiente sólo con líquido para frenos nuevo y limpio para servicio pesado. Si el vehículo tiene frenos de disco, asegúrese de que el lí-



Ubicación del recipiente del cilindro maestro en modelos 1973-79, Tipo 2, mostrando la línea de nivel mínimo que es visible a través de la ventana de acceso

quido esté marcado como apropiado para usarse en frenos de disco. Todos los líquidos que se utilicen deben cumplir con las especificaciones DOT 3, DOT 4 ó SAE J1703.

Engranaje de la dirección (excepto del tipo de cremallera y piñón)

Los Tipos 1 y 3, excepto el Super Beetle y el Beetle Convertible 1971-74, se cargan con 0.16 litros de aceite para engranajes, y éste se agrega a un tapón que está en la parte superior de la caja de engranes. El Super Beetle 1971-74 y el Convertible 1971-74 tienen capacidad para 0.17 litros de aceite para engranajes de dirección. El Tipo 2 tiene capacidad para 0.27 litros del mismo aceite en la caja de engranes de la dirección. El Tipo 4 tiene capacidad para 0.26 litros.

A menos que se haya reconstruido la caja de engranes de la dirección o que tenga fugas notables, no hay razón para agregar ni cambiar el aceite de la caja de engranajes.

Acumulador

El acumulador o batería está en el compartimento del motor en todos los vehículos Karmann Ghia del Tipo 2 y del Tipo 1. En todos los vehículos del Tipo 1 (excepto el Karmann Ghia) y del Tipo 3, el acumulador está situado debajo

del asiento trasero. En vehículos del Tipo 4, está situado debajo del asiento del conductor.

Revise sistemáticamente el nivel de electrolito. Utilice sólo agua destilada para llevar a nivel el acumulador. El agua de la llave contiene minerales que acortan la vida útil del acumulador. Mantenga limpia y seca la parte superior del acumulador para impedir que haya fugas de corriente que puedan descargar completamente al acumulador. Limpie con cepillo de alambre los bornes del acumulador y las terminales de los cables ocasionalmente y recubra los bornes (con las terminales instaladas) con grasa.

Para limpiar los bornes del acumulador, debe quitarse la abrazadera de conexión del borne y deben limpiarse las superficies hasta que quede el metal brillante.

Neumáticos y ruedas

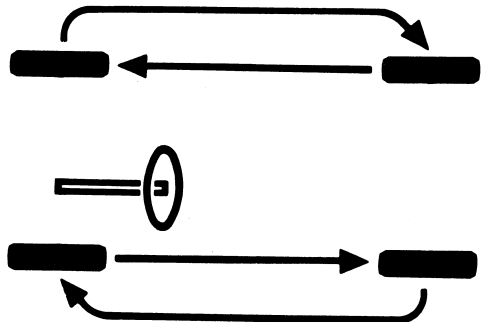
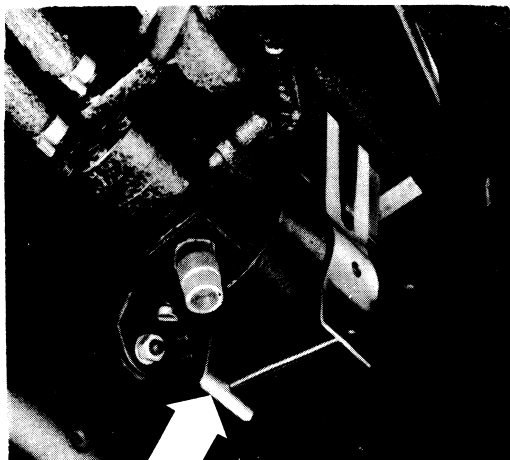


Diagrama de rotación de los neumáticos para ambos tipos de neumáticos, los de lonas parciales y los de lonas radiales

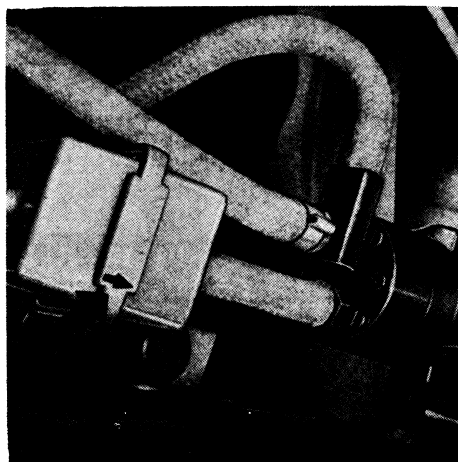
Servicio al filtro de gasolina

En modelos con carburador, el filtro de la gasolina está situado en la bomba mecánica de la gasolina. Hay tres tipos de bombas de gasolina. Dos tipos tienen un solo tornillo que sostiene una cubierta sobre la parte superior de la bomba. Para quitar el elemento filtrante, quite el tornillo y con todo cuidado levante la cubierta para separarla de la bomba. Quite el empaque de la cubierta y el elemento filtrante observando cuidadosamente la posición del mismo. Sopletee el elemento filtrante, vuélva a ponerlo en su lugar y coloque la cubierta, usando un empaque nuevo en caso necesario.

El tercer tipo de bomba de gasolina tiene cuatro tornillos que aseguran la cubierta superior a la bomba. Este tipo de bomba tiene un tapón grande con cabeza hexagonal. Quite este tapón y la rondana (empaque) para lograr acceso al elemento filtrante cilíndrico situado abajo del tapón. Sopletee el elemento filtrante y cámbielo



Ubicación del filtro de la gasolina — Tipos 3 y 4



Dirección del flujo en el filtro de la gasolina — Tipos 3 y 4

en su alojamiento con el extremo abierto viendo hacia la bomba. Instale la rondana y el tapón. No apriete demasiado el tapón.

Los motores de inyección de combustible tienen bomba de combustible eléctrica situada cerca del eje delantero. Este tipo de motor tiene un filtro para combustible instalado en la línea y situado arriba de la bomba del combustible en la tubería de succión de dicha bomba. La tubería de succión es la que va del tanque del combustible a la conexión "S" de la bomba de la gasolina. Para cambiar el filtro obture las tuberías y luego afloje el perno de retención y la ménsula de montaje; desconecte las líneas de gasolina en cualquiera de los extremos del filtro e inserte un nuevo filtro. Este tipo de filtro no puede limpiarse. VW recomienda cambiarlo a intervalos

de 19,000 km. Una pequeña partícula de suciedad que entre al inyector de combustible puede bloquear completamente el paso de la gasolina, y para quitar la obstrucción se necesita desensamblar el sistema de inyección.

LUBRICACION

Recomendaciones sobre aceite y combustible

Sólo deben usarse en el motor aceites con alto contenido de detergente y de grado MS ó SE. Los aceites deben seleccionarse de la viscosidad SAE que les permita lubricar satisfactoriamente a las temperaturas esperadas antes del siguiente cambio de aceite.

Las recomendaciones de fábrica para el combustible son gasolina regular o común con octanaje de 91 RON o mayor para los Tipos 1, 2, 3, 1972-73 Tipo 4 y 1974 Tipo 4 equipados con transmisión automática. El Tipo 4 de 1971 y el Tipo 4 de 1974 equipados con transmisión manual requieren de gasolina "premium" o de alto octanaje, con octanaje de 98 RON o mejor.

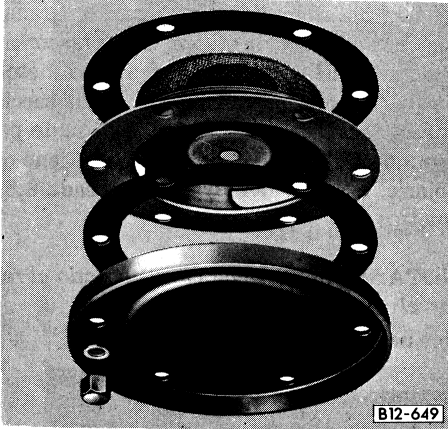
Todos los modelos de 1975 y más recientes que se vendieron en California en 1977 y en los otros 49 estados, utilizan convertidores catalíticos para disminuir las emisiones del escape, y trabajan con gasolina común de 91 RON, exclusivamente. Si consumen otra clase de gasolina el convertidor falla.

Si se usa el vehículo para remolcar, puede ser necesario consumir gasolina de mejor grado. La carga adicional ocasionada por el remolque puede ser suficiente para ocasionar golpeteo o cascabeleo intensos en el motor. Esta situación, cuando se le permite continuar por un período dado ocasiona serio daño al motor. Además el cascabeleo o golpeteo tiene varias causas aparte del bajo octanaje. Un motor que necesita afinación también cascabelea, y si hay excesiva acumulación de carbón y depósitos de plomo en la cámara de combustión, se produce también cascabeleo.

Cambios de aceite del motor

El aceite del motor debe cambiarse sólo después de que el motor se ha calentado a temperaturas de trabajo. Así, el aceite mantiene en suspensión muchos de los contaminantes que de otra forma permanecerían en el motor. Al sacar el aceite, arrastra la suciedad y el lodo que hay en el motor. Después del cambio de aceite inicial

que se hace a los 1 000 kilómetros, debe cambiarse el aceite por períodos que no deben exceder de 4 800 km o tres meses. Si el automóvil se usa principalmente para viajes cortos a baja velocidad, puede ser aconsejable cambiar el aceite a intervalos de 3 200 km.



Filtro del aceite y sus partes — Convertible 1979

Tipos 1, 2/1600, 3/1600

Para cambiar el aceite en vehículos del Tipo 1, del Tipo 2/1600 y del Tipo 3, desatornille primero el tapón de purga del cárter del cigüeñal (modelos 1970-72) o las tuercas-tapa de la cubierta del colador (modelos 1973-79), y deje que salga el aceite sucio. El colador o filtro del aceite también debe limpiarse. Este filtro de malla de alambre está sujetado por seis tuercas-tapa, y debe limpiarse perfectamente con disolvente. También debe limpiarse la placa del filtro. La parte inferior del cárter del cigüeñal sirve de recolector de una gran cantidad de lodos en el trans-

curso de 4 800 kilómetros. Vuelva a colocar el conjunto un empaque nuevo de papel y rondanas de cobre. Vuelva a cargar el cárter del cigüeñal con 2 375 litros de aceite. Apriete las tuercas-tapa a no más de 5 pies-libra (0.69 kg-m). En los modelos 1970-72, el tapón de purga se aprieta a 9 pies-libra (1.24 kg-m).

Tipos 2/1700, 2/1800, 2/2000 y Tipo 4

Estos tipos requieren de un procedimiento diferente para cambiar el aceite. El tapón de purga o drene del cárter está a un lado del filtro del aceite. El aceite tiene que drenarse antes de quitar el filtro. El filtro está en el centro del cárter y está sujeto en su posición por un tapón. Quite el tapón y el conjunto del filtro del cárter. Limpie el filtro en disolvente y reinstálelo en el cárter con un empaque nuevo de papel y rondanas de cobre. Apriete el tapón de purga o drene y la tuerca del filtro a 9 pies-libra (1.24 kg-m).

Los Tipos 2/1700, 2/1800, 2/2000 y 4 tienen también un filtro de aceite atornillado que está cerca del ventilador de enfriamiento del motor. Este filtro se quita desatornillándolo de su accesorio de conexión usando una extensión especial de adaptación. Cuando reinstale el filtro nuevo, lubrique con aceite el empaque del filtro. Vuelva a cargar el cárter con aceite y haga funcionar el motor hasta que levante presión el aceite y luego apáguelo. Vuelva a verificar el nivel de aceite del motor.

Transmision

Transmisión automática — Tipos 2, 3 y 4

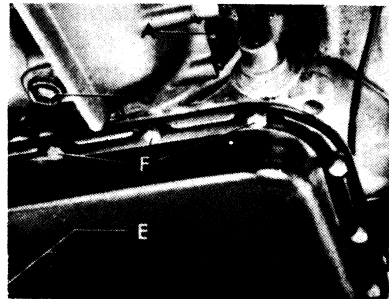
El líquido de la transmisión automática (FTA) debe cambiarse cada 48,000 kilómetros, o bien,

Tabla de selección de aceite

Viscosidad
SAE

Temperatura exterior

SAE 40	En las estaciones cálidas y en todos los climas calientes. No debe usarse cuando la temperatura media de la estación sea inferior a 45° C
SAE 30	Igual que el anterior. El intervalo de temperatura es de 80° a 30°
SAE 20	En invierno. El intervalo de temperatura es de 40° a 0°
SAE 10	En áreas en las que la temperatura media sea inferior a 0°; no es para recorrer a distancias largas y a alta velocidad, si la temperatura es superior a 10°

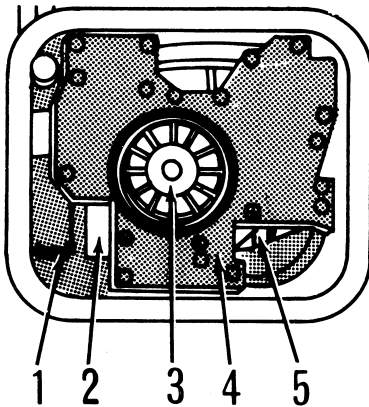


- A. Tapón de carga de la transmisión final
- E. Tapón de drenado de la transmisión automática
- F. Tornillos de sujeción de la charola del líquido de la transmisión automática
- G. Tapón de drenado de la transmisión final

Ubicación del tapón de vaciado de la transmisión automática y de la transmisión final — Tipos 2, 3 y 4

cada 29,000 kilómetros bajo condiciones de trabajo de servicio pesado.

Drene el líquido de la transmisión automática quitando el tapón de dren o de purga (E) de la charola o artesa. Quite la charola y limpie el filtro del FTA. Instale la charola usando un empaque nuevo y apriete los tornillos de la misma siguiendo una trayectoria cruzada, a 7 pies-libra (0.97 kg-m). Vuelva a apretar los tornillos dos o tres veces a intervalos de cinco minutos para compensar el asentamiento del empaque. Vuelva a recargar la transmisión con el tipo apropiado de líquido para transmisión usando un embudo con cuello de 50 cm de largo. Use líquido de Tipo A o Dextron®.



1. Válvula manual
2. Solenoide de cambio de velocidad a una relación anterior.
3. Colador o filtro del FTA
4. Placa de transferencia
5. Cuerpo de la válvula

Ubicación del filtro del líquido de la transmisión automática — Tipos 2, 3 y 4

Transmisión manual o estándar

La transmisión manual se drena quitando el tapón de 17 mm del fondo de la caja de la transmisión. Se vuelve a cargar a través de otro tapón de 17 mm que está en el lado de la misma caja. El tapón del lado de la caja funciona también como orificio de nivel del líquido.

NOTA: Al volver a cargar la transmisión no lo haga con demasiada rapidez, porque el líquido puede derramarse del orificio de carga y dar la impresión de que se ha cargado la unidad aun cuando no sea así.

Después de que se ha cambiado el aceite de la transmisión a los 1 000 kilómetros, generalmente no es necesario cambiarlo de nuevo. Sin embargo, la fábrica recomienda que se revise el aceite

cada 9,600 kilómetros y que se agregue el faltante. Recargue la transmisión con aceite para engranajes hipoidales SAE 90.

Transmisión automática con cambio de varilla — Tipo 1

Esta transmisión utiliza aceite para engranajes hipoidales en la sección trasera de la transmisión y se drena y llena siguiendo el mismo método que para la transmisión manual. En la sección delantera de la transmisión se utiliza líquido para transmisión automática, que tampoco tiene que cambiarse. El nivel debe verificarse cada 9,600 kilómetros.

NOTA: El motor debe estar apagado al revisar el nivel del aceite.

Utilice aceite Tipo A o Dextron®.

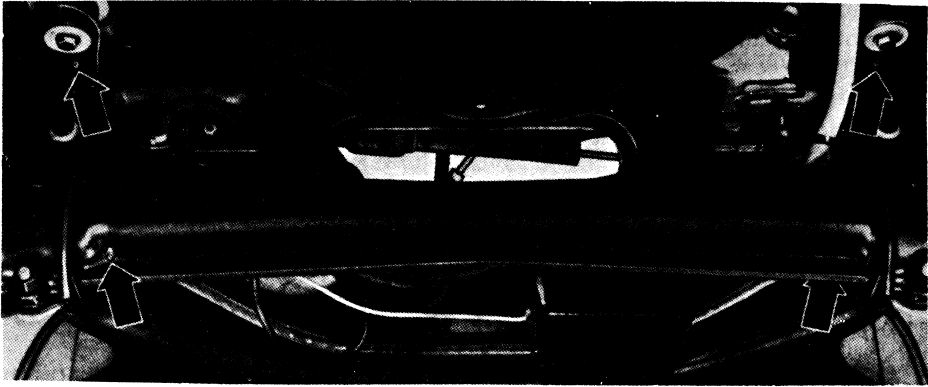
Engrasado del chasis

Hay cuatro accesorios de engrasado en los modelos de los Tipos 1 y 3, que están en el extremo de cada uno de los alojamientos de la barra de torsión delantera. Hay un quinto accesorio en un centro del alojamiento de la barra de torsión para el varillaje de la dirección en los vehículos del Tipo 2. Limpie bien cada accesorio antes de engrasar. Los Super Beetles, 1971-79, los Super Beetles Convertibles y los modelos del Tipo 4 no requieren de engrasado. El vehículo debe engrasarse cada 9,600 kilómetros (1970-72 Tipos 1 y 3 y 1070 Tipo 2) o cada 29,000 kilómetros (1973-79 Tipo 1, 1973 Tipo 3, 1971-79 Tipo 2).

EMPUJE, REMOLQUE Y ARRANQUE CON ENERGIA AUXILIAR

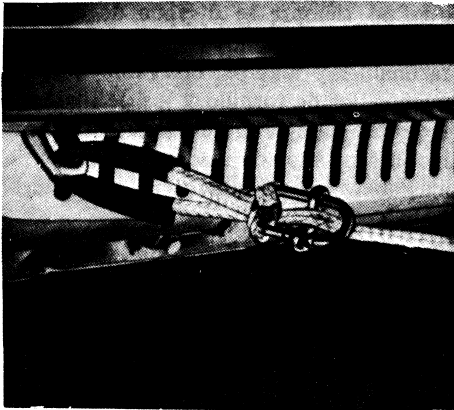
Un vehículo equipado con transmisión automática ordinaria o transmisión automática con cambio de varilla no puede ponerse en marcha empujándolo ni remolcándolo. Para poner en marcha un vehículo de transmisión manual empujándolo, prenda el interruptor de encendido, ponga la transmisión en la velocidad más alta hacia adelante y mantenga abajo el pedal del embrague hasta que el vehículo alcance una velocidad adecuada por el empuje. Cuando el vehículo alcance una velocidad de 25 km, saque lentamente el pedal del embrague para poner en marcha el motor.

Todos los modelos tienen dos orejas u ojos para remolcarse, excepto los de 1973-74 del Tipo 4. La oreja delantera está situada en la parte inferior derecha de la ménsula del amortigua-

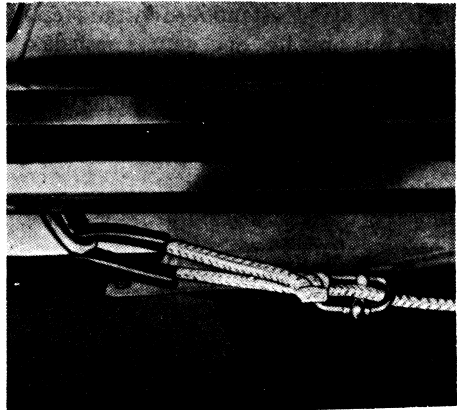


Tipo 3; ubicaciones de las graseras del extremo delantero

Trasero



Delantero



Ubicación típica del estrobo de remolque — Se ilustra el Tipo 4, modelos 1971-72

El estrobo delantero y la trasera está situada bajo la placa del amortiguador trasero derecho. El vehículo debe remolcarse con la transmisión en neutral y sin los frenos aplicados. Los modelos 1973-74 del Tipo 4 deben remolcarse de la ménsula del amortiguador.

Cuando ponga en marcha un auto con corriente auxiliar, asegúrese de observar que esté correcta la polaridad de las conexiones del acumulador.

PRECAUCION: Conecte siempre la terminal positiva (+) de la batería auxiliar a la terminal positiva de la batería descargada y la terminal negativa (-) a una buena tierra.

Si las terminales de la batería no tienen marca, puede determinarse examinando sus cables. El cable negativo (de tierra) va al chasis y el positivo (cable caliente) va al motor de arranque.

Para poner en marcha un auto con energía auxiliar debe usarse un acumulador de 12 voltios con carga completa.

Para poner en marcha el auto proceda de la manera siguiente:

1. Ponga la transmisión en estacionamiento (Park o P) o bien, en neutral (N) y aplique el freno de mano. Asegúrese de que estén apagadas todas las cargas eléctricas (luces, limpiadores, etc.)
2. Quite los tapones de ventilación de ambos acumuladores. Cubra los orificios abiertos de ventilación con una tela limpia. Estos dos pasos ayudan a reducir el riesgo de una explosión.
3. Conecte primero las terminales positivas (+) de ambos acumuladores. Asegúrese de que los autos no hagan contacto; de lo contrario el circuito de tierra puede cerrarse accidentalmente.
4. Conecte la terminal negativa (-) del acumulador auxiliar a una tierra adecuada (la placa

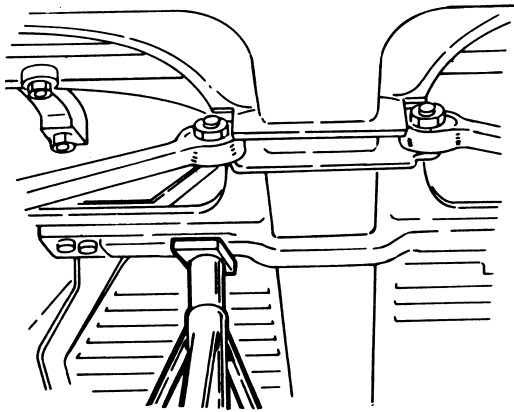
de levantamiento del motor, la placa del alternador, etc.) del motor del auto que tiene el acumulador descargado. No conecte el cable negativo de puenteo al borne de tierra del acumulador descargado.

5. Ponga en marcha el motor del auto como usualmente lo hace.

6. Quite los cables de puenteo exactamente en el orden inverso en el que los conectó.

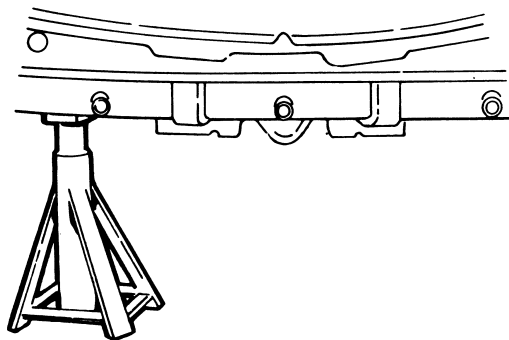
LEVANTADO CON GATO Y LEVANTAMIENTO EN GENERAL

En todos los modelos hay puntos de aplicación de gato para el gato estándar. El gato que se suministra con el auto NUNCA debe usarse para ningún trabajo de servicio que no sea el de cambio de neumáticos o llantas. NUNCA se meta debajo del automóvil estando soportado éste simplemente por un gato. Si el gato se resbala o se voltea, como sucede a menudo, resulta muy difícil levantar de nuevo el auto estando prensado éste abajo. Bloquee siempre las ruedas al cambiar neumáticos.



Frente del vehículo soportado sobre soporte de gato bajo el miembro transversal — Tipo 1 Super Beetle y Tipo 4

Los trabajos de servicio que se describen en este manual o requieren con frecuencia que uno u otro de los extremos del auto, o ambos, sean levantados y soportados en condiciones de seguridad. Lo mejor es poner el auto sobre una fosa de engrasado o levantarlo con un gato potente para vehículos. También se hace referencia



Frente del vehículo soportado con soporte de altura variable bajo el eje delantero — Tipo 1 Beetle, Karmann Ghia, y todos los Tipos 2 y 3

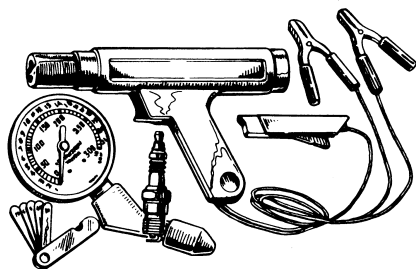
a los gatos hidráulicos de piso. Se comprende que no siempre se dispone de estos equipos en la cochera de la casa, pero hay substitutos razonables y seguros. Los gatos hidráulicos pequeños, los de tornillo y los de tijera son satisfactorios para levantar el auto. Deben usarse bloques pesados de madera o soportes de altura ajustable para soportar el auto mientras se está trabajando en él.

Las rampas de carriles elevados son mejores y más seguras para levantar los autos, y pueden construirse con tabloncillos gruesos adecuados o con acero.

Al levantar el auto con un gato de piso, de tornillo o de tijera, o al recibirlo sobre soportes de piso, debe tenerse cuidado en la colocación de estos equipos. La parte delantera del auto puede soportarse abajo del tubo del eje en los Beetles del Tipo 1, Beetles convertibles de 1970, todos los Karmann Ghia, todos los modelos del Tipo 2 y todos los modelos del Tipo 3. La parte delantera de todos los Super Beetles, de los Beetles convertibles 1971-77 y de todos los modelos del Tipo 4 puede soportarse por el miembro reforzado que está en la parte trasera de los brazos inferiores de control.

En todo caso, siempre es mejor perder un poco de tiempo en asegurarse de que el auto sea levantado y quede soportado en condiciones de seguridad.

NOTA: No se recomienda usar bloques de concreto. Pueden romperse si la carga no está distribuida uniformemente.



Afinación y problemas de afinación

PROCEDIMIENTOS DE AFINACION

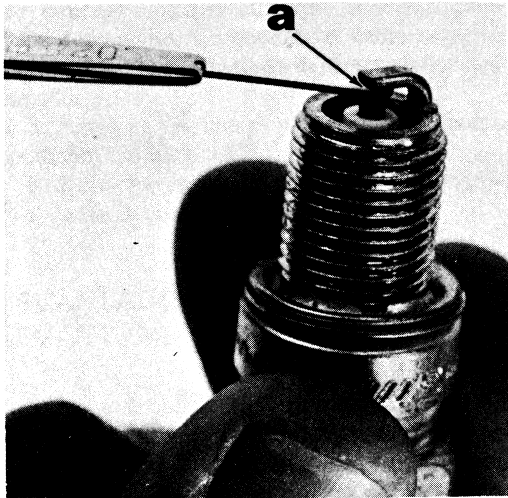
La afinación es una operación de mantenimiento rutinaria, esencial para la operación eficiente y económica, así como para la larga vida del motor de su automóvil. El intervalo entre afinaciones es un factor variable que depende de la manera en que usted maneje su auto, de las condiciones en las que lo maneje (tiempo atmosférico, tipo de camino, etc.) y del tipo de motor instalado en su automóvil. Generalmente es correcto decir que ningún auto se debe conducir más de 19,000 kilómetros entre una afinación y otra, especialmente en esta época de control de emisiones y escasez de combustible. Si piensa manejar su auto con suma frecuencia o bajo condiciones extremas de tiempo atmosférico, debe efectuar las afinaciones a intervalos más cortos. Los motores de alto rendimiento requieren de una afinación más frecuente que los demás motores, cualesquiera que sean las condiciones del tiempo atmosférico o de la conducción del auto.

Las partes reemplazadas que se incluyen en una afinación comprenden las bujías, los platinos, el condensador, la tapa del distribuidor, el rotor, los cables de las bujías y el cable de alta tensión (secundario) de la bobina de encendido. Además de estas partes y de los ajustes que sean necesarios para adaptarlas correctamente al motor, hay que hacer el ajuste de otras partes para hacer completo el trabajo. Entre estos últimos pueden

mencionarse la velocidad del carburador en marcha mínima, la mezcla de aire y combustible, el tiempo de encendido y el ángulo de leva.

En esta sección se detallan procedimientos específicos sobre la forma de afinar su Volkswagen, y se han preparado con la intención de hacerlos lo más completo y básico posible. Más adelante en este libro, hay otra sección más generalizada sobre afinaciones, que incluye el diagnóstico preparado para el mecánico de fines de semana con mayor experiencia.

PRECAUCION: Cuando esté trabajando en un motor en marcha, asegúrese de que haya ventilación adecuada. Asegúrese también de que la transmisión esté en posición Neutral (a no ser que se especifique otra cosa) y de que esté aplicado plenamente el freno de mano. Conserve siempre las manos, el pelo largo, la ropa, la corbata y las herramientas lo bastante lejos del motor. Si el motor está caliente, manténgase alejado del múltiple de escape caliente y del tubo del escape. Cuando accione el sistema de encendido y el motor esté trabajando, no toque los cables del encendido, la tapa del distribuidor, ni el cable de la bobina, ya que puede recibir una descarga de 20,000 voltios. Siempre que trabaje en torno al distribuidor, aun cuando no esté trabajando el motor, asegúrese de que el interruptor de encendido esté en la posición de apagado.



Revisión del entrehierro de una bujía

Bujías

Antes de intentar hacer cualquier trabajo en la cabeza de los cilindros, es muy importante notar que la cabeza de los cilindros es una pieza fundida de una aleación de aluminio. Esto significa que es sumamente fácil dañar las roscas de esta pieza. Debe tenerse cuidado de no trasroscar las bujías ni algún otro tornillo o birlos. Nunca apriete demasiado las bujías, los tornillos ni los birlos.

PRECAUCION: *Para impedir que se peguen, siempre lubrique las roscas de las bujías con silicón líquido o con Never-Seez®.*

Para evitar que se trasrosquen las bujías, comience siempre a atornillarlas con los dedos. Nunca force las bujías en la cabeza de los cilindros. No utilice llave de tuercas sino hasta que esté seguro de que la bujía haya entrado correctamente en su rosca.

Las bujías de VW deben limpiarse y calibrarse cada 9,500 kilómetros y reemplazarse cada 19,000 kilómetros.

Cambio e instalación

Para instalar las bujías, quite el cable de la punta de la bujía. Coja con los dedos el conector de la bujía y, para sacarlo, no tire del cable. Usando un dado para bujías de 13/16 pulg., quite las bujías. Examine sus roscas; si una o más de las bujías tiene los hilos de su rosca tapados con aluminio, será necesario volver a tarrajear la rosca receptora. Véase la sección siguiente para la información necesaria.

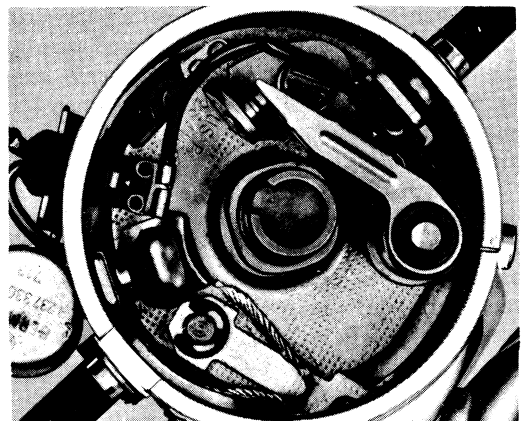
Al cambiar bujías, obtenga las bujías nuevas del rango apropiado de calor y del tipo correcto. Ajuste el entrehierro doblando el electrodo lateral solamente. No doble el electrodo central para ajustar el entrehierro. El entrehierro correcto está anotado en la "Tabla de Especificaciones para Afinación". Lubrique las roscas de las bujías.

Inicie con los dedos el enroscado de cada bujía nueva. Apriete la bujía dándole varias vueltas con la mano hasta asegurarse de que haya entrado correctamente en su rosca. Usando la llave de bujías, apriete cada bujía lo suficiente para comprimir su empaque. No apriete demasiado las bujías. Consulte la tabla de especificaciones de par de apriete.

Retarrajado de la rosca receptora

Es posible reparar daños ligeros en las roscas de los agujeros para las bujías utilizando un machuelo para agujeros de bujías del diámetro y la rosca apropiados. Debe usarse mucha grasa en el machuelo para que se logren capturar todas las rebabas de metal que se produzcan. Tenga mucho cuidado al utilizar el machuelo, porque puede cortar un segundo juego de hilos en vez de corregir los existentes.

Si la rosca no se puede reparar, tiene que volver a taladrar y a tarrajear el agujero para que acepte un buje de acero o un buje HeliCoil®. No siempre es necesario quitar la cabeza de los cilindros para retarrajear los agujeros de las bujías. En la mayoría de las tiendas de artículos automotrices se consiguen juegos de herramienta para instalar bujes, juegos para instalar bujes Heli-Coil® y machuelos para agujeros de bujías. La información sobre los bujes Heli-Coil® se presenta en la sección sobre "Reconstrucción del motor" de este libro.



Los platinos se desmontan desconectando la conexión de presión y quitando el tornillo de sujeción

Especificaciones de afinación

Modelo motor	Código de Tipo	Desig-nación común	Bujías recomendadas por el fabricante		Distribuidor		Tiempo de encendido (grados)	Presión de bomba de gasolina, lb/pulg. ² a 4000 rpm	Presión de compresión lb/pulg. ²	Velocidad en marcha mínima (rpm)	Holgura de válvulas puig (mm) frías				
			Tipo	Entretierro pulg. (mm)	Angulo de leva (grados)	Entre-ferro de platinos pulg. (mm)						TM	TA	TM	TA
1970 B	1, 2	Bosch W145T1	0.024	44-50	0.016	PMS ²	3.5	114-142	800-	0.006	0.006				
		Champion L88A	(0.61)		(0.41)		(0.25)	(8.0-10.0)	900	1000	(0.15)	(0.15)			
U	3	Bosch W145T1	0.024	44-50	0.016	PMS ²	28	114-142	800-	0.006	0.006				
		Champion L88A	(0.61)		(0.41)		(1.97)	(8.0-10.0)	900	1000	(0.15)	(0.15)			
1971 AE	1, 2	Bosch W145T1	0.024	44-50	0.016	Después PMS ¹	3.5	114-142	800-	0.006	0.006				
		Champion L88A	(0.61)		(0.41)		(0.25)	(8.0-10.0)	900	1000	(0.15)	(0.15)			
U	3	Bosch W145T1	0.024	44-50	0.016	PMS ²	28	114-142	800-	0.006	0.006				
		Champion L88A	(0.61)		(0.41)		(1.97)	(8.0-10.0)	900	1000	(0.15)	(0.15)			
W	4	Bosch W175T2	0.024	44-50	0.016	Antes PMS ³	28	128-156	800-	0.006	0.006				
			(0.61)		(0.41)		(1.97)	(9.0-11.0)	900	1000	(0.15)	(0.15)			
1972 AE	1	Bosch W175T1	0.024	44-50	0.016	Después PMS ¹	3.5	107-135	800-	0.006	0.006				
		Champion L88A	(0.61)		(0.41)		(0.25)	(7.5-9.5)	900	1000	(0.15)	(0.15)			
AH (Calif. solamente)	1	Bosch W145T1	0.024	44-50	0.016	Después PMS ¹	3.5	107-135	800-	0.006	0.006				
		Champion L88A	(0.61)		(0.41)		(0.25)	(7.5-9.5)	900	1000	(0.15)	(0.15)			
CB	2	Bosch W145T2	0.024	44-50	0.016	Después PMS ¹	5.0	100-135	800-	0.006	0.006				
		Champion N88	(0.61)		(0.41)		(0.35)	(7.0-9.5)	900	-	(0.15)	(0.15)			
U, X	3	Bosch W145T1	0.024	44-50	0.016	Antes PMS ²	28	107-135	800-	0.006	0.006				
		Champion L88A	(0.61)		(0.41)		(1.97)	(7.5-9.5)	900	1000	(0.15)	(0.15)			
EA	4	Bosch W175T2	0.024	44-50	0.016	Antes PMS ³	28	128-156	800-	0.006	0.006				
		Champion N88	(0.61)		(0.41)		(1.97)	(9.0-11.0)	900	1000	(0.15)	(0.15)			

Especificaciones de afinación (continuación)

Código del motor	Tipo	Designación común	Bujías recomendadas por el fabricante		Distribuidor		Tiempo de encendido (grados)	Presión de bomba de gasolina, lb/pulg ² a 4000 rpm	Presión de compresión, lb/pulg ² (Kg/cm ²)		Velocidad en marcha mínima (rpm)		Holgura de válvulas pulg (mm) frías
			Entrehierro pulg. (mm)	Angulo de leva (grados)	Entre-hierro de platinos	TM			TA	TM	TA	Admisión	
1973	AK 1	1600	Bosch W145T1 Champion L88A	0.024 (0.61)	44-50	0.016 (0.41)	Después PMS ¹ 4	3.5 (0.25)	107-135 (7.5-9.5)	800- 900	900- 1000	0.006 (0.15)	0.006 (0.15)
	AH 1 (Calif. solamente)	1600	Bosch W145T1 Champion L88A	0.024 (0.61)	44-50	0.016 (0.41)	Después PMS ¹	3.5 (0.25)	107-135 (7.5-9.5)	800- 900	900- 1000	0.006 (0.15)	0.006 (0.15)
	CB 2	1700	Bosch W145T2 Champion N88	0.024 (0.61)	44-50	0.016 (0.41)	10 Después PMS ¹	5.0 (0.35)	100-135 (7.0-9.5)	800- 900	-	0.006 (0.15)	0.008 (0.20)
	CD 2	1700	Bosch W145T2 Champion N88	0.024 (0.61)	44-50	0.016 (0.41)	-	Después PMS ¹	100-135 (7.0-9.5)	-	900- 1000	0.006 (0.15)	0.008 (0.20)
	U, X 3	1600	Bosch W 145T1 Champion L88A	0.024 (0.61)	44-50	0.016 (0.41)	Antes PMS ²	28 (1.97)	107-135 (7.5-9.5)	800- 900	900- 1000	0.006 (0.15)	0.006 (0.15)
	EA 4	1700	Bosch W175T2 Champion N88	0.024 (0.61)	44-50	0.016 (0.41)	Antes PMS ³	28 (1.97)	128-156 (9.0-11.0)	800- 900	900- 1000	0.006 (0.16)	0.006 (0.15)
	EB 4 (Calif. solamente)	1700	Bosch W175T2 Champion N88	0.024 (0.61)	44-50	0.016 (0.41)	Antes PMS ³	28 (1.97)	107-135 (7.5-9.5)	800- 900	900- 1000	0.006 (0.15)	0.006 (0.15)
1974	AK 1	1600	Bosch W145T1 Champion L88A	0.024 (0.61)	44-50	0.016 (0.41)	7 1/2 Antes PMS ²	3.5 (0.25)	107-135 (7.5-9.5)	800- 900	900- 1000	0.006 (0.15)	0.006 (0.15)
1974	AH 1 (Calif. solamente)	1600	Bosch W145T1 Champion L88A	0.024 (0.61)	44-50	0.016 (0.41)	Después PMS ¹	3.5 (0.25)	107-135 (7.5-9.5)	800- 900	900- 1000	0.006 (0.15)	0.006 (0.15)

AW	2	1800	Bosch W175T2 Champion N88	0.024 (0.61)	44-50	0.016 (0.41)	Después PMS ¹	Después PMS ¹	5.0 (0.35)	85-135 (6.0-9.5)	800- 900	900- 1000	0.006 (0.15)	0.008 (0.20)
EA	4	1700	Bosch W175T2 Champion N88	0.024 (0.61)	44-50	0.016 (0.41)	Antes PMS ³	-	28 (1.97)	128-156 (9.0-11.0)	800- 900	-	0.006 (0.15)	0.006 (0.15)
EC	4	1800	Bosch W175T2 Champion N88	0.024 (0.61)	44-50	0.016 (0.41)	-	7 $\frac{1}{2}$ Antes PMS ₂	28 (1.97)	85-135 (6.0-9.5)	-	900- 1000	0.006 (0.15)	0.006 (0.15)
1975	AJ	1	1600	Bosch W145M1 Champion L288	0.024 (0.61)	44-50	0.016 (0.41)	Después PMS ⁵	28 (1.97)	85-135 (6.0-9.5)	875	875	0.006 (0.15)	0.006 (0.15)
ED	2	1800	Bosch W145M2 Champion N288	0.024 (0.61)	44-50	0.016 (0.41)	Después PMS ⁵	Después PMS ⁵	28 (1.97)	85-135 (6.0-9.5)	900	900	0.006 (0.15)	0.006 (0.15)
1976	AJ	1	1600	Bosch W145m1 Champion L288	0.024 ⁶ (0.61)	44-50	0.016 (0.41)	Después PMS ⁵	28 (1.97)	85-135 (6.0-9.5)	875	925	0.006 (0.15)	0.006 (0.15)
-77	GD	2	2000	Bosch W145M2 Champion L288	0.028 (0.61)	44-50	0.016 (0.41)	7 $\frac{1}{2}$ Antes PMS	28 (1.97)	85-135 (6.0-9.5)	900	950	0.006 (0.15)	0.006 (0.15)
1978	AJ	1	1600	Bosch W145M1 Champion N288	0.028 0.028	44-50	0.016 (0.41)	Después PMS	28 (1.97)	85-135 (6.0-9.5)	800- 950	800- 950	0.006 (0.15)	0.006 (0.15)
Ge	2	2000	Bosch W145M2 Champion N288	0.028 0.028	44-50	0.016 (0.41)	7 $\frac{1}{2}$ Antes PMS	7 $\frac{1}{2}$ Antes PMS	28 (1.97)	85-135 (6.0-9.5)	800- 950	900- 1000	Hi- dráu- licas	Hi- dráu- licas
1979	AJ	1	1600	Bosch W145M1 Champion L288	0.028 0.028 (0.71)	44-50	0.016 (0.41)	Después PMS	28 (1.97)	85-135 (6.0-9.5)	800- 950	800- 950	0.006 (0.15)	0.006 (0.15)
GE	2	2000	Bosch W145M2	0.028 (0.71)	44-50	0.016 (0.41)	7 $\frac{1}{2}$ Antes PMS ⁷	7 $\frac{1}{2}$ Antes PMS ⁷	28 (1.97)	85-135 (6.0-9.5)	800- 950	900- 1000	Hi- dráu- licas	Hi- dráu- licas

- 1 En marcha mínima, válvulas de mariposa cerrada (tipos 1 y 2) manguera(s) de vacío conectada(s)
- 2 En marcha mínima, válvulas de mariposa cerrada (tpos 1 y 2) manguera(s) de vacío desconectada(s)
- 3 A 3,500 rpm, manguera(s) de vacío desconectada(s)
- 4 Desde marzo de 1973, los vehículos vienen con un solo diafragma en el distribuidor (una manguera de vacío); ajuste el tiempo a $7\frac{1}{2}$ ° APMS con la manguera desconectada y tapada. Los números de serie de partida para los vehículos del tipo 1 que usan los distribuidores sencillos son # 113 2674 897 (transmisión manual) y 113 2690 032 (automática de cambio de varilla)
- 5 La manguera del cartucho de carbón en el filtro del aire desconectada; en marcha mínima; manguera(s) de vacío conectada(s).

TM Transmisión manual

TA Transmisión automática

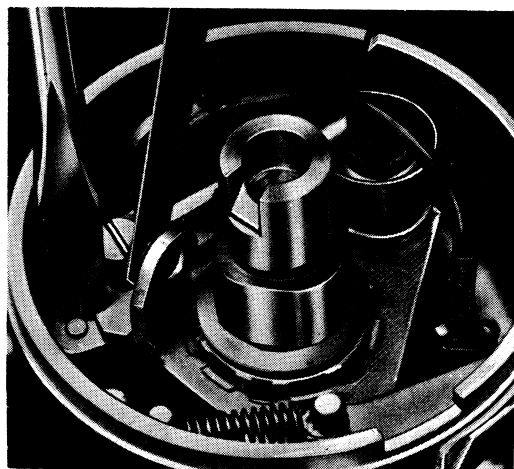
APMS Antes del punto muerto superior

DPMS Después del punto muerto superior

6 1977-0.028 (0.71)

7 5 DPMS-California

Los números de parte de esta tabla no son recomendaciones de Chilton para ningún producto de marca comercial. Son simplemente referencias que pueden usarse en manuales de partes equivalentes o de intercambio y en catálogos de distribuidores para identificar los distintos números de parte del proveedor de cada marca.



Comprobación del entrehierro de los platinos con un calibrador de láminas

Platinos y condensador

Cambio e instalación

1. Suelte las grapas de resorte que sujetan la tapa del distribuidor y levante la tapa. Saque el rotor de la flecha del distribuidor.

2. Desconecte el cable de los platinos de la conexión ensartable del condensador (1) que está dentro del distribuidor.

3. Quite el tornillo de sujeción (2) del platino estacionario.

4. Para quitar el condensador, el cual está situado en el exterior del distribuidor, quite el tornillo que sujeta a la placa posicionadora del condensador y a la conexión de éste al distribuidor.

5. Desconecte el cable del condensador de la bobina.

6. Con un trapo limpio, quite el exceso de aceite de la placa de los platinos.

NOTA: Asegúrese de que los contactos de los nuevos platinos estén limpios y libres de aceite.

7. La instalación de los platinos y el condensador se hace a la inversa de la forma que se acaba de explicar; sin embargo, será necesario ajustar el entrehierro en los platinos, también conocido como ángulo de leva, y verificar el tiempo o sincronización. Lubrique la leva de los platinos con una pequeña cantidad de grasa de litio o grasa blanca. Ajuste el ángulo de leva o entrehierro antes de poner el tiempo de encendido.

Ajuste de los platinos

1. Quite la tapa del distribuidor y el rotor.
2. Dé vuelta manualmente al motor hasta

que el bloque de fibra rozante que tiene el platino móvil descansa sobre un punto alto del lóbulo de la leva. El entrehierro es la distancia máxima que hay entre las puntas de contacto y debe ajustarse en la parte superior de un lóbulo de leva.

3. Usando un desarmador, afloje el tornillo de fijación del platino estacionario.

4. Mueva la placa del platino estacionario de manera que el entrehierro quede ajustado como se especifica y luego apriete el tornillo. Asegúrese de que esté limpio el calibrador de láminas. Después de apretar el tornillo vuelva a verificar el entrehierro.

5. Es importante ajustar el entrehierro de los platinos antes de ajustar el tiempo.

Angulo de leva

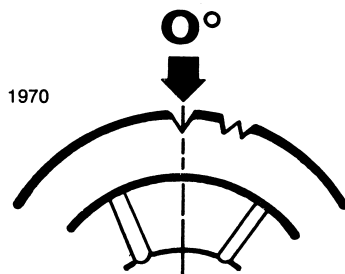
Si se ajusta el ángulo de leva con un medidor especial se logra el mismo efecto que al ajustar el entrehierro de los platinos y ofrece mayor exactitud.

NOTA: El ángulo de leva debe ajustarse antes de ajustar el tiempo. Al ajustar el ángulo de leva se altera el tiempo, pero al ajustar el tiempo no cambia el ángulo de leva.

Conecte la terminal positiva del medidor de ángulo de leva a la terminal de la bobina que tiene el cable que va al distribuidor. La terminal negativa debe conectarse a tierra.

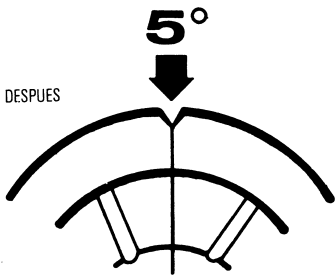
Quite la tapa del distribuidor y el rotor. Gire a la posición de conectado el interruptor de encendido y haga girar el motor usando la marcha o un interruptor remoto de arranque. Lea el ángulo de leva en el medidor y abra o cierre los platinos para ajustar dicho ángulo.

NOTA: Al aumentar el entrehierro disminuye el ángulo de leva, y al disminuir el entrehierro aumenta dicho ángulo.

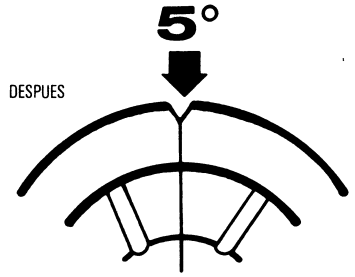


Tipo 1- motores 1970

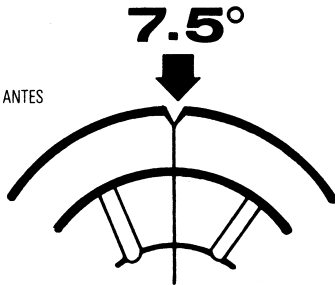
42 Afinación y problemas de afinación



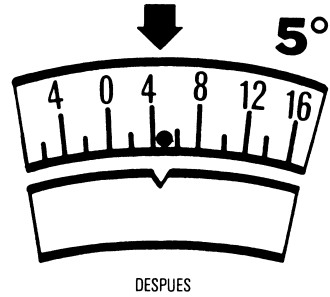
Tipo 1- Autos con carburador desde agosto de 1970 hasta la primavera de 1973, y autos de inyección de combustible con transmisión manual



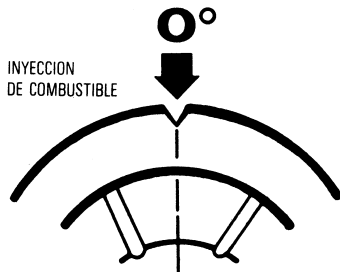
Tipo 2- motores 1971



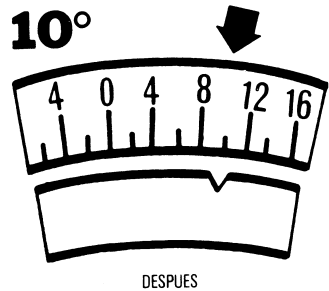
Tipo 1- autos de carburador con una sola manguera de vacío al distribuir, comenzando en la primavera de 1973



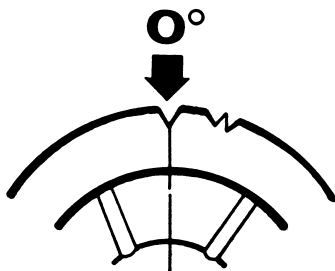
Tipo 2- todos los motores 1972, los modelos de 1972 a 1974 equipados con transmisión automática, y todos los modelos 1975



Tipo 1- autos de inyección de combustible equipados con transmisión automática de cambio de varilla



Tipo 2- modelos 1973 y 1974 de carburador con transmisión automática

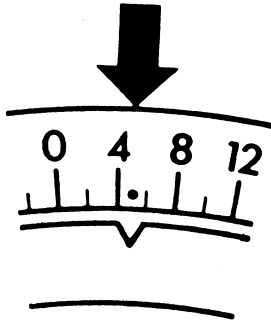


Tipo 2- motores 1970

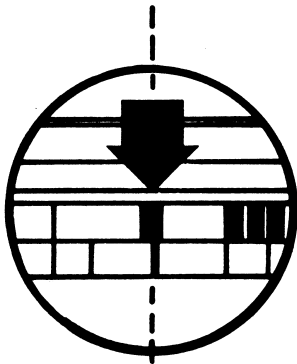


Tipo 2- modelos de 1976 a 1979 con inyección de combustible excepto el modelo California 1979

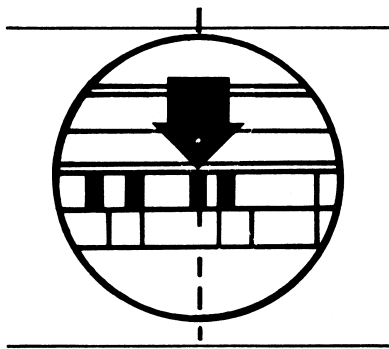
Modelo 5° DPMS CALIF.



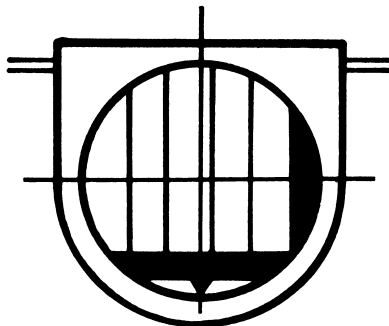
California 1979, Tipo 2



Tipo 3- motores 1970 y 1971



Tipo 3- motores 1972 y 1973



Tipo 4- motores de 1971 a 1974

Las especificaciones de ángulo de leva aparecen en la tabla de "Especificaciones de afinación".

Reinstale la tapa y el rotor y arranque el motor. Verifique el ángulo de leva y reajuste en caso necesario.

Tiempo de encendido

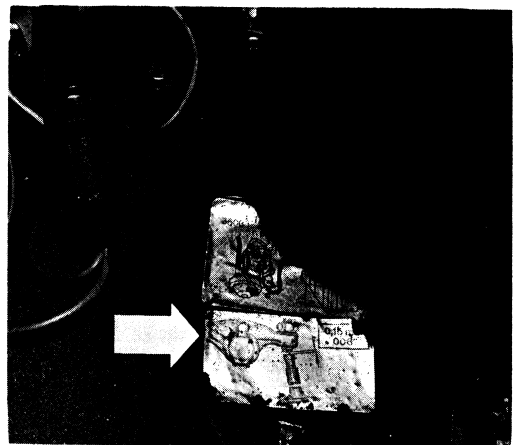
El entrehierro o ángulo de leva debe ajustarse antes que el tiempo. Además debe ajustarse la velocidad en marcha mínima de acuerdo a las especificaciones.

NOTA: *El motor debe calentarse antes de ajustar el tiempo (temperatura del aceite de 50 a 70°C).*

1. Desprenda el cable de la bujía No. 1 de la tapa del distribuidor y conecte la terminal de la lámpara de encendido. Desconecte la manguera de vacío si así lo indican las "Especificaciones de afinación" de la tabla (y reajuste la velocidad en marcha mínima en caso necesario).

2. Ponga en marcha el motor y hágalo trabajar a las rpm especificadas. Apunte la luz de la regulación del encendido hacia la polea del cigüeñal en los motores de ventilador vertical y hacia el ventilador de enfriamiento del motor en los motores tipo veloz. El tapón de hule del alojamiento del ventilador tendrá que retirarse para ver las marcas de tiempo en los motores de los tipos 3 y 4.

3. Verifique el tiempo y gire el distribuidor de acuerdo a su observación.



Ubicación de la calcomanía de la holgura de válvulas en la cubierta del motor - Tipo 4

NOTA: Gire el distribuidor en la dirección contraria a la de rotación normal del rotor para adelantar el tiempo. Retrase el tiempo haciendo girar al distribuidor en la dirección normal de rotación del rotor.

4. Es necesario aflojar la abrazadera de la base del distribuidor para que éste pueda girarse. También puede ser necesario poner una pequeña cantidad de pintura blanca o de gis en las marcas de tiempo para hacerlas más visibles.

Ajuste del juego de las válvulas

NOTA: Los modelos 1978-79 del tipo 2 tienen taqués hidráulicos que no requieren ajuste alguno.

Debe darse preferencia a la holgura de las válvulas que viene especificada en el alojamiento del ventilador del motor impresa en una calcomanía adherible, si difieren de las de la tabla de "Especificaciones de afinación".

NOTA: El motor debe estar lo más frío posible antes de ajustar las válvulas.

NOTA: Si se quitan las bujías se facilita mucho el giro del cigüeñal de una posición a otra.

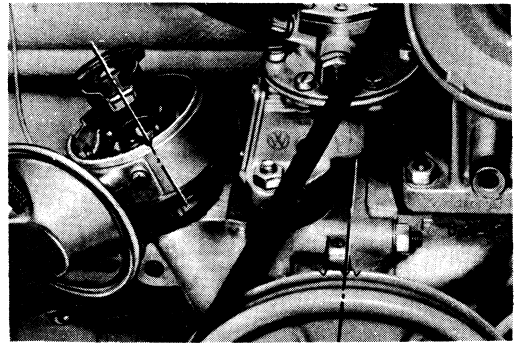
Ajuste las válvulas como sigue:

1. Quite la tapa del distribuidor y gire el motor hasta que el rotor apunte hacia el poste del cable de la bujía No. 1 en la tapa del distribuidor. Para llevar el pistón exactamente al punto muerto superior (PMS) en la carrera de compresión, alinee las marcas de tiempo del cigüeñal en el PMS.

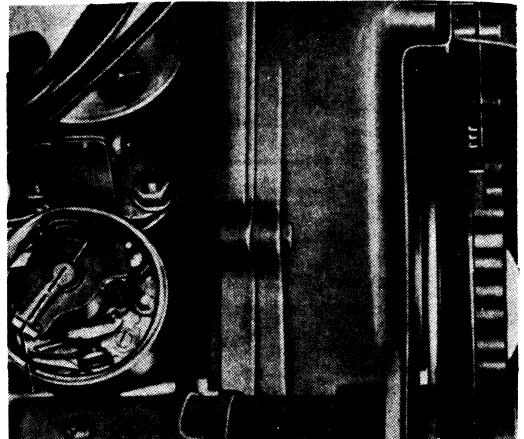
2. Quite las tapas de los balancines. En el PMS, las varillas de empuje deben estar abajo y debe haber holgura entre los balancines y los vástagos de ambas válvulas del cilindro en cuestión.

3. Con el calibrador de láminas adecuado, verifique la holgura entre el tornillo de ajuste y el vástago de ambas válvulas para el cilindro No. 1 (ver diagrama de numeración de los cilindros). Si el calibrador de láminas se desliza ajustado pero sin forzarlo, la holgura está correcta. Es mejor que el ajuste quede un poco flojo y no apretado, ya que si está apretado puede provocar que se quemen las válvulas de escape.

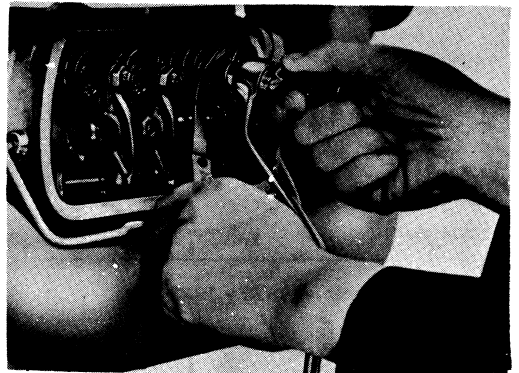
4. Si la holgura está incorrecta, se debe aflojar la tuerca de seguridad y girar el tornillo de ajuste hasta obtener la holgura correcta. Después de apretar la tuerca de seguridad, es



Pistón No. 1 en el punto muerto superior - Tipos 1, 2/1600



Pistón No. 1 en el punto muerto superior - Tipo 3



Comprobación de la holgura de una válvula con el calibrador de láminas

conveniente volver a verificar la holgura, porque es posible que se altere el ajuste al apretar la tuerca de seguridad.

5. Las válvulas se ajustan siguiendo la secuencia 1-2-3-4 (exactamente opuesta al orden de encendido 1-4-3-2). Para ajustar los cilindros 2, 3 y 4, debe apuntarse el rotor del distribuidor al poste apropiado de la tapa del distribuidor, el cual está situado a 90° de los

otros. Además debe girarse el cigüeñal en sentido contrario al de las manecillas del reloj (opuesto a la rotación normal), en aumentos graduales de 180° para ajustar las válvulas 2, 3 y 4.

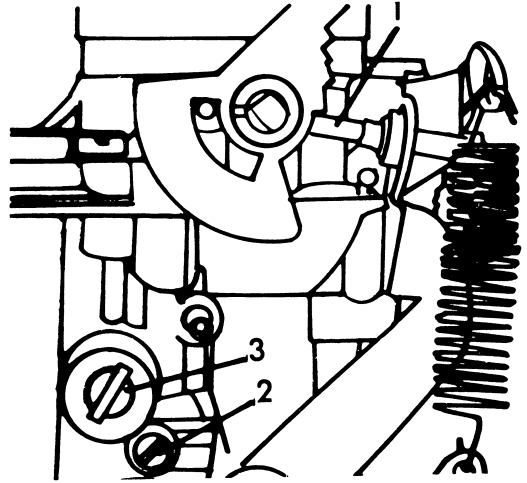
NOTA: Debe haber una marca de pintura roja sobre el cigüeñal a 180° de la marca del PMS para ajustar las válvulas 2 y 4.

NOTA: Utilice siempre empaques nuevos para la tapa de las válvulas.

Ajustes en el sistema de combustible

Velocidad en marcha mínima y mezcla del carburador

El ajuste del carburador sólo debe efectuarse después de que se hayan verificado y ajustado todas las demás variables de una afinación. Estas incluyen la verificación de la holgura de las válvulas, del entrehierro de las bujías, del entrehierro de los platinos, del ángulo de leva y del tiempo de encendido. Antes de hacer ajuste



1. Ajuste de la válvula de mariposa del acelerador.
2. Tornillo de control de volumen (de mezcla) de velocidad mínima.
3. Tornillo de aire (velocidad mínima)

Ajustes en marcha mínima Solex 34 PICT-3 y 34 PICT-4 (30 PICT-3, similar)

alguno en el carburador debe calentarse el motor a la temperatura de trabajo (50 – 70°C de temperatura del aceite), y debe comprobarse que el ahogador automático esté totalmente abierto y fuera de la leva de marcha rápida. Una vez que haya efectuado todos los pasos preliminares, pare el motor y utilice un tacómetro. Conecte la terminal caliente al lado del distribuidor de la bobina de encendido y el cable de tierra a un tornillo pasante del motor o a otra buena conexión de metal con metal. Vea que el cable quede fuera de la zona de movimiento del ventilador.

NOTA: Un ajuste incorrecto del carburador puede tener un efecto adverso en los niveles de emisión del escape. Si existe alguna duda, revise las leyes de su país relativas al ajuste del equipo para el control de emisiones.

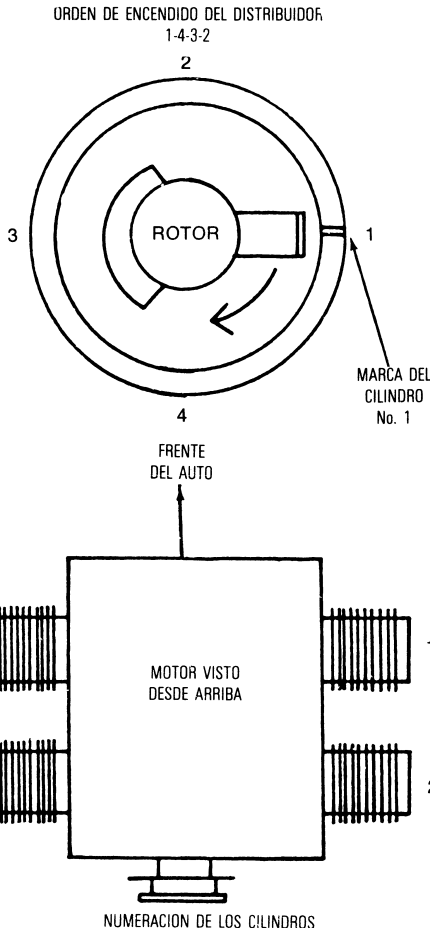


Diagrama de numeración de los cilindros y orden de encendido

Solex 30 PICT-3 (Modelos 1970, Tipo 1 y Tipo 2)

1. Ponga en marcha el motor y llévelo hasta la temperatura de trabajo. Asegúrese de que el auto esté en posición neutral.

2. Usando el tornillo de marcha mínima (tornillo de desvío), ajuste la marcha mínima de acuerdo a los datos de la tabla de "Especificaciones de afinación".

NOTA: El ajuste del tornillo de desvío es lo único que se debe ajustar en los carburadores

30 PICT-3. No trate de regular la mezcla ni la velocidad en marcha mínima girando el tornillo de ajuste de la válvula de mariposa, ya que aumentarían las emisiones del escape o provocaría un funcionamiento deficiente del motor. El tornillo de desvío es el tornillo de ajuste más largo y grueso.

Solex 34 PICT-3 (Modelos 1971-74, Tipo 1; Modelo 1971, Tipo 2) y Solex 34 PICT 4 (Modelos California 1973-74, Tipo 1)

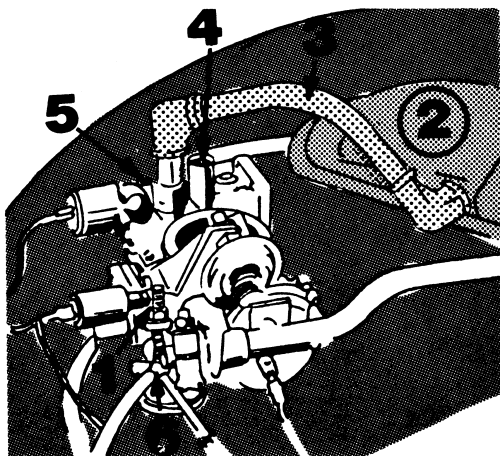
1. Ponga en marcha el motor y llévelo hasta la temperatura de trabajo. Asegúrese de que la transmisión esté en neutral.

2. Pare el motor. En los modelos 1971, afloje el tornillo de ajuste de la válvula de mariposa hasta que quede libre de la leva de marcha rápida. Luego apriete el tornillo hasta que haga contacto con la leva de marcha rápida. Finalmente, apriételo hacia dentro otro cuarto de vuelta.

3. Apriete lentamente el tornillo de la mezcla de marcha mínima (de control de volumen) hasta que llegue al fondo. Después, contando cuidadosamente las revoluciones completas del desarmador, gírelo de $2\frac{1}{2}$ a 3 vueltas hacia fuera.

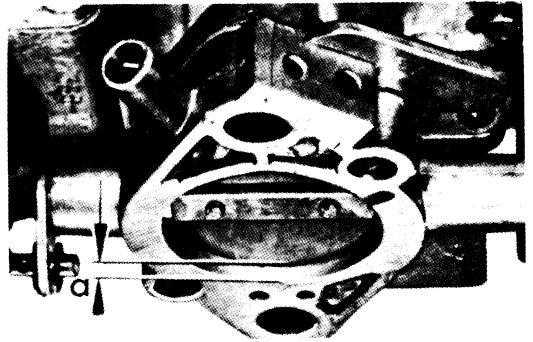
4. Con un tacómetro conectado al motor como se describió anteriormente, ponga en marcha el motor.

5. Usando el tornillo para marcha mínima (de desvío), ajústela según las especificaciones; después, usando el tornillo de la mezcla de marcha mínima (de control de volumen), ajus-

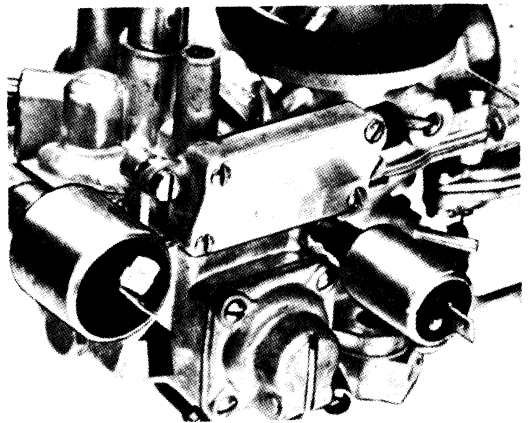


Ajustes de los carburadores dobles Tipo 2-34 PICT-2 (se ilustra el carburador izquierdo)

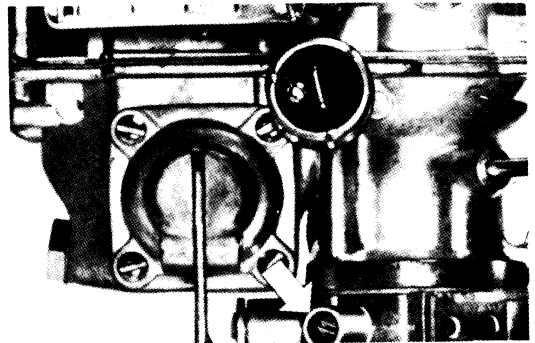
1. Tornillo de sincronización
2. Pieza del extremo izquierdo, sistema central de marcha mínima
3. Manguera de conexión del extremo izquierdo, sistema central de marcha mínima
4. Tornillo de ajuste del sistema central de marcha mínima (velocidad mínima)
5. Tornillo de control, central de mezcla
6. Tornillo de control de volumen



Carburadores 34 PDSIT-2/3, el entrehierro de cierre de la válvula de mariposa (distancia "a") debe ser de 0.004 pulg.



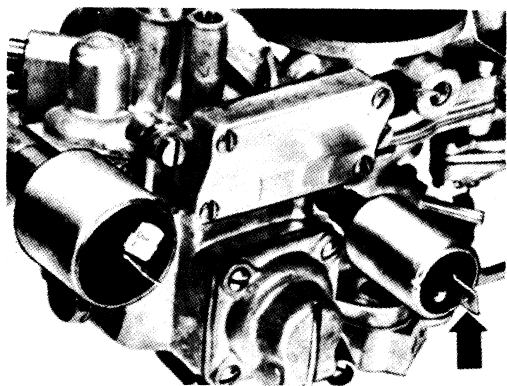
Conexión de terminales para la válvula electromagnética de cierre total del sistema central de marcha mínima 34 PDSIT-2



La flecha señala el tornillo de control de volumen en los cuerpos de estrangulamiento de los carburadores 34 PDSIT-2, 34 PDSIT-3 (derecha)

te hasta obtener la velocidad más rápida. Observando el tacómetro, afloje el tornillo del control de volumen hasta que baje la velocidad del motor 20 ó 30 rpm.

6. Finalmente, usando el tornillo de desvío, ajuste la velocidad en marcha mínima de acuerdo a las especificaciones.



Conexión de terminales para la válvula de cierre total en marcha mínima de ambos carburadores, el derecho y el izquierdo

Solex 34 PDSIT-2/3, Carburador doble (Modelos 1972-74, Tipo 2).

Ajuste periódico

1. Ponga en marcha el motor y llévelo hasta la temperatura de trabajo (50-70°C de temperatura del aceite). Asegúrese de que la transmisión del auto esté en neutral y de que esté aplicado firmemente el freno de mano.

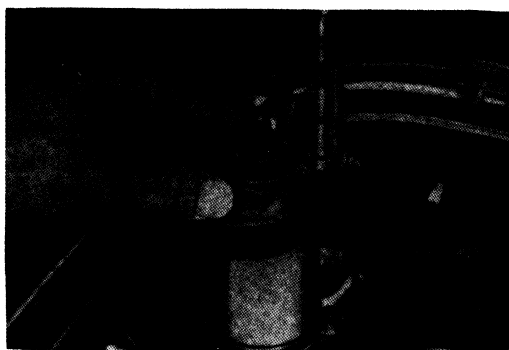
2. Usando el tornillo de ajuste central para la marcha mínima (4) que está a la izquierda del carburador, ajuste la velocidad en marcha mínima de acuerdo a la anotada en la tabla de "Especificaciones de afinación".

3a. Si dispone de un analizador medidor de CO en el escape, ajuste el nivel de monóxido de carbono (CO) a 1-3% de CO usando el tornillo central de control de la mezcla (5) situado también a la izquierda del carburador.

3b. Si no dispone de medidor de CO, puede seguir el procedimiento que se explica a continuación: Primero apriete lentamente el tornillo central de control de la mezcla (5) hasta que se reduzca notablemente la velocidad del motor; luego aflójele hasta obtener la velocidad máxima de marcha. En seguida, apriete el tornillo una vez más hasta que las rpm disminuyan a 20-50 rpm. Finalmente afloje el tornillo $\frac{1}{4}$ de vuelta.

4. Vuelva a verificar la velocidad en marcha mínima y haga el ajuste que sea necesario usando el tornillo central de ajuste de la marcha mínima (4) situado a la izquierda del carburador.

5. Si no puede obtener una velocidad satisfactoria en marcha mínima siguiendo este procedimiento, continúe con el "Ajuste Básico".



Medidor de flujo de aire instalado en el carburador izquierdo

Ajuste básico

Siempre que se quite un carburador para darle servicio, o que se instale un carburador nuevo o reconstruido, se debe efectuar un ajuste básico al carburador.

NOTA: El ajuste (distancia "a") de la válvula de mariposa debe ser de 0.04 pulg.

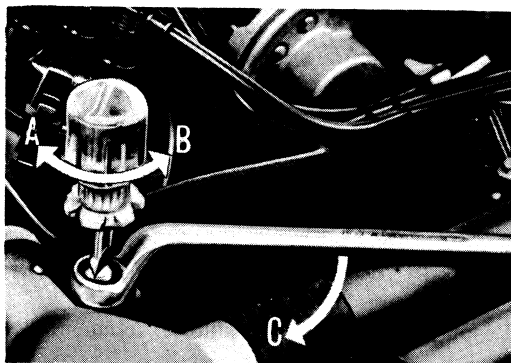
NOTA: Para hacer este ajuste se requiere un analizador medidor de CO y un tacómetro.

1. Verifique la sincronización de los carburadores como se indica bajo el título "Balanceo de instalaciones de carburadores múltiples".

2. Desconecte la varilla articulada de la válvula de mariposa del carburador derecho.

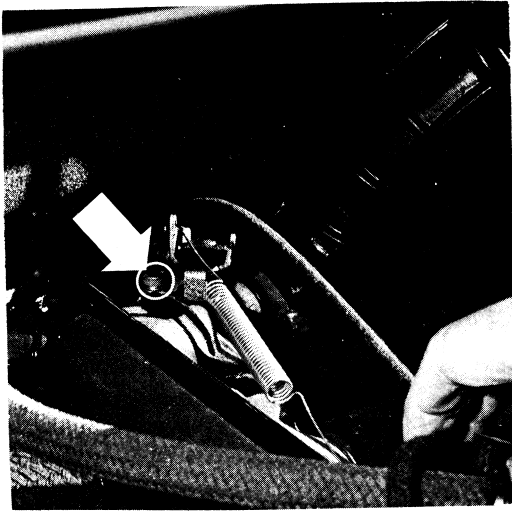
3. Desconecte del distribuidor la manguera de retardación a vacío.

4. Desconecte el cable de la válvula de cierre total en el sistema central de marcha mínima.

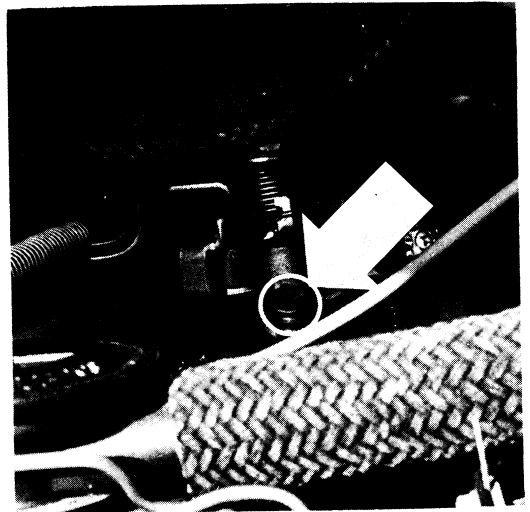


- a. Marcha más lenta (disminución del régimen).
- b. Marcha más rápida (aumento del régimen).
- c. Apriete de la tuerca de bloqueo.

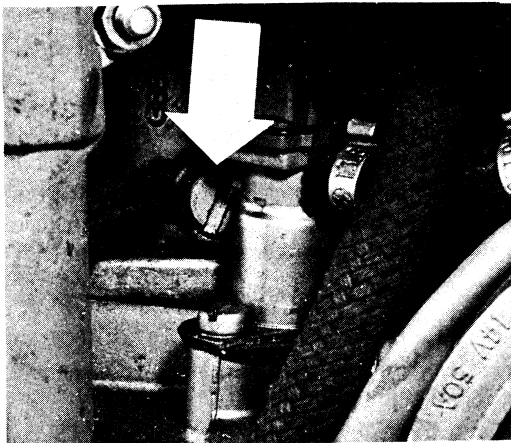
Ajuste de la inyección de combustible para marcha mínima- Tipo 3



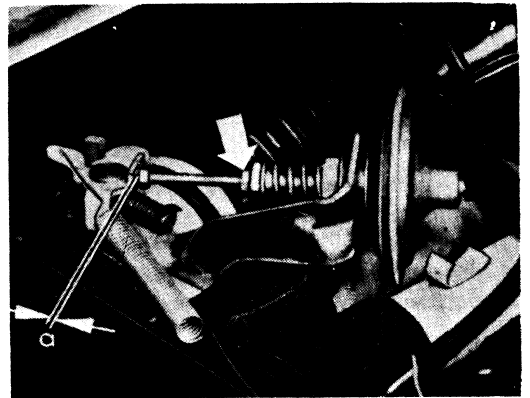
Ajuste de la inyección de combustible para marcha mínima- Tipo 4



Ajuste de la inyección de combustible para marcha mínima (tornillo de desvío) - 1975-79, Tipo 2



Ajuste de la inyección de combustible para marcha mínima (tornillo de desvío), 1975-79, Tipo 1



Ajuste del regulador amortiguador de la velocidad en marcha mínima- modelos automáticos Tipo 4, y Tipo 2 de 1975 a 1979 (la distancia "a" es de 0.002-0.004 pulg.)

Desconecte y tape la manguera del lado izquierdo de la bomba de aire (modelos 1973-74).

5. Apriete los tornillos de control de volumen (6) en ambos carburadores hasta que hagan contacto con sus asientos.

PRECACUCION: No force los tornillos porque de hacerlo pueden deformarse las puntas.

Después, afloje ambos tornillos exactamente $2\frac{1}{2}$ vueltas.

6. Ponga en marcha el motor llevándolo hasta la temperatura de trabajo ($50-70^{\circ}\text{C}$ de temperatura del aceite). Ajuste la velocidad en marcha mínima a 500-700 rpm ajustando

igualmente ambos tornillos de control de volumen. (6)

7. Desconecte el cable de la válvula electromagnética de cierre total (la más pequeña de las dos válvulas), situada a la izquierda del carburador y note la disminución de la velocidad en marcha mínima. Repita luego esta operación para el carburador derecho. El descenso de la velocidad en marcha mínima debe ser igual para ambos lados. De no ser así, reajuste de acuerdo a sus observaciones los tornillos de control del volumen.

8. Conecte el cable de la válvula de cierre total en el sistema central de marcha mínima. Destape y conecte la manguera izquierda de la bomba de aire. Conecte la manguera de retención a vacío.

9. Lleve al motor al límite superior de rpm con unas cuantas aceleradas. Luego ajuste la velocidad en marcha mínima conforme se indica bajo los pasos 2 — 5 de "Ajuste periódico".

Balanceo de instalaciones de carburadores múltiples

Sincronización de los carburadores dobles, 1972-74, Tipo 2

Si se ha quitado o desarmado un carburador, o si se ha reparado cualquier parte del varillaje, deben sincronizarse los carburadores antes de efectuar cualesquiera ajustes de la marcha mínima. Para sincronizar los carburadores se utiliza un instrumento especial para medir el flujo de aire, como el UniSyn® ó el Auto-Suy®. Este dispositivo, que es fácil de conseguir, mide el vacío creado en el interior de los carburadores y proporciona un índice para que el ajuste de los carburadores sea igual. Para usar el medidor de flujo del aire en los carburadores 34 PDSIT, se debe utilizar un adaptador especial de diámetro (o una pequeña lata de jugo de frutas con ambos extremos separados).

1. Desconecte la varilla articulada de conexión del receptáculo inferior del carburador derecho. Sin mover la válvula de mariposa de su posición cerrada, verifique el alineamiento de esfera y receptáculo del varillaje para el carburador derecho. Si el conjunto de esfera y receptáculo del carburador *derecho* no está alineado *perfectamente*, ajústelo según se requiera, usando el tornillo de sincronización (1) situado en el carburador *izquierdo*. Conecte el varillaje y después conecte un tacómetro.

2. Desprenda los ductos del filtro del aire de las partes superiores de ambos carburadores, teniendo cuidado de dejar conectada la manguera central de conexión del sistema de marcha mínima (3) y la pieza del extremo izquierdo (2).

3. Ponga en marcha el motor y llévelo hasta

su temperatura de trabajo (50—70°C de temperatura del aceite). Asegúrese de que estén completamente abiertas las compuertas de ahogamiento. Usando el medidor de flujo de aire, balancee los carburadores utilizando el tornillo de sincronización (1) del carburador izquierdo, de 2,000 a 3,000 rpm. Después de hacer el balanceo instale los filtros de aire.

4. Ajuste la velocidad en vacío de acuerdo a las especificaciones.

Inyección de combustible para la velocidad en marcha mínima

Todos los modelos de los tipos 3 y 4, modelos 1975 y posteriores de los tipos 1 y 2

La velocidad en marcha mínima se ajusta por medio de un tornillo situado en el lado izquierdo del distribuidor del aire de admisión. Para ajustar la velocidad en marcha mínima, afloje la tuerca de seguridad (Tipo 3 solamente) y gire el tornillo con un desarmador hasta ajustar la velocidad en marcha mínima según las especificaciones.

En los modelos del Tipo 4 y 1975-76 del Tipo 2 equipados con transmisión automática, también tiene que ajustarse el amortiguador del regulador de velocidad en marcha mínima. Con el auto trabajando en neutral a 900 rpm, aplique firmemente el freno de mano, bloquee las ruedas delanteras y lleve la transmisión a "drive" (marcha normal hacia adelante), Bajo esta carga, el auto debe trabajar en marcha mínima a 600-700 rpm. Verifique que la holgura "a" entre el extremo del émbolo del amortiguador y la ménsula sea de 0.002-0.004 pulg. Haga el ajuste necesario con el tornillo pasante indicado por la flecha (ver la ilustración).

NOTA: No tome en consideración las secciones de la 11.2 a la 11.7 en la sección siguiente sobre "Localización de fallas".

Solución de problemas

La sección que sigue está preparada para ayudar en el diagnóstico rápido de los problemas del motor. Se usa el formato sistemático para diagnosticar problemas que van desde las dificultades para poner en marcha el motor hasta la necesidad de reparación general del motor. Se supone que el usuario cuenta con las herramientas de mano básicas y con el equipo de prueba

necesario (tacómetro, medidor de ángulo de leva, lámpara de tiempo, voltímetro y óhmetro).

La localización o detección de fallas está dividida en dos secciones. La primera, de *Diagnóstico General*, se utiliza para localizar el área del problema. En la segunda, de *Diagnóstico Específico*, se evalúa sistemáticamente el problema.

Diagnóstico general

<i>Problema: Síntoma</i>	<i>Comience en el diagnóstico específico, Número</i>
No arranca el motor:	
No gira el motor de arranque	1.1, 2.1
Gira el motor de arranque, pero el motor no	2.1
El motor de arranque hace funcionar al motor muy lentamente	1.1, 2.4
El motor de arranque hace funcionar al motor normalmente	3.1, 4.1
El motor de arranque hace funcionar al motor muy rápidamente	6.1
El motor produce explosiones intermitentemente	4.1
El motor produce explosiones en forma consistente	5.1, 6.1
El motor trabaja deficientemente:	
Hay problemas para arrancarlo	3.1, 4.1, 5.1, 8.1
Funciona de manera irregular en marcha mínima	4.1, 5.1, 8.1
Se ahoga	3.1, 4.1, 5.1, 8.1
El motor se para a alta velocidad	4.1, 5.1
Tiene marcha vacilante (al acelerarlo estando parado el auto)	5.1, 8.1
Toma la aceleración deficientemente	4.1, 5.1, 8.1
Falta de potencia	3.1, 4.1, 5.1, 8.1
Produce petardeo por el carburador	4.1, 8.1, 9.1
Produce petardeo por el tubo de escape	4.1, 8.1, 9.1
Produce gases azules por el tubo de escape.	6.1, 7.1
Produce gases negros por el escape	5.1
Continúa trabajando (después de cerrar el interruptor de arranque)	3.1, 8.1
Susceptible a la humedad	4.1
El motor se sale de tiempo al tener carga	4.1, 7.1, 8.4, 9.1
El motor se sale de tiempo al tomar velocidad	4.1, 8.4
El motor se sale de tiempo en marcha mínima	3.1, 4.1, 5.1, 7.1, 8.4

Diagnóstico de ruidos del motor

<i>Problema: Síntoma</i>	<i>Causa probable</i>
Ruidos del motor:¹	
Rozamiento metálico al arrancar	La transmisión del motor de arranque no embona completamente
Rozamiento o frotamiento constante	La transmisión del motor de arranque no se desprende, cojinetes principales desgastados
Golpeteo constante	Cojinetes de bielas desgastados
Golpeteo con carga	Octanaje del combustible demasiado bajo, cojinetes de bielas desgastados
Doble golpeteo	Perno de pistón suelto
Golpeteo metálico ligero	Levantador de válvula caído o pegado; holgura excesiva de las válvulas; juego excesivo en el extremo de una flecha en rotación
Raspado	La banda del ventilador haciendo contacto con una superficie fija
Golpeteo muy suave al arrancar	Bomba eléctrica de combustible S. U. (normal), escobillas de la marcha
Golpeteo suave constante	Escobillas del generador; rozamiento de la banda del ventilador
Chirrido	Banda del ventilador mal tensada
Silbido o ronquido	Escape de vapor de agua a través de una fuga del sistema de enfriamiento o por la ventila de derrame del radiador
Chiflido	Fuga de vacío
Silbido leve	Bujía floja o agrietada

1—Es sumamente difícil evaluar los ruidos del vehículo. Si bien son válidas las definiciones generales anteriores de ruidos del motor, los marcados con asterisco (*) deben considerarse como originados posiblemente en alguna otra parte del automóvil. Para ayudar en el diagnóstico, la lista siguiente considera otras fuentes probables de estos sonidos.

Rozamiento metálico:

Cojinete desmontado; engranes, rodamientos o sincronizadores de la transmisión; rodamientos o engranes del diferencial; algo metálico que está en contacto con el tambor o el disco de los frenos.

Golpeteo metálico ligero:

Juntas en U; contacto del ventilador con el radiador (o con su cubierta)

Raspado:

Arrastre de las zapatas o las balatas de los frenos; contacto de un neumático con la carrocería; contacto de la suspensión con la parte inferior de la

carrocería o con el escape; algo no metálico en contacto con las zapatas o el tambor de los frenos.

Golpeteo suave, como de reloj:

Engranes de la transmisión; engranes del diferencial; falta de supresión de ruidos del radio; vibración resonante de los paneles de la carrocería; motor o transmisión de los limpiadores del parabrisas; motor y ventilador del calefactor.

Chirrido:

Zapatas o balatas de los frenos que no se desprenden totalmente; neumáticos (desgaste excesivo, desgaste desigual, inflado incorrecto); alineación de las ruedas delanteras o traseras (debido más comúnmente a la convergencia incorrecta).

Silbido o chiflido:

Entrada de ráfagas de viento (carrocería o ventanillas); motor y ventilador de la calefacción.

Ronquido:

Rodamientos de las ruedas; entrada de ráfagas de viento (carrocería y ventanillas).

Indice

<i>Tópico</i>	<i>Grupo</i>
Acumulador o batería	* 1
Sistema de arranque	* 2
Sistema eléctrico primario	* 3
Sistema eléctrico secundario	* 4
Sistema del combustible	* 5
Compresión del motor	* 6
Vacío del motor	** 7
Sistema eléctrico secundario	** 8
Tren de válvulas	** 9
Sistema de escape	** 10
Sistema de enfriamiento	** 11
Lubricación del motor	** 12

* No es necesario que el motor esté trabajando

** El motor debe estar trabajando

Sección de muestra

Prueba y procedimiento	Resultados e indicaciones	Proceda según
4.1—Prueba la chispa: Sostenga el cable de cada bujía aproximadamente a 6 mm de tierra con guantes o con un trapo grueso y seco. Ponga en marcha el motor y observe la chispa.	→ Si no hay chispa: _____	→ 4.2
	→ Si la chispa es buena en todos los casos: _____	→ 4.3
	→ Si la chispa es buena en todos los casos: _____	→ 4.6

Diagnóstico específico

Esta sección está dispuesta de tal manera que después de hacer cada prueba, se dan instrucciones para continuar con otra prueba, hasta diagnosticar el problema.

1.1—Revise visualmente el acumulador para verificar el estado de la caja (corrosión, grietas) y el nivel del agua.	Si la caja está agrietada, cambie el acumulador:	1.4
	Si la caja está intacta, elimine las huellas de corrosión con una solución de bicarbonato de sosa y agua (PRECAUCION: No deje que la solución entre al acumulador), y cargue las celdas con agua destilada.	1.2

1.2—Revise las conexiones de los cables del acumulador: Introduzca un desarmador entre el borne del acumulador y la abrazadera del cable. Prenda los fanales en luz alta y obsérvelos mientras hace girar suavemente el desarmador para asegurarse de que haya buen contacto de metal con metal.



Si aumenta la intensidad de la luz, quite y limpie la abrazadera y el borne; unte el borne con vaselina de petróleo, instale la abrazadera y apriétela: 1.4

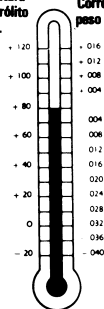
Si no nota mejoría alguna: 1.3

1.3—Pruebe el estado de carga del acumulador utilizando un probador individual de las celdas o hidrómetro.

Lectura de densidad	Condición de carga
1.260—1.280	Carga completa
1.230—1.250	Tres cuartos de carga
1.200—1.220	Media carga
1.170—1.190	Un cuarto de carga
1.140—1.160	Casi sin carga
1.110—1.130	Totalmente descargado

Estado de carga del acumulador

Temperatura del electrólito (°F).



Corrección por peso específico

SUMLASE a la lectura

RESTESE de la lectura

Si es lo indicado, cargue el acumulador. **NOTA: Si no existe ninguna razón obvia para el bajo estado de carga (como por ej., edad del acumulador, almacenaje prolongado), debe probarse el sistema de carga:**

1.4

Efecto de la temperatura en el peso específico del electrólito del acumulador

1.4—Revise visualmente los cables del acumulador en busca de grietas, mala conexión a tierra, o mala conexión al motor de arranque	Si es necesario, apriete las conexiones o cambie los cables:	2.1
--	--	-----

Las pruebas del Grupo 2 se hacen con la terminal de alta tensión de la bobina desconectada para prevenir el arranque accidental del motor.

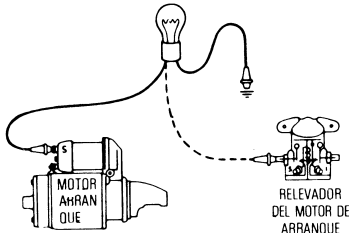
2.1—Pruebe el motor de arranque y el solenoide: Conecte un cable puenteando del borne de corriente de la batería del solenoide (o relevador), al poste del motor de arranque del solenoide (o relevador).	Si el motor de arranque hace funcionar al motor normalmente:	2.2
	Si el motor de arranque zumba, o hace funcionar al motor muy lentamente:	2.4

Prueba y procedimiento	Resultados e indicaciones	Proceda según
------------------------	---------------------------	---------------

	Si no hay respuesta, cambie el solenoide (o relevador).	3.1
	Si el motor de arranque gira, pero el motor no, asegúrese de que esté intacta la corona dentada del volante. Si la corona no presenta daño alguno, cambie la transmisión del motor de arranque o bendix.	3.1

<p>2.2—Determine si los interruptores de nulificación del encendido funcionan correctamente (interruptor de arranque del embrague, interruptor neutral de seguridad), conectando un cable puenteando entre los interruptores (o el interruptor), y llevando el interruptor de encendido a la posición de "arranque".</p>	Si opera el motor de arranque, ajuste o cambie el interruptor:	3.1
	Si no opera el motor de arranque:	2.3

<p>2.3—Revise la posición de "arranque" del interruptor de encendido: Conecte una lámpara de pruebas de 12 V entre el poste del motor de arranque del solenoide (o relevador) y tierra. Gire el interruptor de encendido a la posición de "Arranque" y mueva suavemente la llave de arriba para abajo.</p>	Si la lámpara no enciende al girar el interruptor, revise el interruptor de encendido en busca de conexiones flojas, aislamiento agrietado o cables rotos. Repare o cambie lo que sea necesario:	3.1
	Si la lámpara parpadea al mover la llave, cambie el interruptor de encendido.	3.3

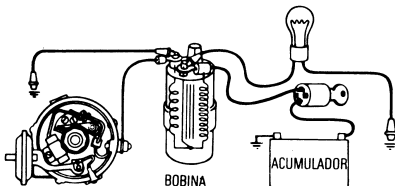


Verificación de la posición de "arranque" del interruptor de encendido


<p>2.4—Desmunte y pruebe en un banco el motor de arranque, atendiendo las especificaciones de la sección correspondiente.</p>	Si el motor de arranque no cumple con las especificaciones, repárelo o cámbielo, según sea necesario:	3.1
	Si el motor de arranque trabaja correctamente:	2.5

<p>Determine si el motor del automóvil puede girar libremente: Quite las bujías. Intente dar vuelta al motor del auto usando una llave de extensión y dado en la tuerca o en el tornillo de la polea del cigüeñal.</p>	Si el motor puede girar libremente sólo sin bujías, revise la sincronización de las válvulas:	9.2
	Si el motor no puede girar libremente, y se sabe que el embrague y la transmisión están libres, debe desensamblarse el motor para determinar las causas de falla:	Capítulo siguiente

<p>3.1—Revise la posición de "encendido" ("o") del interruptor de encendido: Conecte un cable puenteando entre el lado del</p>	Si la lámpara enciende:	3.2
	Si la lámpara parpadea al mover la llave, cambie el interruptor de encendido:	3.3



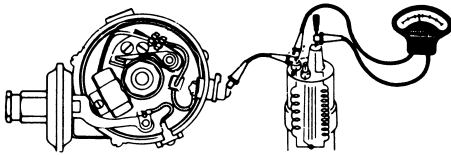
Verificación de la posición de "encendido" del interruptor de encendido

Prueba y procedimiento	Resultados e indicaciones	Proceda según
distribuidor de la bobina y tierra, y una lámpara de prueba de 12 V entre el lado del interruptor de la bobina y tierra. Desconecte la terminal de alta tensión de la bobina. Dé vuelta al interruptor de encendido y mueva la llave suavemente de arriba hacia abajo.	Si la lámpara no enciende, revise en busca de conexiones flojas o abiertas. Si no encuentra malas conexiones, quite el interruptor de encendido y pruébelo por continuidad. Si el interruptor está defectuoso, cámbielo:	3.3
3.2 -Revise la resistencia balasta o su alambre en busca de un circuito abierto, usando un óhmetro.	Cambie la resistencia o el alambre de resistencia, si la resistencia medida es cero.	3.3
3.3 -Inspeccione visualmente los platinos, para ver si están quemados, picados o demasiado desgastados. Es normal la coloración gris de las superficies de contacto de los platinos. Gire el cigüeñal hasta que el talón de contacto descansa sobre el punto alto de una leva del distribuidor y ajuste el entrehierro según especificaciones.	Si las puntas de los platinos están intactas, limpie las superficies de contacto con lija de grano fino, y ajuste el entrehierro según especificaciones. Si las puntas están desgastadas, cambie los platinos.	3.4
3.4 -Conecte un medidor de ángulo de leva entre la terminal primaria del distribuidor y tierra. Ponga en marcha el motor y observe el ángulo de leva.	Ajuste el ángulo de leva en caso necesario. <i>NOTA: Si se abre el entrehierro entre los platinos disminuye el ángulo de leva y viceversa.</i>	3.6
3.5 -Revise el condensador por corto: conecte un óhmetro entre el cuerpo del condensador y la terminal de cola de cochino.	Si el medidor de ángulo de leva da una lectura pequeña o no da lectura:	3.5
3.5 -Revise el condensador por corto: conecte un óhmetro entre el cuerpo del condensador y la terminal de cola de cochino.	Si observa alguna lectura diferente de infinito, cambie el condensador:	3.6
<p data-bbox="159 1097 249 1151">Verificación del condensador por corto</p> 		
3.6 -Pruebe la resistencia del primario de la bobina: Conecte un óhmetro entre las terminales primarias de la bobina, y lea la resistencia en la escala baja. Observe si hay intercalada una resistencia balasta externa de compensación o un alambre de resistencia que haga las mismas funciones.	Las bobinas que utilizan resistencias balastas o alambres de resistencia deben tener aproximadamente una resistencia de 1 ohm. Las bobinas de resistencias internas deben tener una resistencia de aproximadamente 4 ohms. Si se observan valores muy diferentes de los anteriores, cambie la bobina.	4.1
4.1 -Pruebe la chispa: Sostenga el cable de cada bujía aproximadamente a 6 mm de tierra con guantes o con un trapo grueso y seco. Haga funcionar el motor y observe la chispa.	Si no se produce chispa: Si la chispa es buena en algunos cilindros: Si la chispa es buena en todos los cilindros:	4.2 4.3 4.6
4.2 -Pruebe la chispa en la terminal de alta tensión de la bobina: Quite la terminal de alta tensión de la bobina desconectándola del distribuidor y ubíquela aproximadamente a 6 milímetros de tierra. Encienda el motor y observe la chispa. PRECAUCION: Esta prueba no debe efectuarse en automóviles equipados con sistema de encendido transistorizado.	Si la chispa es buena y consistente: Si la chispa es buena pero intermite, pruebe el sistema eléctrico primario, comenzando en 3.3: Si la chispa es débil o no existe, cambie la terminal de alta tensión de la bobina, limpie y apriete todas las conexiones y vuelva a probar. Si no observa ninguna mejora:	4.3 3.3 4.4

Prueba y procedimiento	Resultados e indicaciones	Proceda según
<p>4.3—Revise visualmente la tapa y el rotor del distribuidor en busca de contactos quemados o corroídos, grietas, huellas de carbón o humedad. Revise también el ajuste del rotor en la flecha del distribuidor (cuando sea aplicable).</p>	<p>Si hay humedad, seque perfectamente y repita la prueba de acuerdo a 4.1:</p>	4.1
	<p>Si los contactos están quemados o corroídos en exceso, si hay grietas o si se observan huellas de carbón, cambie la(s) parte(s) defectuosa(s) y vuelva a hacer la prueba de acuerdo a 4.1:</p>	4.1
	<p>Si el rotor y la tapa están intactos, o sólo ligeramente corroídos, limpie los contactos perfectamente (inclusive las torres de la tapa y los extremos de los cables de las bujías) y repita la prueba de acuerdo a 4.1:</p>	
	<p>Si la chispa es buena en todos los casos:</p>	4.6
	<p>Si la chispa es débil en todos los casos:</p>	4.5

4.4—Pruebe la resistencia del secundario de la bobina: Conecte un óhmetro entre el lado del distribuidor de la bobina y la torre de la bobina. Lea la resistencia en la escala alta del óhmetro.

La resistencia de una bobina en buen estado debe estar entre 4,000 y 10,000 ohms. Si la resistencia es considerablemente mayor (por ejemplo 40,000 ohms) cambie la bobina y repita la prueba de acuerdo a 4.1. *NOTA: esto no se aplica a las bobinas de alto rendimiento.*



Prueba de la resistencia del circuito secundario de la bobina.

4.5—Revise visualmente los cables de las bujías en busca de grietas o para ver si están muy frágiles. Asegúrese de que ningún par de cables estén en una posición tal que puedan producir inducción (adyacentes y paralelos). Retire cada cable, uno por uno, y pruebe su resistencia con un óhmetro.

Cambie los cables que encuentre agrietados o frágiles (quebradizos). Si algunos de los cables está defectuoso, cambie todo el juego. Reemplace los cables que tengan resistencia excesiva (más de 8000 ohms por pie para el cable de supresión), y separe los cables que pudieran ocasionar encendido por inducción.

4.6







4.6—Quite las bujías, tomando nota de los cilindros de los que fueron quitadas, y evalúelas de acuerdo a las indicaciones del cuadro siguiente.


Ver lo que sigue a continuación

Vea lo que sigue

Problema	Causa	Remedio	Proceda según
<p>Electrodos corroídos, sedimentos de color café claro.</p>	<p>Desgaste normal. El desgaste normal se considera de aproximadamente 0.001" por cada 1600 kilómetros.</p>	<p>Limpie y calibre de nuevo la bujía si su desgaste no es excesivo: Cambie la bujía si su desgaste es excesivo:</p>	4.7



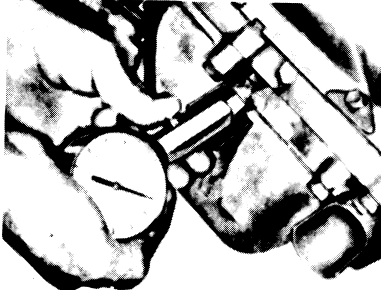
Problema	Causa	Remedio	Proceda según	
	<p>Bloqueo con carbón (sedimentos negros, secos y en forma de hilos).</p>	<p>Si los hay en una o dos bujías: Terminal(es) de alta tensión defectuosa(s). Válvula(s) quemada(s) o pegada(s).</p>	<p>Pruebe las terminales de alta tensión: Revise el tren de válvulas: (Limpie y vuelva a calibrar las bujías en cualquier caso.)</p>	<p>4.5 9.1</p>
		<p>Si los hay en la mayoría de las bujías o en todas: La mezcla de combustible es demasiado rica a causa de un filtro de aire demasiado reducido, ajuste incorrecto del carburador, ahogamiento incorrecto o ajuste u operación incorrectos del elevador de temperatura.</p>	<p>Revise el sistema del combustible:</p>	<p>5.1</p>
	<p>Atascamiento con aceite (sedimentos negros y húmedos)</p>	<p>Componentes desgastados del motor. <i>NOTA: El atascamiento de aceite puede estar presente en motores nuevos o de reconstrucción reciente, hasta que se asienten y, por lo tanto, es normal.</i></p>	<p>Verifique el vacío y la compresión del motor: Cambie la bujía por una nueva</p>	<p>6.1</p>
	<p>Atascamiento con plomo (sedimentos grises, negros, café amarillentos o amarillos, con apariencia vidriada o cenizos).</p>	<p>Subproductos de la combustión.</p>	<p>Limpie y calibre las bujías: (Utilice bujías de diferente rango de temperatura si persiste el problema.)</p>	<p>4.7</p>
	<p>Puenteo del entrehierro (depósitos alojados entre los electrodos).</p>	<p>Combustión incompleta, o paso de depósitos de la cámara de combustión.</p>	<p>Cambie las bujías:</p>	<p>4.7</p>
	<p>Sobrecalentamiento (electrodos flameados y aislador extremadamente blanco con pequeñas manchas negras).</p>	<p>Demasiado adelantado el tiempo de encendido. Mezcla de combustible demasiado diluida. Las bujías no asientan correctamente.</p>	<p>Ajuste el tiempo según especificaciones: Revise el sistema de combustible: Limpie el asiento de la bujía e instale una nueva rondana de empaque: (Cambie las bujías en todos los casos.)</p>	<p>8.2 5.1 4.7</p>
	<p>Depósitos aislados fundidos sobre el aislador.</p>	<p>Está saliendo la combustión al exterior. (nada).</p>	<p>Limpie y calibre las bujías:</p>	<p>4.7</p>

Problema	Causa	Remedio	Proceda según
Preencendido (electrodos fundidos o muy flameados, aisladores ampollados o agrietados, o depósitos metálicos sobre el aislador).	Rango incorrecto de temperatura de las bujías.	Cambie las bujías por otras del rango apropiado:	4.7
	El tiempo de encendido demasiado adelantado.	Ajuste el tiempo conforme a las especificaciones:	8.2
	Las bujías no se están enfriando eficientemente.	Limpie el asiento de la bujía y revise el sistema de enfriamiento:	11.1
	Mezcla de combustible demasiado pobre.	Revise el sistema de combustible:	5.1
	Compresión deficiente.	Mida la compresión:	6.1
	Calidad de combustible demasiado baja.	Utilice gasolina de mayor octanaje:	4.7
Prueba y procedimiento	Resultados e indicaciones	Proceda según	
4.7—Determine el tiempo estático de encendido. Usando las marcas de tiempo de la polea del cigüeñal como guía, localice el punto muerto superior en la carrera de compresión del cilindro número uno.	El rotor debe estar apuntando hacia la torre No. 1 de la tapa del distribuidor, y el rayo de la armadura para ese cilindro debe estar alineado con el estator.		4.8
4.8—Verifique la polaridad de la bobina: Conecte la terminal negativa de un voltímetro a la terminal de alta tensión de la bobina, y la terminal positiva a tierra (NOTA: <i>invierta las conexiones para los autos de tierra positiva</i>). Prenda el motor momentáneamente.	 <p>Verificación de la polaridad de la bobina</p>	Si el voltímetro muestra una lectura hacia arriba de la escala, la polaridad es correcta:	5.1
		Si el voltímetro muestra una lectura hacia abajo de la escala, invierta la polaridad de la bobina (cambie las terminales primarias):	5.1
5.1—Determine que el filtro de aire esté funcionando eficientemente; Sostenga el elemento de papel contra una luz fuerte, e intente ver luz a través del filtro.	Limpie los filtros de aire permanentes con un disolvente no inflamable (o con el que recomiende el fabricante), y déjelos secar. Cambie los elementos de papel a través de los cuales no pueda verse la luz:		5.2
5.2—Determine si existe un estado de ahogamiento: éste se identifica por un fuerte olor a gasolina, y por la presencia de un exceso de gasolina en los orificios de estrangulamiento del carburador.	Si no hay evidencia de ahogamiento.		5.3
	Si es evidente que hay ahogamiento, deje que se seque la gasolina durante unos cuantos segundos y vuelva a arrancar.		5.6
	Si no vuelve a ocurrir el ahogamiento: Si el ahogamiento es persistente:		5.5
5.3—Compruebe que esté llegando gasolina al carburador: Desprenda la tubería de combustible en la entrada del carburador. Sostenga el extremo de la tubería en una taza (que no sea de espuma estirénica) y arranque el motor.	Si el combustible fluye uniformemente		5.6
	Si el combustible no fluye (NOTA: <i>Asegúrese de que hay combustible en el tanque</i>), o si fluye en forma errática:		5.4
5.4—Pruebe la bomba de la gasolina: Desconecte todas las mangueras de combustible que llegan a la bomba. Aplique un dedo sobre el orificio de entrada. Haga funcionar el motor (si la bomba es eléctrica, lleve a la posición de trabajo el encendido o la bomba) y sienta al tacto si hay succión.	Si la succión es evidente, sople en la manguera de combustible hacia el tanque con aire comprimido de baja presión, hasta que se oiga un burbujeo en el tubo de llenado de combustible. También sople en la tubería de combustible del carburador (con ambos extremos desconectados):		5.6
	Si no se siente succión, cambie o repare la bomba de gasolina:		5.6

Prueba y procedimiento	Resultados e indicaciones	Proceda según
<p>NOTA: El atascamiento repetido de las bujías con aceite, o los fallos continuos al tratar de prender el motor, pueden ser el resultado de que esté roto un diafragma del elevador de vacío de la bomba, y de que a través de dicho diafragma esté pasando aceite o gasolina al múltiple de admisión (en donde sea aplicable).</p>		
<p>5.5—Revise la aguja y el asiento: Dé ligeros golpecitos al carburador en el área de la aguja y el asiento.</p>	<p>Si cesa el ahogamiento, con frecuencia resuelve el problema un aditivo para gasolina (por ejemplo, Gumout):</p>	5.6
	<p>Si continúa el ahogamiento, revise la bomba de combustible para comprobar si hay excesiva presión en el carburador (de acuerdo a las especificaciones). Si la presión es normal, se deben sacar y revisar la aguja y el asiento, y ajustar el nivel del flotador:</p>	5.6
<p>5.6—Pruebe la bomba del acelerador mirando hacia adentro de los orificios de estrangulamiento mientras opera la válvula de mariposa.</p>	<p>Si la bomba del acelerador parece estar trabajando normalmente:</p>	5.7
	<p>Si la bomba del acelerador no trabaja, tiene que reacondicionarse. Cuando sea posible, dé servicio a la bomba con el(los) carburador(es) instalado(s) en el motor. En caso necesario, quite el carburador. Antes de quitarlo:</p>	5.7
<p>5.7—Determine si está funcionando el sistema principal de combustible del carburador:</p>	<p>Si arranca el motor, trabaja unos cuantos segundos, y luego se detiene:</p>	
<p>Rocíe un fluido comercial para arranque dentro del carburador mientras trata de hacer funcionar el motor.</p>	<p>Si el motor no arranca:</p>	5.8
<p>5.8—Fallas poco comunes del sistema de combustible: Ver a continuación:</p>	<p>Si el problema queda resuelto:</p>	6.1
	<p>Si el problema persiste, quite y reacondicione el carburador.</p>	6.1

Problema	Indicación	Prueba	Condiciones usuales del tiempo atmosférico	Remedio
<p>Bloqueo de vapor</p>	<p>El auto no arranca poco después de haber estado trabajando.</p>	<p>Enfríe los componentes del sistema de combustible hasta que arranque el motor.</p>	<p>Caliente o muy caliente</p>	<p>Asegúrese de que esté trabajando la válvula de control de temperatura del múltiple de escape. Averigüe qué solución recomienda el fabricante del vehículo para el bloqueo de vapor en el modelo en cuestión.</p>
<p>Congelación del carburador</p>	<p>El auto no trabaja en marcha mínima, se detiene a bajas velocidades.</p>	<p>Revise visualmente el área de la mariposa de estrangulamiento de los orificios de estrangulamiento para comprobar si hay congelación.</p>	<p>Alta humedad, 0° — 4°C.</p>	<p>Asegúrese de que esté trabajando la válvula de control de temperatura del múltiple de escape, y de que no esté bloqueado el elevador de temperatura del múltiple de admisión.</p>

Problema	Indicación	Prueba	Condiciones usuales del tiempo atmosférico	Remedio
Hay agua en el combustible	El motor tose y falla; puede no arrancar.	Bombear una pequeña cantidad de combustible a una jarra de vidrio. Déjela reposar y revíselo en busca de gotitas o de una capa de agua.	Alta humedad, cambios extremos de temperatura.	Si hay gotitas de agua, use una o dos latas de secador comercial para gasolina. Si hay una capa de agua tendrá que drenar el tanque y soplar las tuberías de combustible con aire comprimido.

Prueba y procedimiento	Resultados e indicaciones	Proceda según
<p>6.1—Pruebe la compresión, del motor: Quite todas las bujías. Introduzca un compresómetro en el orificio de una bujía, ponga a trabajar el motor para obtener la lectura máxima y regístrela.</p> 	Si la compresión está dentro de los límites en todos los cilindros:	7.1
	Si la lectura del compresómetro es demasiado baja en todos los cilindros:	6.2
	Si la lectura del compresómetro es baja sólo en uno o dos cilindros:	6.2
	(Si las lecturas del compresómetro son idénticas y bajas en dos o más cilindros adyacentes, debe cambiarse el empaque de la culata.)	







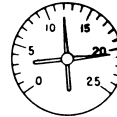

Prueba de la compresión
© Div. Chevrolet de G. M. Corp.

Pres. máx., kg/cm ² (lb/pulg ²)	Pres. mín., kg/cm ² (lb/pulg ²)	Pres. máx., kg/cm ² (lb/pulg ²)	Pres. mín., kg/cm ² (lb/pulg ²)	Pres. máx., kg/cm ² (lb/pulg ²)	Pres. mín., kg/cm ² (lb/pulg ²)	Pres. máx., kg/cm ² (lb/pulg ²)	Pres. mín., kg/cm ² (lb/pulg ²)
9.42 (134)	7.10 (101)	11.39 (162)	8.50 (121)	13.22 (188)	9.91 (141)	15.05 (214)	11.25 (160)
9.56 (136)	7.17 (102)	11.53 (164)	8.65 (123)	13.36 (190)	9.98 (142)	15.19 (216)	11.39 (162)
9.70 (138)	7.31 (104)	11.67 (166)	8.72 (124)	13.50 (192)	10.12 (144)	15.33 (218)	11.46 (163)
9.84 (140)	7.38 (105)	11.81 (168)	8.86 (126)	13.64 (194)	10.19 (145)	15.47 (220)	11.60 (165)
9.98 (142)	7.52 (107)	11.95 (170)	8.93 (127)	13.78 (196)	10.34 (147)	15.61 (222)	11.67 (166)
10.26 (146)	7.73 (110)	12.09 (172)	9.07 (129)	13.92 (198)	10.41 (148)	15.75 (224)	11.81 (168)
10.41 (148)	7.80 (111)	12.23 (174)	9.21 (131)	14.06 (200)	10.55 (150)	15.89 (226)	11.88 (169)
10.55 (150)	7.95 (113)	12.37 (176)	9.28 (132)	14.20 (202)	10.62 (151)	16.03 (228)	12.02 (171)
10.69 (152)	8.02 (114)	12.52 (178)	9.35 (133)	14.34 (204)	10.76 (153)	16.17 (230)	12.09 (172)
10.82 (154)	8.09 (115)	12.66 (180)	9.49 (135)	14.48 (206)	10.83 (154)	16.31 (232)	12.23 (174)
10.97 (156)	8.23 (117)	12.80 (182)	9.56 (136)	14.62 (208)	10.97 (156)	16.45 (234)	12.30 (175)
11.11 (158)	8.29 (118)	12.94 (184)	9.70 (138)	14.77 (210)	11.04 (157)	16.59 (236)	12.44 (177)
11.25 (160)	8.44 (120)	13.08 (186)	9.84 (140)	14.91 (212)	11.11 (158)	16.73 (238)	12.52 (178)

Límites de presión de compresión
(© Buick, Div. de G. M. Corp.)

Condición	Indicación	Prueba	Condiciones normales de tiempo atmosférico	Remedio
6.2-	Mida la compresión (húmeda) del motor; Derrame aproximadamente 30 cc de aceite para motor en cada cilindro, y repita la prueba de acuerdo a 6.1.		Si mejoran las lecturas, es indicación de que hay anillos desgastados o agrietados, o pistones rotos: Si no mejoran las lecturas, es indicación de que las válvulas están flameadas o carbonizadas en exceso, o de que hay una cadena de tiempo brincada.	Capítulo siguiente 7.1
			NOTA: La cadena de tiempo brincada se manifiesta con frecuencia en la dificultad para arrancar.	

7.1-	Efectúe una medición de vacío en el motor: Conecte un medidor de vacío al múltiple de admisión atrás de la mariposa de estrangulamiento del carburador. Arranque el motor y observe el movimiento de la aguja en toda la gama de velocidades del motor.	Ver a continuación.	Ver a continuación
------	---	---------------------	--------------------

	Lectura	Indicaciones	Proceda según
	Estable, de 43-56 cm de Hg. 17-22 pulg Hg)	Normal:	8.1
	Baja y estable.	Encendido o tiempo de las válvulas retrasado, o compresión baja:	6.1
	Muy baja.	Fuga de vacío:	7.2
	La aguja fluctúa al aumentar la velocidad del motor.	Fallas de encendido, Empaque de la cabeza de los cilindros roto, fugas en las válvulas o resortes de las válvulas débiles:	6.1, 8.3
	Descenso gradual de la lectura en marcha mínima.	Contrapresión excesiva en el sistema de escape:	10.1
	Fluctuación intermitente en marcha mínima.	Fallas de encendido, las válvulas se pegan:	8.3, 9.1
	La aguja se va arrastrando.	Ajuste incorrecto de la mezcla para marcha mínima, los carburadores no están sincronizados (cuando sea aplicable), o fuga menor en la admisión. Sincronice los carburadores, ajuste la marcha mínima y vuelva a hacer la prueba. Si el problema continúa:	7.2
	Alta y estable.	Tiempo de encendido adelantado:	8.2

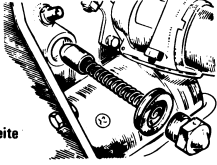
Prueba y procedimiento	Resultados e indicaciones	Proceda según
<p>7.2—Conecte un medidor de vacío de acuerdo a 7.1 y pruebe en busca de una fuga en el múltiple de admisión. Derrame una pequeña cantidad de aceite alrededor de los empaques del múltiple de admisión, de los empaques del carburador, de los tapones y de los accesorios. Observe el movimiento de la aguja del medidor.</p>	<p>Si mejora la lectura, cambie el empaque indicado, o selle el accesorio o el tapón indicado:</p> <p>Si la lectura permanece baja:</p>	<p>8.1</p> <p>7.3</p>
<p>7.3—Pruebe todas las mangueras de vacío y los accesorios en busca de fugas como se describe en 7.2. Revise también el cuerpo del carburador (amortiguador de desaceleración (dashpot), mecanismo de estrangulamiento automático, flechas de estrangulamiento) en busca de fugas, en la misma forma.</p>	<p>Si mejora la lectura, dé servicio a las partes dañadas o cámbielas:</p> <p>Si permanece baja la lectura:</p>	<p>8.1</p> <p>6.1</p>
<p>8.1—Verifique el punto del ángulo de leva: Conecte un medidor de ángulo de leva entre el cable primario del distribuidor y tierra. Haga funcionar el motor y observe el ángulo de leva desde marcha mínima hasta 3000 rpm.</p>	<p>En caso necesario, ajuste el ángulo de leva. <i>NOTA: Al aumentar el entrehierro entre los platinos se reduce el ángulo de leva y viceversa. Si el ángulo de leva se sale de las especificaciones al aumentar la velocidad del motor, debe retirarse el distribuidor y revisar la exactitud de las levas, juego de la flecha hacia los extremos y concentricidad, desgaste de bujes y tensión adecuada del brazo de los platinos (NOTA: La mayoría de estos aspectos pueden revisarse con el distribuidor instalado en el motor, usando un osciloscopio):</i></p>	<p>8.2</p>
<p>8.2—Conecte una lámpara de tiempo (la recomendada por fabricante) y verifique el tiempo de encendido dinámico. Desconecte y tape la(s) manguera(s) de vacío que va al distribuidor si así se especifica, encienda el motor y observe las marcas de tiempo a la velocidad especificada del motor.</p>	<p>Si está fuera de tiempo, ajústelo según las especificaciones girando el distribuidor en el motor: (Adelante el tiempo girando el distribuidor en sentido contrario a la dirección normal de giro del rotor; atrase el tiempo girando el distribuidor en la misma dirección en que la rotación del rotor.)</p>	<p>8.3</p>
<p>8.3—Verifique la operación del mecanismo(s) de avance del distribuidor: Para probar el avance mecánico, desconecte todo menos el avance mecánico, y observe las marcas de tiempo con una lámpara de tiempo al ir aumentando la velocidad del motor desde marcha mínima. Si la marca se mueve con uniformidad y sin vacilación, puede suponerse que el avance mecánico está funcionando correctamente. Para probar el avance en vacío, y los sistemas de retardación, oprima y suelte alternadamente la tubería del vacío y observe la marca de tiempo para verificar si hay movimiento. Si se nota movimiento, el sistema está trabajando.</p>	<p>Si los sistemas están funcionando:</p> <p>Si los sistemas no están funcionando, quite el distribuidor y pruébelo en un probador de distribuidores (sincrógrafo).</p>	<p>8.4</p> <p>8.4</p>
<p>8.4—Localice una falla de encendido. Con el motor trabajando, quite uno por uno los cables de las bujías hasta que encuentre uno que no haga que se altere la marcha del motor y que pierda velocidad.</p>	<p>Cuando identifique el cilindro que esté fallando:</p>	<p>4.1</p>

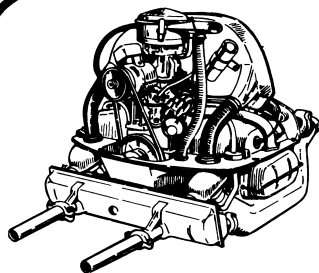
<i>Prueba y procedimiento</i>	<i>Resultados e indicaciones</i>	<i>Proceda según</i>
<p>9.1—Evalúe el tren de válvulas. Quite la cubierta de las válvulas, y compruebe que las válvulas estén ajustadas según las especificaciones. Puede usarse un estetoscopio de mecánico para ayudarse en el diagnóstico del tren de válvulas. Aplicando el extremo sobre las varillas de empuje o los balancines, o cerca de ellos, puede escucharse el ruido de la válvula. También puede usarse una lámpara de tiempo para diagnosticar problemas de las válvulas. Conecte la lámpara de acuerdo a las recomendaciones del fabricante y encienda el motor. Varíe el momento de encendido de la luz aumentando la velocidad del motor (y por tanto el avance del encendido), y desplazando el gatillo de cilindro en cilindro. Observe el movimiento de cada válvula.</p>	Vea a continuación	Vea a continuación

<i>Observación</i>	<i>Causa probable</i>	<i>Remedio</i>	<i>Proceda según</i>
Se oye un golpeteo metálico con el estetoscopio.	Se está pegando el levantaválvulas hidráulico o hay holgura excesiva en la válvula.	Ajuste la válvula. Si persiste el golpeteo, quite y cambie el levantaválvulas:	10.1
Se oye un golpeteo metálico con el estetoscopio; es capaz de empujar el balancín (del lado del levantador) hacia abajo con la mano.	Levantaválvulas caído.	Quite y cambie el levantaválvulas:	10.1
Movimiento errático e irregular del vástago de la válvula*.	La válvula se pega; la válvula está flameada.	Reacondicione la válvula y la gufa de la válvula:	Capítulo siguiente
Hay movimiento excéntrico de la varilla de empuje en el balancín.*	La varilla de empuje está doblada.	Cambie la varilla de empuje:	10.1
El retén de la válvula rebota al cerrarse la válvula.*	Está débil el resorte de la válvula o el amortiguador.	Quite y pruebe el resorte y el amortiguador. Cámbielo en caso necesario:	10.1
Cuando se le observa con una lámpara de tiempo.			

<i>Prueba y procedimiento</i>	<i>Resultados e indicaciones</i>	<i>Proceda según</i>
<p>9.2—Revise el tiempo de las válvulas. Localice el punto muerto superior del pistón No. 1 e instale una rueda o una cinta graduada sobre la polea del cigüeñal o del amortiguador con el cero correspondiendo a una marca indicadora del motor. Gire el cigüeñal en su dirección normal de rotación y observe la abertura de la válvula de admisión del cilindro No. 1. La abertura debe corresponder con la marca correcta de la rueda graduada de acuerdo a las especificaciones.</p>	Si el tiempo no es correcto, debe quitarse la tapa de la distribución para continuar con la localización de la falla:	

Observación	Causa probable	Remedio	Proceda según
10.1—Determine si está trabajando la válvula de control de temperatura del múltiple de escape: Haga operar la válvula a mano para determinar si no está atorada. Si la válvula está libre, deje trabajar el motor hasta su temperatura de operación y observe la acción de la válvula, para asegurarse de que esté abriendo.	Si se pega la válvula, rocíela con un disolvente adecuado, abta y cierre la válvula para liberarla, y repita la prueba.	Si la válvula funciona correctamente:	10.2
		Si la válvula no está libre, o no trabaja, cámbiela:	10.2
10.2—Asegúrese de que no haya restricciones en el escape: Revise visualmente el sistema de escape en busca de torceduras, golpes o abolladuras. Observe también que los gases estén saliendo libremente por el tubo de escape a todas las velocidades del motor, indicando con ello que no hay restricción en el resonador o en el mofle.	Cambie cualquier parte dañada del sistema:		11.1
11.1—Inspeccione visualmente la banda del ventilador por endurecimiento, grietas y desgaste, cambiándola si es necesario. Tense la banda de manera que su lado recto más largo tenga aproximadamente 12.5 mm de juego en su punto medio bajo presión con el pulgar.	Cambie o tense la banda del ventilador, según sea necesario:		
Verificación de la tensión de la banda del ventilador			
12.1—Verifique el indicador de presión del aceite o la luz de advertencia: Si el medidor indica presión baja, o si está encendida la luz sin razón obvia, desconecte la tubería emisora de señal de la presión del aceite. Instale un manómetro bien calibrado para presión de aceite y haga funcionar al motor momentáneamente.	Si la presión del aceite sube normalmente, haga trabajar el motor unos cuantos segundos para verificar que está funcionando normalmente, y vuelva a conectar la tubería emisora.		—
	Si la presión permanece baja:		12.2
	Si la presión aumenta repentinamente:		12.3
	Si la presión del aceite es cero:		12.3
12.2—Revise visualmente el aceite: Si está agudo o muy delgado, lechoso o espumoso, cambie el aceite y el filtro del aceite.	Si el aceite está normal:		12.3
	Si después de cambiar el aceite permanece baja la presión:		12.3
	Si después de cambiar el aceite se normaliza la presión:		—
12.3—Revise la válvula de alivio de presión del aceite y el resorte, para asegurarse de que no se esté pegando y ya esté pegada. Quite la válvula, el resorte y el cuerpo de la válvula y límpielos perfectamente.	Si mejora la presión del aceite:		—
	Si no hay mejora evidente:		12.4

<i>Prueba y procedimiento</i>	<i>Resultados e indicaciones</i>	<i>Proceda según</i>
<p>Válvula de alivio de presión del aceite (©) British Leyland Motors</p>		
<p>12.4—Revise hasta asegurarse de que no este cavitando la bomba del aceite (chupando aire en vez de aceite): Vea que el cárter no tenga aceite ni de más ni de menos, y que la toma esté en el depósito en la posición correcta y no obstruida por lodos.</p>	<p>Agregue o seque aceite del cárter hasta que tenga la capacidad correcta, y limpie la tela filtrante de la toma en disolvente si es necesario. Si no observa ninguna mejora:</p>	12.5
<p>12.5—Revise la transmisión de la bomba del aceite y la bomba:</p>	<p>Si la transmisión o la bomba parecen tener algún defecto, deles el servicio que requieran y repita la prueba de acuerdo a 12.1.:</p> <p>Si la transmisión y la bomba parecen estar trabajando normalmente, debe desensamblarse el motor para determinar si existe algún bloqueo:</p>	12.1
		Capítulo siguiente



El motor y reparación del mismo

SISTEMA ELECTRICO DEL MOTOR

Comprensión del sistema eléctrico del motor

El sistema eléctrico del motor se puede dividir en tres sistemas diferentes: (1) el sistema de arranque; (2) el sistema de carga y (3) el sistema de encendido.

Sistema del acumulador y el motor de arranque

El acumulador es el primer eslabón de la cadena de mecanismos que trabajan en conjunto para proporcionar el efecto de impulsión de arranque al motor del automóvil. En la mayoría de los automóviles modernos, el acumulador es un dispositivo electroquímico de plomo y ácido que consta de seis subsecciones de dos voltios (2 V) conectadas en serie, por lo que la unidad puede producir aproximadamente 12 V de presión eléctrica. Cada subsección o celda consta de una serie de placas positivas y negativas que se mantienen separadas por una distancia corta dentro de una solución de ácidosulfúrico y agua. Los dos tipos de placas son de metales diferentes, lo cual hace que se establezca una reacción química, y es esta reacción la que produce una corriente que fluye desde el acumulador cuando

se conectan sus terminales positiva y negativa a un aparato eléctrico, como una lámpara o un motor. El paso continuo de electrones convertiría finalmente al ácido sulfúrico del electrólito en agua, y haría que las dos placas llegaran a tener composición química idéntica. A medida que se utiliza la energía eléctrica del acumulador, su tensión de entrega tiende a disminuir. En consecuencia, la medida de la tensión o voltaje del acumulador y de la composición del electrólito del mismo son dos formas de comprobar la capacidad de la unidad para suministrar energía. Durante el arranque del motor, se toma energía eléctrica del acumulador. Sin embargo, si el circuito de carga está en buen estado y son normales las condiciones de operación, la energía extraída del acumulador será restituida por el generador (o alternador), el cual tiene la función de hacer que regresen los electrones a través del acumulador, invirtiendo la corriente normal de éstos, y restaurando al acumulador a su estado químico original.

El acumulador y el motor de arranque están conectados por medio de cables eléctricos muy gruesos, diseñados para minimizar la resistencia al paso de la corriente. Generalmente el cable principal de suministro de energía que sale del acumulador va directamente al motor de arranque, mientras que las necesidades del resto del sistema eléctrico son cubiertas por un cable más pequeño. Durante la operación de arranque, la

energía pasa del acumulador al motor de arranque y la tierra se realiza a través de la armazón o bastidor del automóvil y el cable negativo de tierra del acumulador.

El motor de arranque es un motor eléctrico de corriente continua de diseño especial, capaz de producir una potencia muy grande para su tamaño. Algo que permite a este motor producir o desarrollar una potencia tan grande es su alta velocidad de rotación. El motor de arranque mueve al motor del auto mediante un pequeño piñón dentado (instalado en la armadura del motor de arranque), que impulsa a la corona o aro dentado de grandes dimensiones del volante a una velocidad considerablemente reducida. Otro factor que le permite producir tanta potencia es que sólo se requiere suministro intermitente de este motor. Por ello no requiere de circulación de aire especial, y los devanados pueden construirse en un espacio muy pequeño.

El solenoide del motor de arranque es un dispositivo magnético que emplea la pequeña corriente que suministra el circuito de arranque en el interruptor de encendido. Esta acción magnética mueve un elemento del tipo de émbolo que embona mecánicamente al motor de arranque y cierra eléctricamente el interruptor de servicio pesado que lo conecta al acumulador. El interruptor del circuito de arranque consta del interruptor de arranque contenido dentro del interruptor de encendido, un interruptor neutral de seguridad para transmisión o el interruptor del pedal del embrague y el cableado necesario para conectar éstos en serie con el solenoide o relevador de arranque.

Hay un piñón, o sea un engrane pequeño, instalado en un embrague de impulsión de un solo sentido. Este embrague está unido a la flecha de la armadura del motor de arranque mediante un estriado. Cuando se mueve el interruptor de encendido a la posición de "arranque", el émbolo del solenoide desliza el piñón hacia la corona dentada del volante por medio de un collarín y un resorte. Si engranan correctamente los dientes del piñón y el volante, entonces el piñón pone en movimiento al volante inmediatamente. Si los dientes de los engranes topan unos con otros, se comprime el resorte y fuerza a los engranes a entrar en el engranaje tan pronto como el motor arranque hace el giro necesario para permitir que eso suceda. Al llegar el émbolo del solenoide al término de su viaje, cierra los contactos que conectan al acumulador con el motor de arranque y así comienza a girar el cigüeñal del motor del automóvil.

Tan pronto como pone en marcha el motor, la corona dentada del volante comienza a girar a una velocidad lo suficientemente alta como pa-

ra arrastrar al piñón a muy alta velocidad. En este momento, el embrague de un solo sentido comienza a permitir que gire el piñón a mayor velocidad que la flecha del motor de arranque para que éste no trabaje a velocidad excesiva. Cuando se suelta el interruptor de encendido de la posición de arranque, se desenergiza el solenoide, y un resorte que está alojado dentro del conjunto del solenoide saca de engranaje el engrane e interrumpe el paso de corriente al motor de arranque.

Algunos motores de arranque emplean un relevador separado, instalado lejos del motor de arranque, para interrumpir o dejar pasar la corriente hacia el motor y el solenoide. El relevador reemplaza así al interruptor eléctrico del solenoide, pero no elimina la necesidad de un solenoide instalado en el motor de arranque para embonar mecánicamente los engranes de impulsión del motor de arranque. El relevador se emplea para reducir la magnitud de la corriente que debe conducir el interruptor de arranque.

El sistema de carga

El sistema de carga del automóvil proporciona energía eléctrica para la operación de los sistemas de encendido y arranque del vehículo, así como todos los accesorios eléctricos. El acumulador sirve como depósito o almacenando (en forma química) la energía producida originalmente al ser accionado el generador por el motor del automóvil. El sistema proporciona también un medio para regular la energía entregada por el generador y proteger el acumulador contra sobrecarga, así como para evitar que llegue un voltaje (tensión) excesivo a los accesorios.

El acumulador es un dispositivo químico que tiene incorporadas varias placas de plomo paralelas sumergidas en un depósito que contiene una solución de ácido sulfúrico en agua. Cada par de placas adyacentes son ligeramente diferentes, y la reacción química que tiene lugar entre dichas placas produce energía eléctrica cuando se conecta el acumulador a una carga, por ejemplo, al motor de arranque. La reacción química es reversible por lo cual cuando el generador está produciendo un voltaje o una tensión (presión eléctrica) mayor que la producida por el acumulador se fuerza una corriente eléctrica hacia éste, y el acumulador regresa así a su estado de plena carga.

El generador del vehículo es impulsado mecánicamente, mediante bandas V, por el cigüeñal del motor del auto. Consta de dos bobinas de alambre delgado, una estacionaria (el estator) y

otra móvil (el rotor). El rotor también se conoce como la "armadura" y está formado por una bobina de alambre delgado aislado devanado en torno a un núcleo de hierro que va montado en un eje. La corriente eléctrica que pasa a través de las dos bobinas de alambre (que suministra el acumulador inicialmente en algunos casos) crea un intenso campo magnético tanto en torno del rotor como del estator, y la interacción que tiene lugar entre los dos campos crea un voltaje que permite al generador suministrar la energía eléctrica necesaria para los accesorios y para cargar el acumulador.

Hay dos tipos de generadores; el más antiguo es el de corriente directa o continua (CD). La corriente producida por el generador de CD se genera en la armadura y es conducida hacia afuera de ésta mediante escobillas fijas que están en contacto con el conmutador. El conmutador está formado por una serie de plaquitas metálicas lisas de contacto y se encuentra en el extremo de la armadura. Las delgas o plaquitas del conmutador, que están separadas entre sí por un entrehierro muy corto, están conectadas a los circuitos de la armadura en tal forma que la corriente sólo pasa en una dirección en los alambres que conducen la energía entregada por el generador. El estator del generador consta de dos bobinas estacionarias de alambre que toman una parte de la corriente producida por el generador para formar un potente campo magnético y crear la interacción de los campos, que es la que genera el voltaje. El campo del generador está conectado en serie con el regulador.

Los automóviles más recientes utilizan generadores de corriente alterna o "alternadores", porque son más eficientes, pueden girar a velocidades más altas y tienen menos problemas de escobillas. En un alternador, el campo gira mientras pasa toda la corriente producida sólo por los devanados del estator. Las escobillas se apoyan contra anillos rozantes de deslizamiento continuo en vez de hacerlo contra un conmutador. Esto hace que la corriente producida invierta periódicamente su dirección de paso. Mediante diodos (interruptores eléctricos de una vía) se bloquea el paso de la corriente y se impide que vaya en la dirección que no se desea. Hay una serie de diodos interconectados que permiten que el flujo alterno del estator se convierta en una corriente pulsátil, pero de sentido de paso unidireccional a la salida del alternador. El campo del alternador está conectado en serie con el regulador de voltaje.

El regulador consta de varios circuitos. Cada circuito tiene un núcleo, o una bobina magnética de alambre, que opera un interruptor. Cada interruptor está conectado a tierra a través de

una o más resistencias. La bobina de alambre responde directamente al voltaje del sistema. Cuando llega el voltaje al nivel necesario, al campo magnético creado por el devanado de alambre cierra el interruptor e introduce una resistencia en el circuito del campo del generador, reduciendo así el voltaje en las terminales del generador. Los contactos del ciclo de interrupción se abren y cierran muchas veces cada segundo para regular el voltaje con toda precisión.

Mientras los alternadores tienen su autolimitación en lo que concierne a la corriente máxima, los generadores de CD emplean un circuito regulador de la corriente que responde directamente a la magnitud total de la corriente que pasa por el circuito del generador más que al voltaje establecido entre sus terminales. El regulador de corriente es similar al regulador de voltaje, con la excepción de que debe pasar toda la corriente del sistema a través de la bobina energizante al ir hacia los diversos accesorios.

Precauciones de seguridad

La observación de las precauciones que siguen puede garantizar la manipulación segura de los componentes del sistema eléctrico, y evitar daños a dicho sistema:

A. Compruebe con *absoluta* seguridad la polaridad de un acumulador auxiliar para dar corriente a otro vehículo antes de hacer las conexiones. Conecte las terminales positiva con positiva y negativa con negativa. Conecte primero los cables positivos y luego haga la conexión a tierra en la carrocería del vehículo auxiliar, de manera que una chispa no encienda al gas hidrógeno que pudiera haberse acumulado cerca del acumulador. Hasta la conexión instantánea de un acumulador auxiliar con la polaridad invertida causa daños a los diodos del alternador.

B. Desconecte los dos cables del acumulador del vehículo antes de intentar cargar el acumulador.

C. Nunca conecte a tierra la terminal de entrega o terminal del acumulador de un alternador o generador. Tenga precauciones al utilizar herramientas metálicas en torno a un acumulador para evitar hacer cortocircuito entre las terminales.

D. Nunca conecte a tierra el circuito del campo entre el alternador y el regulador.

E. Nunca haga trabajar un alternador o un generador sin carga, a menos que esté desconectado el circuito del campo.

F. Nunca trate de polarizar un alternador.

G. Mantenga la cubierta del regulador en su lugar al tomar lecturas del limitador de voltaje y de corriente.

H. Utilice herramientas aisladas al ajustar el regulador.

I. Siempre que se hayan desconectado los alambres que van del generador al regulador, debe repolarizarse el generador. Para hacer esto con un generador de servicio ligero conectado a tierra exteriormente, coloque momentáneamente un alambre de puenteo entre la terminal del acumulador y la terminal de generador del regulador. Con una unidad de servicio pesado conectada a tierra interiormente, desconecte el alambre que va a la terminal del campo del regulador y toque con él la terminal del regulador que va al acumulador.

Sistemas de encendido por medio de platinos

El sistema de encendido del automóvil tiene dos funciones básicas que efectuar: (1) tiene que controlar la chispa y la sincronización del disparo de ésta para que corresponda con los requerimientos variantes del motor; (2) tiene que incrementar el voltaje del acumulador hasta el punto en el que venza la resistencia ofrecida por el entrehierro de la bujía y dispare la chispa en la bujía.

Para lograr esto, el sistema de encendido de un automóvil está dividido en dos circuitos eléctricos. Un circuito, al que se le llama circuito primario, es el circuito de bajo voltaje. Este circuito trabaja sólo con corriente del acumulador y es regulado por los platinos y el interruptor de encendido. El segundo circuito es el circuito de alto voltaje, o alta tensión, y se le llama circuito secundario. Este circuito está formado por los devanados secundarios de la bobina, la terminal de alta tensión que se encuentra entre el distribuidor y la bobina (llamada comúnmente cable de la bobina), la tapa y el rotor del distribuidor, las terminales de las bujías y las bujías.

La bobina es el corazón del sistema de encendido. En realidad, una bobina no es más que un transformador que toma el voltaje relativamente bajo que hay disponible en el acumulador y lo eleva hasta un punto en el cual dispare la bujía. Este incremento es bastante grande, ya que las bobinas modernas producen tensiones del orden de alrededor de 40,000 voltios. El término "bobina" tal vez está mal aplicado, en vista de que una bobina consta en realidad de dos bobinas de alambre devanadas en torno a un núcleo de hierro. Estas bobinas están aisladas una de la otra y todo el conjunto está alojado en una caja llena de aceite. La bobina primaria está conectada a las dos terminales primarias situadas en la parte superior de la bobina, y tiene

relativamente pocas vueltas de alambre grueso. La bobina secundaria consta de muchas vueltas de alambre delgado y está conectada a la conexión de alta tensión de la parte superior de la bobina. Esta conexión secundaria es simplemente el borne o la torre en la cual se enchufa el cable de la bobina que va al distribuidor.

La energización de la bobina primaria con el voltaje del acumulador da origen al paso de corriente a través de los devanados primarios. Esta, a su vez, produce un campo magnético muy grande e intenso. La interrupción del paso de la corriente primaria hace que deje de existir dicho campo. Al igual que cuando pasa una corriente por un alambre se produce un campo magnético, el movimiento de un campo respecto a un alambre produce también una corriente. Al dejar de existir el campo magnético, sus líneas de fuerza cruzan los devanados secundarios, induciendo en ellos una corriente. La fuerza de la corriente inducida es concentrada por la relativa cortedad de espiras de alambre de la bobina secundaria.

El distribuidor es el elemento regulador del sistema; hace la conexión y la interrupción de la corriente primaria y distribuye la corriente a la bujía correcta cada vez que se produce una chispa. Básicamente consiste en un alojamiento estacionario que cubre a un eje giratorio. El eje es impulsado a la mitad de la velocidad de rotación del cigüeñal por el árbol de levas, mediante los engranes impulsores del distribuidor. Una leva que está situada cerca de la parte superior del eje tiene un lóbulo por cada cilindro del motor. La leva acciona las puntas de contacto de los platinos para el encendido, estando montados los platinos sobre una placa instalada sobre cojinetes dentro del alojamiento del distribuidor. Hay además un rotor montado en la parte superior del eje del distribuidor. Cuando la tapa de baquelita del distribuidor está en su lugar, sobre la parte superior del alojamiento metálico de la unidad, un contacto con un resorte comprimido conecta la porción del rotor situada directamente arriba del centro del eje a la conexión central de la parte superior del distribuidor. El extremo exterior del rotor pasa muy próximo a los contactos a las cuatro, seis u ocho conexiones de alta tensión que se encuentran alrededor de la parte exterior de la tapa del distribuidor.

En condiciones normales de trabajo se alimenta energía del acumulador a través de una resistencia al circuito primario de la bobina y luego es llevada a tierra a través de los contactos de encendido del distribuidor. Durante el proceso de arranque, o sea del giro forzado del cigüeñal del motor, se aplica el voltaje completo del acumulador por conducto de un circuito

auxiliar que tiene su ruta a través del interruptor de solenoide. En un motor de ocho cilindros, la leva del distribuidor permite que se cierren los platinos aproximadamente 60 grados de cigüeñal antes del disparo de la bujía. La corriente comienza a pasar por el devanado primario hacia la conexión positiva de la bobina, a través del devanado primario de la misma, luego por el cable de tierra situado entre la conexión negativa de la bobina y el distribuidor, y hacia tierra, a través de los platinos. Poco después de que el motor está listo para arrancar, el paso de corriente a través de la bobina primaria habrá alcanzado un valor cercano al máximo, y se habrá formado un campo magnético intenso en torno a los devanados primarios. La leva del distribuidor separará a los platinos en el momento correcto para el encendido y el campo primario dejará de existir, ocasionando que pase la corriente al circuito secundario. Hay un capacitor, conocido como el "condensador", conectado en paralelo con los platinos, que sirve para absorber algo de la fuerza de la variación eléctrica que ocurre durante el colapso del campo magnético. El condensador está formado por varias capas de hoja de aluminio separadas por un aislamiento. Estas capas de hoja, al aumentar el voltaje, son capaces de almacenar electricidad, convirtiendo al condensador en una especie de tanque de variaciones. Inmediatamente después de que se abren los platinos el voltaje puede llegar hasta 250 V por la gran cantidad de energía almacenada en los devanados primarios y su campo magnético. Un condensador que esté defectuoso o conectado incorrectamente a tierra no absorbe el choque producido por la corriente de electrones de rápido movimiento cuando se abren los platinos, y dichos electrones fuerzan su paso a través del entrehierro de los platinos, quemando sus puntas y ocasionando la formación de diminutos agujeritos (pitting).

El elevado voltaje inducido en los devanados secundarios hace que pase una corriente de variaciones desde la torre o borne de la bobina hacia el centro del distribuidor, en donde pasará a lo largo de la laminilla de conexión y a lo largo de la parte superior del rotor. Esta corriente de variación pasa en forma de arco entre el corto entrehierro existente entre el contacto del extremo exterior del rotor y la conexión de la tapa para la terminal de alta tensión del cilindro que ha de encenderse. Después de pasar a lo largo de la terminal de alta tensión, baja hasta el electrodo central de la bujía, el cual está rodeado por aislamiento de cerámica, y en forma de arco encuentra su camino al electrodo lateral, el cual está conectado a tierra a través de la rosca que mantiene a la bujía en la cabeza del cilindro.

El calor generado por el paso de la chispa enciende la mezcla en el cilindro.

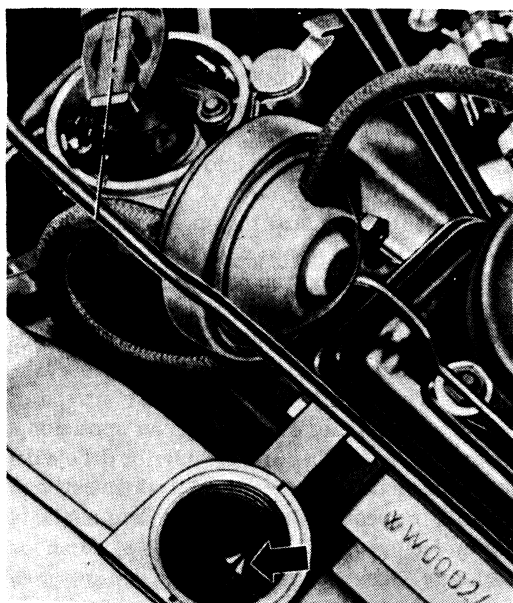
La mayoría de los distribuidores emplean mecanismos de avance, tanto centrífugos como de vacío, para adelantar el punto en la cual ocurre el encendido logrando óptimo funcionamiento y óptima economía. La chispa salta generalmente unos cuantos grados antes de que el pistón llegue al punto muerto superior (PMS) con el fin de que existan presiones muy elevadas en el cilindro tan pronto como el pistón sea capaz de utilizar la energía —precisamente unos cuantos grados después del PMS. Los mecanismos de avance centrífugos emplean contrapesos volantes articulados que trabajan en oposición a resortes para girar la porción superior del eje del distribuidor, inclusive la leva y el rotor, con adelanto respecto al eje inferior. Esto adelanta el punto en el que la leva hace que se abran los platinos. A velocidades más altas del motor se requiere una chispa más adelantada porque la velocidad de combustión no aumenta en proporción directa a los incrementos de velocidad del motor, sino que tiende a atrasarse a las velocidades altas. Si han de existir presiones de pico o de cresta en el cilindro, debe recurrirse al adelanto para iniciar la combustión anticipadamente.

El avance por vacío se usa para lograr lo mismo cuando la operación a estrangulamiento parcial reduce la velocidad de combustión por haber menos turbulencia y compresión y más deficiente arrastre de los gases de escape. El vacío del carburador que existe abajo de la placa de estrangulamiento es canalizado a un diafragma de vacío montado sobre el distribuidor. Mientras mayor sea el vacío del múltiple, mayor será el movimiento del diafragma contra la presión de resorte. Una varilla situada entre el diafragma y la placa sobre la cual están montados los platinos, hace girar la placa sobre sus cojinetes, ocasionando que la leva abra los platinos antes de tiempo en relación con la posición del cigüeñal.

Distribuidor

Desmontaje e instalación

1. Desconecte las mangueras de vacío en el distribuidor.
2. Desconecte el cable de la bobina y quite la tapa del distribuidor.
3. Desconecte el cable del condensador.
4. Lleve el cilindro No. 1 al punto muerto superior (PMS) en la carrera de compresión, haciendo girar el motor del auto de manera que el rotor apunte a la torre del cable de la bujía No.



Tipo 4, Alineamiento de la marca de tiempo y el rotor del distribuidor

1 en la tapa del distribuidor y que las marcas de tiempo queden alineadas a 0°. Marque la relación rotor a distribuidor. Marque también con marcas de correspondencia la relación de la caja del distribuidor al cárter.

5. Afloje el tornillo de sujeción del distribuidor al cárter y levante el distribuidor.

6. Si ha girado el motor desde que se sacó el distribuidor, lleve el cilindro No. 1 al PMS en la carrera de compresión y alinee en 0° las mar-

cas de tiempo. Alinee las marcas de correspondencia e introduzca el distribuidor en el cárter. Si ya han desaparecido estas marcas, haga que el rotor apunte a la torre del cable de la bujía No. 1 al hacer la inserción.

7. Vuelva a poner el tornillo de sujeción del distribuidor y a conectar los cables del condensador y la bobina. Reinstale la tapa del distribuidor.

8. Vuelva a poner a tiempo el motor.

Orden de encendido

Se ilustra un diagrama general del orden de encendido porque la posición del distribuidor varía de un modelo a otro. Todos los distribuidores VW tienen una muesca marcada en la caja, que localiza la posición No. 1 del rotor.

El orden de disparo o de encendido de todos los motores VW es 1-4-3-2. El realambrado correcto de la tapa del distribuidor comenzaría entonces en la ranura o muesca No. 1 y avanzaría en el sentido de rotación del reloj en el orden de encendido

Desmontaje e instalación del eje de impulsión del distribuidor

1. En los motores con carburador, quite la bomba de la gasolina.

2. Lleve el motor al PMS en la carrera de compresión del cilindro No. 1 Alinee las marcas de tiempo a 0°.

3. Quite el distribuidor.

4. Quite el resorte espaciador del eje de impulsión.

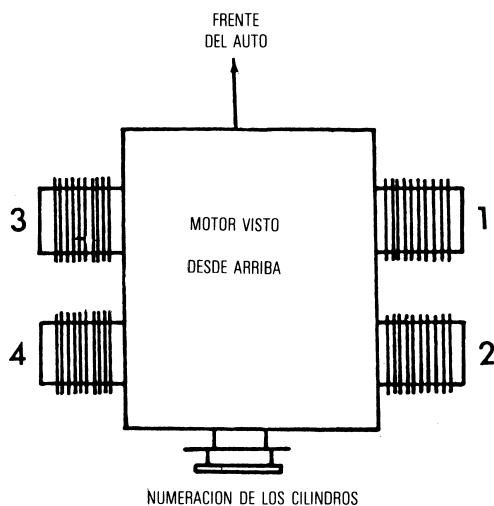
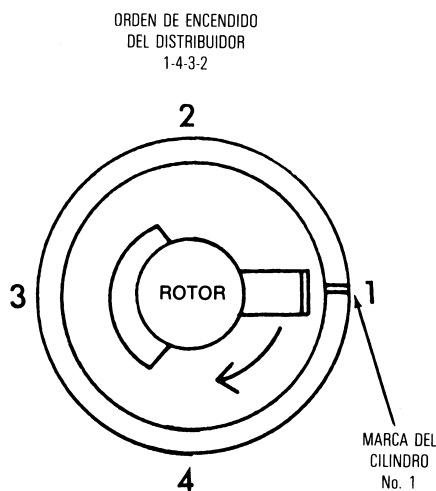


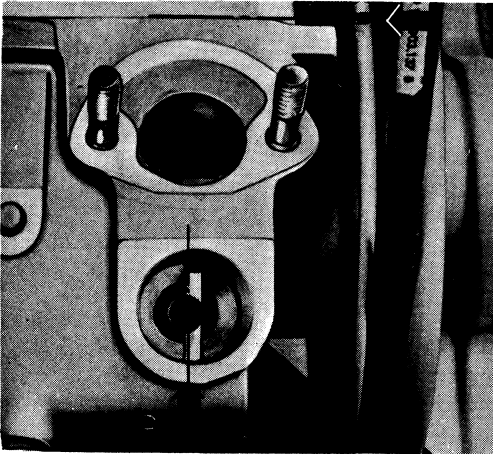
Diagrama de orden de encendido y numeración de los cilindros

5. Tome el eje y gírelo ligeramente hacia la izquierda mientras lo retira de su agujero de asiento.

6. Quite la rondana que se encuentra debajo del eje.

PRECAUCIÓN: *Asegúrese de que esta rondana no se caiga hacia adentro del motor.*

7. Al instalar, asegúrese de que el motor esté en el PMS en la carrera de compresión para el cilindro No. 1 con las marcas de tiempo alineadas a 0° .

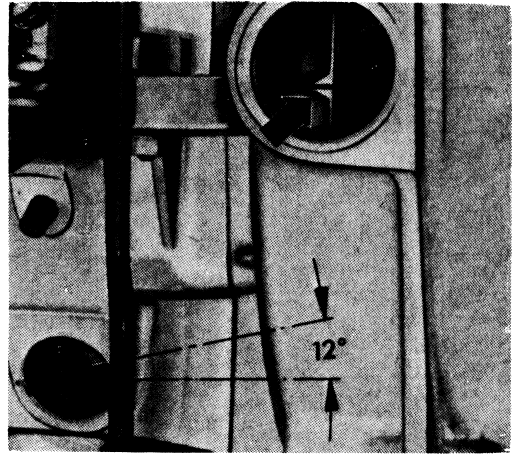


Tipos 1 y 2/1600. Alineamiento del eje de impulsión del distribuidor

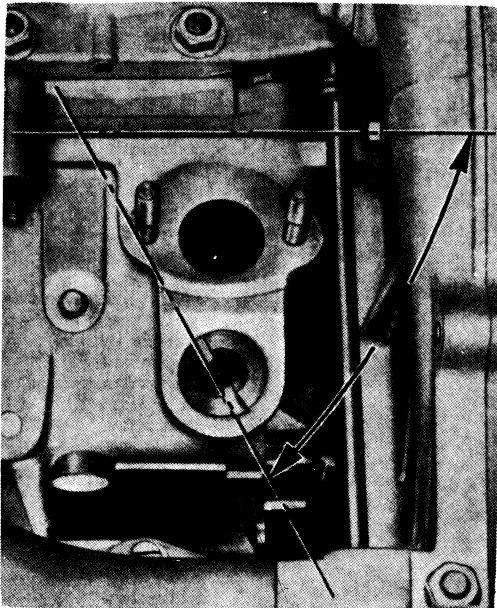
8. Vuelva a poner la rondana e introduzca el eje en su agujero.

NOTA: *Debido a la inclinación de los dientes de los engranes de impulsión, tiene que girarse el eje ligeramente hacia la izquierda al introducirlo en el cárter.*

9. Cuando el eje está insertado correctamente, la ranura de defasamiento del eje de impulsión de los motores Tipo 1 y 2/1600 queda perpendicular a la junta del carter y la ranura de defasamiento queda hacia la polea del cigüe-



Tipos 4, 2/1700, 2/1800 y 2/3000. Alineamiento del eje de impulsión del distribuidor



Tipo 3. Alineamiento del eje de impulsión del distribuidor

ñal. En los motores del Tipo 3, la ranura forma un ángulo de 60 grados con la junta del cárter y la ranura de defasamiento queda hacia el enfriador de aceite. En los motores del Tipo 4, y los de los tipos 2/1700, 2/1800 y 2/2000, la ranura debe estar alrededor de 12° fuera de paralelismo respecto a la línea de centros del motor y la ranura de defasamiento debe quedar hacia el exterior del motor.

10. Reinstale el resorte espaciador.

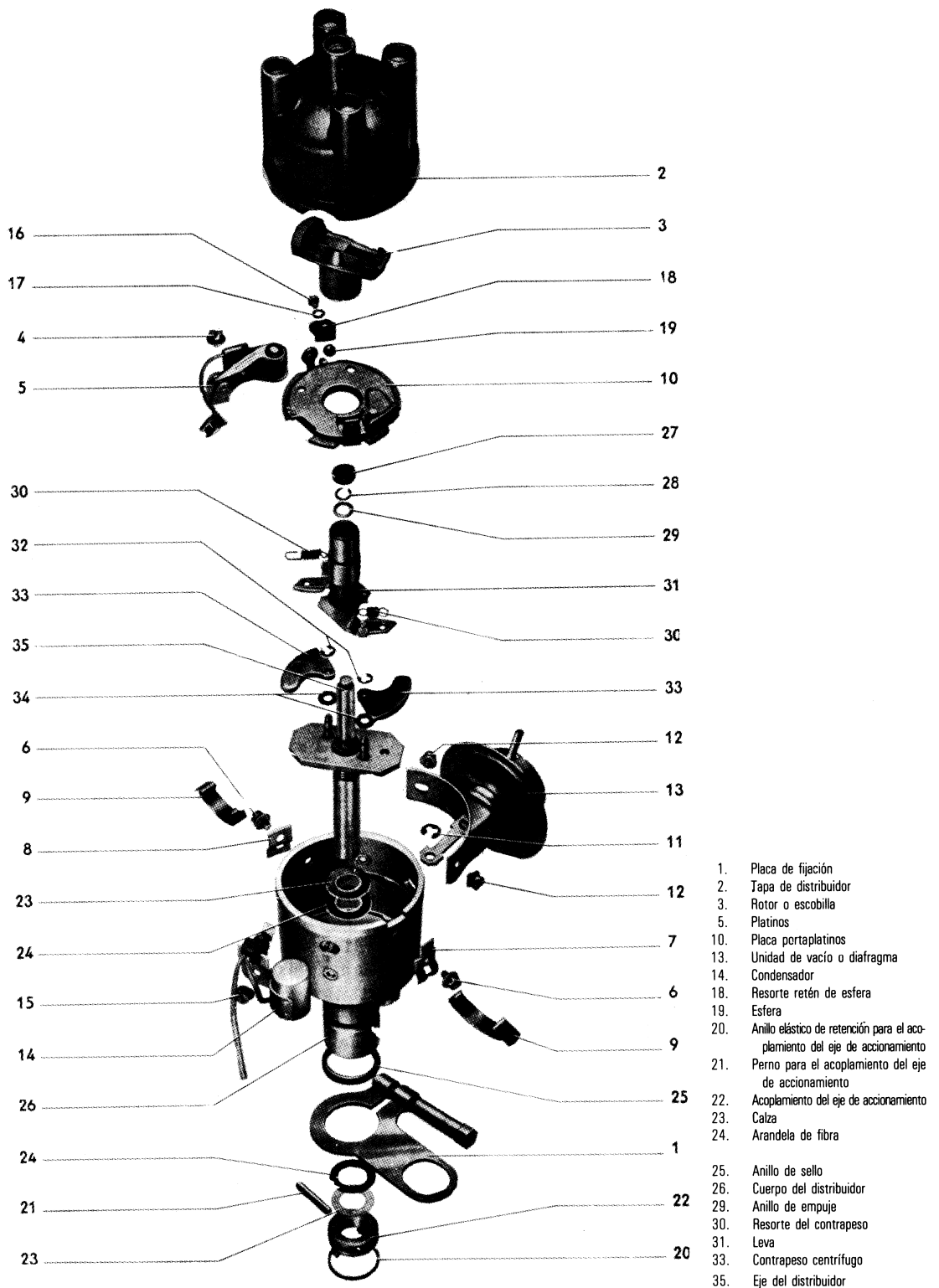
11. Reinstale el distribuidor y la bomba del combustible, si los quitó.

12. Vuelva a poner a tiempo el motor.

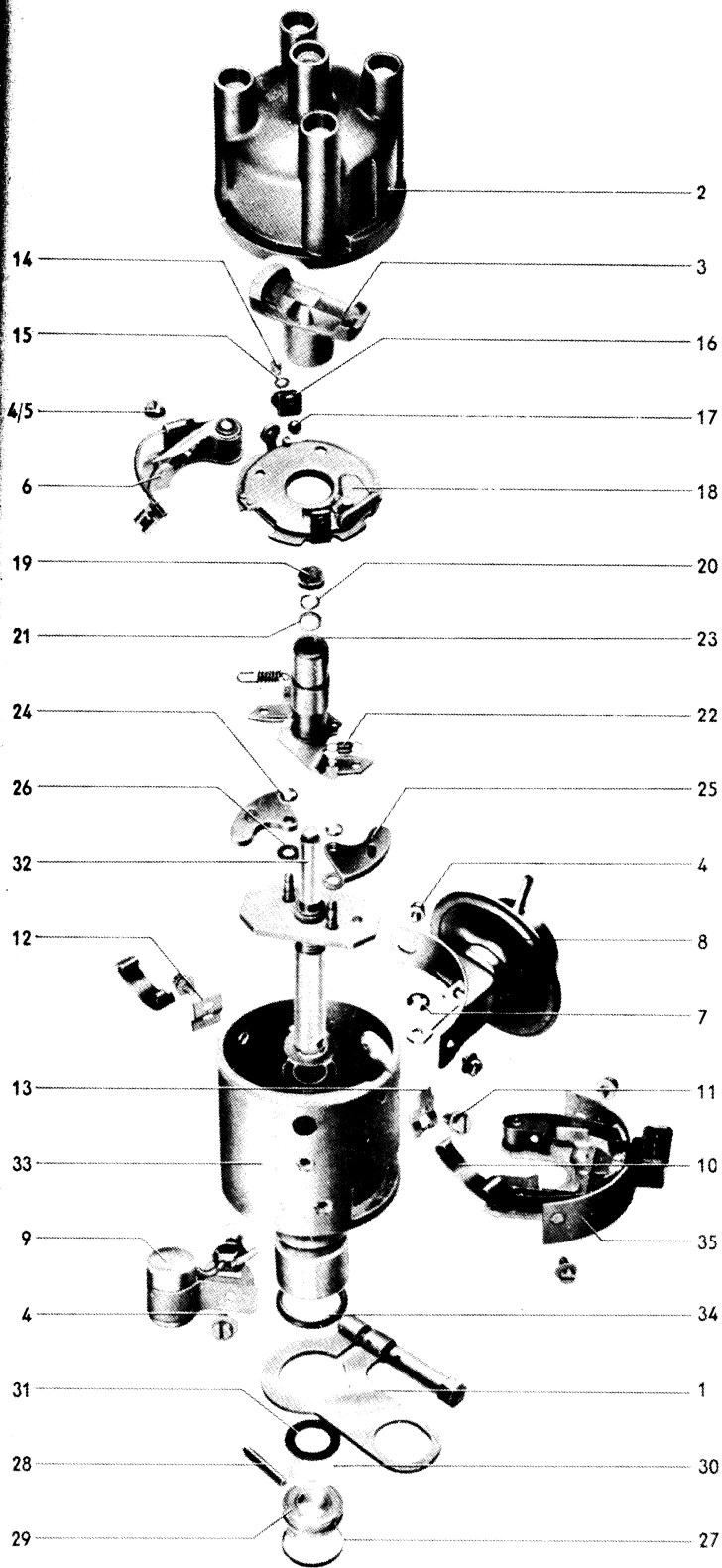
Generador y alternador

Precauciones que deben tenerse con el alternador

1. La polaridad del acumulador debe verificarse antes de hacer cualesquiera conexiones, como cables de puenteo o las terminales de carga del acumulador. Si se invierten las conexiones



Vista esquemática de un distribuidor con avance a vacío y centrífugo



- 2. Tapa del distribuidor
- 3. Rotor
- 6. Platinos
- 8. Unidad de vacío o diafragma
- 9. Condensador
- 10. Resorte de sujeción de la tapa.
- 16. Resorte retén de esfera
- 17. Esfera
- 18. Placa portaplatinos
- 22. Resorte del contrapeso.
- 23. Leva del distribuidor
- 25. Contrapesos de volante
- 27. Anillo elástico para acoplamiento del eje de accionamiento
- 28. Perno para acoplamiento del eje de accionamiento
- 29. Acoplamiento del eje de accionamiento
- 30. Arandela compensadora de 0.1 mm
- 32. Eje del distribuidor
- 33. Caja del distribuidor
- 34. Anillo sellador de caucho
- 35. Contactos de disparo de la inyección de combustible

Vista esquemática de un distribuidor de Tipos 3 y 4 (excepto Tipo 4-1974) con transmisión automática e inyección controlada del combustible y flujo de aire

del acumulador, se dañan los diodos del alternador. Se recomienda desconectar los cables del acumulador antes de conectar un cargador para recargar el primero.

2. Nunca debe desconectarse el acumulador estando trabajando el alternador.

3. Desconecte siempre la terminal de tierra del acumulador antes de trabajar en el sistema de carga, especialmente cuando se cambia el alternador.

4. No conecte en corto ni a tierra ninguna de las terminales de un alternador ni de un regulador.

5. Si tiene que hacerse soldadura eléctrica en el automóvil, desconecte primero los cables del acumulador y el alternador. Nunca arranque el automóvil con la máquina de soldar conectada a éste.

Bandas

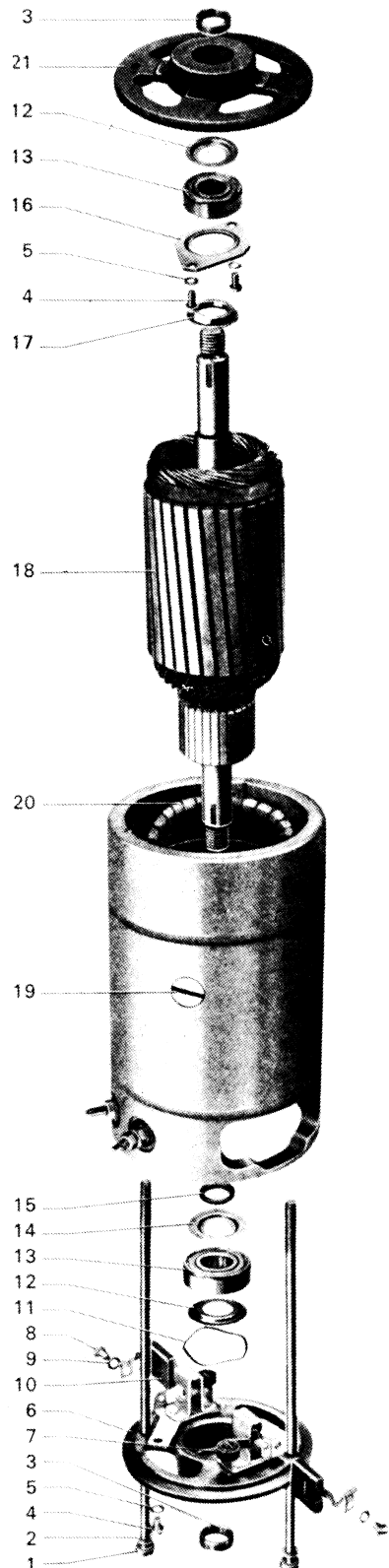
(Véase el Capítulo Uno)

Desmontaje e instalaciones del generador/alternador

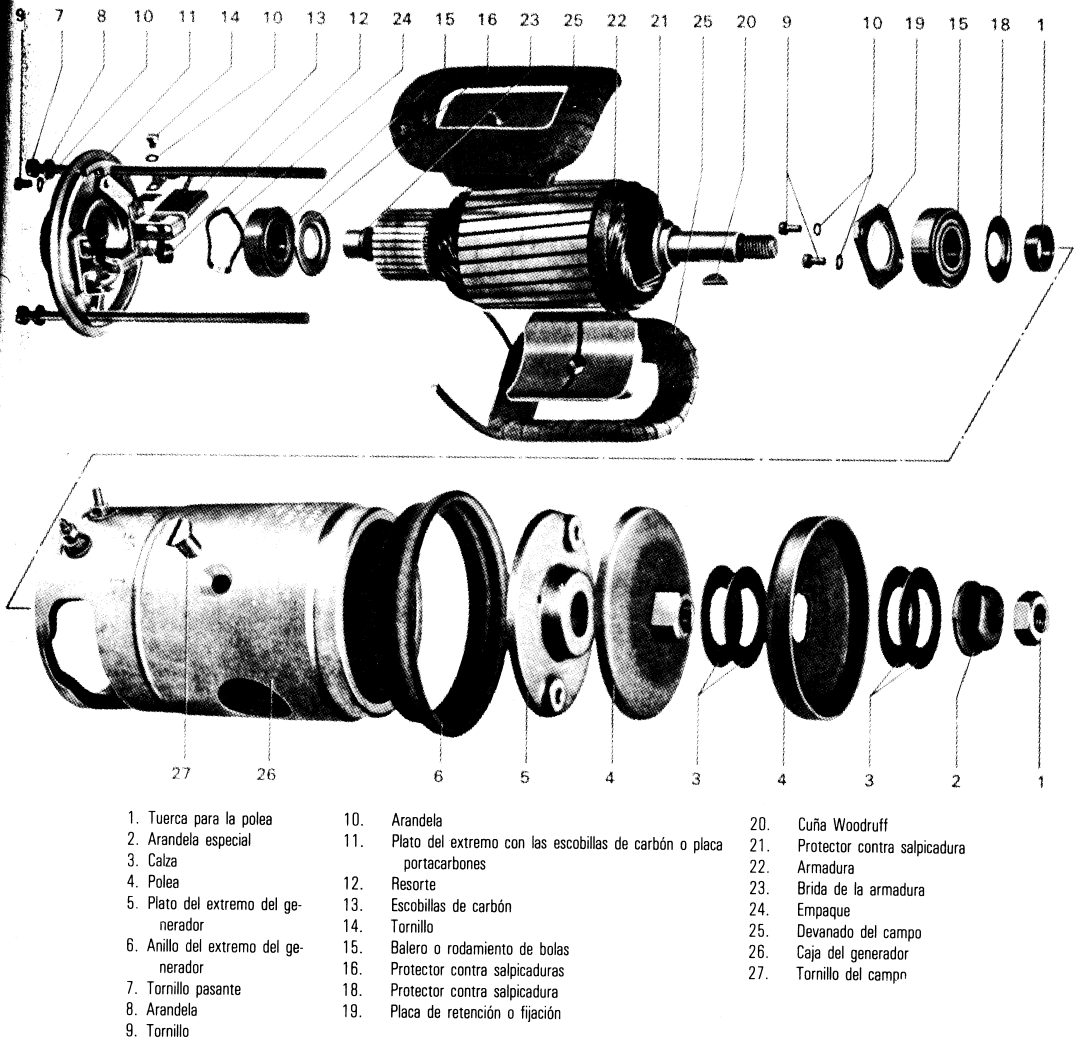
Tipos 1 y 2/1600

1. Desconecte el acumulador.
2. Desconecte las terminales del generador (alternador), observando sus posiciones en relación al generador (alternador).
3. Quite el filtro del aire y el carburador.
4. Separe las medias poleas del generador (alternador), observando el número y la posición de las calzas de la polea, y quite la banda de la polea.
5. Quite la abrazadera de sujeción del generador (alternador).
6. Quite el termostato del aparato de aire acondicionado.
7. Quite las mangueras de aire caliente del alojamiento del ventilador, los tornillos de dicho alojamiento y levante el alojamiento.

- | | |
|---|--------------------------------------|
| 1. Tornillo pasante | 11. Arandela o rondana de presión |
| 2. Arandela o rondana de presión | 12. Arandela o rondana cóncava |
| 3. Anillo espaciador | 13. Rodamiento de bolas |
| 4. Tornillo de cabeza Fillister | 14. Protector contra salpicadura |
| 5. Arandela o rondana de presión | 15. Arandela de empuje |
| 6. Plato del extremo del conmutador o placa portacarbonos | 16. Placa de retención o fijación |
| 7. Resorte de las escobillas de cartón | 17. Protector contra salpicaduras |
| 8. Tornillo de cabeza Fillister | 18. Armadura |
| 9. Arandela o rondana de presión | 19. Tornillo de zapata del campo |
| 10. Escobilla de carbón | 20. Devanado de campo |
| | 21. Plato del extremo del ventilador |



Vista esquemática de un generador para Tipos 1 y 2/1600

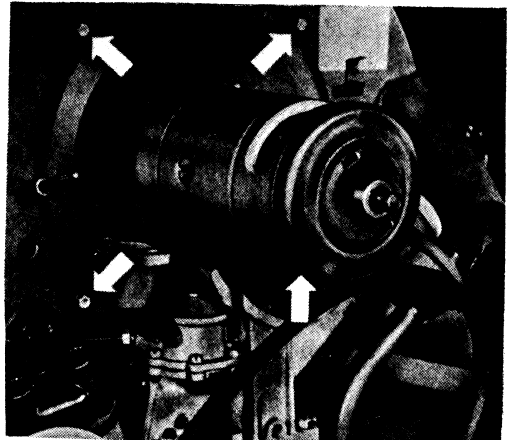


Vista esquemática de un generador para Tipo 3

8. El ventilador del generador (alternador) y la cubierta del mismo pueden quitarse como un conjunto.

9. Quite el ventilador del generador (alternador) desatornillando la tuerca especial y tirando hacia afuera de la flecha acuñada del generador (alternador). Observe la posición de las calzas que encuentre en los generadores del Tipo 2, a partir del número de chasis 219000001, ya que estas calzas se usan para mantener un entrehierro o claro de 0.047 pulg. entre el ventilador y su cubierta. El entrehierro o claro en los del Tipo 1 es 0.08 pulg.

10. Siga el procedimiento anterior a la inversa para instalar. Al instalar el generador (alternador), la ranura de la admisión del aire de enfriamiento que hay en la cubierta del ventilador debe quedar hacia abajo y la polea



Desmontaje del generador con la cubierta del ventilador—Tipo 1, 2/1600

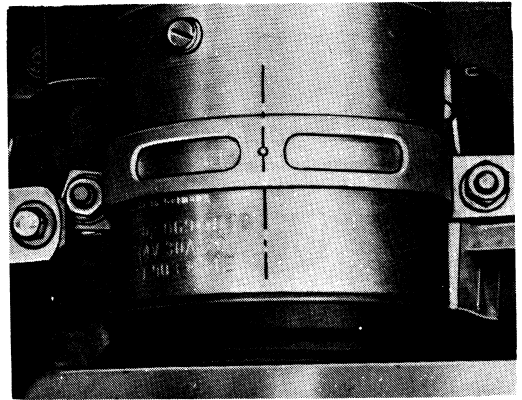
del generador (alternador) debe quedar alineada con la polea del cigüeñal.

Tipos 2/1800 y 2/2000 (Inyección de combustible)

1. Desconecte el cable negativo del acumulador.
2. Desconecte el harnes de cableado del alternador en el regulador de voltaje y el motor de arranque.
3. Saque la varilla indicadora de nivel del aceite y quite el tubo de carga de aceite.
4. Afloje el tornillo de ajuste del alternador y quite la banda.
5. Quite la placa de cubierta posterior derecha del motor y la placa de cubierta del alternador.
6. Desconecte el ducto de aire caliente del lado derecho, y quite la ménsula del intercambiador de calor y el tubo de conexión del soplador.
7. Desconecte el codo de admisión del aire de enfriamiento en el alternador. Quite el tornillo de sujeción y levante el alternador desde arriba.
8. Invierta el procedimiento anterior para instalar, asegurándose que quede instalado correctamente el gorrito o rondana de hule con cabo sobre la cubierta de admisión del aparejo de cables. Después de la instalación, ajuste la banda de manera que la ligera presión ejercida a la mitad por el dedo pulgar flexione a la banda aproximadamente 1.27 cm.

Tipo 3

1. Quite la cubierta de la admisión del aire de enfriamiento y desconecte el acumulador.
2. Afloje el ajuste de la banda del ventilador y quite la banda. La banda se quita quitando la tuerca del centro de la polea del generador y la mitad exterior de la polea.
3. Quite las dos tuercas que sujetan la abrazadera de fijación del generador y luego quite la abrazadera.
4. Desconecte el cableado del generador.
5. Quite el generador.
6. La instalación se hace siguiendo el procedimiento anterior a la inversa. Instale el generador de manera que la marca que tiene en su alojamiento quede alineada con la ranura que tiene la abrazadera de sujeción. La polea del generador debe quedar alineada con la polea del cigüeñal. Asegúrese de que la bota o fuelle que sella al generador respecto al alojamiento de la admisión del aire quede colocada correctamente.



Alineamiento del generador para el Tipo 3

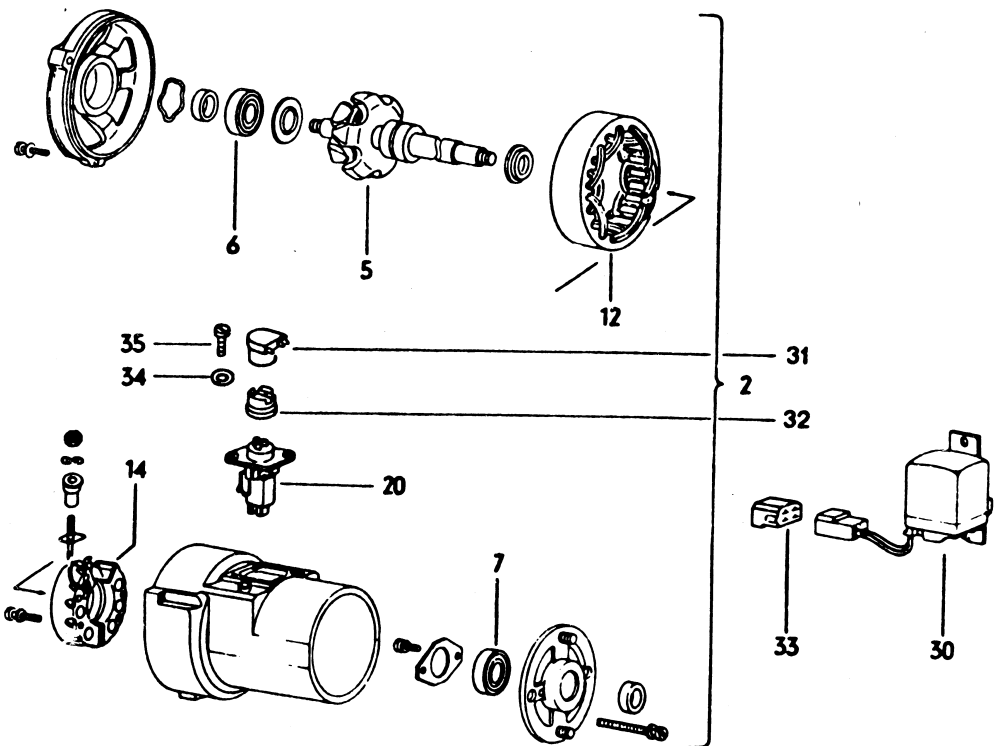
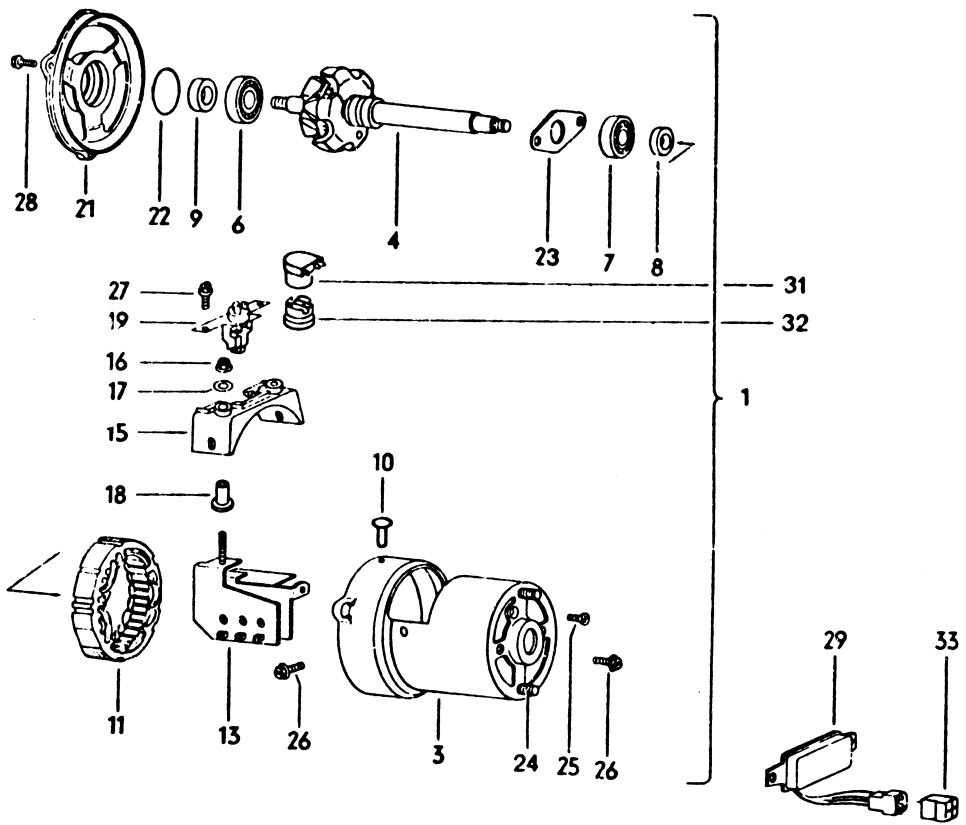
Tipo 4, Tipos 2/1700, 2/1800 y 2/2000

El procedimiento de la fábrica recomienda quitar el motor para quitar el alternador. Sin embargo, puede llegarse al alternador quitando primero la caja derecha del calefactor.

1. Desconecte el acumulador.
2. A continuación se indica el procedimiento para quitar e instalar el alternador después de desmontar el motor; sin embargo, tienen que quitarse todos los tornillos y conexiones anotados en la lista, con excepción del ventilador de enfriamiento del motor, si se quita la caja derecha del calefactor para lograr acceso al alternador.
3. Quite el motor.
4. Quite la varilla indicadora de nivel del aceite, en caso necesario, y la placa posterior de cubierta del motor.
5. Quite la banda del ventilador.
6. Quite el tornillo inferior y la cubreplaca del alternador.
7. Desconecte el aparejo de cables del alternador.
8. Quite los tornillos de cabeza Allen que sujetan el ventilador de enfriamiento del motor, y luego quite el ventilador.
9. Quite el codo de hule del alojamiento del ventilador.

NOTA: Este codo debe estar en posición al dejar todo instalado, porque proporciona aire de enfriamiento para el alternador.

10. Quite la ménsula de ajuste del alternador.
11. Quite el alternador.
12. La instalación se hace siguiendo a la inversa el procedimiento anterior. Asegúrese de que la banda esté ajustada correctamente.



Vista esquemática de un alternador de 50 amp, que se emplea en los modelos 1973-79 del Tipo 1/1600

- | | | | |
|-----|--|-----|--|
| 1. | Alternador Motorola | 19. | Portaescobilla |
| 2. | Alternador Bosch | 20. | Placa del portaescobilla de carbón |
| 3. | Caja del generador | 21. | Plato del extremo del generador |
| 4. | Cubierta de uñas del rotor | 22. | O-ring |
| 5. | Cubierta de uñas de un rotor | 23. | Placa de retención o fijación |
| 6. | Balero del plato extremo del generador | 24. | Perno de la cubierta del ventilador |
| 7. | Balero o rodamiento de bolas | 25. | Tornillo de portadiodos |
| 8. | Anillo espaciador del extremo del ventilador | 26. | Tornillo de la placa de retención o fijación |
| 9. | Anillo espaciador del extremo motor | 27. | Tornillo de la cubierta del portaescobilla |
| 10. | Placa guía del rotor | 28. | Tornillo del plato del extremo |
| 11. | Devanado del estator | 29. | Regulador de voltaje |
| 12. | Devanado del estator | 30. | Regulador de voltaje |
| 13. | Placa portadiodos | 31. | Cubierta |
| 14. | Placa portadiodos | 32. | Caja del buje terminal |
| 15. | Seguro de placa portadiodos | 33. | Caja del pasador terminal |
| 16. | Tuerca terminal B+ | 34. | Arandela o rondana elástica |
| 17. | Terminal de la potencia aislante B+ | 35. | Tornillo |
| 18. | Terminal del buje aislante B+ | | |

Regulador de voltaje

Desmontaje e instalación

Tipos 1 y 3

El regulador está ubicado bajo el asiento trasero del lado izquierdo. Está asegurado al bastidor por dos tornillos. Tome nota cuidadosamente de las conexiones de cableado antes de desconectar el regulador. Desconecte el acumulador antes de quitar el regulador.

PRECAUCION: Si se intercambian las conexiones en el regulador, se destruyen el regulador y el generador.

Tipo 2 y Modelo 14 (Karmann Ghia)

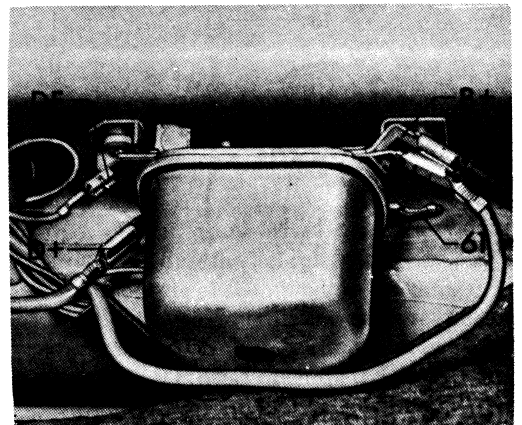
Desconecte el acumulador. El regulador está situado en el compartimiento del motor y está asegurado en su lugar por dos tornillos. Tome nota cuidadosamente de las conexiones de los cables antes de desconectar el regulador.

Tipo 4

Desconecte el acumulador y no desconecte ningún otro cable hasta que esté apagado el motor. Tome notas con todo cuidado de las conexiones de los cables. El regulador está situado cerca del filtro del aire y está montado ya sea sobre dicho filtro o sobre la pared caliente o de fuego. Está asegurado por dos tornillos.

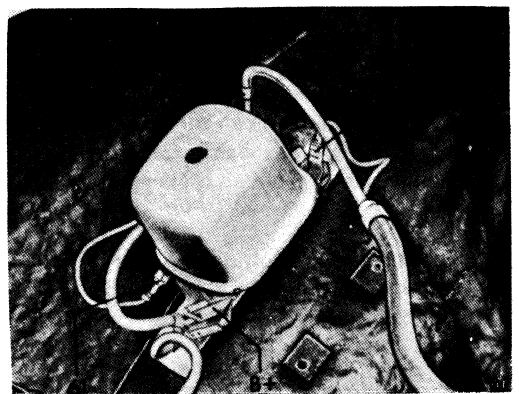
Ajuste del voltaje

Los reguladores de voltaje Volkswagen están sellados y no pueden ajustarse. Cuando el regulador está funcionando mal debe cambiarse por completo.

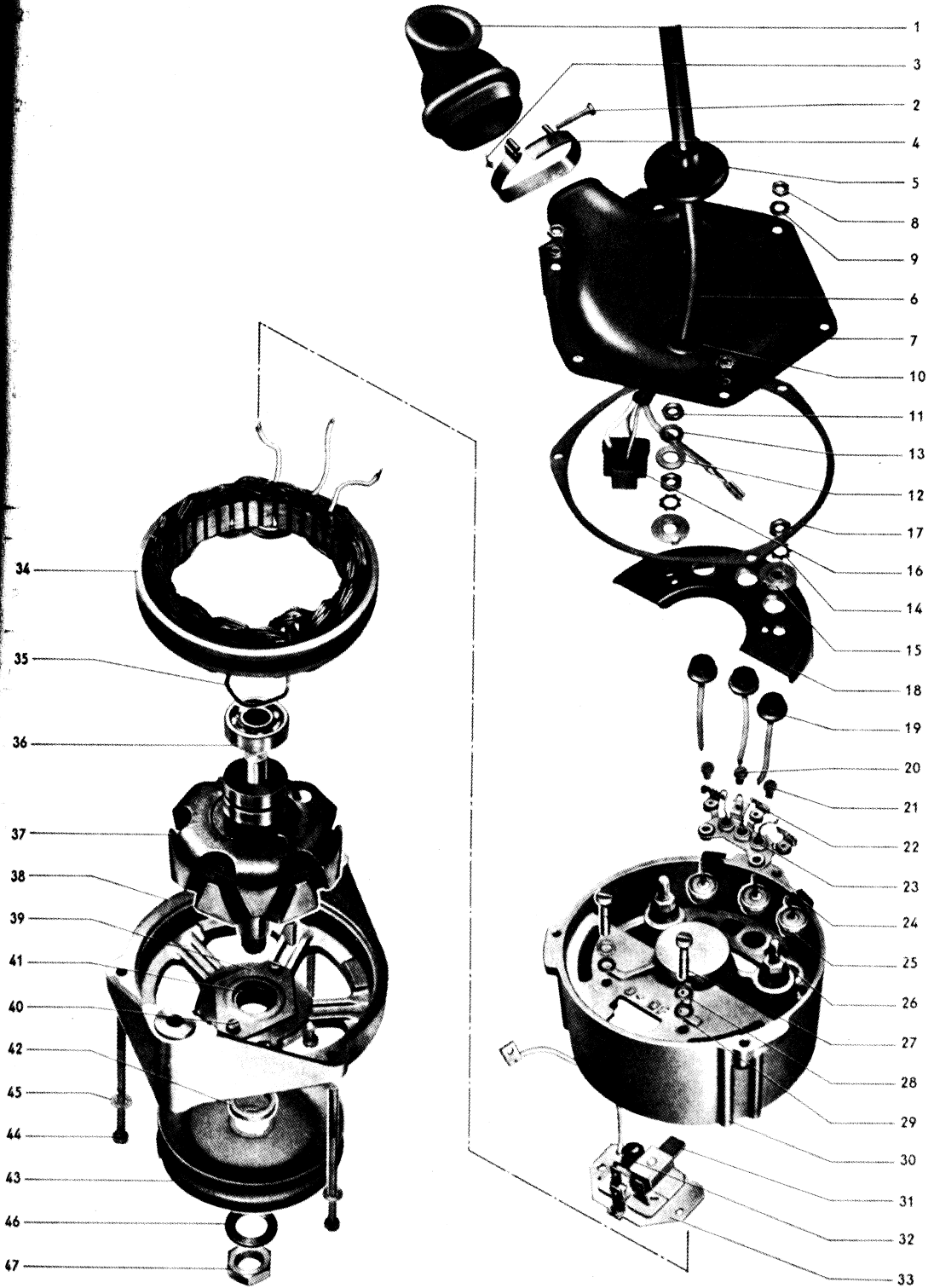


D+ a D+ generador
DF a DF del generador (protegida por tapa en los modelos 1972 y posteriores)
B+ /51 a la terminal negativa del acumulador y a la terminal 30 del sistema eléctrico
61 a la luz indicadora de carga del generador

Detalles del regulador de voltaje—Tipo 1 Beetle, Super Beetle, Tipo 3 similar



Detalles del regulador de voltaje—Tipo 1 Karmann Ghia; tipos 2 y 4 similar



Vista esquemática de un alternador de 55 amp que se emplea en los modelos de Tipo 2/1700, 2/1800, 2/2000 y Tipo 4

80 El motor y reparación del mismo

- | | |
|--|--|
| 1. Codo | 25. Diodos negativos |
| 2. Tornillo para abrazadera | 26. Perno del portador de diodos positivos |
| 3. Tuerca para abrazadera | 27. Tornillo de portadilla |
| 4. Abrazadera de manguera para cables | 28. Arandela |
| 5. Arandela aislante de caucho | 29. Arandela o rondana de seguridad |
| 6. Forro protector del alambreado del alternador | 30. Caja del alternador |
| 7. Cubierta del lado de entrada del alternador | 31. Escobilla de carbón |
| 8. Tuerca hexagonal | 32. Resorte de retención de la escobilla de carbón |
| 9. Arandela de presión | 33. Portaescobilla |
| 10. Arandela aislante de caucho para cubierta de entrada | 34. Estator |
| 11. Tuerca hexagonal de la conexión B+ | 35. Arandela o rondana elástica |
| 12. Arandela | 36. Baleros de los anillos deslizantes |
| 13. Arandela | 37. Cubierta de uñas del rotor. |
| 14. Arandela de estrella | 38. Plato del extremo del generador |
| 15. Disco de contacto | 39. Placa portarrodamiento |
| 16. Clavija de tres puntas | 40. Tornillo |
| 17. Empaque o Junta de la cubierta de entrada | 41. Balero del extremo motor |
| 18. Placa portadiodos positivos | 42. Anillo intermedio |
| 19. Diodos positivos | 43. Polea |
| 20. Tornillo | 44. Tornillo pasante |
| 21. Tornillo de conexión del devanado del estator | 45. Arandela |
| 22. Portador de los diodos excitadores | 46. Arandela |
| 23. Diodos excitadores | 47. Tuerca |
| 24. Sello | |

Especificaciones del alternador, generador y regulador

Año	Tipo	Alternador				Regulador	
		Generador					
		Rendimiento máximo (Amps)	Rendimiento máximo (Amps)	Resistencia del devanado del estator (Ohms)	Resistencia del devanado del excitador (Ohms)	Corriente de carga (Amps)	Voltaje de regulación bajo carga (Volts)
1970-73	1	30	—	—	—	25 ^①	12.5-14.5
1973-79	1	—	50	0.13 ± 0.013	4.0 ± 0.4	25-30	13.8-14.9 ^②
1970-71	2/1600	38	—	—	—	25 ^①	12.5-14.5
1972-73	2/1700	—	55	0.13 ± 0.013	4.0 ± 0.4	25-30	13.8-14.9 ^②
1974-79	2/1800, 2/2000	—	55	0.13 ± 0.013	4.0 ± 0.4	25-30	13.8-14.9 ^②
1970-73	3	30	—	—	—	25 ^①	12.5-14.5
1971-74	4	—	55	0.13 ± 0.013	4.0 ± 0.4	25-30	13.8-14.9 ^②

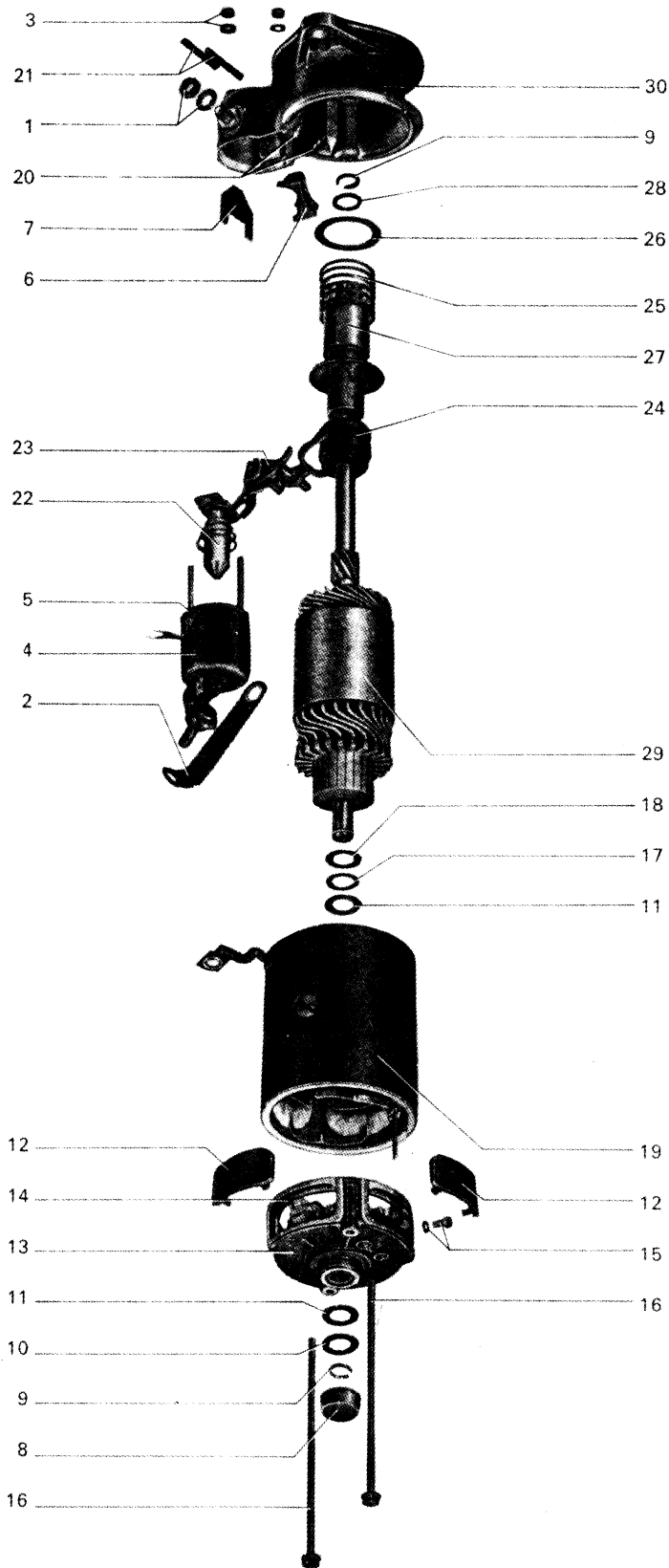
① @ 2000-2500 rpm del generador ② @ 2000 rpm del motor — No aplicable

Motor de arranque

El motor de arranque del Volkswagen es del tipo de engrane deslizante (bendix) y tiene capacidad nominal de alrededor de 0.6 ó 0.7 caballos de fuerza (hp). Este motor es de devanado en serie y toma una corriente grande para poder proporcionar el alto par que se necesita para dar vuelta al cigüeñal del motor durante el arranque. El motor de arranque no puede conectarse

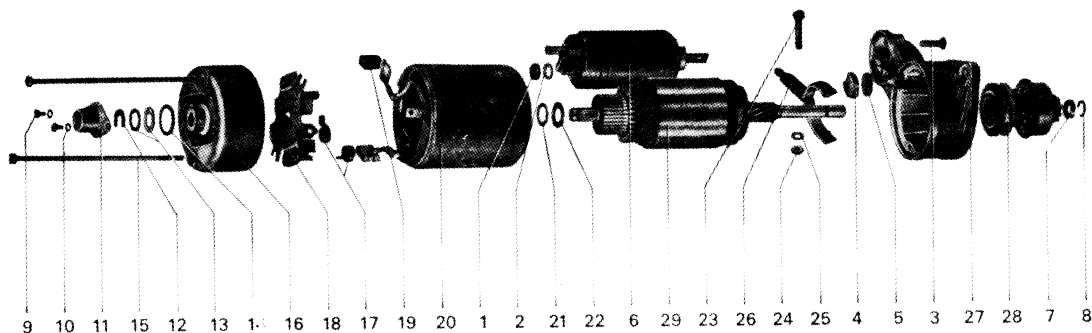
accidentalmente para trabajar mientras está andando el motor del automóvil; el dispositivo que cubre esta protección es un interruptor de no repetición integrado en el interruptor de encendido. Si el motor llegara a pararse por alguna razón, tiene que llevarse la llave de encendido a la posición de "apagado" (Off) antes de que pueda volver a arrancarse el motor.

El motor de arranque está instalado mediante brida al lado derecho de la concha de la



- 1. Tuerca y arandela de presión
- 2. Tira de conexión
- 3. Tuerca y arandela de presión
- 4. Solenoide
- 5. Disco aislante
- 6. Sello
- 7. Placa aislante
- 8. Tapa
- 9. Seguro.
- 10. Arandela de acero
- 11. Arandela de bronce
- 12. Cubierta de inspección de las escobillas de carbón
- 13. Plato terminal del conmutador
- 14. Portaescobillas
- 15. Tornillo y arandela de presión
- 16. Tornillo de la caja
- 17. Arandela cóncava
- 18. Arandela de acero
- 19. Caja o carcasa y devanados del campo
- 20. Grapa elástica
- 21. Perno
- 22. Núcleo del solenoide
- 23. Eslabonamiento o varillaje
- 24. Buje
- 25. Resorte
- 26. Arandela
- 27. Piñón de impulsión
- 28. Arandela cóncava
- 29. Armadura
- 30. Ménsula de montaje

Vista esquemática del motor de arranque VW No. 111 911 023A

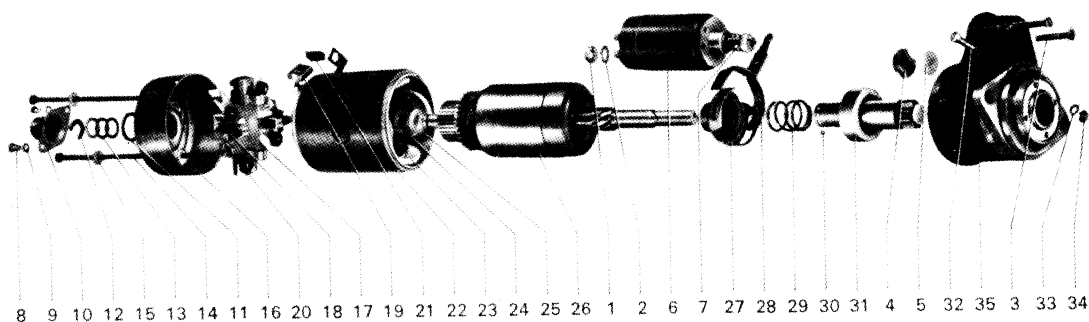


- | | | |
|-----------------------------|--|-----------------------------|
| 1. Tuerca | 11. Tapa del extremo | 21. Arandela aislante |
| 2. Arandela de presión | 12. Arandela de forma de C | 22. Arandela de empuje |
| 3. Tornillo | 13. Calza | 23. Perno |
| 4. Sello de caucho | 14. Anillo sellador | 24. Tuerca |
| 5. Disco | 15. Tornillo de la caja o carcasa | 25. Arandela de presión |
| 6. Interruptor de solenoide | 16. Plato del extremo | 26. Arandela de presión |
| 7. Anillo de tope | 17. Resorte | 27. Plato del extremo motor |
| 8. Seguro | 18. Portaescobillas | 28. Piñón de impulsión |
| 9. Tornillo | 19. Arandela de caucho con cabo | 29. Armadura |
| 10. Arandela | 20. Caja o carcasa del motor de arranque | |

Vista esquemática del motor de arranque Bosch No. 311 911 023B

transmisión. Sujeto al alojamiento del motor de arranque hay un solenoide que hace engranar al piñón y que conecta al motor de arranque con el acumulador cuando se da vuelta a la llave de encendido para arrancar. Cuando arranca el motor, y se suelta la llave de la posición de arranque, se abre el circuito del solenoide y el

piñón regresa a su posición original por el empuje del resorte de retorno. Sin embargo, si por alguna razón no se desconecta el motor de arranque inmediatamente después de que arranca el motor, un dispositivo para marcha loca del piñón impide que siga siendo impulsada la armadura, con lo cual no sufre daño el motor de arranque.



- | | | |
|--------------------------|----------------------------------|-------------------------------|
| 1. Tuerca | 13. Calza | 25. Arandela de empuje |
| 2. Arandela de presión | 14. Tornillos | 26. Armadura |
| 3. Tornillo | 15. Arandela | 27. Cilindro de accionamiento |
| 4. Caucho moldeado | 16. Plato del extremo | 28. Palanca de embonamiento |
| 5. Disco | 17. Portaescobillas de carbón | 29. Resorte de embonamiento |
| 6. Solenoide | 18. Escobilla de carbón negativa | 30. Esferas o bolas de retén |
| 7. Resorte | 19. Escobilla de carbón positiva | 31. Piñón de impulsión |
| 8. Tornillo | 20. Resorte de retención | 32. Perno |
| 9. Arandela | 21. Arandela de caucho con cabo | 33. Arandela de presión |
| 10. Tapa del extremo | 22. Caja o carcasa | 34. Tuerca |
| 11. Sello | 23. Devanado del campo | 35. Plato del extremo motor. |
| 12. Anillo en forma de C | 24. Arandela aislante | |

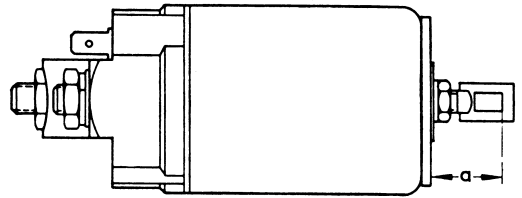
Vista esquemática del motor de arranque Bosch No. 003 911 023A

Especificaciones del motor de arranque

Número de motor	Prueba con carga		Prueba sin carga			Tensión de los resortes de las escobillas (onzas)
	Amperes	Volts	Amps	Volts	rpm	
111 911 023A	270-290	6	25-40	12	6700-7800	42
311 911 023B	250-300	6	35-45	12	7400-8100	42
003 911 023A	250-300	6	35-50	12	6400-7900	42

Interconexión del motor de arranque con los cinturones de los asientos

Este sistema impide que trabaje el motor de arranque hasta que ambos ocupantes de los asientos cierren los candados de sus cinturones de seguridad. Para detalles del sistema véase el Capítulo 5.



Ajuste del solenoide (la distancia "a" es 19 mm)

Desmontaje e instalación del motor de arranque

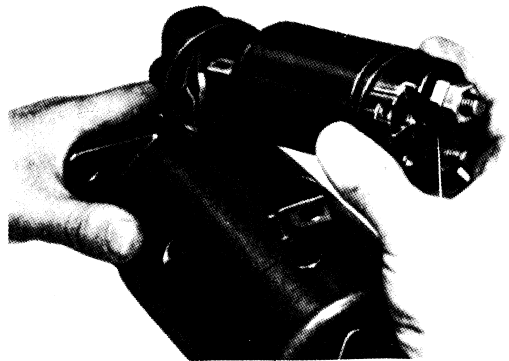
1. Desconecte el acumulador.
2. Desconecte los cables del motor de arranque.
3. El motor de arranque está sujeto por dos tornillos pasantes. Quite el tornillo superior por el compartimento del motor del auto. Quite el tornillo inferior desde la parte inferior del automóvil.
4. Saque el motor de arranque.
5. Antes de instalar el motor de arranque, lubrique el buje exterior con grasa. Aplique un compuesto sellador a las superficies que quedan en contacto entre el motor de arranque y la transmisión.
6. Coloque en su lugar el tornillo pasante largo del motor de arranque, o sea en su agujero de dicho motor, y monte el motor de arranque sobre la concha de la transmisión. Luego instale el otro tornillo.
7. Conecte los cables del motor de arranque y los del acumulador.

Cambio del solenoide

1. Quite el motor de arranque.
2. Quite la tuerca que sujeta a la cinta de conexión en el extremo del solenoide.
3. Saque los dos tornillos de fijación de la ménsula de montaje y retire el solenoide después de haberlo desenganchado de su palanca de accionamiento.

4. Al cambiar un solenoide defectuoso por uno nuevo debe tenerse cuidado de que la distancia *a*) del diagrama mostrado sea de 19 mm cuando el imán esté dentro totalmente en el solenoide.

5. La instalación se hace a la inversa del desmontaje. Para facilitar el embonamiento de la varilla de accionamiento, debe sacarse el piñón lo más que sea posible al introducir el solenoide.



Al instalar el solenoide asegúrese de que el ojo enganche en la palanca de accionamiento

Acumulador

El sistema eléctrico del Volkswagen es del tipo de negativo conectado a tierra. Todos los modelos, excepto los de 1975 y posteriores del Tipo 2, utilizan un acumulador de 45 amperes.

Los modelos de 1975 y posteriores del Tipo 2 llevan acumulador de 54 amperes. En la mayoría de los modelos VW, el acumulador está situado bajo el lado derecho del asiento trasero. En los modelos Karmann Ghia y los del Tipo 2, está situado en el compartimiento del motor. En los modelos del Tipo 4, el acumulador se encuentra debajo del asiento del conductor. En las Combis del Tipo 2 equipadas con refrigerador, se aconseja llevar un acumulador adicional de 45 amperes.

Desmontaje e instalación

1. Desconecte los cables del acumulador. Observe la posición de los cables del acumulador para el momento en que los vuelva a instalar. El borne de diámetro pequeño del acumulador es la terminal negativa. El cable negativo del acumulador generalmente es negro.

2. Suelte la cinta de sujeción del acumulador y levántelo para sacarlo de su asiento.

Especificaciones generales del motor

Año	Clave o código del motor	Desplazamiento (cc)	Caballos de fuerza (hp) @rpm	Par motor (@rpm) (kg m)	Diám. cil. x Carrera (mm)	Relación de compresión	Presión del aceite (@rpm) (kg/cm ²)
1970	B	1584	57/4400	82/3000	3.37 x 2.72	7.5 : 1 ^②	42
1971-72	AE	1584	46/4000	72/2000	3.37 x 2.72	7.3 : 1	42
1971-74	AK	1584	46/4000	72/2000	3.37 x 2.72	7.3 : 1	42
1972-74	AH ^① , AM	1584	46/4000	72/2000	3.37 x 2.72	7.5 : 1	42
1972-73	CB	1679	63/4800	81/3200	3.54 x 2.60	7.3 : 1	42
1973	CD	1679	59/4200	82/3200	3.54 x 2.60	7.3 : 1	42
1970-73	U	1584	65/4600	87/2800	3.37 x 2.72	7.7 : 1	42
1972-73	X	1584	52/4000	77/2200	3.37 x 2.72	7.3 : 1	42
1971	W	1679	85/5000	99.5/3500	3.54 x 2.60	8.2 : 1	42
1972-74	EA	1679	76/4900	95/2700	3.54 x 2.60	8.2 : 1	42
1973	EB ^①	1679	69/5000	87/2700	3.54 x 2.60	7.3 : 1	42
1974	EC	1795	72/4800	91/3400	3.66 x 2.60	7.3 : 1	42
1974	AW	1795	65/4200	92/3000	3.66 x 2.60	7.3 : 1	42
1975-79	AJ	1584	48/4200	73.1/2800	3.37 x 2.72	7.3 : 1	42
1975	ED	1795	67/4400	90/2400	3.66 x 2.60	7.3 : 1	42
1976-79	GD, GE	1970	67/4200	101/3000	3.70 x 2.80	7.3 : 1	42

① California solamente ② Tipo 2-7.7 : 1

Especificaciones de la válvula

Año	Tipo de vehículo y desplazamiento	Angulo del asiento (grados)		Angulo de la cara (grados)		Ancho del asiento de la válvula (mm)		Presión de prueba del resorte (kg a cm)		Guía de válvula, diám. int. (mm)		Holgura, vástago a guía (mm)		Diám. del vástago (mm)	
		Admisión	Escape	Admisión	Escape	Admisión	Escape	Admisión	Escape	Admisión	Escape	Admisión	Escape	Admisión	Escape
1970-79	1, 2, 3 1600	45	45	44	45	1.27- 2.54	1.27- 2.54	53.4-61.1 @ 3.1	8.001- 8.019	8.001- 8.019	0.229- 0.254	0.0229- 0.254	7.9375- 7.9477	7.9070- 7.9172	
1971-79	2, 4 1700, 1800, 2000	30	45	30	45	1.778- 2.032	1.981- 2.489	76.2-84.4 @ 2.9	8.001- 8.019	8.976- 8.987	0.457	0.356	7.9375- 7.9477	8.9078- 8.9179	

① En los modelos 1975 del Tipo 1, el diámetro del vástago de la válvula de escape es de 8.89-8.915 mm.

② En los modelos 1975 del Tipo 1, el diámetro interior de la guía de la válvula de escape es de 8.966-8.992 mm.

Especificaciones del cigüeñal y de las bielas

(Todas las medidas están expresadas en milímetros)

Año	Tipo de motor	Cigüeñal				Bielas					
		Muñón principal, diámetro del muñón		Holgura para aceite en el muñón principal		Juego axial del cigüeñal		Diám. del muñón de biela			
		No. 1, 2, 3	No. 4	No. 2	No. 4	No. 4 del cigüeñal	Empuje en la No.	Diám. del muñón de biela	Holgura para aceite		
1970-79	1, 2, 3 1600	54.966- 54.986	39.063- 40.000	0.041- 0.102	0.025- 0.076	0.051- 0.102	0.0686- 0.127	1 en el volante	54.976- 54.999	0.020- 0.069	0.102- 0.406
1971-79	2, 4 1700, 1800, 2000	59.967- 59.987	39.977- 40.000	0.051- 0.102	0.030- 0.089	0.051- 0.102	0.0686- 0.127	1 en el volante	54.976- 54.999	0.020- 0.069	0.102- 0.406

① En los modelos 1976 del Tipo 2, el diámetro del muñón de la biela es de 50 mm (1.968 pulg.)

Especificaciones de pistones y anillos
(Todas las dimensiones están expresadas en milímetros)

Año	Tipo de motor y Desplazamiento	Holgura del pistón	Claro entre puntas de los anillos		Holgura lateral de los anillos			
			Superior de compresión	Inferior de compresión	de control del aceite	Superior de compresión	Inferior de compresión	De control de aceite
1970-79	1, 2, 3, 1600	0.0406-0.0584	0.3048-0.4572	0.3048-0.4572	0.254-0.4064	0.0686-0.0991	0.0508-0.0686	0.0279-0.0483
1971-79	2, 4 1700, 1800, 2000	0.0406-0.0584	0.3556-0.5334	0.3048-0.5588	0.254-0.4064	0.0584-0.0889	0.0406-0.0686	0.0203-0.0483

Especificaciones de par de apriete
(Todas las lecturas en kg m)

Año	Tipo de vehículo	Tuer- cas de la ca- beza de los cilin- dros	Torni- los de los co- jinetes de las bielas	Polea del ge- nerador	Torni- lo de la polea del ci- güeñal	Tor- nillos del vo- lante al ci- güeñal	Tuerzas del cárter			Bujías		
							Mame- lón a cl- ientel	Tuer- cas se- lladoras	Tuer- cas no sella- doras	Ven- tila- dor ma- melón	Plato impul- sora	Cubierta del cola- dor de aceite
1970-79	1	3.2	3.0-3.5	5.5-6.5	4.0-5.0	35.0	—	—	2.5	1.9	—	3.4 0.7
1970-71	2/1600	3.2	3.0-3.5	5.5-6.5	4.0-5.0	35.0	—	—	2.5	1.9	—	3.4 0.7
1972-79	2/1700, 1800, 2000	3.2	3.3	—	—	11.0	1.9	3.2	3.2	1.9	8.4	3.0 0.9-1.2
1970-73	3	3.2	3.0-3.5	5.5-6.5	13.0-14.9	35.0	—	—	2.5	1.9	—	3.4 0.7
1971-74	4	3.2	3.3	—	—	11.0	1.9	3.2	3.2	1.9	8.4	3.0 0.9-1.2

PRECAUCION: No incline el acumulador porque puede derramar ácido.

3. Instale el acumulador en su base de soporte y vuelva a colocar su abrazadera. Vuelva a conectar los cables del acumulador.

ASPECTOS MECANICOS DEL MOTOR

El motor del Volkswagen es un motor de cuatro cilindros opuestos. Este motor de cuatro tiempos y de válvulas a la cabeza tiene dos pares de cilindros horizontalmente opuestos. Todos los modelos de VW que tienen el motor atrás son enfriados por aire.

Los motores del Tipo 1 y los 2/1600 se conocen como motores de ventilador vertical, es decir, el ventilador de enfriamiento del motor está instalado verticalmente sobre la parte superior del motor y es impulsado por la flecha del generador. Los motores de los tipos 2/1700, 2/1800, 2/2000, Tipo 3 y Tipo 4, aunque del mismo diseño básico, es decir de cuatro cilindros opuestos, tienen el ventilador de enfriamiento impulsado por el cigüeñal y, por tanto, va instalado al frente del motor. Este tipo de motor se conoce como motor de veliz.

Por ser enfriado por aire, el motor del VW es ligeramente más ruidoso que un motor enfriado por agua. Esto se debe a la falta de las chaquetas de agua que circundan a los cilindros y que proporcionan cierto amortiguamiento del ruido en los motores enfriados por agua. Adicionalmente, los motores enfriados por aire tienden a trabajar a temperaturas un poco más elevadas por lo que necesitan mayores holguras de operación para dejar más espacio para la dilatación de las partes. Estas mayores holguras de operación ocasionan un incremento del nivel de ruido respecto al de los motores enfriados por agua.

El cigüeñal de todos los motores Volkswagen está montado en un cárter formado por dos piezas. Las dos mitades están maquinadas a tolerancias muy cerradas y tienen perforaciones alineadas en pares, por lo cual deben siempre cambiarse por pares. Al ensamblarlas, es necesario recubrir solamente las superficies de contacto con un compuesto sellador y apretarlas con sus elementos de sujeción al par de torsión correcto. No se usa empaque alguno.

Los pistones y los cilindros son idénticos en cada motor en particular; sin embargo, no es posible intercambiar pistones y cilindros entre motores diferentes. Cada uno de los cuatro pis-

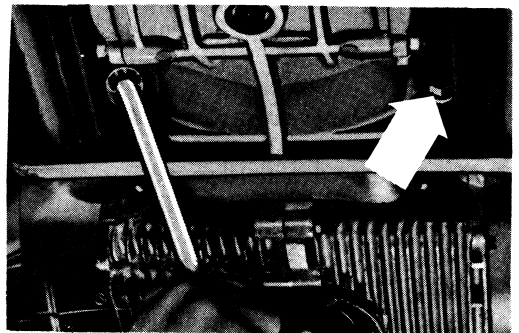
tones tienen tres anillos, dos de compresión y un anillo de aceite. Cada pistón está sujeto a su biela con un perno completamente flotante.

Cada par de cilindros comparte una cabeza de cilindros desmontables hecha de una aleación ligera de aluminio. La cabeza de los cilindros contiene a las válvulas de ambos cilindros. Se utilizan guías de válvula y asientos de válvula de ensamble por dilatación.

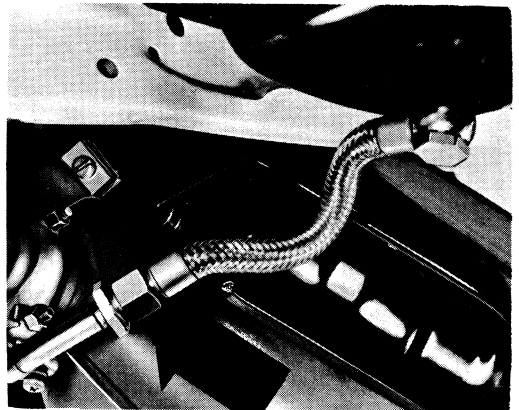
Desmontaje e instalación del motor

Tipos 1, 2 y 3

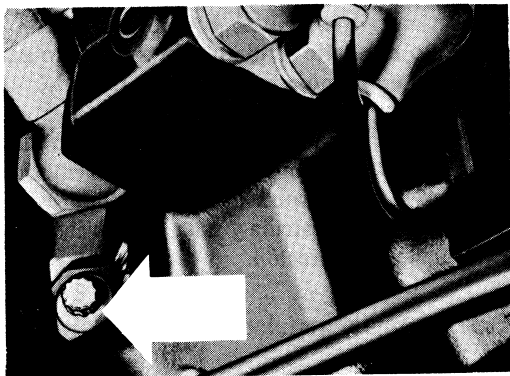
El motor Volkswagen está montado sobre la transmisión, y ésta va a su vez sujeta al bastidor. En los modelos de los Tipos 1 y 2, hay dos tornillos pasantes y dos birlos que sujetan el motor a la transmisión. Los motores del Tipo 3 tienen un montaje extra en la parte posterior. Los motores del Tipo 3 con transmisiones automáticas



Remoción de las tuercas inferiores de montaje del motor



Desconexión de la tuerca de unión entre el recipiente del líquido y la bomba del aceite en los modelos automáticos del Tipo 1 con cambio por varilla

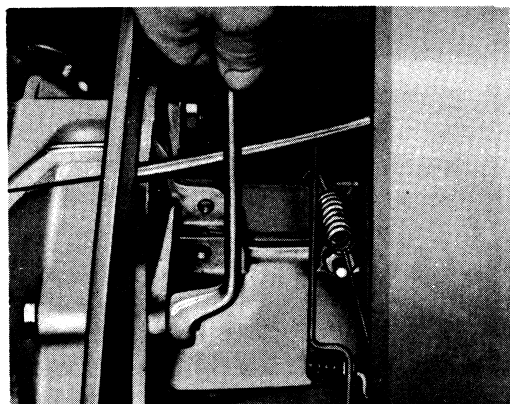


Uno de los cuatro tornillos pasantes de 12 puntos que sujetan el convertidor de par a la placa de impulsión en los modelos automáticos del Tipo 1 con cambio por varilla

tienen montantes delantero y trasero del motor y de la transmisión. Al frente, la caja de engranes está sostenida por el miembro transversal tubular posterior, y en la parte trasera hay un miembro transversal atornillado al cárter y montado a la carrocería en cualquiera de los dos extremos.

Al quitar el motor del automóvil se recomienda que la parte posterior del auto esté aproximadamente 90 cm separada del piso. Quite el motor sacándolo por debajo del automóvil. Siga los pasos que se indican a continuación para sacar el motor.

1. Desconecte el cable de tierra del acumulador.
2. Desconecte los cables del generador.
3. Quite el filtro del aire. En los motores del Tipo 1, quite la placa trasera de cubierta del motor. En los motores del Tipo 2/1600 cc, quite el miembro transversal trasero.



Remoción de las tuercas superiores de montaje del motor

4. Desconecte el cable de estrangulamiento y quite las conexiones eléctricas que van al ahogador automático del automóvil a la bobina, al solenoide de cierre total electromagnético y a la unidad sensora de presión del aceite.

5. Desconecte la manguera del combustible en la cubreplaca delantera del motor y séllela para prevenir fugas.

6. En los modelos del Tipo 3, quite la varilla indicadora de nivel del aceite y el fuelle de hule que está entre el filtro de aceite y la carrocería.

7. En los motores del Tipo 3, quite los fuelles de admisión del aire de enfriamiento después de aflojar la grapa que sujeta a la unidad.

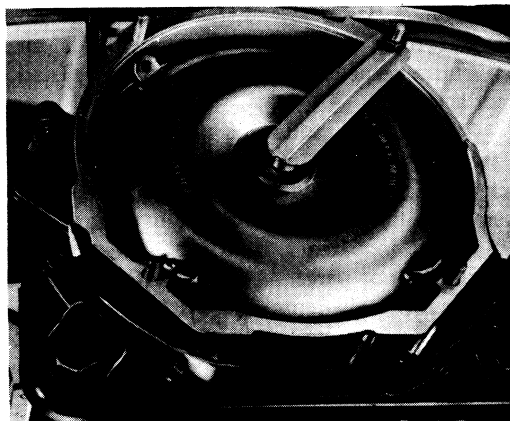
8. En los modelos del Tipo 3, quite la manguera del aire caliente.

9. En los motores del Tipo 3 de inyección de combustible, quite y tape la tubería de presión que va al tubo izquierdo del distribuidor del combustible y a la tubería de retorno en el regulador de presión. Desconecte el aparejo de cables de inyección del combustible.

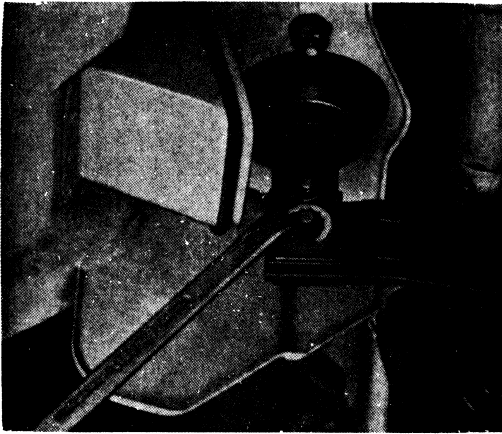
10. Levante el auto y asegúrelo con soportes del tipo de torres.

11. Quite las mangueras flexibles para aire que están entre el motor y los intercambiadores de calor, desconecte los cables de la compuerta del calefactor, desatornille las dos tuercas inferiores de sujeción del motor y deslice un gato por debajo del motor. En los motores del Tipo 2, quite los dos tornillos pasantes de los montantes de hule del motor situados cerca del silenciador.

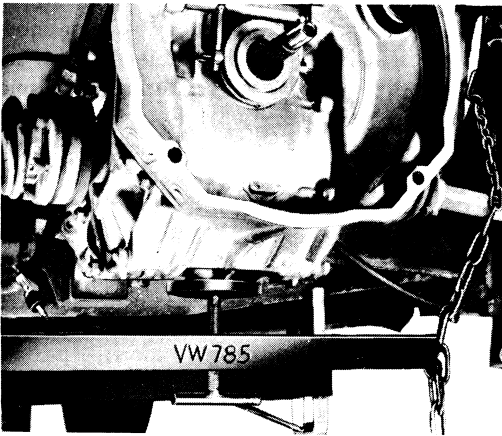
12. En los modelos del Tipo 1 de cambio automático por varilla de cambio, desconecte el cable de la válvula de control y las mangueras de vacío del múltiple. Desconecte la tubería de



Sujeción del convertidor de par con abrazadera



Montaje del motor en modelos del Tipo 3



Forma de soportar la transmisión durante la instalación del motor

succión ATF y tápela. En los modelos del Tipo 3 de transmisión completamente automática, desconecte la manguera de vacío y el cable de apagado.

13. En los modelos de cambio automático por varilla y en los totalmente automáticos, quite los cuatro tornillos pasantes del plato impulsor del convertidor a través de los agujeros que tiene la concha o campana de la transmisión. Después de haber quitado el motor, sostenga el convertidor de par del eje de entrada de la transmisión usando un abrazadera o cinta atornillada al alojamiento de la campana.

14. Levante el gato hasta que apenas haga contacto con el motor, y haga que un ayudante sostenga los dos tornillos superiores de montaje de manera que puedan quitarse las tuercas desde la parte inferior.

15. Cuando están desconectados los puntos de montaje del motor y no haya más cables ni alambres que desconectar, mueva el motor hacia la parte posterior del auto de manera que el embrague o el plato del convertidor se desembone de la transmisión.

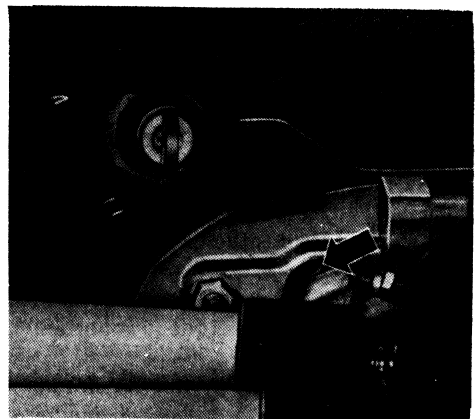
16. Baje el motor para sacarlo del automóvil.

17. La instalación se hace siguiendo el procedimiento anterior, pero a la inversa. Cuando se levanta el motor a su posición, debe girarse usando la polea del generador, de manera que el mamelón del plato del embrague embone con las estrías de la flecha de la transmisión. Apriete primero los tornillos pasantes superiores de montaje. Revise el embrague, el plato opresor, el "balero collarín" de desembrague y el buje piloto en busca de desgaste.

En los motores del Tipo 3 se emplean rondanas sintéticas para levantar el motor aproximadamente 3 mm cuando está sujeto y apretado el motor en su montaje trasero. Utilice sólo suficientes rondanas en el montaje trasero como para que el motor quede levantado no más de 3 mm. Debe tenerse cuidado al instalar los fuelles del alojamiento posterior de admisión de los motores del Tipo 3.

Tipo 4

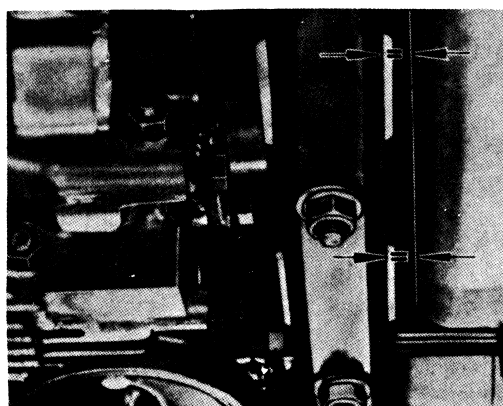
1. Desconecte el acumulador.
2. Quite los fuelles del aire de enfriamiento, las mangueras del aire-caliente, el ducto de admisión del aire de enfriamiento y el filtro del aire. En los modelos sedán, quite el ventilador del aire de enfriamiento. En las vagonetas (station wagon), quite el fuelle de hule del tubo de la



Agujero de acceso para los tornillos pasantes del convertidor de par—Tipo 4



Posición de los tornillos portadores del motor en el momento de instalación de éste—Tipo 4



Verificación de que la pieza portadora del motor esté vertical y paralela al alojamiento del ventilador—Tipo 4

varilla indicadora de nivel del aceite y la varilla misma.

3. Desconecte el cableado de inyección del combustible.

4. Desconecte los cables de la bobina, así como la bobina y su ménsula.

5. Desconecte el interruptor de presión del aceite y los cables del alternador.

6. Desconecte la manguera de vacío para el distribuidor del aire de admisión.

7. Desconecte el cable del acelerador.

8. Trabajando a través del agujero de acceso que está en la esquina superior derecha del alojamiento del volante, quite los tres tornillos que sujetan el convertidor de par al plato de impulsión. Quite la varilla indicadora de nivel del líquido de la transmisión automática y el fuelle o bota de hule.

9. Quite los dos tornillos pasantes del montante superior del motor.

10. Levante el auto con un gato y, trabajando por debajo del automóvil, quite la cubierta del silenciador y el intercambiador de calor.

11. Desconecte los cables del motor de arranque.

12. Quite el tubo de escape del calefactor auxiliar.

13. Quite las dos tuercas del montaje inferior del motor.

14. Levante con gato ligeramente el motor y quite los cuatro tornillos que lo soportan.

NOTA: No afloje los puntos de montaje de la carrocería, ya que de hacerlo tendrá que volverse a centrar en el chasis el conjunto motor-transmisión.

15. Saque el motor del automóvil.

16. Invierta los procedimientos de desmontaje para instalar el motor. Instale el motor sobre los birlos del montante inferior del mismo y luego coloque el motor en sus elementos de soporte. Al instalar el motor en dichos elementos, levántelo de manera que los cuatro tornillos queden en la parte superior de los agujeros alargados y apriételes en esta posición. En caso de que sea necesario levantar o bajar el motor para fines de ajuste, utilice la flecha roscada. Después de que esté instalado el motor, asegúrese que el amortiguador de hule esté centrado en el portaeje trasero. Compruebe que el elemento portador del motor esté vertical y paralelo respecto al alojamiento del ventilador del motor. En caso necesario reajústelo moviendo las ménsulas que van sobre los miembros laterales.

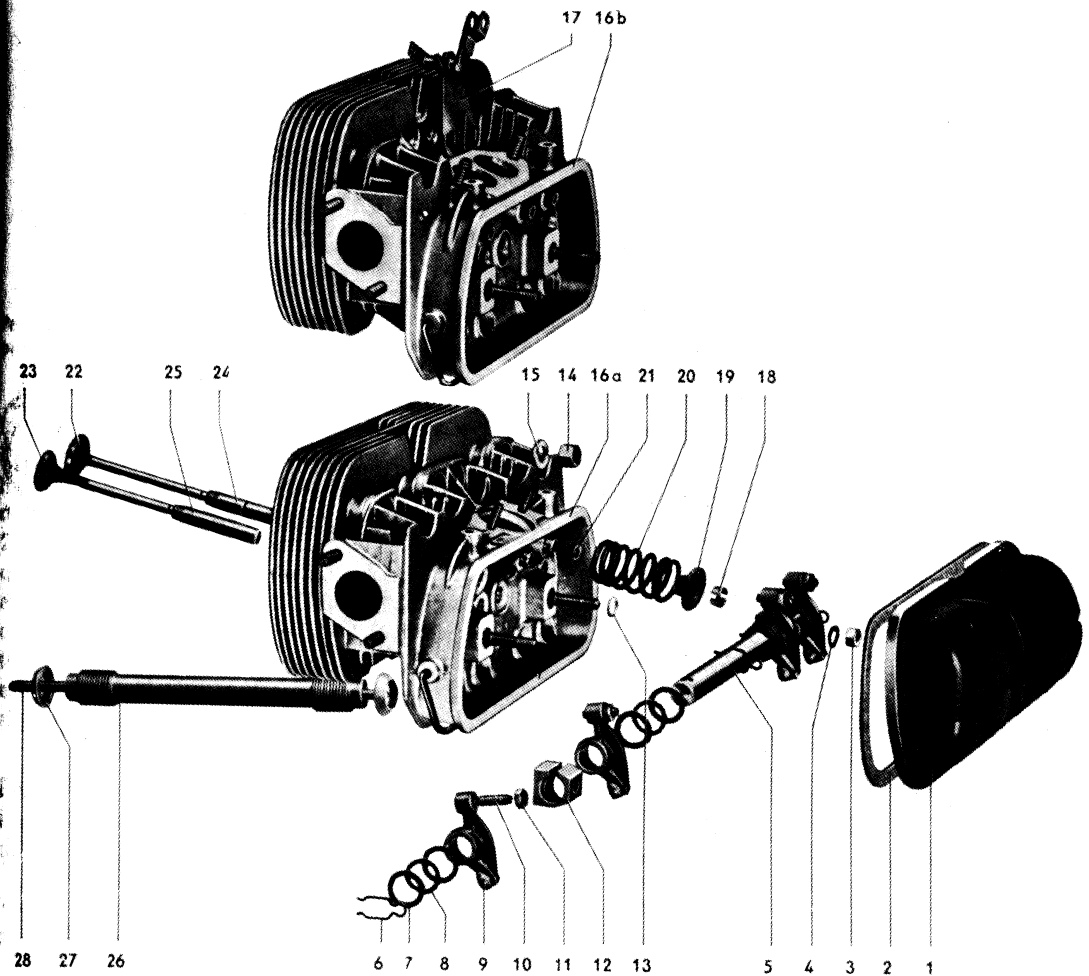
Cabeza de los cilindros

Desmontaje e instalación

Para quitar la cabeza de los cilindros de cualquiera de los pares de cilindros, es necesario bajar el motor.

1. Quite la cubierta de las válvulas y su empaque. Quite el conjunto de balancines y eje. Desatornille el múltiple de admisión de la cabeza de los cilindros. La cabeza de los cilindros está sujeta en su posición por ocho birlos. Como ésta sostiene también a los cilindros en su lugar, en el motor VW, y los cilindros no van a sacarse, será necesario dejar los cilindros en su lugar después de quitar la cabeza.

2. Después de que se hayan quitado la cubierta del balancín, las tuercas de sujeción del mismo y el conjunto del balancín, pueden



- | | | |
|---------------------------------------|---|------------------------------------|
| 1. Tapa de la cabeza de los cilindros | 11. Tuerca | 20. Resorte de válvula |
| 2. Empaque o junta | 12. Soporte | 21. Anillo deflector de aceite |
| 3. Tuerca | 13. Sello del birlo | 22. Válvula de admisión |
| 4. Arandela de muelle | 14. Tuerca | 23. Válvula de escape |
| 5. Eje de balancines | 15. Arandela | 24. Guía de la válvula de admisión |
| 6. Seguro | 16a. Cabeza de cilindros Tipo 1, 2/1600 | 25. Guía de la válvula de admisión |
| 7. Arandela de empuje | 16b. Cabeza de cilindros Tipo 3 | 26. Tubo del empujador |
| 8. Arandela de muelle | 17. Eslabón del termostato | 27. Anillo sellador |
| 9. Balancín | 18. Seguros de la válvula | 28. Empujador |
| 10. Tornillo de ajuste | 19. Tapa de resorte o cazoleta | |

Detalles de la cabeza de los cilindros—Tipos 1/1600, 2/1600 y 3/1600

quitarse las tuercas de la cabeza de los cilindros y levantarse ésta.

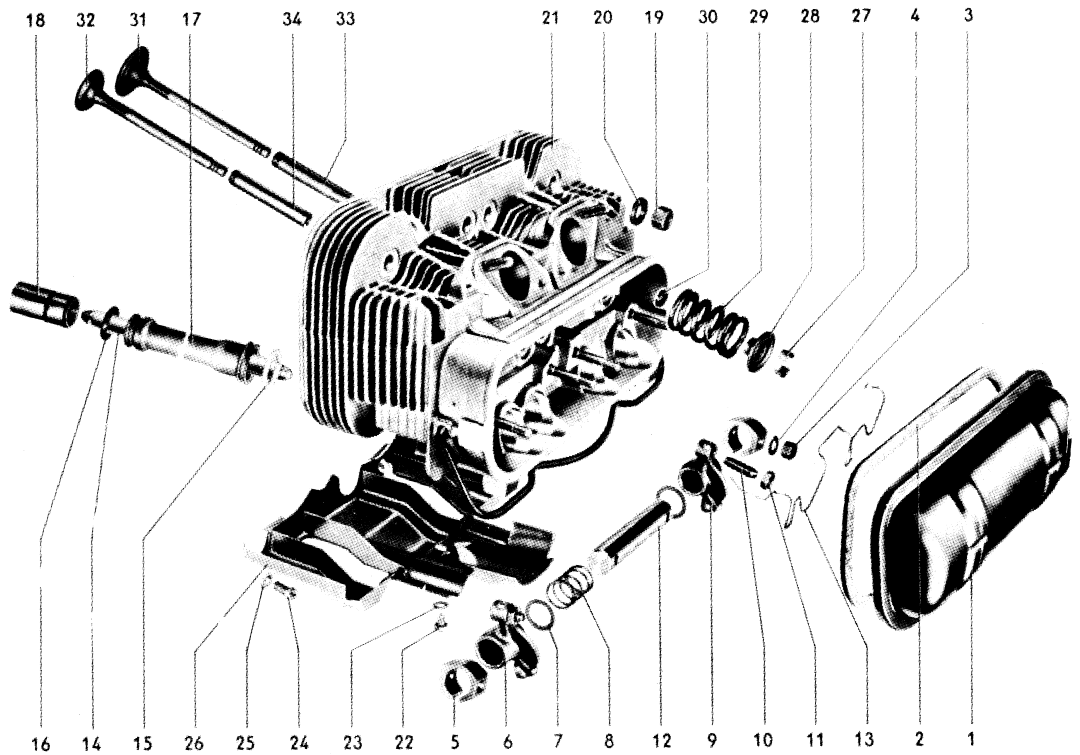
3. Al reinstalar la cabeza de los cilindros debe asegurarse que no tengan grietas tanto en la cámara de combustión como en los orificios de admisión y de escape. Si la cabeza está agrietada debe cambiarse.

4. Deben revisarse las roscas de las bujías. Deben usarse sellos nuevos en los extremos de los tubos de los empujadores y éstos deben

revisarse para asegurarse que asienten correctamente.

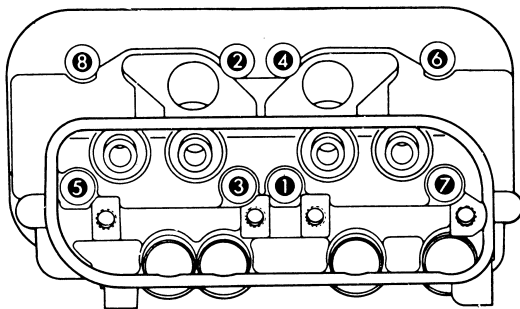
5. Los tubos de los empujadores deben girarse de manera que su costura quede hacia arriba. Para asegurarse que haya asiento perfecto, los tubos usados deben estirarse ligeramente antes de reinstalarse.

6. Instale la cabeza de los cilindros. Utilizando sellos nuevos para los birlos de fijación del eje de balancines, instale el conjunto de los



- | | | |
|---------------------------------------|---|------------------------------------|
| 1. Tapa de la cabeza de los cilindros | 13. Alambre de extensión del tubo del empujador | 25. Arandela |
| 2. Empaque o junta de la tapa | 14. Empujador | 26. Placa deflectora |
| 3. Tuerca | 15. Anillo sellador blanco | 27. Seguros de la válvula |
| 4. Arandela de presión | 16. Anillo sellador negro | 28. Cazoleta |
| 5. Soporte | 17. Tubo del empujador | 29. Resorte de la válvula |
| 6. Balancín del escape | 18. Levantaválvulas | 30. Anillo deflector de aceite |
| 7. Arandela de empuje | 19. Tuerca | 31. Válvula de admisión |
| 8. Resorte | 20. Arandela | 32. Válvula de escape |
| 9. Balancín de la admisión | 21. Cabeza de los cilindros | 33. Guía de la válvula de admisión |
| 10. Tornillo de ajuste | 22. Tornillo de cabeza chata ranurada | 34. Guía de la válvula de escape |
| 11. Tuerca | 23. Arandela | |
| 12. Eje de balancines | 24. Tornillo de cabeza chata ranurada | |

Detalles de la cabeza de los cilindros—Tipos 2/1700, 2/1800, 2/2000 y Tipo 4



Secuencia de apriete de las cabezas de los cilindros—1700 cc 1800 cc y 2000 cc

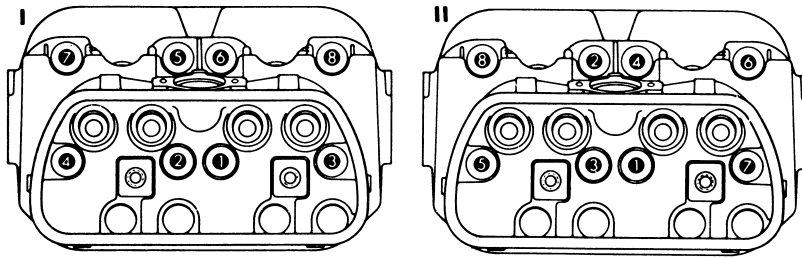
empujadores, el eje de balancines y los balancines mismos.

NOTA: Ponga cuidado especial en la orientación del eje de balancines como se indica en la sección "Eje de balancines".

7. Apriete, según especificaciones, la cabeza de los cilindros en tres pasos. Ajuste la holgura de las válvulas. Utilizando un empaque nuevo, instale la cubierta de los balancines. Puede ser necesario reajustar las válvulas después de que el motor haya funcionado durante unos cuantos minutos y después de haberse dejado enfriar.

Asientos de las válvulas

En todos los motores VW enfriados por aire, los asientos de las válvulas se ensamblan por contracción en la cabeza de los cilindros. Esto



Para los motores de 1600 cc, las tuercas de las cabezas de los cilindros deben apretarse inicialmente a 0.97 kg-m (7 pies-lb) en el orden I, y luego deben apretarse al par recomendado en el orden II

implica generalmente la refrigeración del asiento con nitrógeno líquido o algún otro refrigerante hasta alrededor de 129° C bajo cero, y calentando la cabeza de los cilindros a aproximadamente 204° C. Debido a las temperaturas extremas que se requieren para ajustar por contracción estas partes, y por el cuidado extraordinario que se necesita al trabajar con metales a estas temperaturas extremas, se aconseja encomendar esta operación a un taller de reparación experimentado.

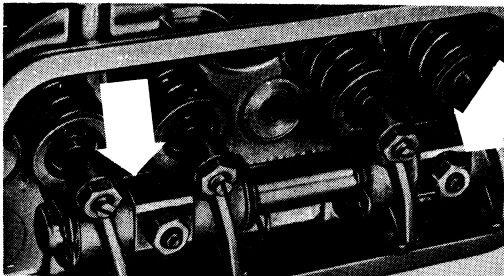
Reparación general de la cabeza de los cilindros y cambio de las guías de las válvulas

Ver la sección sobre "Reconstrucción del motor" al final de este capítulo.

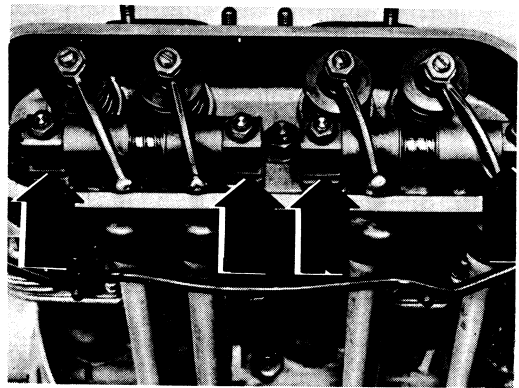
Ejes de balancines

Desmontaje e instalación del eje de balancines

Para poder tener acceso al conjunto de balancines de las válvulas, es necesario sacar por efecto de palanca la grapa que retiene a la cubierta de éstas y luego quitar dicha cubierta. Quite las



En los Tipos 1, 2/1600 y 3, instale el eje de balancines con el chafalán hacia afuera y las ranuras hacia arriba



En los Tipos 2/1700, 2/1800, 2/2000 y 4, instale el eje de balancines con el chafalán hacia afuera y las ranuras hacia abajo

tuercas de retención del balancín, el eje del mismo y los balancines. Saque los sellos de los birlos.

Antes de instalar el mecanismo del balancín, asegúrese de que estén limpias las partes al mayor grado posible. Instale sellos nuevos en los birlos. En los modelos de Tipo 1, 2/1600 y 3, instale el conjunto del eje de balancines con los bordes achaflanados de los soportes de dicho eje apuntando hacia afuera y las ranuras apuntando hacia arriba. En los modelos del Tipo 4 y los 2/1700, 2/1800 y 2/2000, los bordes achaflanados deben apuntar hacia afuera y las ranuras deben quedar hacia abajo. El alambre de retención del tubo de cada empujador debe entrar en las ranuras de los soportes del eje de balancines y también en las ranuras de los tubos de los empujadores. Apriete las tuercas de retención con el par de apriete correcto. Sólo utilice las tuercas de color de cobre que se surten con el motor. Asegúrese de que los extremos esféricos de los empujadores queden centrados en los receptáculos de los balancines. Ajuste la holgura de las válvulas. Instale la cubierta de las válvulas usando un empaque nuevo.

Múltiple de admisión

Desmontaje e instalación del múltiple de admisión

Motores de un solo carburador

1. Desconecte el acumulador.
2. Desconecte los cables del generador.
3. Desmonte el generador. Será necesario aflojar el alojamiento del ventilador e inclinarlo hacia atrás para obtener la abertura necesaria para sacar el generador.
4. Desconecte el cable del ahogador y del acelerador.
5. En algunos modelos es necesario quitar el carburador del múltiple.
6. Desatornille el múltiple de la cabeza de los cilindros y sáquelo del motor.
7. Invierta el procedimiento anterior para instalar. Use siempre empaques nuevos.

Motores con carburadores gemelos

1. Quite los carburadores como se indica en el Capítulo 4.
2. Desconecte los tubos del distribuidor central de la mezcla para el sistema de marcha en vacío.
3. Desconecte todas las líneas de vacío. Márquelas con etiqueta para identificarlas durante la instalación.
4. Quite las tuercas y los tornillos pasantes que sujetan los múltiples a las cabezas de los cilindros. Levante cuidadosamente cada múltiple.
5. Invierta el procedimiento anterior para instalar, teniendo cuidado de limpiar perfectamente todas las superficies de contacto con los carburadores y con las cabezas de los cilindros. Use siempre empaques nuevos.

Desmontaje e instalación del múltiple de admisión

Motores de inyección de combustible

1. Quite el filtro del aire.
2. Quite el interruptor de presión que está instalado bajo el par derecho de tubos del múltiple de admisión. Desconecte los cables de inyección.
3. Quite los inyectores de combustible desatornillando las dos tuercas que los sujetan en su posición. En los modelos del Tipo 3 no separe el par de inyectores; pueden quitarse juntos y deben dejarse en la placa del inyector.

4. Después de quitar la placa exterior de cubierta del múltiple de admisión, quite los dos tornillos que sujetan la placa interior de cubierta del múltiple.

5. El múltiple puede quitarse desatornillando las dos tuercas y rondanas que sujetan su brida a la cabeza de los cilindros.

6. La instalación se hace siguiendo a la inversa el procedimiento anterior. Debe instalarse primero la cubierta interior del múltiple pero debe dejarse floja hasta que la cubierta exterior y el múltiple estén en su lugar. Utilice siempre empaques nuevos. Vea el paso siguiente para la instalación correcta del inyector.

7. Conecte las mangueras del combustible a los inyectores, si las quitó, después de ensamblar los inyectores con la placa de retención de los mismos en su lugar. Asegúrese de que los tubitos estén en su posición sobre los birlos que aseguran al inyector. Deslice cuidadosamente los inyectores en el múltiple e instale las tuercas de sujeción. Nunca fuerce los inyectores hacia adentro ni hacia afuera del múltiple. Reconecte los cables de inyección.

Distribuidor del aire de admisión

Desmontaje e instalación

Motores de inyección de combustible

El distribuidor del aire de admisión está situado en el centro de los motores, en el punto en que se juntan los tubos del múltiple de admisión.

NOTA: No es necesario desmontar el distribuidor si sólo han de desmontarse los tubos del múltiple.

1. Quite el filtro del aire y el interruptor de presión que está situado bajo el par derecho de tubos del múltiple.
2. Empuje las cuatro mangueras de hule sobre los tubos del múltiple de admisión.
3. Quite el cable del acelerador y el interruptor de la válvula de estrangulamiento.
4. Desconecte el cable del acelerador.
5. Desconecte las mangueras de vacío que van al distribuidor de encendido y al sensor de presión y desconecte la manguera que va al regulador auxiliar de aire.
6. Quite los tornillos pasantes que se encuentran abajo del distribuidor de aire, que unen a éste con el cárter, y saque el distribuidor de aire.
7. La instalación se hace siguiendo a la inversa el procedimiento de desmontaje.

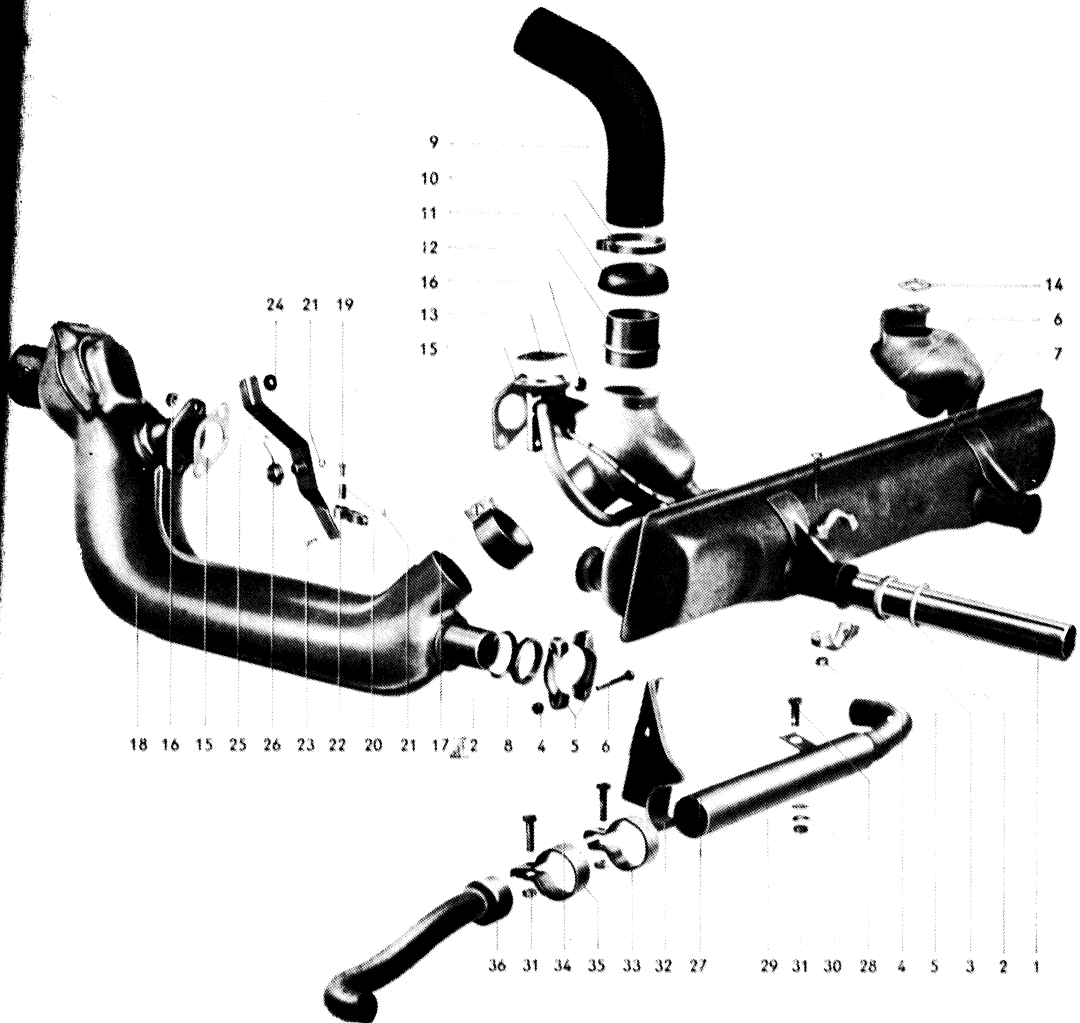
Encendidos, tubos de escape e intercambiadores de calor

Montaje e instalación

Encendedor, Tipo 1 y 2/1600

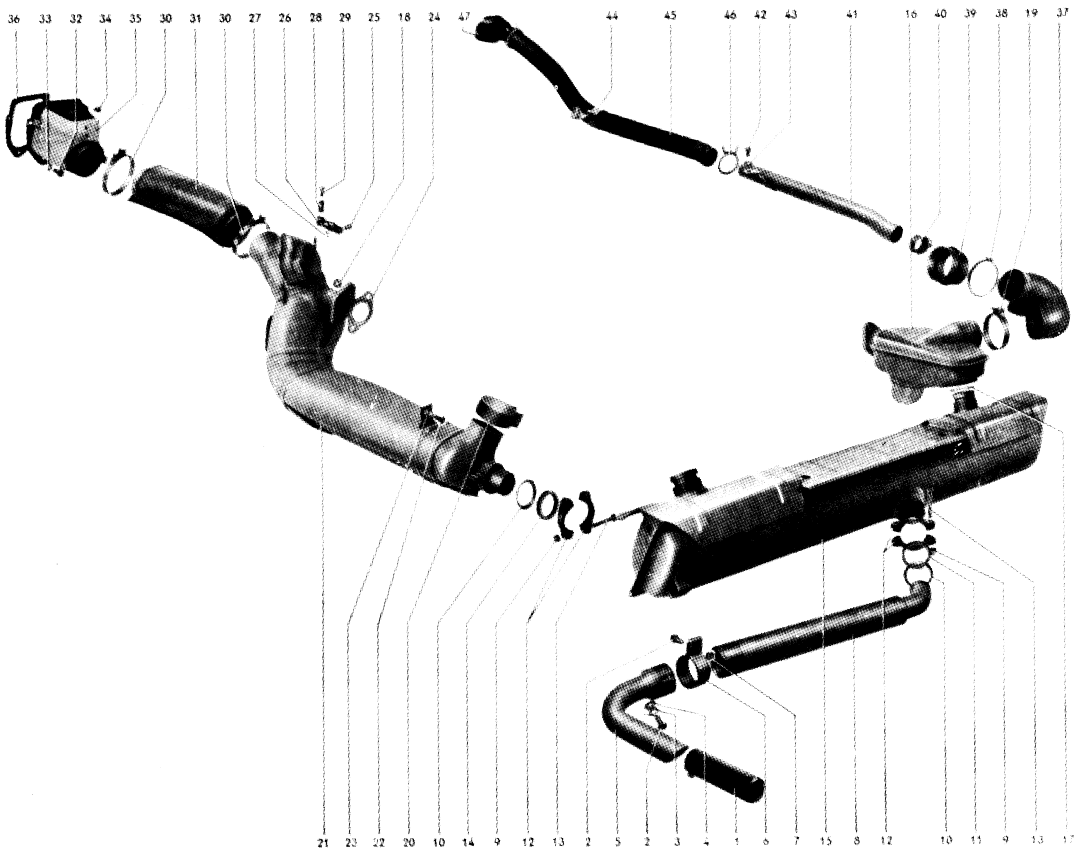
1. Trabajando bajo el cofre, desconecte las mangueras del precalentador.
2. Quite la placa de protección del tubo del precalentador en cada uno de los lados del motor. Las placas están sujetas por tres tornillos.

3. Quite la placa de cubierta de la polea del cigüeñal.
4. Quite la placa trasera de cubierta del motor del compartimiento del motor. Esta placa está sujeta por tornillos en el centro, a la derecha y a la izquierda.
5. Quite los cuatro tornillos pasantes del tubo múltiple del precalentador. Hay dos tornillos pasantes en cada lado del motor.
6. Desconecte las abrazaderas del canal de aire caliente del lado izquierdo y del lado derecho del motor.



- | | | | |
|-------------------------------|---------------------------------|---|--|
| 1. Tubo de escape | 10. Abrazadera de manguera | 19. Tornillo pasante | 28. Tornillo pasante |
| 2. Anillo de retención | 11. Arandela de caucho con cabo | 20. Perno | 29. Arandela |
| 3. Sello | 12. Tubo de conexión | 21. Seguro | 30. Arandela de presión |
| 4. Tuerca | 13. Empaque o junta | 22. Perno | 31. Tornillo pasante |
| 5. Abrazadera | 14. Empaque | 23. Perno | 32. Ménsula del tubo del regulador de tiro |
| 6. Tornillo pasante | 15. Empaque o junta | 24. Perno | 33. Abrazadera |
| 7. Silenciador o mofle | 16. Tuerca de autoaseguramiento | 25. Palanca de la compuerta o papalote del calentador | 34. Tornillo pasante |
| 8. Sello | 17. Abrazadera | 26. Resorte retornador | 35. Abrazadera |
| 9. Manguera de la calefacción | 18. Intercambiador de calor | 27. Tubo del regulador de tiro | 36. Tubo de cola |

Vista esquemática del sistema de escape—1970—71, 2/1600



- | | | | |
|---------------------------------|--------------------------------------|---|-----------------------------------|
| 1. Tubo de escape | 13. Tornillo pasante hexagonal | 25. Perno de eslabón | 37. Codo |
| 2. Tornillo hexagonal | 14. Sello | 26. Eslabón | 38. Abrazadera |
| 3. Arandela de presión | 15. Silenciador | 27. Arandela de forma de C | 39. Manguera de conexión |
| 4. Arandela | 16. Intercambiador de calor, trasero | 28. Perno | 40. Abrazadera |
| 5. Tubo de escape | 17. Sello | 29. Tornillo pasante hexagonal | 41. Tubo de aire fresco |
| 6. Abrazadera | 18. Tuerca de autoaseguramiento | 30. Abrazadera | 42. Tornillo |
| 7. Tuerca hexagonal | 19. Abrazadera | 31. Manguera metálica | 43. Arandela |
| 8. Tubo del regulador de salida | 20. Abrazadera | 32. Tornillo pasante hexagonal | 44. Soporte de manguera |
| 9. Tuerca de autoaseguramiento | 21. Intercambiador de calor | 33. Arandela de presión | 45. Manguera de aire fresco |
| 10. Anillo de retención | 22. Tornillo pasante hexagonal | 34. Tornillo | 46. Abrazadera |
| 11. Sello | 23. Arandela | 35. Alojamiento del mezclador de aire tibio | 47. Codo del ducto de aire fresco |
| 12. Abrazadera | 24. Junta | 36. Alojamiento del mezclador de aire tibio | |

Vista esquemática del sistema de escape—Tipo 3

7. Desconecte las abrazaderas del intercambiador de calor al lado izquierdo y al lado derecho del motor.

8. Quite el silenciador del motor.

9. La instalación se hace siguiendo a la inversa el procedimiento anterior. Utilice siempre empaques nuevos para instalar el silenciador.

Silenciador, Tipo 3

El silenciador está sujeto al intercambiador de calor con abrazaderas, y en algunos modelos, a

la carrocería con tornillos pasantes situados en la parte superior y en los extremos.

Silenciador, Tipo 4, 2/1700, 2/1800, 2/2000

El silenciador está sujeto a los intercambiadores de calor izquierdo y derecho por medio de tres tornillos pasantes. Hay una ménsula situada en el extremo izquierdo del silenciador. Utilice siempre empaques nuevos al instalar un silenciador nuevo.

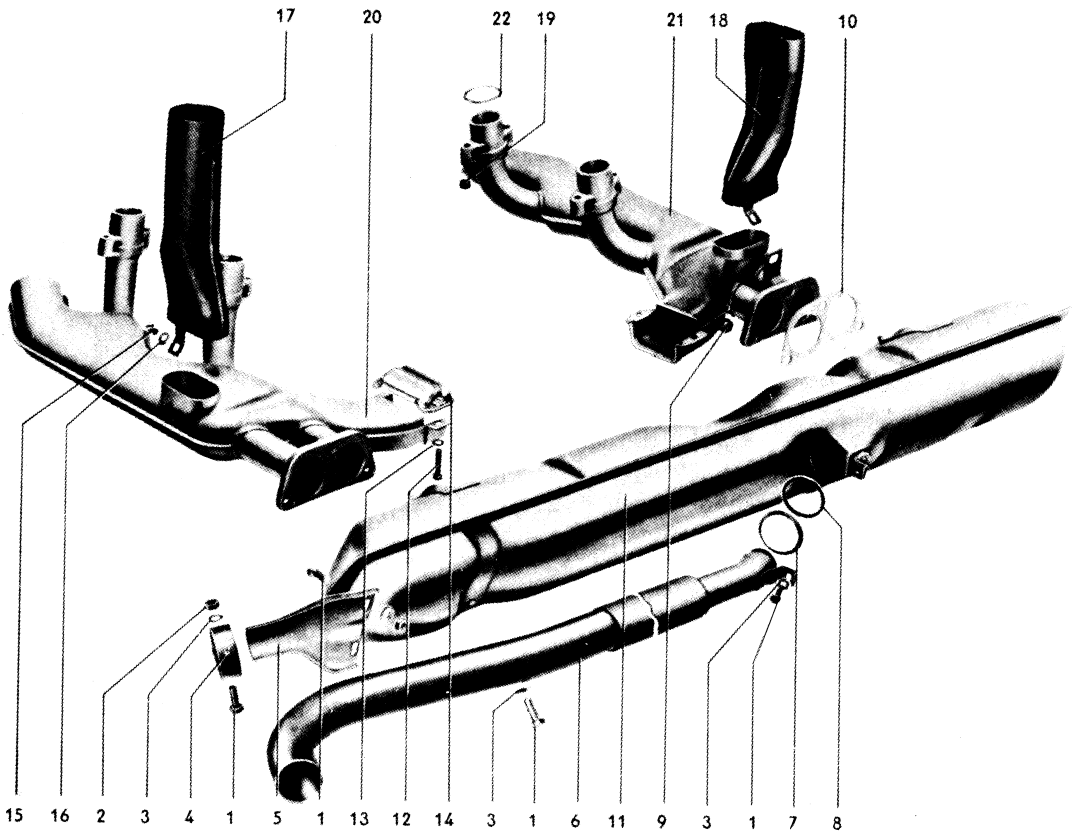
**Intercambiadores de calor,
Tipos 1, 2/1600 y 3**

1. Desconecte el tubo del aire en el extremo de descarga del intercambiador.
2. Quite la abrazadera que sujeta el silenciador al intercambiador.
3. Afloje la abrazadera que sujeta al intercambiador a la conexión de la manguera del calefactor en el silenciador.
4. Quite las dos tuercas que sujetan el intercambiador al extremo delantero de la cabeza de los cilindros.
5. Quite el alambre de control de la válvula de mariposa del calefactor.

6. Invierta el procedimiento anterior para la instalación. Utilice siempre empaques nuevos.

**Intercambiadores de calor,
Tipos 4, 2/1700, 2/1800 y 2/2000**

1. Desconecte la manguera de aire en la descarga del intercambiador de calor.
2. Desconecte el tubo del aire caliente en el extremo exterior del intercambiador.
3. Desconecte los tres tornillos pasantes que sujetan a cada intercambiador al silenciador.
4. Quite las cuatro tuercas, situadas dos en cada abertura de escape, que sujetan el intercambiador a la cabeza de los cilindros.



- | | |
|---------------------------------|---|
| 1. Tornillo | 12. Tornillo |
| 2. Tuerca | 13. Arandela de muelle |
| 3. Arandela de muelle | 14. Cubierta del intercambiador de calor |
| 4. Abrazadera | 15. Tornillo |
| 5. Ménsula para el tubo de cola | 16. Arandela de muelle |
| 6. Tubo del regulador de tiro | 17. Conexión izquierda del ventilador de aire tibio |
| 7. Sello | 18. Conexión derecha del ventilador de aire tibio |
| 8. Anillo sellador | 19. Tuerca de seguridad |
| 9. Tuerca de seguridad | 20. Intercambiador de calor, izquierdo |
| 10. Junta | 21. Intercambiador de calor, derecho |
| 11. Silenciador | 22. Anillos selladores |

Vista esquemática del sistema de escape—Tipo 2/1700, Tipo 2/1800, Tipo 2/2000 y Tipo 4

5. La instalación se hace siguiendo a la inversa el procedimiento anterior. Utilice siempre empaques nuevos.

Tubos de escape, Tipos 1 y 2/1600

Afloje las abrazaderas que sujetan a los tubos de escape y aplique aceite penetrante. Mueva el tubo hacia los lados tratando de sacarlo del silenciador.

NOTA: Con frecuencia resulta difícil sacar los tubos de escape sin dañarlos.

Tubo de escape y resonador, Tipo 3

Afloje la abrazadera en la conexión del resonador al silenciador. Quite el tornillo pasante situado en el doblez del tubo de escape, así como el resonador y el tubo de escape del resonador; suelte la abrazadera que sujeta el tubo de escape al resonador y sepárelos.

Tubo de escape, Tipos 4, 2/1700, 2/1800, 2/2000

Quite el tornillo pasante que sujeta el tubo al silenciador. Quite el tornillo pasante que sujeta el tubo a la carrocería y saque el tubo.

Pistones y cilindros

Los pistones y los cilindros se aparean de acuerdo a su medida. Al volver a instalar los pistones y los cilindros, asegúrese de que sean de la medida correcta.

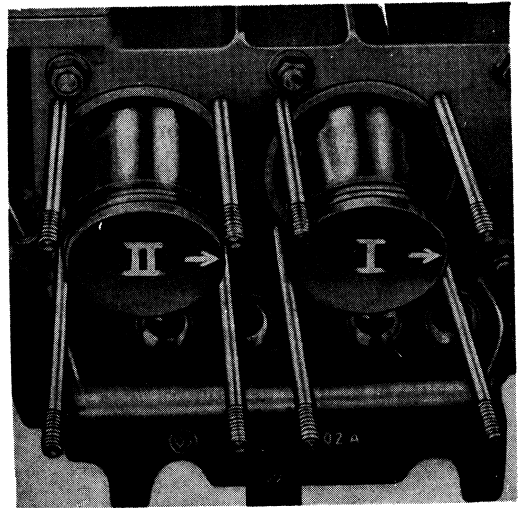
NOTA: Véase la sección "Reparación del motor" para el acabado de los cilindros.

Desmontaje e instalación de los cilindros

1. Quite el motor. Quite la cabeza de los cilindros, los tubos de los empujadores y la placa deflectora.

2. Deslice el cilindro hacia afuera de su ranura del cárter y sáquelo del pistón. Haga marcas de ensamble en los cilindros para facilitar su instalación. Los cilindros deben regresarse a su orificio original del cárter. Si tiene que cambiarse algún cilindro, debe cambiarse junto con su pistón apareado.

3. Los cilindros deben revisarse para asegurarse que no estén desgastados y en caso de estarlo, deben cambiarse por otros conjuntos apareados de cilindro y pistón de la misma medida.



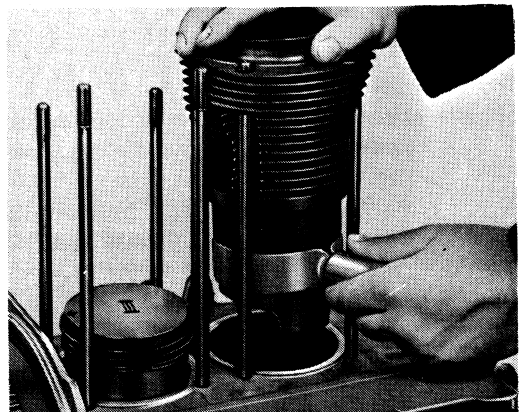
Cómo hacer las marcas de ensamble en los pistones

4. Revise la superficie de asiento del cilindro para cada cilindro en el cárter, el hombro del cilindro y el empaque, límpiela y elimine las rayaduras profundas. Al instalar los cilindros debe usarse un empaque nuevo, en caso necesario, entre cada cilindro y el cárter.

5. Antes de instalarse deben aceitarse tanto el pistón como los anillos de éste y el perno.

6. Asegúrese de que el claro entre puntas de los anillos sean de la dimensión correcta. Escalone el claro entre puntas de los anillos alrededor del pistón, pero asegúrese de que el claro entre puntas del anillo rascador del aceite esté colocado hacia arriba cuando los pistones estén en su posición sobre las bielas.

7. Comprima los anillos con un opresor de anillos, aceite la pared del cilindro y deslice éste



Instalación de un cilindro

sobre el pistón. Asegúrese de que el empaque de la base del cilindro quede en su lugar.

8. Instale las placas deflectoras.

9. Instale los tubos de los empujadores usando empaques nuevos. Instale los empujadores. Asegúrese de que la costura del tubo de cada empujador quede hacia arriba.

10. Instale la cabeza de los cilindros.

Desmontaje e instalación de los pistones

NOTA: Vea la sección sobre "reparación del motor" para los procedimientos relacionados con los anillos de los pistones.

1. Quite el motor. Quite la cabeza de los cilindros y, después de hacerles marcas de correspondencia a los cilindros, sáquelos.

2. Haga marcas de correspondencia en los pistones que indiquen el número del cilindro y el lado de cada pistón que apunte hacia el embrague.

3. Quite las grapas circulares que retienen al perno de cada pistón.

4. Caliente el pistón a 80° C. Para hacerlo, hierva un trozo de tela limpia en agua y envuélvalo alrededor del pistón. Quite el perno del pistón después de haber calentado a este último.

5. Quite el pistón de la biela.

6. Antes de instalar los pistones, deben limpiarse primero y revisarse por desgaste. Quite los anillos viejos. Limpie las ranuras de anillos

con un removedor o un trozo de anillo roto. Limpie el pistón con disolvente pero sin utilizar cepillo de alambre ni papel de lija. Revise en busca de grietas o marcas profundas superficiales. Verifique el diámetro del pistón con un micrómetro y compare las lecturas con las especificaciones. Si la holgura entre el pistón y el cilindro es de 0.2 mm (0.008 pulg.) o mayor, deben cambiarse el cilindro y el pistón por un juego del mismo tipo y tamaño. Si el cilindro no muestra señales de desgaste ni de daño excesivo, se puede instalar un juego nuevo de pistón y anillos del tamaño aproximado.

7. Coloque cada anillo en su turno dentro del orificio de su cilindro y verifique el juego entre puntas del anillo. Si el juego es demasiado grande, cambie el anillo. Si es demasiado pequeño, lime el extremo del anillo hasta obtener el juego correcto.

8. Inserte los anillos sobre el pistón y verifique la holgura lateral del anillo. Si la holgura es demasiado grande, cambie el pistón. Instale los anillos con la marca "Oben" ó "Top" ó "Superior" apuntando hacia arriba.

9. Si se instalan anillos nuevos en un pistón usado, debe quitarse el reborde que deja el anillo en la parte superior del orificio del cilindro con una lima para rebordes.

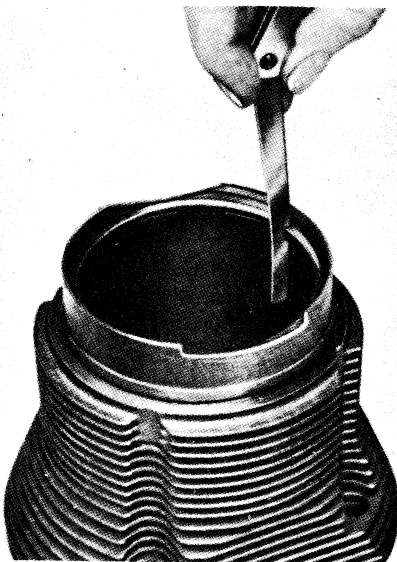
10. Instale el pistón y el perno del pistón en la biela de la que provenían originalmente. Asegúrese de que el pistón esté orientado en la dirección correcta.

11. Instale los cilindros y las cabezas de los mismos.

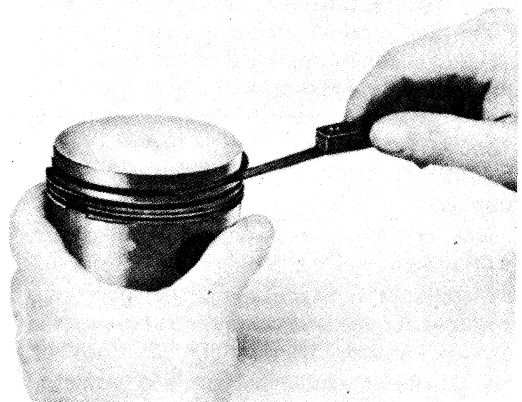
Cárter

Desmontaje e instalación

1. Quite el motor.



Verificación del claro entre puntas del anillo de un pistón



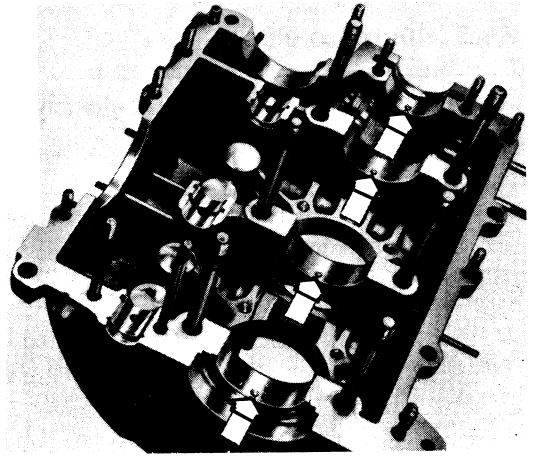
Verificación de la holgura lateral del anillo de un pistón

2. Quite las cabezas de los cilindros, los cilindros y los pistones.

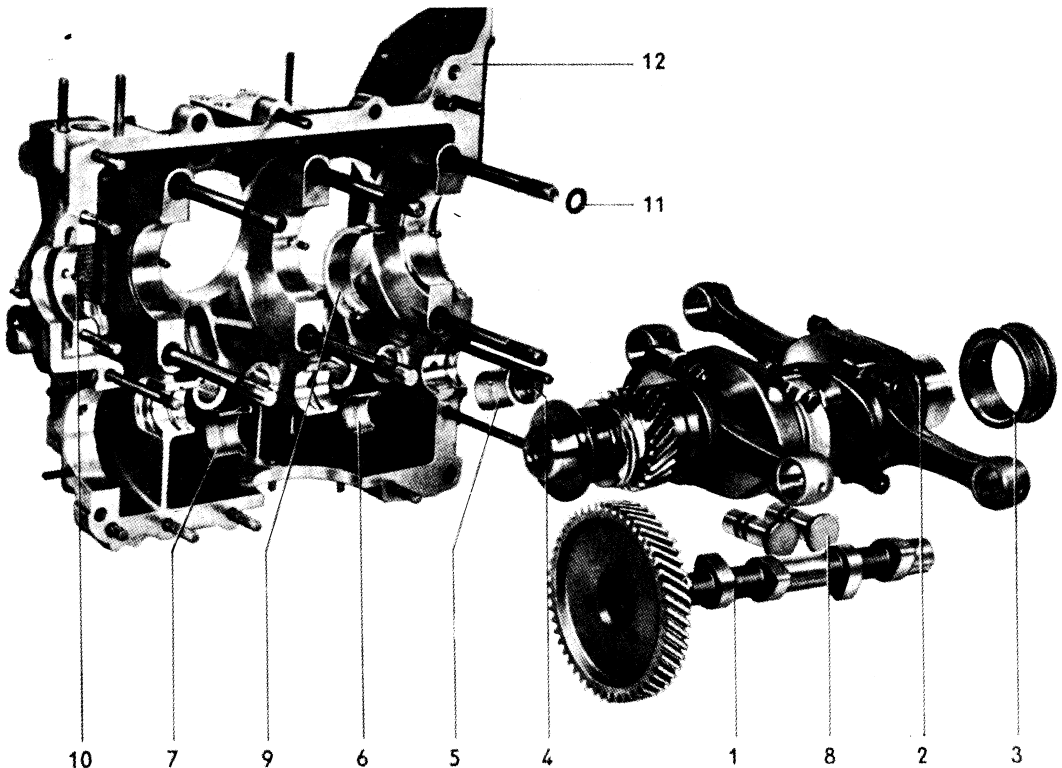
3. Quite el colador del aceite, el interruptor de presión del aceite y las tuercas del cárter. Quite el volante y la bomba del aceite. El volante está sujeto en su posición por el tornillo pasante (los modelos del Tipo 4 y los 1972-79 del Tipo 2 tienen cinco tornillos) del centro. Haga marcas de correspondencia en el volante, de manera que pueda volverse a colocar en la misma posición.

4. Mantenga los seguidores de las levas en la mitad derecha del cárter en su posición, utilizando un resorte fijador.

5. Limpie el lodo del cárter y localice todas las tuercas de retención del cárter. No intente separar las mitades sino hasta estar seguro de haber quitado todas las tuercas. Utilice un mar-



Verifique el apriete de los pernos de ensamble



- | | | | |
|----|---|-----|-----------------------------------|
| 1. | Árbol de levas | 8. | Levantaválvulas |
| 2. | Cigüeñal y bielas | 9. | Cojinete metal No. 2 del cigüeñal |
| 3. | Cojinete principal No. 1 | 10. | Perno del cojinete del cigüeñal |
| 4. | Tapa lateral del agujero del árbol de levas | 11. | Sello de la junta de los cárter. |
| 5. | Cojinete o metal No. 2 del árbol de levas | 12. | Cárter izquierdo |
| 6. | Cojinete o metal No. 2 del árbol de levas | | |
| 7. | Cojinete o metal izquierdo No. 3 del árbol de levas | | |

tillo de hule para romper el sello entre las mitades del cárter.

PRECAUCION: *Nunca inserte herramientas agudas de metal, cuñas ni cualquier otro dispositivo de palanqueo entre las mitades del cárter. Esto arruinaría la superficie del empaque y ocasionaría fugas serias de aceite.*

6. Después de romper el sello entre las dos mitades del cárter, quite la mitad derecha del mismo, el sello de aceite del cigüeñal y el tapón del extremo del árbol de levas. El árbol de levas y el cigüeñal pueden levantarse y sacarse ahora de la mitad del cárter.

7. Quite los seguidores de las levas, los metales o cojinetes del árbol de levas y la válvula de alivio de la presión del aceite.

8. Antes de instalarlo, revise el cárter en busca de grietas o cualquier otro daño.

9. Llene completamente de aceite y sople con aire todos los ductos y pasos de aceite. Revise los birlos en cuanto a apriete. Si los agujeros roscados están desgastados, instale un inserto Heli-Coil®.

10. Instale los pernos de sujeción de los cojinetes del cigüeñal, así como los carretes de los cojinetes del cigüeñal y del árbol de levas. Asegúrese de que los carretes de los cojinetes con bridas de empuje sean instalados en el muñón correspondiente.

11. Instale el cigüeñal y el árbol de levas después de haber lubricado bien los cojinetes. Al instalar el cigüeñal y el árbol de levas, asegúrese de que estén alineadas las marcas de tiempo de los engranes sincronizadores.

12. Instale la válvula de alivio de presión del aceite.

13. Aceite e instale los seguidores de las levas.

NOTA: *Para evitar que caigan durante el ensamble, recúbralos bien con una capa de grasa blanca.*

14. Instale el tapón del extremo del árbol de levas utilizando compuesto sellador.

15. Instale las rondanas de empuje y el sello de aceite del cigüeñal. El sello de aceite debe quedar perfectamente sobre el fondo de su receso que hay en el cárter. Las rondanas de empuje que van en el extremo del volante del cigüeñal son calzas que se usan para ajustar el juego longitudinal del cigüeñal.

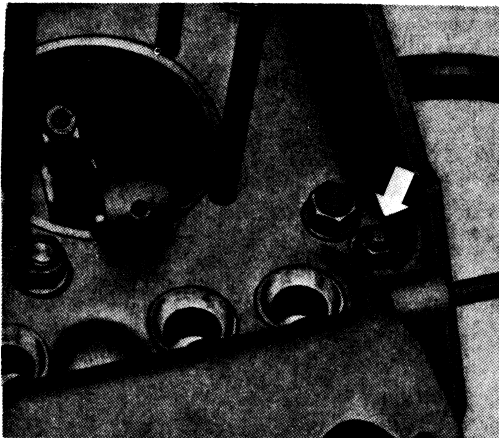
16. Extienda una película delgada de compuesto sellador sobre las caras de unión del cárter y junte las dos mitades. Apriete las tuercas en varios pasos. Primero, apriete la tuerca de 8 mm situada en seguida del birlo de 12 mm del cojinete No. 1 del cigüeñal. Al ir apretando los elementos de unión de las dos mitades del cigüeñal, verifique constantemente el cigüeñal en cuanto a facilidad de rotación.

17. El juego longitudinal del cigüeñal se verifica cuando ya se ha instalado el volante. Se ajusta este juego variando el espesor y el número de calzas atrás del volante. Mida el juego longitudinal con un indicador de carátula aplicado contra el volante y sujeto firmemente al cárter.

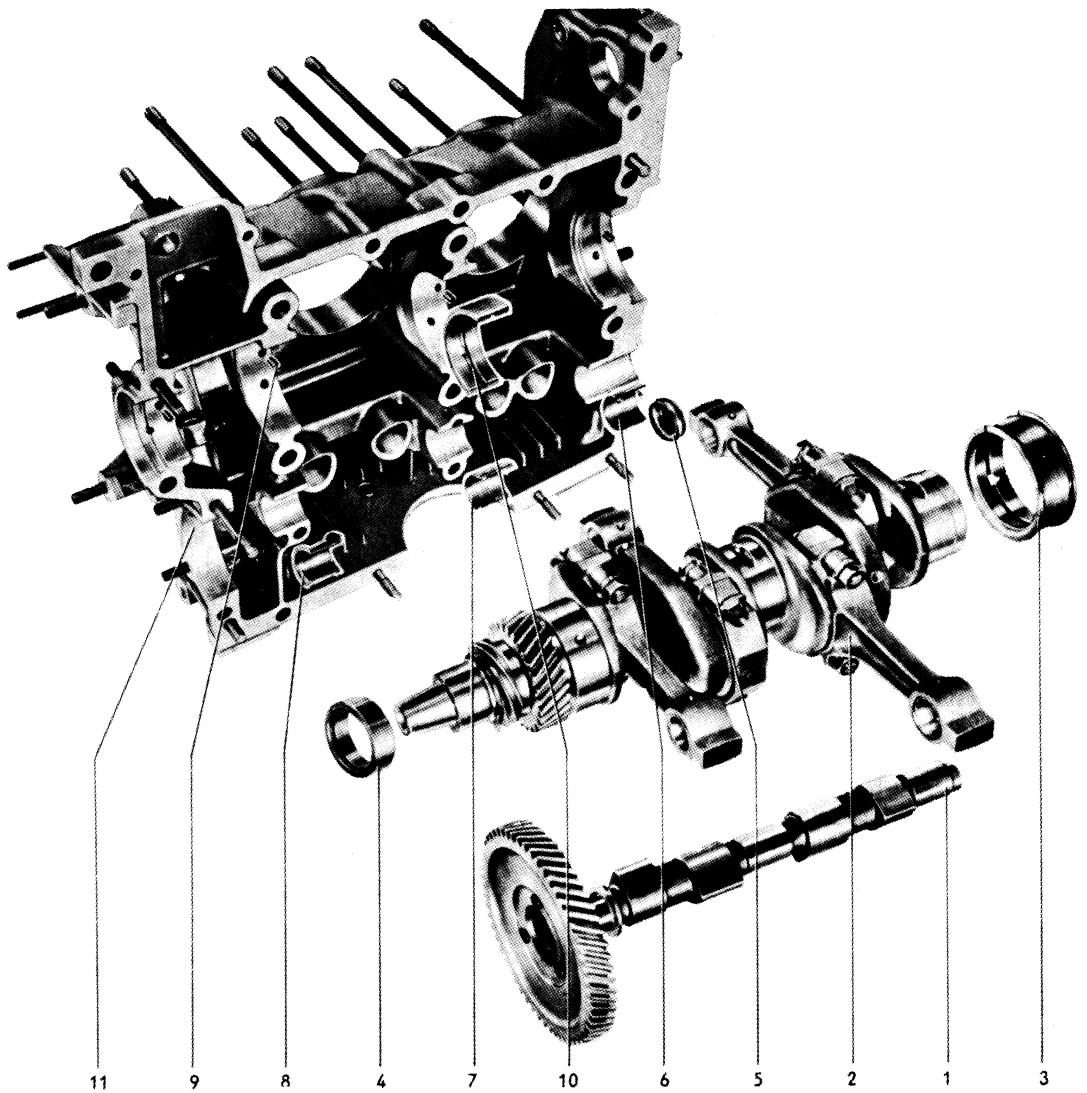
Arbol de levas y engranes de sincronización

Desmontaje e instalación

El desmontaje del árbol de levas requiere separar las mitades del cárter. Una vez hecho esto, pueden sacarse el árbol de levas y los cascos de cojinetes. Antes de volver a colocar el árbol de levas, debe revisarse en cuanto a desgaste de las superficies de las levas y de las superficies que apoyan en sus cojinetes. Adicionalmente, debe verificarse por apriete la junta remachada situada entre el engrane sincronizador del árbol de levas y el árbol mismo. El árbol de levas debe tener un corrimiento máximo de 0.0008 pulg. Debe verificarse que los dientes del engrane sincronizador embonen bien y debe revisarse su desgaste. Si están desgastados o dañados los cascos de cojinetes del árbol de levas, deben cambiarse por otros nuevos ajustados correctamente. Los cascos de cojinetes del árbol de levas deben instalarse con sus lengüetas embonadas en el cárter. Por lo general, es conveniente cambiar los cascos de cojinetes bajo cualesquiera circuns-



Apriete primero esta tuerca en los modelos de los tipos 1, 2/1600 y 3



- | | | | |
|----|--|-----|--|
| 1. | Árbol de levas | 7. | Cojinete No. 2 del árbol de levas |
| 2. | Conjunto del cigüeñal y las bielas | 8. | Cojinete No. 3 del árbol de levas del tipo carrete |
| 3. | Cojinete principal No. 1 | 9. | Perno de centrado del cojinete del cigüeñal |
| 4. | Cojinete principal No. 4 | 10. | Mitad del cojinete No. 2 del cigüeñal |
| 5. | Tapa lateral del agujero del árbol de levas | 11. | Cárter izquierda |
| 6. | Cojinete No. 3 del árbol de levas del tipo carrete | | |

Vista esquemática de medio conjunto del cárter—Tipos 2/1700, 2/1800 2/2000 y 4

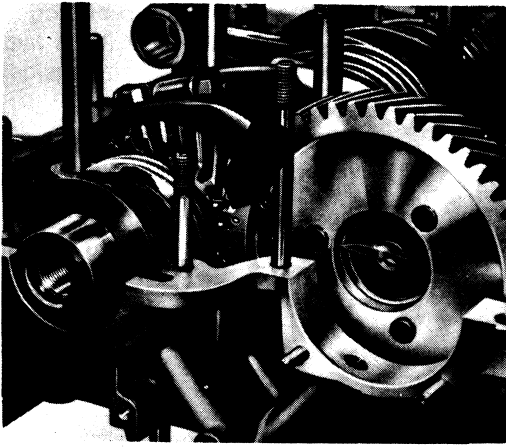
tancias. Antes de instalar el árbol de levas, deben cubrirse generosamente con aceite sus muñones y los lóbulos de las levas. Habiendo instalado el árbol de levas, debe tenerse cuidado de asegurarse de que el diente del engrane sincronizador marcado (0) quede situado entre los dos dientes del engrane sincronizador del cigüeñal que están marcados con puntos de marcador de centros. El juego longitudinal del árbol de levas se mide en el cojinete No. 3. Dicho juego debe ser de

0.04—0.12 mm (0.0015—0.005 pulg.) y el límite de desgaste es 0.16 mm (0.006 pulg.).

Cigüeñal

Desmontaje e instalación de la polea del cigüeñal

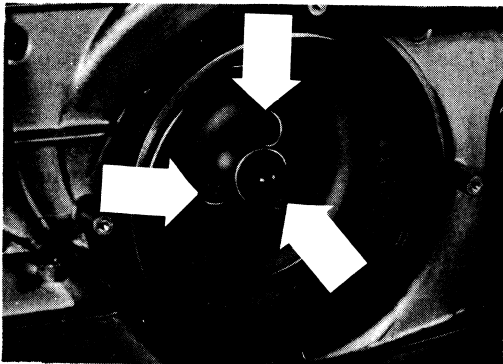
En los modelos del Tipo 1 y 2/1600, la polea del cigüeñal puede quitarse estando el motor en



Marcas de alineación hechas en los engranes sincronizadores

el automóvil. Sin embargo, en este caso es necesario quitar la placa de cubierta posterior del motor. Quite la placa de cubierta después de sacar los tornillos que la aseguran desde abajo de la polea del cigüeñal. Quite la banda del ventilador y el tornillo de sujeción de la polea del cigüeñal. La polea debe revisarse en cuanto a asentamiento correcto y contacto de la banda. Debe limpiarse la rosca de retorno del aceite y lubricarse con aceite. La polea del cigüeñal debe instalarse en la secuencia inversa. Revise en busca de fugas de aceite después de instalar la polea.

En los modelos del Tipo 3, la polea del cigüeñal sólo puede quitarse estando el motor fuera del automóvil y habiendo quitado el silenciador, el generador y el alojamiento de la admisión del aire de enfriamiento. Después de haber quitado estas partes, saque la tapa de plástico que tiene la polea. Quite el tornillo pasante de retención que sujeta a la polea y desmonte ésta.



Tornillos del ventilador del motor en los Tipos 2/1700, 2/1800, 2/2000 y Tipo 4

En los modelos del Tipo 4 y de los Tipos 2/1700, 2/1800 y 2/2000, el desmontaje se hace igual que en los del Tipo 3. Sin embargo, la polea está sujeta por tres tornillos de cabeza hueca y una tuerca de autoaseguramiento.

La instalación, para los Tipos 2/1700, 2/1800 y 2/2000, así como para los motores de los Tipos 3 y 4 se hace siguiendo a la inversa el procedimiento de desmontaje. Al instalar la polea utilice un empaque de papel nuevo entre el ventilador y la polea del cigüeñal. Si utiliza calzas, no olvide colocarlas. No utilice más de dos calzas. Al insertar la polea, asegúrese que embone el perno en el ventilador. Asegúrese de que la holgura entre la banda del generador y el alojamiento de admisión sea por lo menos de 4 mm, y que la banda quede paralela a dicho alojamiento.

Desmontaje e instalación del volante

NOTA: Para poder quitar el volante, deberá impedirse en alguna forma que gire el cigüeñal. Esto puede lograrse en los modelos del Tipo 1, los 2/1600 y los del Tipo 3 utilizando un trozo de ángulo de fierro de 90 cm a 1.20 m de largo o un trozo de placa gruesa de acero, como por ejemplo un poste viejo de cerca. Haga dos perforaciones en la barra metálica, que correspondan a dos de los agujeros para los tornillos pasantes de sujeción de la placa de presión. La barra metálica se instala como se indica en la ilustración correspondiente.

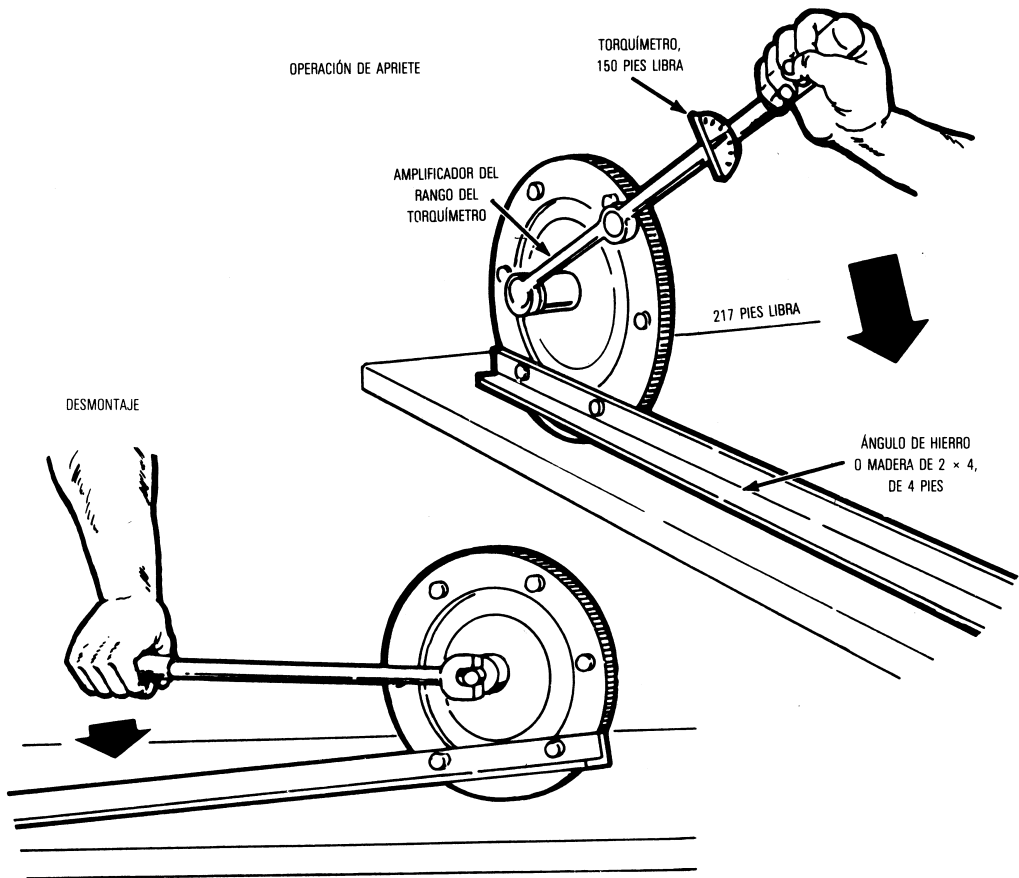
Tipos 1, 2/1600 y 3

El volante está sujeto al cigüeñal por medio de una tuerca de casquillo y está posicionado por cuatro pernos ajustados. Hay un sello de aceite ubicado en una depresión de la pieza fundida que forma el cárter en el cojinete principal No. 1. En la tuerca de casquillo hay un rodamiento de agujas que soporta al eje motor principal. Antes de quitar el volante, es necesario sacarla utilizando una llave especial de 36 mm. Antes de desmontar el volante, haga marcas de ensamble en éste y en el cigüeñal.

La instalación se hace a la inversa del desmontaje. Antes de instalar el volante, revise sus dientes en cuanto a desgaste o daños. Verifique los pernos de sujeción en cuanto a ajuste correcto en el cigüeñal y en el volante. Ajuste el juego longitudinal del cigüeñal y revise el rodamiento de agujas de la tuerca de casquillo en cuanto a desgaste.

Tipos 2/1700, 2/1800, 2/2000 y 4

El desmontaje y la instalación son semejantes a los de los Tipos 1, 2/1600 y 3, con la excepción



Desmontaje/instalación del volante de un motor de 1600 cc, utilizando una barra especial

de que el volante está sujeto al cigüeñal por medio de cinco tornillos de cabeza hueca.

Cambio del retén de aceite del cigüeñal (extremo del volante)

Este retén se saca después de desmontar el volante. Después de haber quitado el volante, revise la superficie de la brida del volante que hace contacto con el retén. Si tiene alguna marca profunda o cualquier otro daño, debe cambiarse el volante. Quite el receso del retén de aceite y recúbralo con una capa delgada de compuesto sellador. Asegúrese de que el sello asiente perfectamente sobre el fondo de su depresión. Revise que el lado correcto del retén esté hacia afuera, es decir, que el labio del retén esté hacia el interior del cárter. Vuelva a colocar el volante después de cubrir con aceite la superficie de contacto del retén.

NOTA: Tenga cuidado de no dañar el retén al deslizar el volante hasta su lugar.

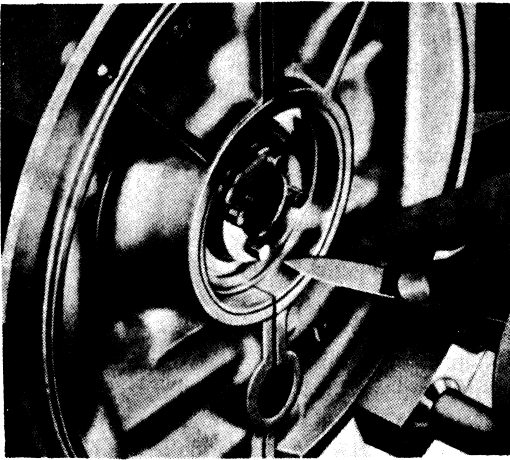
Desmontaje e instalación del cigüeñal

NOTA: Ver la sección sobre "Reparación del motor" para los procedimientos de acabado del cigüeñal.

Para desmontar el cigüeñal se requiere separar las dos mitades del cárter. Después de haber abierto el cárter, puede levantarse y sacarse el cigüeñal.

Los cojinetes del cigüeñal están sujetos en su posición por pernos ajustados, cuyo apriete debe verificarse.

Al instalar los cojinetes, asegúrese de que estén alineados correctamente los orificios de aceite de los metales. Compruebe que asienten correctamente los metales en sus pernos ajustados. Los metales se obtienen en tres tamaños inferiores al original. Mida los muñones de los cojinetes del cigüeñal para determinar el tamaño correcto del metal del cojinete. Coloque en el cárter una mitad del cojinete No. 2 del cigüeñal. Deslice el cojinete No. 1 sobre el cigüeñal, de manera que el agujero que recibe al perno ajus-



Eliminación de rebabas en el alojamiento trasero del sello de aceite en el cárter para asegurar un ajuste libre de fugas de dicho sello

tado quede hacia el volante y que la ranura del aceite quede hacia el ventilador. El cojinete No. 3 se instala con el agujero que recibe al perno ajustado hacia la nervadura del cigüeñal.

Para desmontar el cojinete principal No. 3, quite la grapa circular del engrane del distribuidor y el engrane accionador del distribuidor. Debe calentarse (80° C) para quitar el engrane. En seguida, deslice el espaciador hacia afuera del cigüeñal. El engrane sincronizador del cigüeñal debe sacarse ahora por presión del eje del cigüeñal después de calentarlo suavemente. Cuando se ha reinstalado el engrane sincronizador, el chaflán debe quedar hacia el cojinete No. 3. Entonces puede cambiarse el cojinete No. 3. Al desmontar del cigüeñal o instalar los engranes en el mismo, debe tenerse cuidado de no dañar el muñón del cojinete No. 4.

Cuando todos los cojinetes del cigüeñal estén en su lugar, levante el conjunto del cigüeñal y las bielas para ponerlo en el cárter y alinee las marcas de sincronización de la distribución.

Instale la otra mitad del cárter y termine de ensamblar el motor.

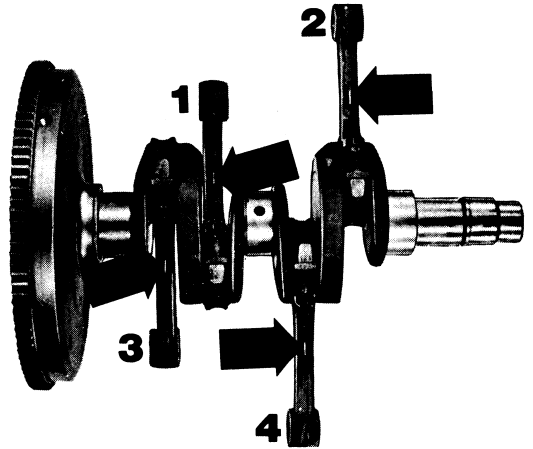
Bielas

Desmontaje e instalación

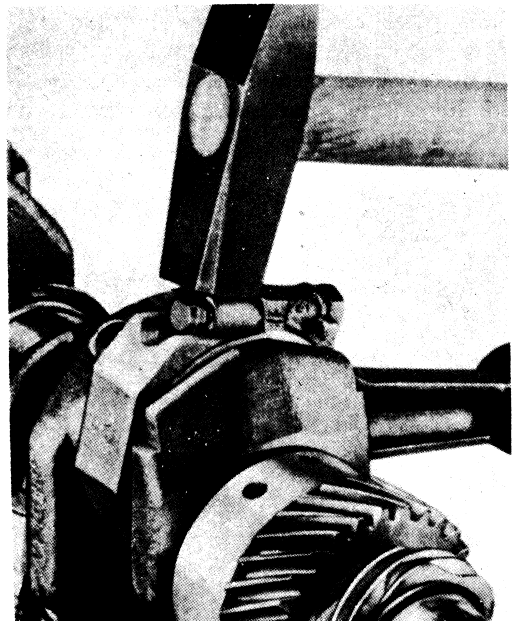
NOTA: Ver la sección sobre "Reparación del motor" para información adicional.

Después de separar las dos mitades del cárter, saque el conjunto del cigüeñal y las bielas. Desmonte las bielas, los tornillos de sujeción y las tapas de las bielas. Revise el buje del perno del

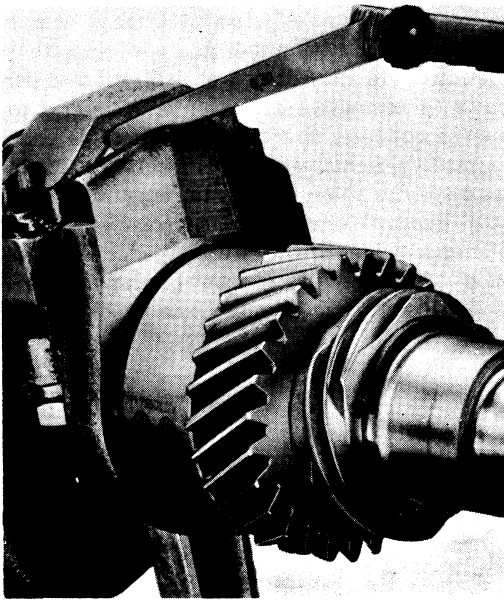
pistón. Cuando se requiera cambiar el buje, la holgura correcta es la indicada por un ajuste de presión ligera ejercida con el dedo sobre el perno a la temperatura ambiente. Reinserte los nuevos cojinetes de las bielas después de haber limpiado perfectamente todas las partes. Ensamble las bielas sobre el cigüeñal, asegurándose de que queden orientadas correctamente. Los números de identificación estampados en las bielas y en las tapas de estas deben quedar del mismo lado. Observe que las marcas de las bielas que-



Las marcas de forja de las bielas deben quedar hacia arriba



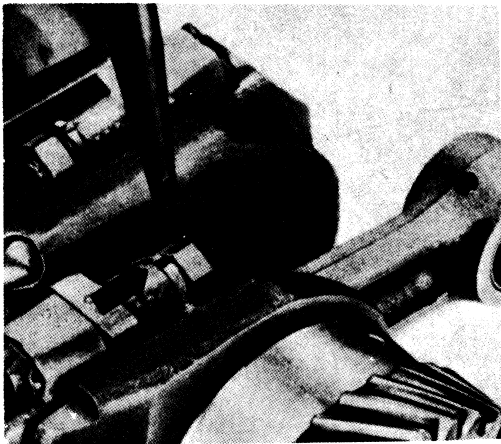
Golpeo de la tapa de una biela para aliviar la tensión previa



Forma de medir la holgura lateral de una biela

den apuntando hacia arriba, mientras sus vástagos estén apuntando hacia sus respectivos cilindros. Lubrique los metales de los cojinetes antes de instalarlos.

Apriete los tornillos de las bielas al par de apriete especificado. Una pequeña tensión previa entre las mitades de los cojinetes, que puede ocurrir al apretar los tornillos pasantes de las bielas, puede eliminarse golpeando suavemente el lado de la tapa del cojinete con un martillo. No instale la biela en el motor sino hasta que gire libremente sobre su muñón. Usando un



Estacado para sujeción del tornillo pasante de una biela

cinzel de rechazado, asegure en su lugar los tornillos pasantes de la biela.

Si la biela no gira libremente sobre su muñón, puede deberse a holgura lateral incorrecta, a holgura incorrecta de los metales o a no haber lubricado el vástago antes de ensamblarlo.

Lubricación del motor

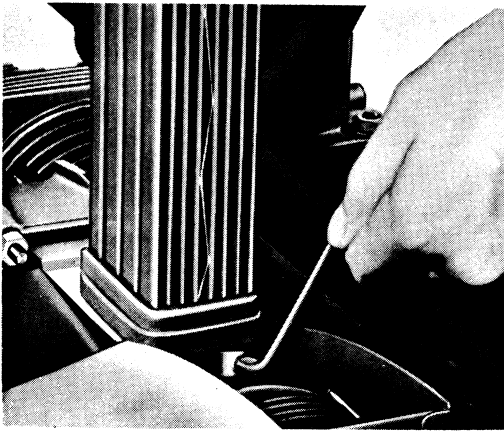
Desmontaje e instalación del colador de aceite

El colador de aceite puede desmontarse fácilmente quitando las tuercas de sujeción, las rondanas, la placa del colador del aceite, el colador y los empaques. En los modelos de los Tipos 2/1700, 2/1800, 2.2000 y Tipo 4, el colador está sujeto por un solo tornillo pasante situado en el centro del mismo. Una vez quitado, el colador debe limpiarse perfectamente y debe eliminarse toda traza de empaques viejos antes de adaptar los nuevos. Debe revisarse la tubería de succión por hermetismo y por posicionamiento correcto. Cuando se instala el colador, asegúrese que el tubo de succión esté asentado correctamente en éste. En caso de ser necesario, puede doblarse ligeramente el colador. La medida de la brida del colador a la punta del tubo de succión debe ser 10 mm. La medida de la brida al fondo del colador debe ser 6 mm. No deben apretarse en exceso las tuercas de las tapas en los Tipos 1, 2/1600 y 3. Los modelos de los Tipos 4 y 2/1700, 2.1800, 2/2000 tienen un filtro de aceite reemplazable que sale por rotación, así como un colador que va en el cárter. El filtro del aceite está situado en la esquina posterior izquierda del motor.

Desmontaje e instalación del enfriador de aceite

En los modelos de Tipo 1 y 2/1600, el enfriador de aceite está situado bajo el alojamiento del ventilador de enfriamiento del motor en el lado izquierdo de éste. En el Tipo 3, el enfriador está situado en la misma posición, pero está instalado horizontalmente. En los del Tipo 4 y Tipos 2/1700, 2/1800 y 2/2000, los enfriadores están instalados cerca del filtro del aceite, en la esquina izquierda del motor.

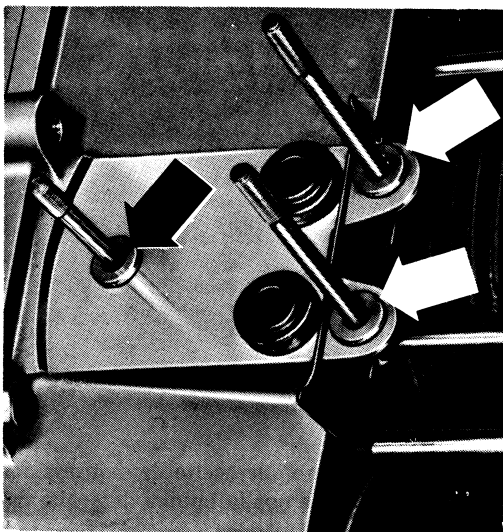
El enfriador de aceite puede quitarse sin sacar el motor del auto. En los Tipos 1 y 2/1600, debe quitarse el alojamiento del ventilador del motor. En los del Tipo 3, el enfriador es accesible a través de la placa de cubierta de los cilindros de la izquierda. En los modelos del Tipo 4 y los Tipos 2/1700, 2/1800 y 2/2000, el enfria-



Desmontaje del enfriador de aceite utilizando una llave de estrías—Tipos 1 y 2/1600

El enfriador de aceite está accesible por la capucha lateral izquierda de cubierta del motor, trabajando ya sea dentro del compartimiento del motor o desde abajo del automóvil.

El enfriador de aceite puede desmontarse después de haber quitado las tres tuercas de retención. Los empaques deben quitarse junto con el enfriador y cambiarse por empaques nuevos. Si tiene fugas el enfriador, revise la válvula de alivio de presión del aceite. Los birlos y la ménsula del enfriador deben revisarse por apriete. Asegúrese que las costillas huecas del enfriador no hagan contacto entre sí. El enfriador no debe estar tapado con impurezas. Limpie las

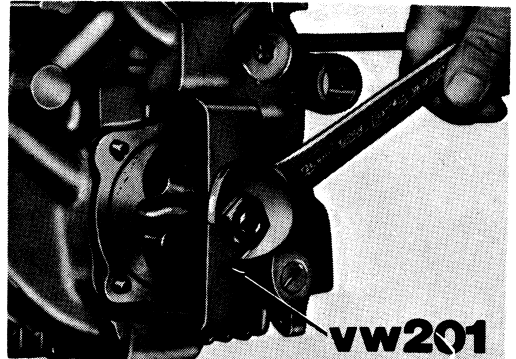


Espaciadores del enfriador de aceite en los motores de veloz

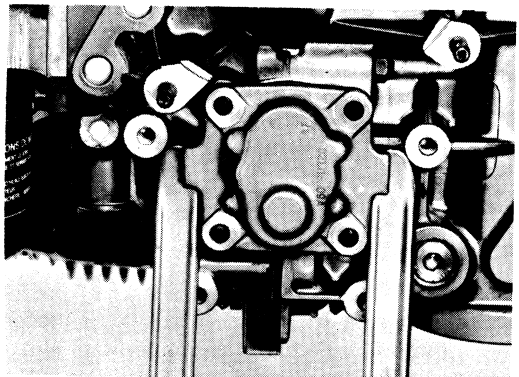
superficies de contacto del cárter, instale empaques nuevos y coloque el enfriador de aceite. Los Tipos 3 y 4, 2/1700, 2/1800 y 2/2000 tienen un anillo espaciador entre el cárter y el enfriador en cada tornillo de sujeción. Si se omiten estos anillos, pueden oprimirse demasiado los sellos, ocasionando el paro del flujo del aceite y el daño consecuente al motor. Utilice tuercas dobles de sujeción y Loctite® (pegamento patentado para elementos metálicos) en los birlos del enfriador.

Desmontaje e instalación de la bomba del aceite

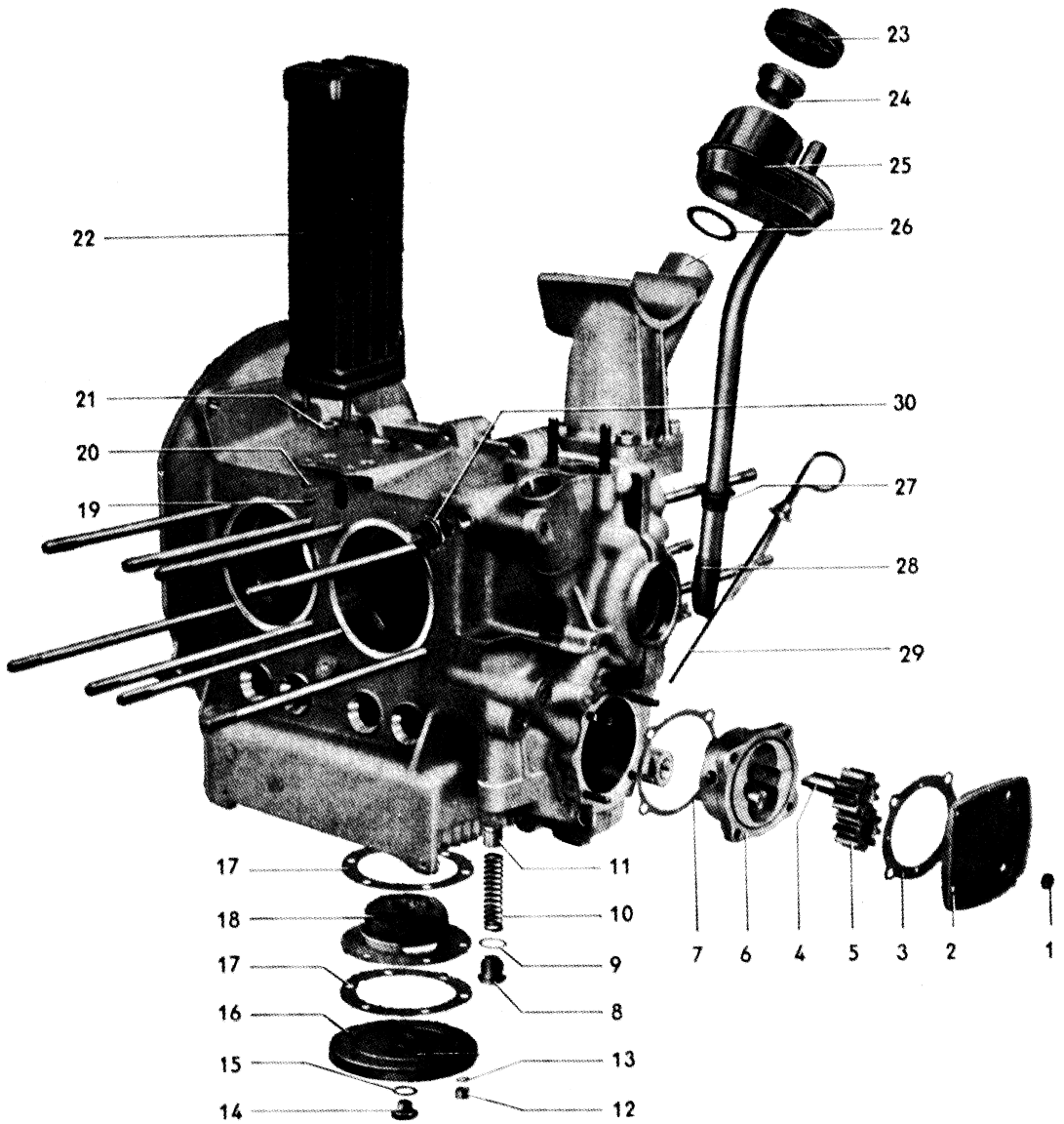
En los Tipos 1 y 2/1600 puede desmontarse la bomba estando el motor en el automóvil, pero primero es necesario quitar la placa de cubierta, la polea del cigüeñal y la placa de cubierta que está abajo de la polea. En lo Tipos 3, 4, 2/1700, 2/1800 y 2/2000 puede quitarse la bomba del



Desmontaje de la bomba del aceite en los Tipos 1, 2/1600 y 3



Desmontaje de la bomba del aceite en los Tipos 2/1700, 2/1800, 2/2000 y 4



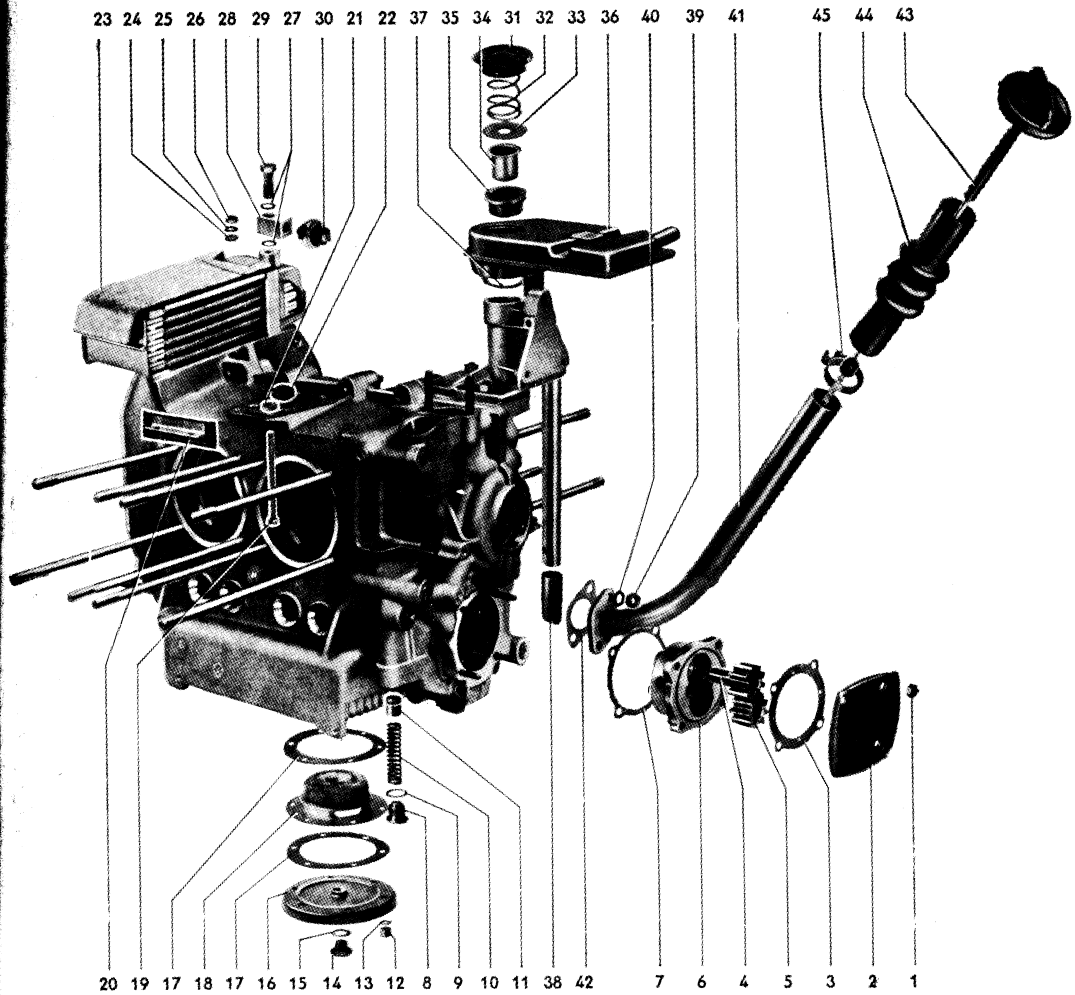
- | | | |
|--|-------------------------------------|---|
| 1. Tuerca selladora | 11. Embolo de la válvula de alivio | 21. Sello del radiador de aceite |
| 2. Cubierta de la bomba del aceite | 12. Tuerca tapón | 22. Radiador de aceite |
| 3. Junta de la cubierta de la bomba | 13. Sello | 23. Tapón del aceite |
| 4. Flecha motriz de la bomba de aceite | 14. Tapón de drenado del aceite | 24. Tuerca-casquillo de la respiración |
| 5. Engranajes de la bomba del aceite | 15. Sello | 25. Conjunto del tubo de carga del aceite y respiración |
| 6. Caja de la bomba del aceite | 16. Cubierta del colador del aceite | 26. Junta |
| 7. Junta de la caja | 17. Junta | 27. Arandela de caucho de cabo |
| 8. Tapón | 18. Colador del aceite | 28. Válvula de caucho de la respiración |
| 9. Sello | 19. Tuerca | 29. Medidor del nivel de aceite |
| 10. Resorte | 20. Arandela de presión | 30. Bulbo de presión del aceite |

Vista esquemática del sistema de lubricación—Tipos 1 y 2/1600

aceite sólo después de haber sacado el motor del automóvil y de haber desmontado el alojamiento de la admisión del aire y el alojamiento de la polea de la banda del ventilador, y después de haber desmantelado el ventilador. En los modelos de transmisión automática de cambio

por varilla, la bomba de aceite del convertidor de par es accionada por la bomba de aceite del motor.

NOTA: Se puede trabajar con mayor facilidad si se aflojan las mitades del cárter.



- | | | |
|--|--|--------------------------------|
| 1. Tuerca selladora | 16. Cubierta del colador de aceite | 31. Tapón de plástico |
| 2. Cubierta de la bomba del aceite | 17. Junta | 32. Resorte |
| 3. Junta de la cubierta | 18. Colador del aceite | 33. Arandela |
| 4. Flecha motriz de la bomba de aceite | 19. Tornillo pasante | 34. Cilindro |
| 5. Engranajes de la bomba del aceite | 20. Placa bajo el radiador de aceite | 35. Tuerca-casquillo |
| 6. Caja de la bomba del aceite | 21. Espaciador | 36. Respiración del aceite |
| 7. Junta de la caja | 22. Sello del radiador de aceite | 37. Sello |
| 8. Tapón | 23. Radiador de aceite | 38. Válvula para el depurador |
| 9. Sello | 24. Arandela | 39. Tuerca |
| 10. Resorte | 25. Arandela de presión | 40. Arandela de presión |
| 11. Embrile de la válvula de alivio | 26. Tuerca | 41. Cuello de carga del aceite |
| 12. Tuerca tipo bellota | 27. Sello | 42. Junta |
| 13. Sello | 28. Conexión del bulbo de presión del aceite | 43. Medidor de nivel de aceite |
| 14. Tapón de drenado del aceite | 29. Tuerca-casquillo para conexión | 44. Pieza de transición |
| 15. Sello | 30. Bulbo de presión del aceite | 45. Abrazadera |

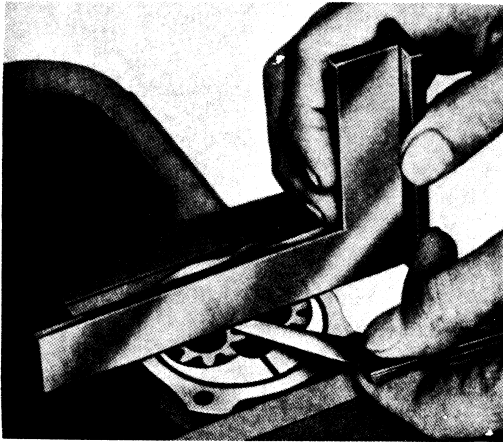
Vista esquemática del sistema de lubricación—Tipo 3

En los Tipos 1, 2/1600 y 3, quite las tuercas de la cubierta de la bomba del aceite; luego quite la cubierta y su empaque. Quite los engranes y saque la bomba con un extractor especial que saque del cárter al cuerpo. Debe tenerse cuidado de no dañar el interior de la caja de la bomba.

En los Tipos 4, 2/1700, 2/1800 y 2/2000, quite las cuatro tuercas que sujetan a la bomba y, palanqueando en cualquiera de los lados de ésta, saque el conjunto de la bomba del cárter. Para desmontar la bomba, debe separarse su cubierta por presión.



Desmontaje de la bomba del aceite—Tipos 2/1700, 2/1800, 2/2000 y 4



Verificación del juego longitudinal de la bomba del aceite

Antes de ensamblar, revise el cuerpo de la bomba del aceite en cuanto a desgaste, especialmente la superficie de asiento del engrane. Si

está desgastado el cuerpo de la bomba, el resultado será pérdida de presión del aceite. Revise por apriete el eje impulsor del engrane y, en caso necesario, presiónelo fuertemente hasta que llegue a su lugar, o bien cambie la caja de la bomba. Los engranes deben revisarse por desgaste excesivo, juego entre dientes y juego longitudinal. El juego longitudinal máximo sin empaque es de 1 mm (0.04 pulg.). El juego longitudinal puede verificarse usando una regla T y un calibre de hojas. Revise las superficies de contacto del cuerpo de la bomba y del cárter en cuanto a daños y limpieza. Instale la bomba dentro del cárter con un empaque nuevo. No utilice ningún compuesto sellador. Dé varias vueltas al árbol de levas con objeto de centrar el cuerpo de la bomba en oposición a la ranura del árbol. En los Tipos 1, 2/1600 y 3 puede instalarse en este momento la cubierta. En los modelos de los Tipos 4, 2/1700, 2/1800 y 2/2000 se instala toda la bomba. Apriete las tuercas de sujeción.

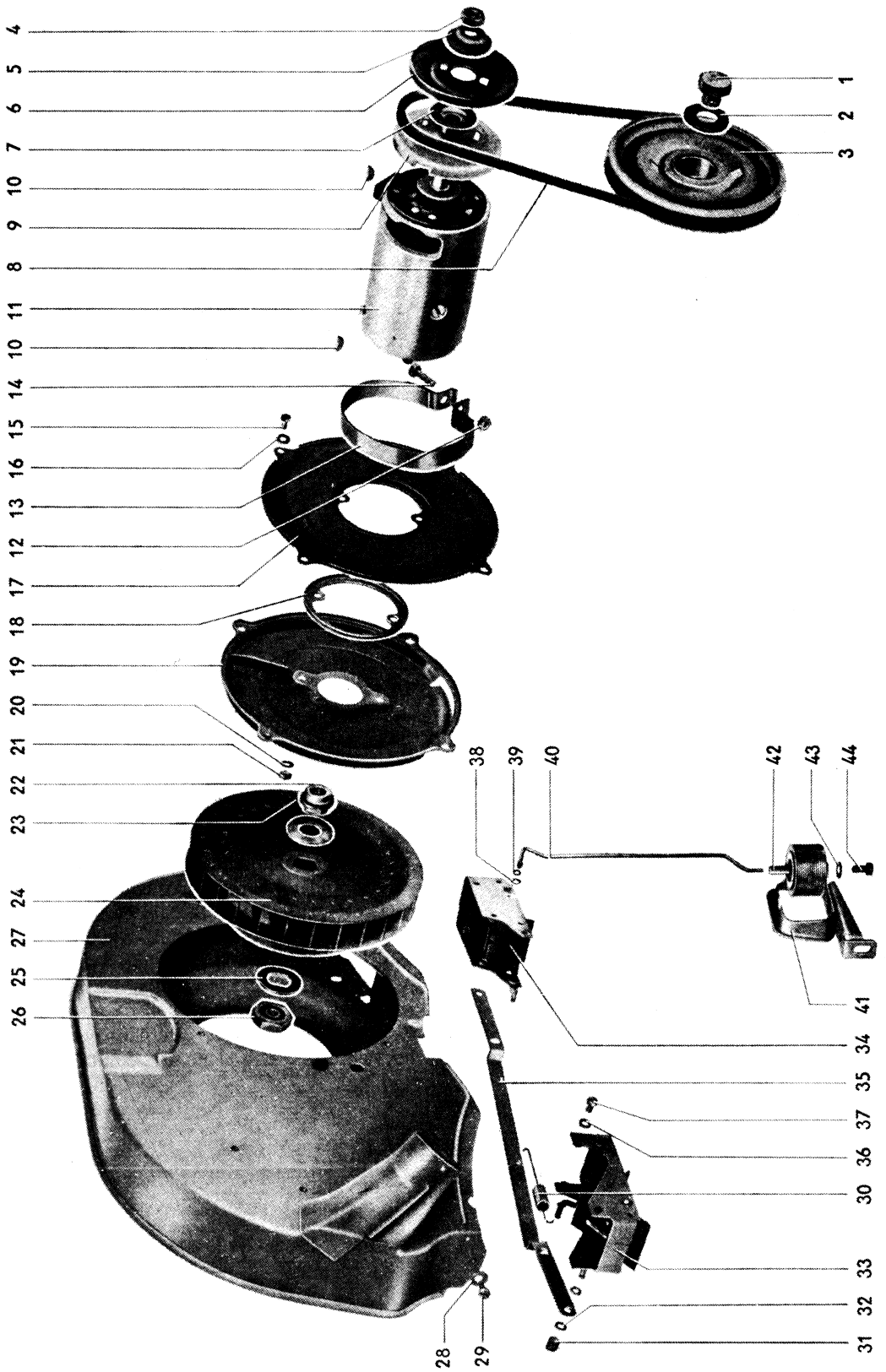
Desmontaje e instalación de la válvula de alivio de presión del aceite

La válvula de alivio de presión del aceite se saca desatornillando el tapón del extremo y quitando el anillo de empaque, el resorte y el émbolo. Si el émbolo está pegado en su orificio, puede sacarse atornillando en su interior un machuelo de 10 mm.

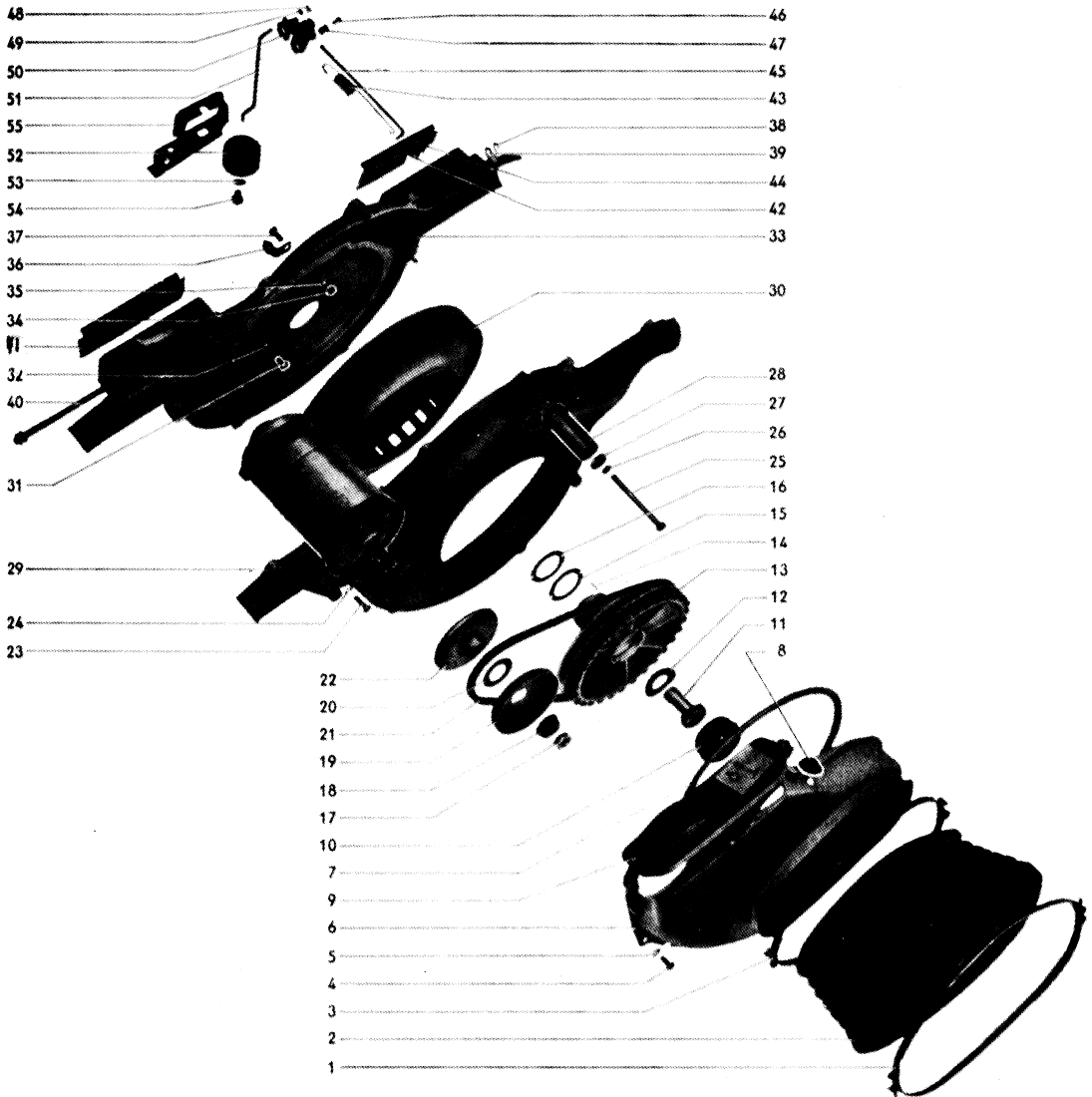
En los motores de 1600 cc, la válvula está situada a la izquierda de la bomba del aceite. En los modelos automáticos con cambio por varilla, está situada en la caja de la bomba del aceite. En los motores 1700, 1800 y 2000, la válvula está situada al lado del filtro del aceite.

Antes de instalar la válvula, revise el émbolo en busca de cualquiera señal de atascamiento. En caso necesario, debe cambiarse el émbolo. Si hay cierta duda respecto a la condición del re-

- | | | |
|---------------------------------|---------------------------------------|--|
| 1. Tornillo pasante de la polea | 16. Arandela de presión | 31. Resorte |
| 2. Arandela cóncava | 17. Cubierta exterior del ventilador | 32. Arandela |
| 3. Polea del cigüeñal | 18. Brida de refuerzo | 33. Regulador izquierdo del aire de enfriamiento |
| 4. Tuerca de la polea | 19. Cubierta interior del ventilador | 34. Regulador derecho del aire de enfriamiento |
| 5. Arandela especial | 20. Arandela de presión | 35. Varilla de conexión del regulador del aire de enfriamiento |
| 6. Mitad trasera de la polea | 21. Tuerca | 36. Arandela |
| 7. Arandela espaciadora | 22. Mamelón del ventilador | 37. Tornillo de cabeza plana ranurada |
| 8. Banda V | 23. Calza | 38. Arandela de presión |
| 9. Mitad delantera de la polea | 24. Ventilador o turbina | 39. Arandela |
| 10. Cuña Woodruff | 25. Arandela de presión | 40. Varilla de conexión |
| 11. Generador | 26. Tuerca especial | 41. Ménsula del termostato |
| 12. Tuerca | 27. Tornillo de cabeza plana ranurada | 42. Termostato |
| 13. Abrazadera | 28. Arandela | 43. Arandela de presión |
| 14. Tornillo pasante | 29. Tornillo de cabeza plana ranurada | 44. Tornillo pasante |
| 15. Tornillo pasante | 30. Resorte retornador | |

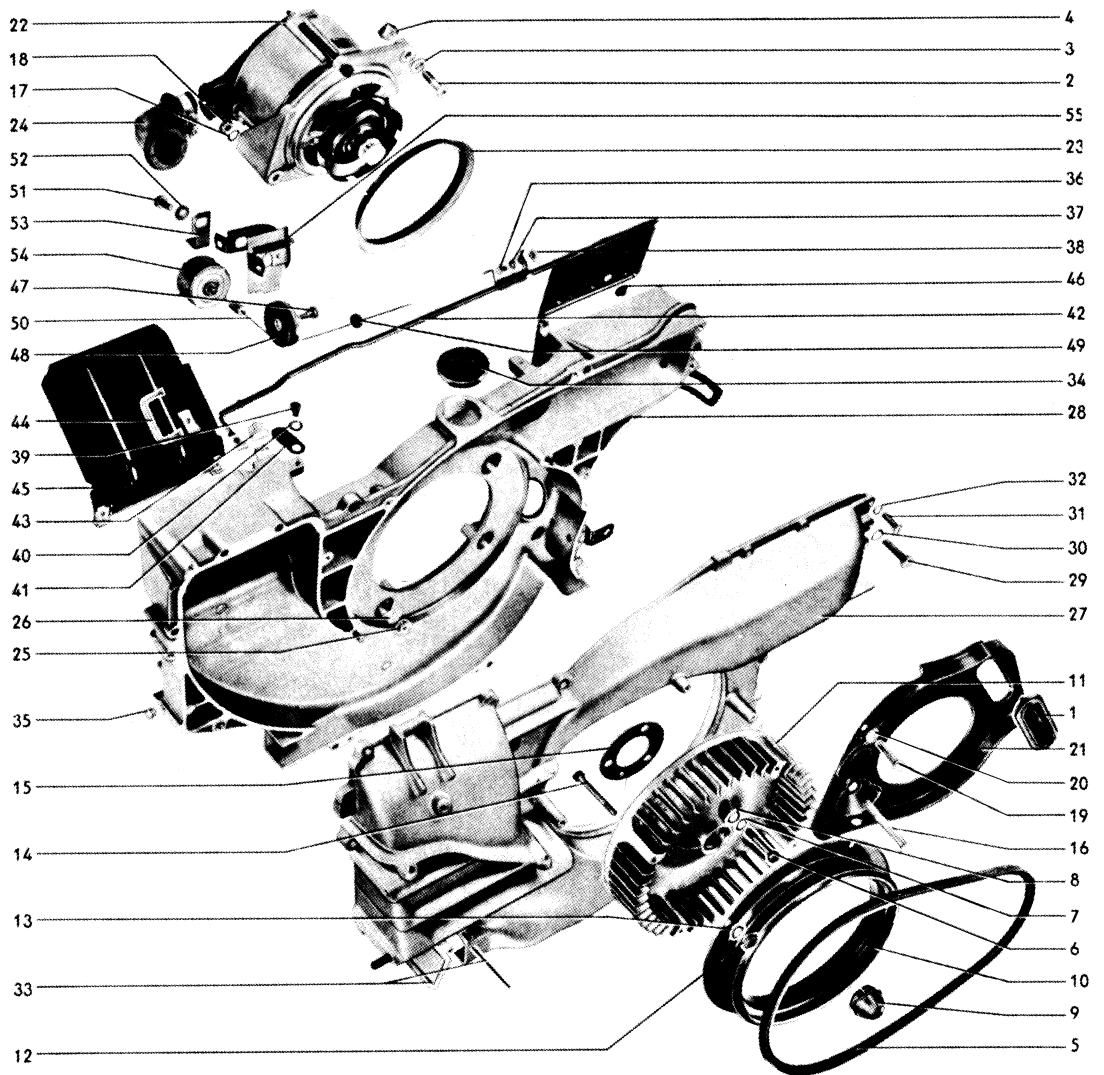


Vista esquemática del sistema de enfriamiento—Tipos 1 y 2/1600.



- | | | |
|--|---|---|
| 1. Abrazadera de la manguera o fuelle | 20. Arandela espaciadora | 39. Arandela |
| 2. Fuelle | 21. Banda | 40. Eje de la válvula de estrangulamiento |
| 3. Abrazadera de la manguera o fuelle | 22. Mitad delantera de la polea | 41. Válvula de estrangulamiento izquierda |
| 4. Tornillo pasante hexagonal | 23. Tornillo pasante hexagonal | 42. Válvula de estrangulamiento derecha |
| 5. Arandela de presión | 24. Arandela | 43. Resorte |
| 6. Caja de admisión del aire de enfriamiento | 25. Tornillo pasante hexagonal | 44. Arandela de presión |
| 7. Junta | 26. Arandela de presión | 45. Vástago de válvula |
| 8. Tapón de caucho | 27. Arandela | 46. Tornillo pasante hexagonal |
| 9. Cubierta de caja de admisión del aire de enfriamiento | 28. Tubo de montaje de motor | 47. Perno |
| 10. Tapa | 29. Mitad trasera de la caja del ventilador o turbina | 48. Arandela de forma de C |
| 11. Tornillo pasante | 30. Ventilador o turbina | 49. Arandela |
| 12. Arandela de presión | 31. Tornillo pasante hexagonal | 50. Palanca intermedia |
| 13. Polea del cigüeñal | 32. Arandela | 51. Varilla de conexión |
| 14. Espiga | 33. Mitad delantera de la caja del ventilador | 52. Termostato |
| 15. Calza | 34. Tuerca | 53. Arandela |
| 16. Junta | 35. Arandela | 54. Tornillo pasante hexagonal |
| 17. Tuerca de la polea | 36. Soporte central | 55. Ménsula del termostato |
| 18. Arandela especial | 37. Tornillo pasante hexagonal | |
| 19. Mitad trasera de la polea | 38. Arandela de presión | |

Vista esquemática del sistema de enfriamiento—Tipo 3.



- | | | |
|--|---|---|
| 1. Inserto de la placa de la cubierta | 20. Arandela de muelle | 39. Tornillo |
| 2. Tornillo de cabeza de dado. (Allen) | 21. Placa de cubierta del alternador | 40. Arandela de muelle |
| 3. Arandela de muelle | 22. Alternador | 41. Resorte retenedor de la flecha |
| 4. Tuerca | 23. Anillo de sello del alternador | 42. Flecha y compuerta del lado derecho |
| 5. Banda | 24. Codo del alternador | 43. Rodamiento |
| 6. Tornillo de cabeza de dado. (Allen) | 25. Tuerca | 44. Eslabón de la compuerta |
| 7. Arandela de muelle | 26. Arandela de muelle | 45. Compuerta del lado izquierdo |
| 8. Arandela plana | 27. Caja del ventilador-mitad trasera | 46. Tapón |
| 9. Tapa. | 28. Caja del ventilador-mitad delantera | 47. Tornillo pasador |
| 10. Polea del cigüeñal | 29. Tornillo pasante | 48. Rodillo del cable de control del aire de enfriamiento |
| 11. Ventilador | 30. Arandela de muelle | 49. Arandela selladora |
| 12. Tuerca | 31. Tornillo | 50. Cable de control del aire de enfriamiento |
| 13. Tuerca de resorte | 32. Arandela de muelle | 51. Tornillo pasante |
| 14. Tornillo de cabeza de dado (Allen) | 33. Compuerta de paro de retorno del aire | 52. Arandela |
| 15. Espaciador | 34. Cubierta del agujero de inspección | 53. Arandela del termostato |
| 16. Tornillo pasante | 35. Tapón | 54. Termostato |
| 17. Arandela de muelle | 36. Tornillo pasante | 55. Ménsula del termostato |
| 18. Tuerca | 37. Arandela | |
| 19. Tornillo | 38. Tuerca | |

Vista esquemática del sistema de enfriamiento—Tipos 2/1700, 2/1800, 2/2000 y Tipo 4

sorte, también debe cambiarse éste. Al instalar la válvula de alivio, tenga cuidado de no rayar el orificio. Reinstale el tapón con un empaque nuevo.

Los motores de los Tipos 4, 2/1700, 2/1800 y 2/2000 tienen una segunda válvula de alivio de presión del aceite situada precisamente a la derecha del filtro de aceite y abajo del mismo.

ENFRIAMIENTO DEL MOTOR

Desmontaje e instalación del alojamiento del ventilador

Tipos 1 y 2/1600

1. Quite las dos mangueras del calefactor y la abrazadera del generador.
2. Desconecte el cable que viene de la bobina. Quite la tapa del distribuidor y los conectores de las bujías.
3. Quite los tornillos restantes situados a ambos lados del alojamiento del ventilador. Quite el cofre trasero.
4. Quite la mitad exterior de la polea del generador y desmonte la banda del ventilador.
5. Quite el tornillo de sujeción del termostato y luego saque el termostato.
6. Quite la parte inferior del ducto precalentador del carburador.
7. Ahora puede quitarse el alojamiento del ventilador con el generador. Después de quitarlo, revíselo en busca de daños y viendo que no estén sueltas las placas deflectoras del aire.
8. La instalación se hace siguiendo los pasos anteriores a la inversa.
9. Asegúrese de que la varilla de conexión del termostato quede insertada en su agujero dentro de la cabeza de los cilindros. El alojamiento del ventilador debe ajustarse correctamente sobre las placas de cubierta de los cilindros de manera que no haya pérdida de aire de enfriamiento.

Desmontaje e instalación del ventilador

Tipos 1 y 2/1600

1. Quite el conjunto del generador y el ventilador como se describe en la sección titulada "Desmontaje e instalación del generador".
2. Sosteniendo el ventilador, desatornille la tuerca de sujeción de éste y sáquelo; saque también las rondanas espaciadoras y la maza.
3. Para instalarlo, coloque la maza sobre el eje del generador, asegurándose de que la cuña "woodruff" quede en la posición correcta.

4. Introduzca las rondanas espaciadoras. La holgura entre el ventilador y su cubierta es de 0.06—0.07 pulg. Coloque el ventilador en su posición y apriete su tuerca de sujeción. Corrija el espaciamiento insertando el número correcto de rondanas espaciadoras. Coloque las rondanas adicionales que se requieran entre la rondana de presión y el ventilador.

5. Reinstale el conjunto del generador y el ventilador.

Tipos 2/1700, 2/1800, 2/2000

1. En los modelos 1973—74 se tienen que desmontar primero la bomba de inyección de aire y partes relacionadas. Afloje los tornillos de ajuste y de sujeción de la bomba de aire, baje la bomba y desmonte la banda de transmisión. Quite los tornillos de sujeción de la bomba y la ménsula, y desmonte la bomba de aire y las ménsulas de sujeción. Desatornille y desmonte el conjunto de flecha de extensión y polea del ventilador y su alojamiento. Usando una punta de llave Allen de 12, afloje el tornillo de ajuste de la banda de transmisión del alternador. Luego desmonte la escala sincronizadora, el conjunto de la polea del ventilador y el cigüeñal y la banda de accionamiento del alternador.

2. En los modelos que no tienen bomba de inyección de aire, extraiga por efecto de palanca el inserto de la cubierta del alternador, y usando una llave de Allen de 12, afloje el tornillo de ajuste del alternador. Desmonte la banda de accionamiento del alternador, la escala sincronizadora del encendido y la malla que va sobre el ventilador. Quite los tres tornillos de cabeza hueca que sujetan el conjunto del ventilador y el cigüeñal a este último y desmonte el ventilador y la polea.

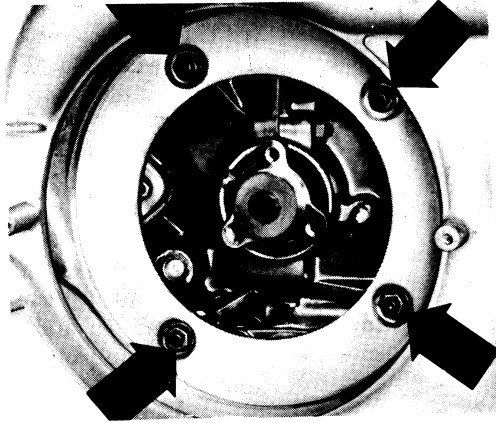
3. Desconecte el cable de control del aire de enfriamiento y el eje de control de la compuerta de mariposa.

4. En los modelos así equipados, tire del codo de hule que sirve al alternador desde la mitad delantera del alojamiento del ventilador.

5. Quite las cuatro tuercas que sujetan al alojamiento del ventilador hacia el cárter del motor. Entonces, ya puede desmontarse el conjunto ensamblado del alojamiento del ventilador tirando de él hacia atrás y hacia afuera del motor. No es necesario separar las mitades del alojamiento del ventilador ni quitar el alternador ni el alojamiento del ventilador.

6. Invierta el procedimiento anterior para instalar, teniendo cuidado de ajustar las bandas de accionamiento del alternador y de la bomba de aire (modelos 1973—74), de manera que una presión moderada del pulgar haga bajar la

banda alrededor de 12.5 mm al aplicarla en el punto medio del tramo de banda más largo. Ajuste también el cable de control del aire de enfriamiento como se describe en esta sección.

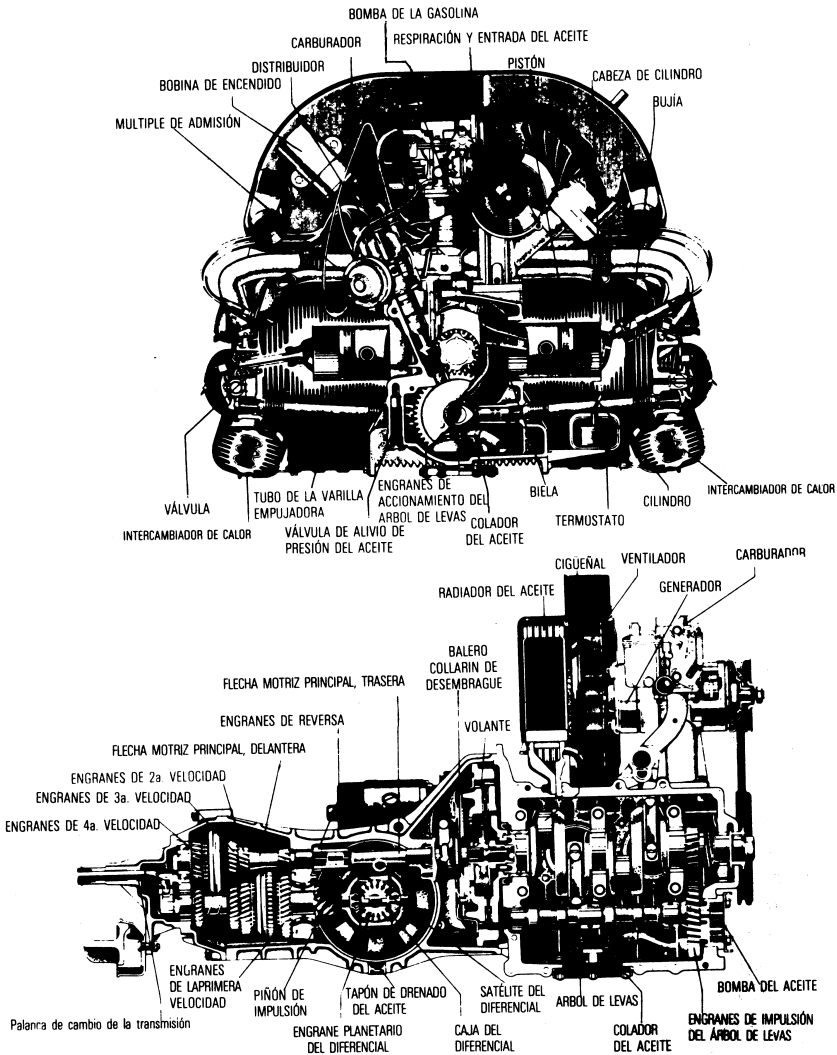


Tuercas del alojamiento del ventilador—Tipo 3

Desmontaje e instalación del ventilador y del alojamiento del ventilador

Tipo 3

1. Desmonte la polea del cigüeñal, la mitad trasera del alojamiento del ventilador, y el ventilador.
2. Desenganche el eslabonamiento y el resorte a la derecha de la compuerta de control del aire.
3. Quite los tornillos de la mitad delantera del alojamiento y desmonte el alojamiento.
4. Instale la mitad delantera y asegúrese del correcto sellamiento de las placas de cubierta de los cilindros.
5. Vuelva a colocar y apriete ligeramente los dos tornillos inferiores de montaje.
6. Gire hacia la izquierda las dos mitades del alojamiento del ventilador, hasta que la oreja frontal haga contacto con la mitad del cárter.
7. Apriete completamente los dos tornillos inferiores de montaje.



motor y eje de transmisión (transaxle) con ventilador vertical—Tipos 1 y 2/1600

8. Afloje las tuercas del soporte del respirador hasta que pueda moverse éste.

9. Inserte y apriete los tornillos de montaje de la mitad superior del alojamiento del ventilador. Apriete completamente las tuercas del soporte del respirador.

10. Conecte el eslabonamiento y el resorte a la derecha de la compuerta del aire de control.

11. Instale el ventilador y la mitad trasera del alojamiento del ventilador.

Tipos 4, 2/1700, 2/1800, 2/2000

1. Desmonte el motor. Desmonte la banda del ventilador.

2. Quite los tornillos de cabeza Allen y desmonte como un conjunto la polea de la banda y el ventilador.

NOTA: No es necesario quitar el alternador para desmontar el alojamiento del ventilador.

3. Quite el espaciador y la placa de cubierta del alternador.

4. Desconecte el cable de regulación del aire de enfriamiento en la flecha.

5. Quite las tuercas y desmonte ambas mitades del alojamiento del ventilador a la vez.

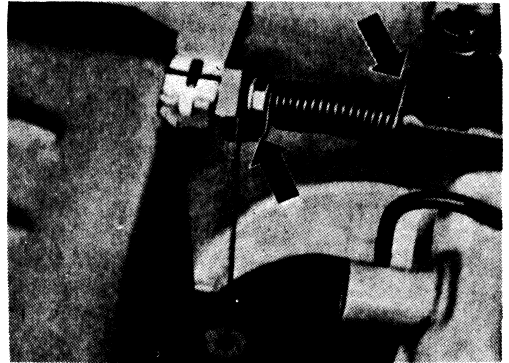
6. La instalación se hace siguiendo a la inversa el procedimiento anterior.

Ajuste de la compuerta del aire y del termostato

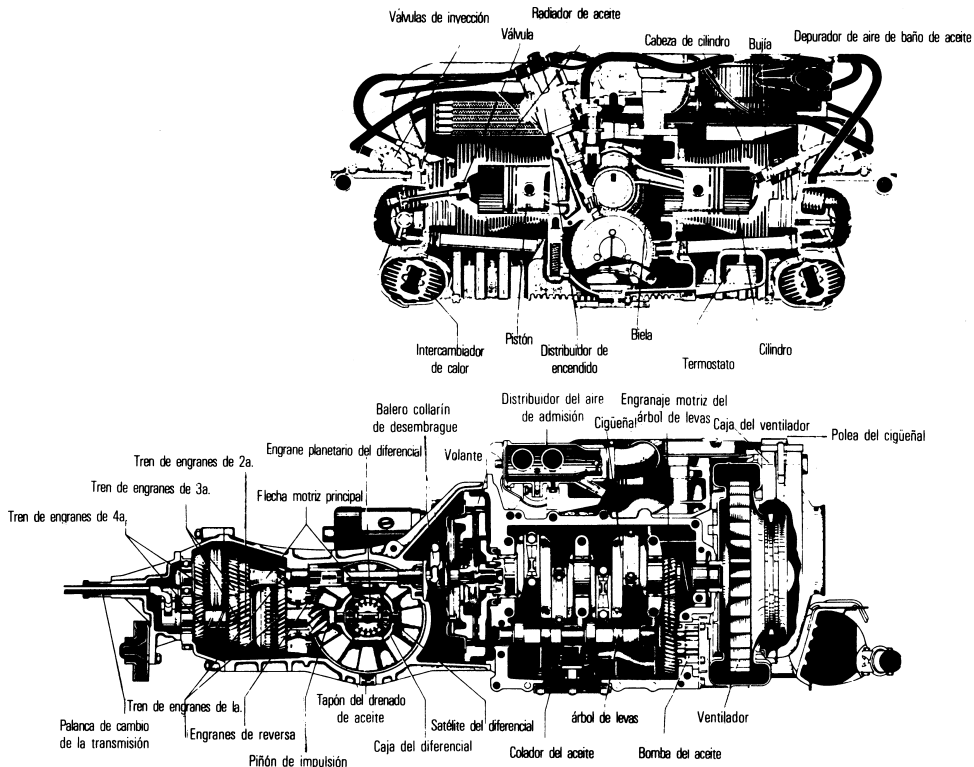
Tipos 1-y 2/1600

1. Afloje la tuerca que sujeta al soporte del termostato y desconecte a éste de su soporte.

2. Empuje hacia arriba el termostato para abrir completamente las compuertas del aire.



Control de cable de las compuertas de aire—Tipos 2/1700, 2/1800, 2/2000 y Tipo 4



Motor de veliz y eje de transmisión (transaxle)—Tipo 4

3. Vuelva a colocar el soporte del termostato de manera que el termostato haga contacto con el soporte en el tope superior, y luego apriete la tuerca del soporte.

4. Reconecte el termostato al soporte.

Tipo 3

1. Afloje el tornillo de la abrazadera en la palanca del relevador.

2. Coloque las compuertas del aire en la posición cerrada. Asegúrese de que cierren uniformemente las compuertas. Para ajustar una

compuerta, afloje su tornillo de sujeción y haga-la girar sobre su eje.

3. Con las compuertas cerradas, apriete el tornillo de la abrazadera en la palanca del relevador.

Tipos 4, 2/1700, 2/1800, 2/2000

1. Afloje el cable de control.

2. Empuje las compuertas del aire hasta cerrarlas completamente.

3. Apriete el cable de control.

Reparación del motor

En esta sección se describen detalladamente los procedimientos que se siguen para la reparación de un motor Volkswagen/Porsche de cuatro cilindros horizontalmente opuestos, enfriado por aire. La sección está dividida en dos partes. En la primera parte, que se refiere al reacondicionamiento de la cabeza de los cilindros, se supone que se desprendió del motor dicha cabeza, que se quitaron todos los múltiples y cubiertas metálicas, y que la cabeza de los cilindros se tiene sobre un banco de trabajo. En la segunda parte, relativa al reacondicionamiento del cárter, se cubre el reacondicionamiento de las mitades que forman el cárter, bielas, cigüeñal, árbol de levas y los levantadores. Se supone que el motor está montado sobre un estante de trabajo (que puede ser rentado) y que se han quitado las cabezas de los cilindros, los cilindros, los pistones y todos los accesorios.

En algunos casos se indican varios métodos para hacer un mismo trabajo, quedando la selección del método a discreción del usuario. Dicha selección puede estar limitada por las herramientas de que disponga, o por la proximidad de un taller mecánico o un taller local de reconstrucción de motores.

Excepto por excepciones menores, las herramientas que se requieren para los procedimientos básicos de la reparación del motor deben ser las que tiene un juego de herramientas para mecánico: Una llave de tuerca con medidor de par o torquímetro (de preferencia del tipo pre-

justado o del tipo de grapa), micrómetros para interiores y para exteriores, un taladro eléctrico con aditamento para esmerilar, un compresor de resortes de válvula, un juego de machuelos y de rimas, una herramienta para asentar válvulas y un indicador de carátula (con lectura en milésimas de pulgada). Las herramientas especiales, cuando se requieren, se consiguen con los dis-

Unidades métricas

Diám del tornillo pasante (mm)	Grado del tornillo pasante				Tamaño de la llave (mm) Tornillo y tuerca
	5D	8G	10K	12K	
6	5	6	8	10	10
8	10	16	22	27	14
10	19	31	40	49	17
12	34	54	70	86	19
14	55	89	117	137	22
16	83	132	175	208	24
18	111	182	236	283	27
22	182	284	394	464	32
24	261	419	570	689	36

*—Los valores del par de apriete son para tornillos ligeramente aceitados. PRECAUCION: Para introducir un tornillo en aluminio se requiere un par de apriete mucho menor.

tribuidores grandes de herramientas (como por ejemplo Zelenda[®], Craftsman[®], K-D[®], Snap-On[®]). También puede tenerse acceso a algún taller que proporcione buenos servicios automotrices o a un taller para motores de aviación.

Al ensamblar un motor, los tornillos pasantes y las tuercas para los que no haya especificación de par deben apretarse atendiendo al tamaño y a sus marcas (véase la tabla).

Cualesquiera partes que estén en contacto rozante o de fricción deben lubricarse antes de ensamblarse para darles protección en el arranque inicial. Se consiguen en el comercio muchos prelubricantes diferentes y cada mecánico tiene su propio favorito. Sin embargo, puede usarse cualquier producto específicamente formulado para tal fin, como el Vortex Pre-Lube[®], el STP[®], el líquido de antifricción Wynn's[®], o hasta una grasa blanca de buena calidad. **NOTA: No utilice solamente aceite de motor, porque su viscosidad no es suficiente.** Cuando se requiere hacer una instalación semipermanente (asegurada pero removible) de tuercas o tornillos, deben limpiarse las roscas y recubrirse con un compuesto adhesivo. Los birlos pueden instalarse permanentemente utilizando un compuesto especial como el Loctite[®] para montaje de birlos y cojinetes.

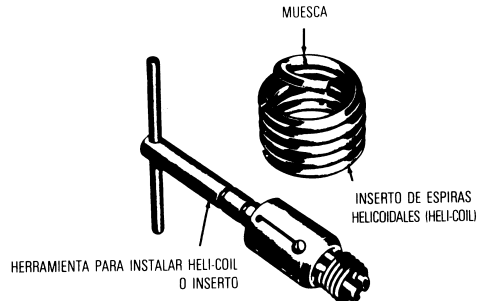
Se emplea mucho el aluminio en los motores VW y Porsche debido a su bajo peso y a sus excelentes características para la transmisión del calor. Tanto las cabezas de los cilindros como el cárter son piezas hechas de aleaciones de aluminio. Sin embargo, deben observarse ciertas precauciones al manipular las partes del motor que son de aluminio:—Nunca caliente en tanque partes de aluminio, a menos que la solución para calentar en tanque esté especificada para aplicación con aluminio (como por ejemplo Oakite[®] Aluminum Cleaner i64, ó ZEP[®] Hot Vat Aluminum Cleaner). La mayo-

ría de las soluciones para calentar en tanque se emplean solamente para metales ferrosos, y pueden calentarse las piezas a temperaturas mucho mayores que la de 80° C que se emplea para los limpiadores de aluminio. El resultado sería que se disolviera la cabeza o el cárter.

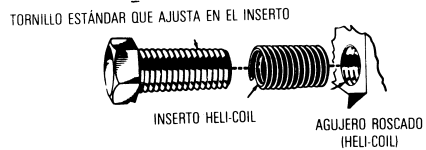
—Siempre recubra las roscas ligeramente con aceite de motor o con un compuesto antiadherente antes de instalar los elementos que las tengan, para impedir que se peguen.

—Nunca apriete a un par mayor que el especificado los tornillos ni las bujías en roscas de aluminio. Si se barrieran las roscas, pueden restaurarse utilizando insertos tales como el Heli-Coil[®], los insertos K-D[®] para juegos de Keenserts[®].

Para instalar un inserto Heli-Coil[®], taladre y tarraje el agujero con los hilos barridos al tamaño especificado (véase la tabla). Si se está efectuando esta operación en un agujero para bujía con la cabeza instalada, recubra el machuelo con



Inserto Heli-Coil[®] y herramienta de instalación



Instalación de un inserto Heli-Coil[®]

Especificaciones de los insertos y herramientas Heli-Coil

Inserto Heli-Coil			Tamaño de la broca	No. del machuelo	No. de parte de la herramienta para el inserto	No. de parte de la herramienta de extracción
Tamaño de la rosca	No. de parte	Longitud del inserto (pulgadas)				
1/2-20	1185-4	3/8	1 7/64 (.266)	4 CPB	528-4N	1227-6
5/16-18	1185-5	1 5/32	Q (.332)	5 CPB	528-5N	1227-6
3/8-16	1185-6	9/16	X (.397)	6 CPB	528-6N	1227-6
7/16-14	1185-7	2 1/32	2 9/64 (.453)	7 CPB	528-7N	1227-16
1/2-13	1185-8	3/4	3 3/64 (.516)	8 CPB	528-8N	1227-16

grasa para cojinetes de ruedas con el fin de impedir que caigan rebabas de aluminio a la cámara de combustión (esto también se evita al girar el motor de tal forma que la válvula de escape del cilindro en cuestión quede abierta; así, al poner en marcha el motor, si realmente cayeron algunas rebabas a éste, sean expulsadas por el escape en vez de que comiencen a rayar las paredes del cilindro, y si se dispone de aire comprimido, puede aplicarse a través del agujero de la bujía para extraer las rebabas al soplar por la abertura de escape).

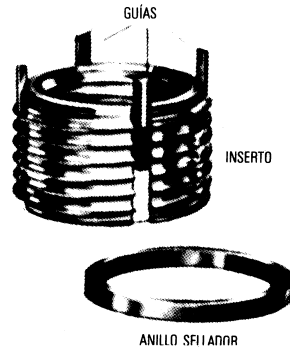
Usando el machuelo especificado (NOTA: *Los tamaños de machuelo para Heli-Coil® se refieren al tamaño de rosca que se trata de remplazar, y no al tamaño real del machuelo*), tarraje el agujero para el Heli-Coil®. Coloque el inserto en la herramienta de instalación apropiada (véase la tabla). Aplique presión sobre el inserto mientras lo atornilla en el agujero, haciéndolo girar en el sentido de las manecillas del reloj hasta que la parte superior del inserto esté una vuelta abajo de la superficie. Quite la herramienta de instalación y quiebre la lengüeta de instalación de la parte inferior del inserto moviéndola hacia arriba y hacia abajo. Si por alguna razón tiene que sacarse el inserto Heli-Coil®, tarraje con la herramienta de extracción firmemente en el interior del agujero, de manera que se enrosque en la rosca superior, y gire la herramienta en sentido contrario al de las manecillas del reloj para extraer el inserto.

K-D® fabrica un inserto diseñado específicamente para las bujías de 14 mm que se usa en todos los vehículos VW. El inserto de acero tiene 3/8 de pulg. de altura y un labio que asienta el inserto automáticamente a la profundidad correcta. Para instalar el inserto K-D®, atornille la combinación de rima y machuelo en el agujero

dañado para rimar dicho agujero al tamaño correcto y corte una nueva rosca para el inserto. Luego atornille el inserto sobre una bujía, y apriete con par controlado la bujía a 2.1 a 2.5 kg-m (15 a 18 pies-lb) hasta asentar el inserto. NOTA: *Aplique compuesto adhesivo fuerte a la rosca del inserto (lado de la cabeza del cilindro) para hacer la instalación permanente.*

Otro inserto para bujías que ha adquirido popularidad es el inserto Keenserts®. Las características especiales de este tipo de inserto son las cuñas de aseguramiento y el anillo sellador estanco al gas. El juego de Keenserts® consta de una rima y una herramienta para avellanado, un machuelo de 3/4-16 con punta piloto, una herramienta de instalación (mandril cuadrado) y los insertos. Para instalar un inserto Keenserts®, se sigue el procedimiento que se indica a continuación:

a) Rime y haga el avellanado del agujero dañado para bujía.



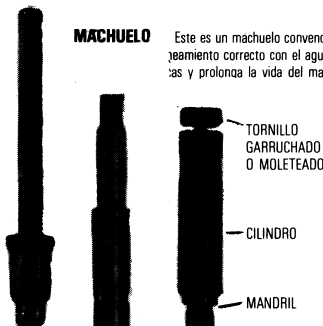
Insertos Keenserts® y anillo sellador



Machuelo/rima e insertos para bujías, K-D®

HERRAMIENTAS DE INSTALACION

HERRAMIENTA PARA RIMADO Y AVELLANADO. Utilice esta herramienta para la extracción de roscas dañadas. Amplíe el agujero al tamaño apropiado para tarrajear, y corte el avellanado en la parte superior del agujero para acomodar el anillo sellador, en una operación. Lo ideal es usarla en un taladro de banco, sin embargo, pueden obtenerse excelentes resultados con un taladro eléctrico sostenido a mano. Mantenga bien lubricada la herramienta para prolongar su vida e impedir la adhesión del aluminio a los filos cortantes.



Este es un machuelo convencional 3/4 -16 con una "punta piloto" especial para asegurar el alineamiento correcto con el agujero de preparación reciente. La buena lubricación da mejores rosas y prolonga la vida del machuelo.

HERRAMIENTA DE INSTALACIÓN

Esta herramienta sirve para dos fines. Se emplea para roscar los KEENSERTS en el agujero de la cabeza del cilindro y para introducir las "KEES" o guías de antirotación en el material de la cabeza del cilindro que rodea al inserto. Al ser introducido el inserto en el agujero, esta herramienta actúa como un tope de profundidad para asegurar que la parte superior del inserto quede localizada automáticamente a ras de la superficie superior de la cabeza del cilindro.

Herramientas de instalación de los insertos Keenserts®

b) Verifique la profundidad del avellanado. Debe corresponder a una herramienta de 13/16 introducida hasta que el tope haga pleno contacto con la cabeza.

c) Tarraje el agujero.

d) Seleccione un inserto. Monte el inserto en la herramienta de instalación.

e) Gire la herramienta e insértela en el sentido de rotación del reloj hasta que llegue al fondo del agujero.

f) Introduzca las cuñas especiales de antirotación en la cabeza utilizando la herramienta de instalación, la manga y un martillo.

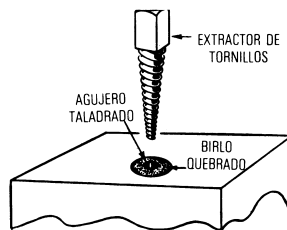
g) Quite la herramienta de instalación. Verifique que el inserto haya quedado a ras con la superficie de la cabeza de los cilindros y que todas las cuñas hayan asentado en la porción socavada del inserto.

h) Para instalar el anillo sellador, colóquelo derecho en torno a la parte superior del inserto. Después instale una bujía de asiento plano sin el empaque de la misma y apriétela con un par de 4.8 kg-m (35 pies-lb). Saque la bujía y revise el asiento del anillo. Este debe proporcionar un sello a prueba de gas, a ras con la parte superior del inserto.

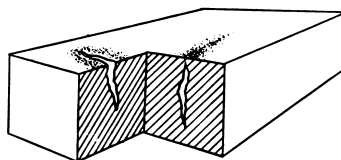
i) Instale finalmente la bujía dentro del inserto, con su empaque, y apriétela a su par de apriete normal de 2.5 kg-m (18 pies-lb).

Para quitar un inserto Keenserts®, utilice una broca de 21/32 para introducirla en el centro del inserto hasta una profundidad de 1/4 de pulgada (6 mm). Saque las cuñas de aseguramiento con un punzón y retire el inserto con una herramienta E-Z out®.

Los tornillos o birlos rotos pueden sacarse por medio de unas pinzas Vise-Grip®. El aceite penetrante (por ejemplo Liquid Wrench®, ó CRC®) ayuda a menudo a aflojar los hilos de una rosca pegada. En los casos en los que el birlo o tornillo se quiebra a ras de la superficie o abajo de ésta, puede usarse el procedimiento siguiente: taladre un agujero (usando una broca templada) en el birlo o tornillo roto, de aproximadamente la mitad de su diámetro. Seleccione un extractor de tornillos (por ejemplo E-Z out®) del diámetro apropiado, e introdúzcalo cortando su propia rosca en el birlo o tornillo. Gire



Extractor de tornillos



Indicación de grietas por magnaflux

lentamente el extractor en sentido contrario al de las manecillas del reloj para sacar el birlo o tornillo.

Uno de los problemas de los motores de desplazamiento pequeño y alto número de revoluciones por minuto es que tienen probabilidad de agrietarse por fatiga y otras fallas del material por estar sometidos a esfuerzos grandes. Uno de los procedimientos más populares para inspeccionar un material en cuanto a fatiga y esfuerzo es el método del Magnaflux (Magnafluxing[®]). Al aplicar este método se recubre la parte con finas partículas magnéticas, y se sujeta la parte a la acción de un campo magnético. Las grietas ocasionan interrupciones del campo magnético (hasta grietas ubicadas abajo de la superficie no visible al ojo), que son delineadas por las partículas. Sin embargo, como el método de Magnaflux es un proceso magnético, sólo es aplicable a metales ferrosos (cigüeñales, volantes, bielas, etc.) Este método no funciona en las cabezas de aluminio ni en el cárter del mismo metal de estos motores, que son las partes más expuestas a agrietamiento.

Otro procedimiento de verificar por grietas es el proceso Zyglo[®]. Este procedimiento sí

trabaja en aleaciones de aluminio. Primero se recubre la parte con un colorante penetrante fluorescente. Luego se somete la parte a inspección a la luz negra, bajo la cual destaca el brillo de las grietas, tanto de las situadas en la superficie como de las situadas abajo de ésta.

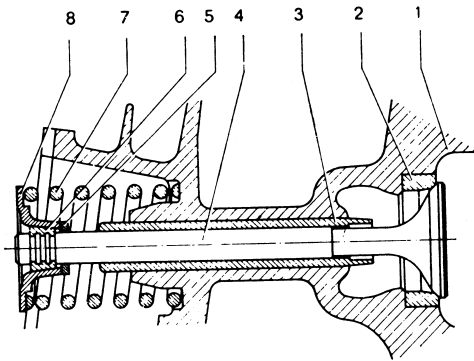
Un tercer método de inspección, cuando se sospecha que existen grietas, es el que utiliza colorante de verificación por áreas aisladas. Este método es más rápido y de menor costo en su ejecución, aunque tiene el inconveniente de que las grietas ocultas abajo de la superficie pueden escapar a la detección. Primero se esparce colorante sobre el área que se cree está dañada y se quita el excedente. Luego se rocía ésta con un revelador. Las grietas resaltan a la vista con aspecto brillante.

Si cualquiera de los birlos roscados de los balancines o de los múltiples llega a dañarse, sin quebrarse abajo de la superficie, puede sacarse fácilmente por el procedimiento siguiente. Atornille dos tuercas en el birlo y desatornille el birlo valiéndose de la tuerca inferior. Resulta realmente fácil hacerlo. Luego asegúrese de que el nuevo birlo mantenga su posición usando compuesto adhesivo en la rosca.

Acondicionamiento de la cabeza de los cilindros

Procedimiento

Identificación de las válvulas

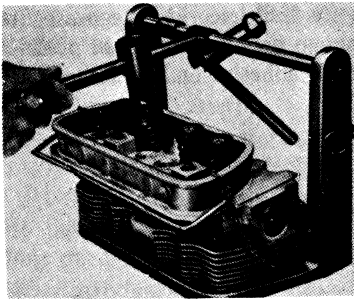


Método

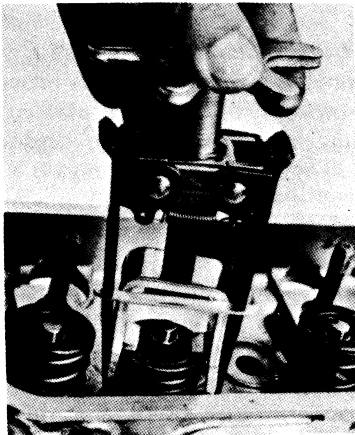
Mantenga las válvulas en orden, de manera que sepa cuál válvula (de admisión o de escape) va en cuál cámara de combustión. Si las caras de las válvulas no están llenas de carbón, puede numerarlas, del frente hacia atrás, con un marcador permanente de punta de fieltro.

Sección transversal de una válvula y sus partes contiguas

Desmontaje de las válvulas y los resortes:



Compresor de resortes de válvula del tipo de palanca en la acción de desmontar un resorte de la cabeza de los cilindros de un motor 1600



Compresor de resortes de válvula K-D[®] del tipo elevado

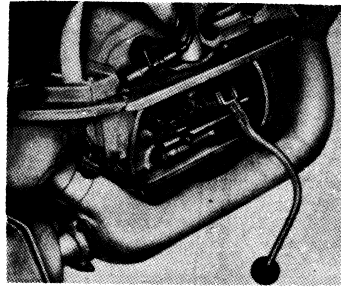
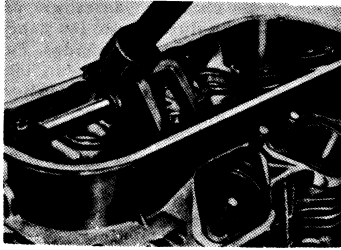
Utilizando un compresor apropiado para resortes de válvula (ver las ilustraciones), comprima los resortes de las válvulas y levante los sujetadores o seguros con pinzas de nariz de aguja. Luego suelte lentamente el compresor y quite la válvula, el resorte y el retén de éste. En los motores de modelo 1972 y anteriores se utiliza un sello en el vástago de la válvula, abajo de los sujetadores, que puede eliminarse. Revise la superficie de asiento del sujetador (ver las ilustraciones) en el vástago de la válvula en busca de melladuras que puedan rayar la guía de la válvula durante la instalación de esta última. Elimine las melladuras con una lima fina.

En esta sección se supone que se ha quitado la cabeza de los cilindros para hacer este trabajo. Sin embargo, si se desea sacar los resortes de las válvulas con la cabeza instalada, será necesario atornillar un adaptador para introducir aire comprimido en el agujero de la bujía de que se trate, y mantener una presión de 6 kg/cm² (85 lb/pulg².) para impedir que caiga la válvula.

Revise con todo cuidado las válvulas de escape. Con mucha frecuencia, la causa de que la compresión sea baja es una válvula de escape flameada. La válvula flameada clásica tiene agrietada su cara desde la orilla del asiento hasta el vástago en la forma en que se corta un pay. Remueva todo el carbón, la goma y el barniz del vástago de la válvula con un cincel de madera dura o con cepillo de alambre y disolvente (por ejemplo, limpiador para carburadores o adelgazador de lacas).

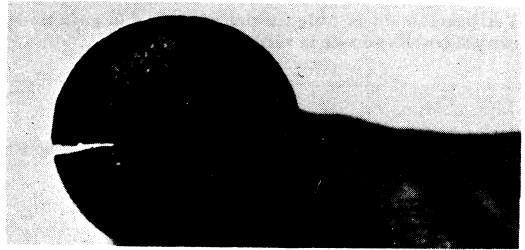
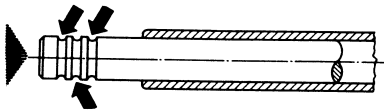
Procedimiento

Método



Compresor de resortes de válvula del tipo de palanca, que pivotea sobre el eje de balancines descubierto para desmontar los resortes en las cabezas de los cilindros de los motores 1700, 1800 y 2000

Compresor de resortes de válvula del tipo de palanca que se emplea en conjunto con un mandril de aire comprimido para desmontar los resortes con la cabeza instalada—se ilustra un motor 1600



Superficies de asiento de los sujetadores de las válvulas

Válvula de escape flameada

Tratamiento de las cabezas de los cilindros en tanque caliente:

Lleve la(s) cabeza(s) a un taller de reconstrucción de motores o a un taller mecánico y vea que se les dé un tratamiento de calentamiento en tanque para remover la grasa, los productos de corrosión, los depósitos de carbón y las escamas. *NOTA: Asegúrese de que la solución del tanque caliente sea diseñada para limpiar aluminio, y no para disolverlo.*



Después de hacer el tratamiento en tanque caliente, revise las cámaras de combustión (en torno al agujero de cada bujía) y las aberturas de escape en busca de grietas (ver la ilustración). Revise también las roscas de las bujías, los birlos del múltiple y los birlos de los balancines en busca de daños o de soldadura en sus contrapartes.

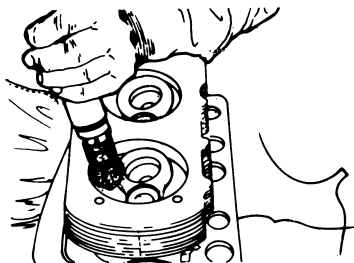
Grietas existentes en la cámara de combustión en las orillas del agujero de una bujía

Desengrase de las partes restantes de las cabezas de los cilindros:

Usando disolvente (por ejemplo, Gunk[®] o limpiador Zep[®] para carburadores), limpie los balancines, los ejes de éstos, los resortes de las válvulas, los retenes de las válvulas, los sujetadores y los empujadores. También puede usarse disolvente para limpiar la cabeza de los cilindros, aunque no queda tan limpia como con el tratamiento en tanque de calentamiento. Limpie también en esta ocasión las cubiertas de lámina metálica. No limpie los tubos de los empujadores con disolvente.

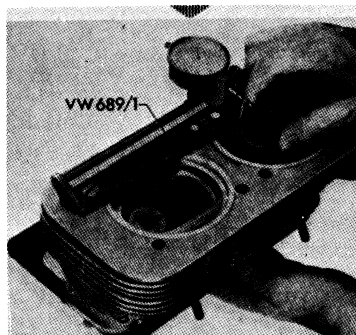
Procedimiento

Descarbonización de la cabeza de los cilindros:



Descarbonizado de la cámara de combustión con un cepillo de alambre rotatorio motorizado

Verificación de la holgura del vástago a la guía de la válvula (oscilación de la válvula):



Verificación de la holgura del vástago a la guía (oscilación de la válvula) por medio de un indicador de carátula

Método

Desprenda las acumulaciones de carbón de las cámaras de combustión y las aberturas de escape usando un cincel hecho de madera dura. Quite los depósitos restantes con un cepillo de alambres rígidos. Puede utilizarse un cepillo accionado a motor (un taladro con aditamento de cepillo de alambre, haciendo uso de un acercamiento muy ligero). Recuerde que está trabajando en un metal relativamente blando (aluminio), y que no se trata de cortar el metal mismo. Si se tiene acceso a un taller mecánico que se ocupe específicamente de cabezas de aluminio, pregunte si pueden hacer la limpieza de la cabeza de los cilindros a base de munición de vidrio.

Limpie el vástago de la válvula con adelgazador de lacas o con limpiador para carburadores, para desprender toda la goma y el barniz. Limpie las guías de las válvulas usando disolvente y un limpiador de guías de válvulas del tipo de alambres con expansión o un cepillo de alambres de latón. Instale un indicador de carátula en la cabeza (ver la ilustración) de manera que la punta de calibración esté a un ángulo de 90° respecto al vástago de la válvula, y hacia arriba contra la orilla de la cabeza de la válvula. Inserte la válvula a mano de manera que el extremo del vástago quede a ras con el extremo de la guía. Mueva la válvula hacia afuera de su asiento, y mida la holgura haciendo oscilar el vástago hacia adelante y hacia atrás para accionar el indicador de carátula. Compare la lectura obtenida con las especificaciones. La oscilación máxima no debe rebasar el límite de desgaste.

Para determinar si la oscilación excesiva se debe a desgaste de los vástagos de las válvulas o de las guías (o de ambos), puede aplicarse uno de dos métodos. Si se dispone de una válvula nueva, puede medirse de nuevo la oscilación de la válvula. Si dicha oscilación es todavía excesiva, la guía es la que tiene el desgaste. Por otra parte, puede medirse el vástago de la válvula usada con un micrómetro, y determinarse si ya rebasó su límite de desgaste.

En cualquier caso, la mayoría de los mecánicos de VW y Porsche cambian de todas maneras las válvulas de escape y las guías, en vista de que a menudo se desgastan hasta su límite dentro de los 80,000 kilómetros.

Motores 1600 hasta el Modelo 1974

	<i>Guía de válvula de admisión</i>	<i>Guía de válvula de escape</i>	<i>Límite de desgaste</i>
Oscilación	.008— .009 pulg. (0.21— 0.23 mm)	.011— .013 pulg. (0.28— 0.32 mm)	.031 pulg. (0.8 mm)
Diámetro interior	.3149—.3156 pulg. (8.00—8.02 mm)	.3172 pulg. (8.06 mm)	

Procedimiento

Método

Motores de 1700, 1800, 2000 cc

	Guía de válvula de admisión	Guía de válvula de escape	Límite de desgaste
Oscilación	0.45 mm (.018 pulg.)		0.9 mm (.035 pulg.)
Diámetro interior	8.00— 8.02 mm (.3149— .3156 pulg.)	8.98— 8.99 mm (.3534— .3538 pulg.)	8.06 ó 9.06 mm (.3172 ó .3566 pulg.)

Motores 1600—1975—79

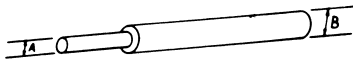
	Guía de válvula de admisión	Guía de válvula de escape	Límite de desgaste
Oscilación	.008— .009 pulg. (0.21— 0.23 mm)	.018 pulg. (0.45 mm)	.032 ó .035 pulg. (0.8 ó 0.9 mm)
Diámetro interior	.3149— .3156 pulg. (8.00— 8.02 mm)	.3534— .3538 pulg. (8.98— 8.99 mm)	.3172 ó .3566 pulg. (8.06 ó 9.06 mm)

La VW no ofrece a la venta vástagos de válvula con sobremedida para eliminar la oscilación excesiva de las válvulas. Por lo tanto, si hay indicaciones de juego excesivo, deben cambiarse las guías.

Moleteado de las guías de las válvulas:

El moleteado es un proceso por el cual se desplaza y levanta el metal, reduciendo con ello la holgura. Es un procedimiento que se aplica en los motores que tienen las guías colocadas por contracción, y cuya reposición representa un procedimiento costoso. Aunque puede efectuarse esta operación en los motores VW y Porsche, no se recomienda hacerla, en vista de que las guías de las válvulas de escape de todas maneras necesitarán reponerse.

Cambio de las guías de las válvulas:



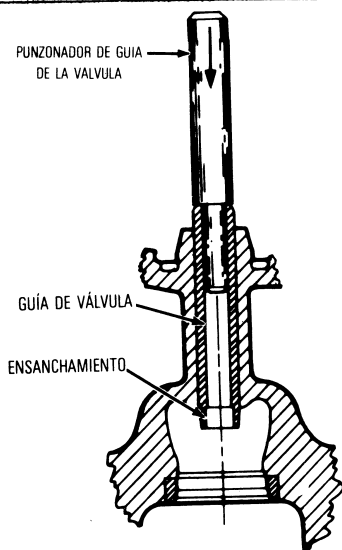
- A— D. I. de la guía de la válvula.
B— Ligeramente más pequeño que el D. E. de la guía de la válvula.

Herramienta para desmontar guías de válvulas

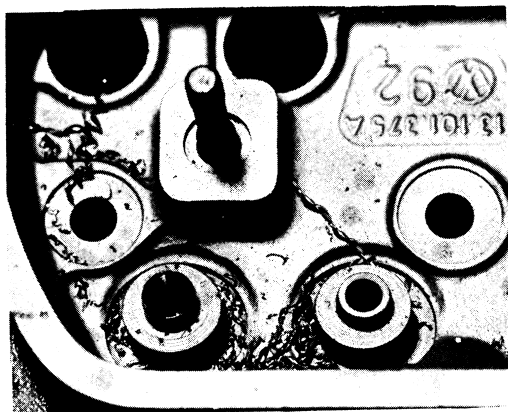
Las guías de las válvulas están ajustadas a presión en la cabeza. NOTA: Si las guías de repuesto que va a cambiar no tienen collarín en su parte superior, mida la distancia que sobresalen las guías usadas arriba de la cabeza. Pueden seguirse diferentes métodos para quitar las guías de válvula usadas. Uno consiste en sacar por presión o por golpeo ligero las guías de las válvulas, utilizando una herramienta guiadora escalonada (ver la ilustración). El problema que ofrece este método

Procedimiento

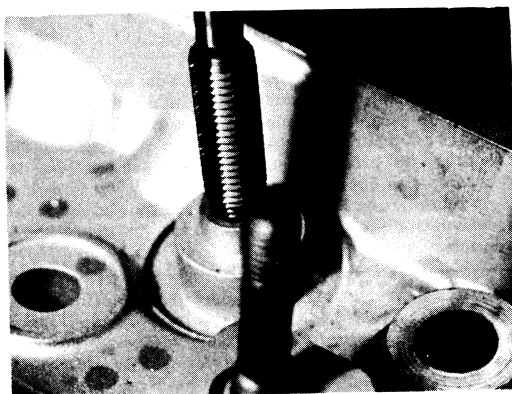
Método



Sección transversal de una guía de válvula y de un punzón



Guía extraída por taladrado de abocardado para aliviar la tensión en su desmontaje



Tarrajeo de una guía para su extracción por el método de la abrazadera de muñeca

do es el riesgo de agrietar la cabeza. Otro método, en el que se reduce este riesgo, consiste en sacar la guía por taladrado aproximadamente en $2/3$ de su longitud, de manera que las paredes de la guía en su parte superior queden del espesor de un papel ($1/32$ pulg. o algo por el estilo). Esto alivia la mayor parte de la tensión que actúa en el agujero de la guía de la cabeza de los cilindros y, sin embargo, proporciona todavía una base sólida en el fondo de la guía para extraer ésta desde la parte superior. Un tercer método de sacar las guías es tarrajar rosca en la guía y tirar de ésta desde la parte superior. Después de tarrajar la guía, coloque sobre ésta una abrazadera vieja de muñeca (o algún otro tipo de manga), de manera que dicha abrazadera se apoye perfectamente sobre el mamelón de la cabeza de los cilindros alrededor de la guía. Luego, tome un tornillo pasante largo (de alrededor de 10 ó 12 cm de largo que tenga su rosca corrida hasta la cabeza) y atornille una tuerca hasta la mitad de su longitud. Coloque una rondana sobre la parte superior de la abrazadera (ver la ilustración) e introduzca el tornillo pasante atornillándolo en la guía hasta que la tuerca haga contacto con la rondana y la abrazadera. Finalmente, haga bajar la tuerca hasta que llegue a la rondana y la abrazadera para extraer la guía.

Si va a instalar las guías sin ayuda de una prensa, utilizando sólo herramientas de mano, es conveniente colocar las guías nuevas de las válvulas en el congelador durante una hora más o menos, y la cabeza de los cilindros, limpia y sin ninguna otra pieza, en el horno calentado a $177-205^{\circ}\text{C}$ ($350-400^{\circ}\text{F}$) durante un período de $1/2$ hora a 45 minutos. Si se regula la temperatura de los metales de esta manera, se contraerá ligeramente la guía de la válvula y se dilatará ligeramente el agujero de la guía en la cabeza de los cilindros, facilitando la instalación de la guía y aminorando el riesgo de que se agriete la cabeza en el proceso.

La mayoría de las guías de válvula de repuesto que no son fabricadas por VW, tienen un collarín en la parte superior que les sirve como tope positivo para asentar las guías en la cabeza. Sin embargo, las guías de la VW no tienen tal collarín. Por tanto, en estas guías, usted tendrá que determinar la altura a que debe sobresalir la guía arriba del mamelón de la cabeza de los cilindros (alrededor de 6 mm ó $1/4$ de pulgada). Después, obtenga un altero de rondanas de diámetro interior ligeramente mayor que el diámetro exterior de la guía en su parte superior. Si la guía debe extenderse 6 mm, utilice un altero de rondanas de 6 mm en torno a la guía.

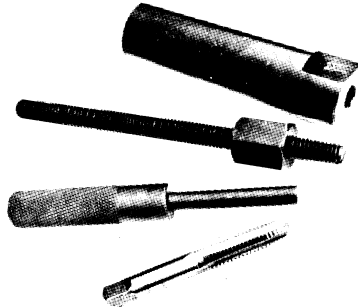
Para instalar las guías de las válvulas en la cabeza, utilice una herramienta guiadora con cuello, o una herramienta especial para instalación de guías de válvulas del diámetro exterior apropiado (ver la ilustración). **PRECAUCION:** Si ha calentado la cabeza en el horno para ayudarse en la instalación, tenga mucho cuidado para manejar el metal a esta temperatura. Utilice agarraderas de cocina o guantes de asbesto con aislamiento ninguna superficie que pueda ser afectada por el calor. Si la guía de repuesto tiene collarín, introduzca la guía hasta que asiente contra el mamelón de la cabeza de los cilindros. Si no tiene collarín, introduzca la guía hasta que la herramienta de instalación tope contra el altero de rondanas (aproximadamente 6 mm. de espesor) colocado sobre la cabeza de los cilindros. **NOTA:** Si no quiere calentar la cabeza para facilitar la instalación de las guías, utilice en vez de ello lubricante penetrante en el agujero de la guía.

Procedimiento

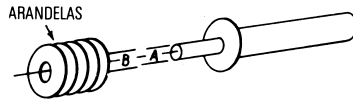
Método



Extracción de una guía de válvula con tornillo pasante largo, rondana, tuerca y abrazadera de muñeca

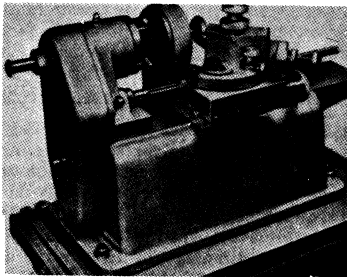


Juego de herramientas para extracción de guías de válvula



A-D.I. (DIÁMETRO INTERIOR) DE LA GUIA DE LA VALVULA
3-MAYOR QUE EL D.E. DIAMETRO EXTERIOR) DE LA GUIA DE LA VALVULA

Careado (rectificado) de la cara de las válvulas:



Rectificado de una válvula

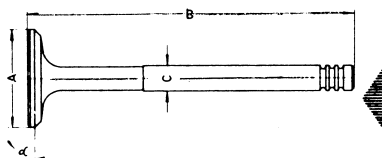
Utilizando una máquina rectificadora de válvulas, rectifique las válvulas de acuerdo a especificaciones (véase la tabla).

Válvulas de admisión: 1600

A	B	C	D
1.259 pulg. (32.0 mm)	4.4 pulg. (112 mm)	.3130–.3126 pulg. (7.95–7.94 mm)	44°

Válvulas de escape: 1600

A	B	C	D
1.259 pulg. (32.0 mm)	4.4 pulg. (112 mm)	1970–74 .3114–.3118 pulg. (7.91–7.92 mm) 1975–76 .3500–.3510 pulg. (8.91–8.92 mm)	45°



Dimensiones críticas de una válvula (ver tabla)

1700. 1800. 2000.	Válvula de admisión	Válvula de escape
A (1700)	39.1–39.3 mm diám. (1.5394–1.5472 pulg.)	32.7–33.0 mm diám. (1.2874–1.2992 pulg.)

Procedimiento

Método

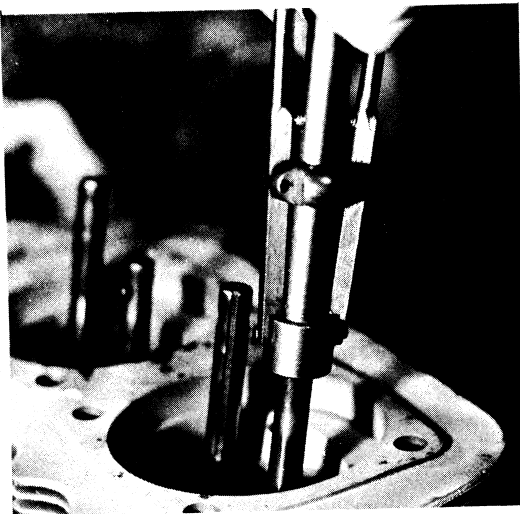
	1700. 1800. 2000.	Válvula de admisión	Válvula de escape
A (1800)	41 mm diám. (1.614 pulg.)	34 mm diám. (1.338 pulg.)	
A (2000)	37.5 mm diám. (1.475 pulg.)	34 mm diám. 1.338 pulg.)	
B	116.8— 117.3 mm (4.5984— 4.6181 pulg.)	117.0— 117.5 mm (4.6063— 4.6260 pulg.)	
C	7.94— 7.95 mm diám. (.3126— .3130 pulg.)	8.91— 8.92 mm diám. (.3508— .3512 pulg.)	
D	29° 30'	45°	

La punta del vástago de la válvula también debe escuadrarse y carearse, colocando el vástago en el bloque de forma de V de la máquina rectificadora, y haciéndolo girar mientras se le presiona ligeramente contra la rueda del esmeril. **NOTA:** Después del rectificado, el margen mínimo de la cabeza de las válvulas debe ser 0.50 mm (0.020 pulg.). El margen de la cabeza de las válvulas es la superficie recta que tiene la orilla de la cabeza de la válvula, paralela al vástago de la misma.

Cambio de los insertos de asiento de las válvulas:

Esta operación se efectúa normalmente en los motores VW y Porsche, debido al ajuste especial de contracción del inserto en la cabeza. Por lo general, si está destruido el asiento, la cabeza también está en mal estado (es decir, agrietada, o aplastada por martilleo de una válvula rota o de un pistón roto). Algunos fabricantes de motores de alto rendimiento cambian los insertos para acomodar cabezas de válvula de mayor diámetro. De lo contrario, la operación generalmente cuesta más que la reposición de la cabeza. Debe mencionarse que si no se instala correctamente un inserto de repuesto, puede salirse de la cabeza y dañar el motor.

Rectificado de los asientos de las válvulas:



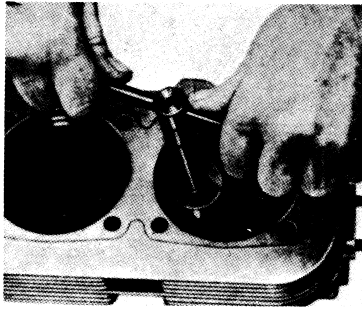
Instalación del piloto en la guía de una válvula

La mayoría de los asientos de las válvulas pueden recondicionarse por rectificado. Este se hace con una rima o con una rectificadora. Primero se instala un piloto en la guía de la válvula (una guía de válvula desgastada permite que oscile el piloto, ocasionando un corte de asiento impreciso). Al usar una rima, aplique una presión uniforme mientras la hace girar en el sentido de rotación del reloj. El asiento debe quedar limpio después de alrededor de cuatro revoluciones completas; debe tenerse cuidado de remover sólo el metal que sea necesario. **NOTA:** Nunca gire una rima en sentido contrario al de las manecillas del reloj. Al usar una rectificadora, levante la piedra de esmeril del asiento y aplíquela al asiento a aproximadamente dos ciclos por segundo, hasta que desaparezcan todas las irregularidades.

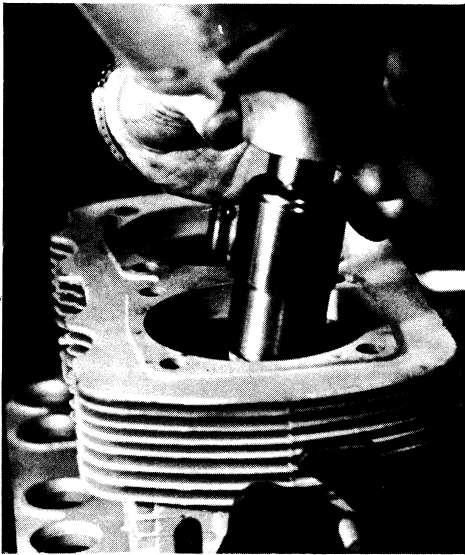
Se necesitan tres cortes separados para reacondicionar un asiento de válvula de VW o Porsche. Después de cada corte, verifique la posición del asiento de la válvula usando colorante de azul de Prusia (ver la ilustración). Primero puede cortar el centro del asiento usando un cortador de 45° (cortador de 30° en los asientos de válvula de admisión de los modelos 1700, 1800 y 2000 cc). Luego corte el fondo del asiento con un cortador de 75° y enangoste la parte superior del asiento con una piedra de 15°. El centro del asiento (anchura "a" del asiento) debe mantenerse atendiendo a la tabla siguiente:

Procedimiento

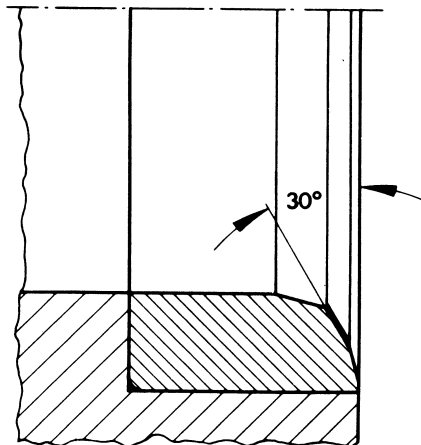
Método



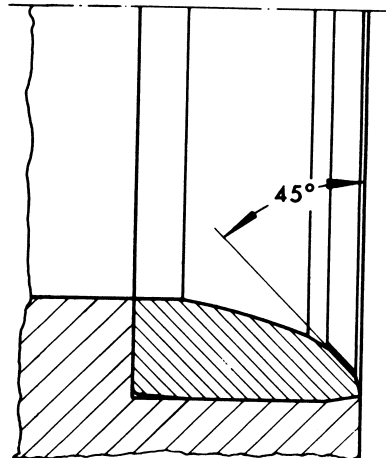
Corte del asiento de una válvula usando una rima



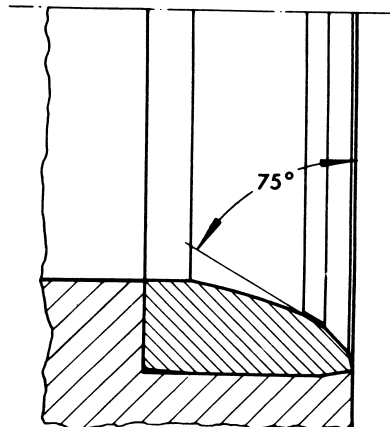
Corte del asiento de una válvula usando un esmeril



Careado del contacto de 30° en los asientos de las válvulas de admisión de los motores 1700, 1800 y 2000



Careado del contacto a 45° en los asientos de todas las válvulas de los motores 1600 y de las válvulas de escape de los motores 1700, 1800 y 2000



Corte a 75° en la orilla inferior del asiento

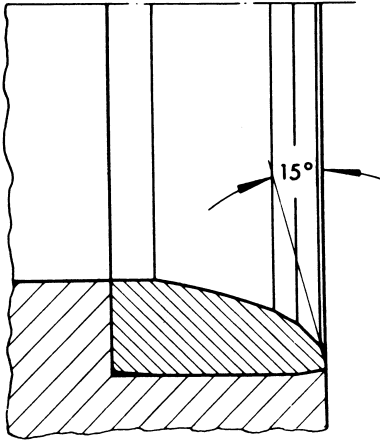
TABLA 21

<i>Motor</i>	<i>Admisión</i>	<i>Escape</i>
1600	.051—.063 pulg. (1.3—1.6 mm)	.067—.079 pulg. (1.7—2.0 mm)
1700, 1800,	1.8—2.2 mm (.071—.087 pulg.)	2.0—2.5 mm (.079—.98 pulg.)

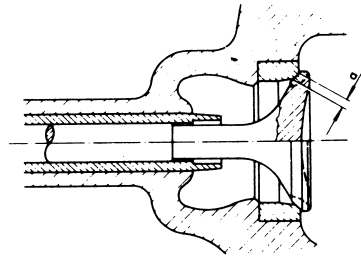
De igual importancia que la anchura del asiento es su localización en relación con la válvula. Con un calibrador, mida la distancia entre el centro de la cara de la válvula en ambos lados de ésta. Después, coloque el calibrador sobre el asiento de la válvula y verifique que las puntas del calibrador localicen el centro del asiento.

Procedimiento

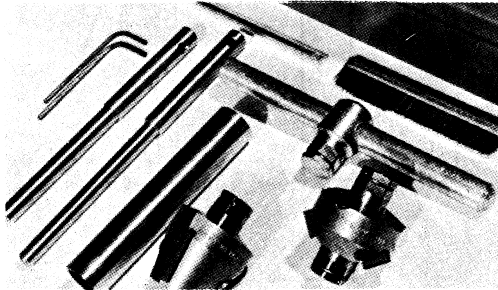
Método



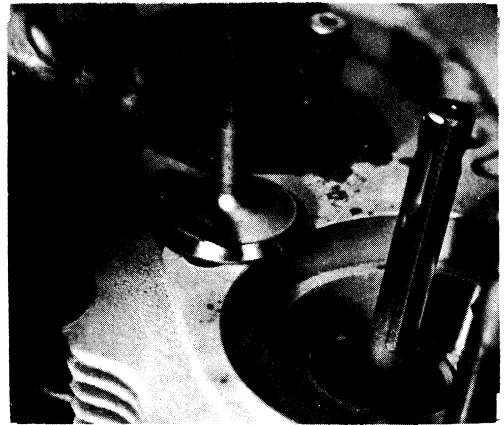
Corte de acabado a 15° en la orilla superior (externa) del asiento



Ancho de contacto del asiento (dimensión "a")



Juego de herramientas de rimado para asientos de válvulas



Verificación de la posición y la anchura del careado de contacto

Verificación de la concentricidad de los asientos de las válvulas:

Para que la válvula asiente perfectamente en su asiento y proporcione un sellamiento hermético a los gases, el asiento de la válvula debe ser concéntrico con la guía de la válvula. Para verificar la concentricidad, recubra la cara de la válvula con azul de Prusia e instale la válvula en su guía. Aplicando una ligera presión, gire la válvula 1/4 de vuelta en su asiento. Si toda la cara del asiento de la válvula se recubre de colorante, y se sabe que la válvula está concéntrica, entonces el asiento está concéntrico.

Asentamiento o lapeado de las válvulas:

Cuando se han rectificadas con precisión los insertos de asiento de las válvulas y las válvulas nuevas, generalmente no es necesario asentar las válvulas. No se recomienda hacer únicamente el asentamiento de las válvulas como procedimiento de rectificado de las superficies.

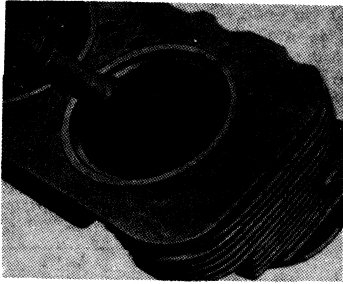


Asentado manual de las válvulas

Antes de hacer el lapeado, invierta la cabeza de los cilindros, lubrique ligeramente el vástago de la válvula e instale las válvulas en sus guías respectivas. Recubra los asientos de las válvulas con compuesto de Carborundum® para rectificadas, y aplique la copa de succión de la herramienta de lapear (humedecida para lograr adhesión) a la cabeza de la válvula. Luego haga girar la herramienta (véase la ilustración) entre las palmas de sus manos, cambiando la dirección y levantando la herramienta con frecuencia para que no se produzca acanalado. Asiente la válvula hasta que sea evidente que el asiento está liso y pulido. Finalmente, quite la herramienta y remueva toda traza del compuesto para rectificadas. Asegúrese de que no se acumule compuesto en las guías, ya que resultaría en un desgaste rápido.

Procedimiento

Método



Extremo del chupón de succión de la herramienta de asentado aplicado sobre la cara de la válvula

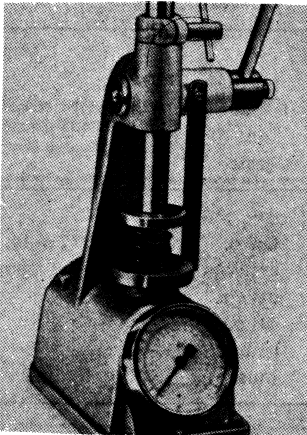
Revisión de los resortes de las válvulas:



Coloque el resorte sobre una superficie plana contiguo a una escuadra. Mida la altura del resorte y compare ese valor con el de los otros siete resortes. Todos los resortes deben tener la misma altura. Gire el resorte apoyándolo contra la orilla de la escuadra para medir su deformación. Cambie todo resorte que varíe, tanto en altura como en deformación, por más de 1.5 mm (1/16 pul.).

Si tiene acceso a un probador de resortes de válvulas, puede usar las especificaciones que siguen para probar los resortes bajo carga (la cual es la única especificación que da la VW).

Verificación de la longitud libre y la perpendicularidad de un resorte de válvula



Tipo	Longitud con carga	Carga
1600	1.2 pulg. (31.0 mm)	117.5–134.9 lb (53.2–61.2 kg)
1700, 1800,	1.141 pulg. (29.0 mm)	168.0–186.0 lb (76.5–84.5 kg)

Si existe alguna duda respecto al estado de los resortes y no se dispone de un probador de estos elementos, cámbielos. Son partes baratas.

Verificación de la longitud con carga y la tensión de un resorte de válvula

Instalación de las válvulas:

Lubrique los vástagos de las válvulas con grasa blanca (disulfuro de molibdeno), e instale las válvulas en sus respectivas guías. Lubrique e instale los sellos de los vástagos de las válvulas (NOTA: La VW no ha instalado sellos en los vástagos de los motores nuevos desde 1972. La razón es que, aunque los sellos proporcionan un control excelente del aceite, las guías tienden a trabajar en seco, lo cual sólo acelera el fin de su vida útil. Esto sucede especialmente a las válvulas de escape que trabajan a temperaturas mucho mayores). Coloque los resortes de las válvulas en la cabeza. El resorte se coloca con el extremo de espira cerrada hacia la cabeza.

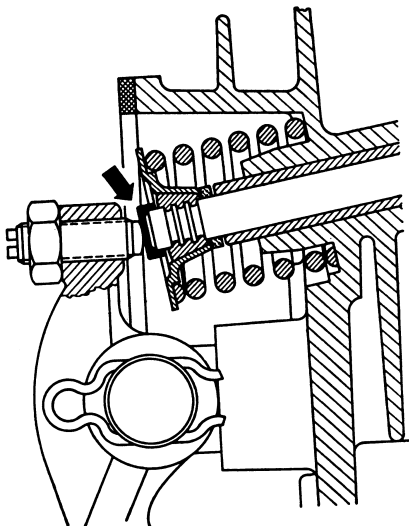
Procedimiento

Método

Revise las cuñas (sujetadores) de los vástagos de las válvulas en busca de melladuras o de escoriaciones. Las cuñas deben estar maquinadas de manera que la válvula pueda girar todavía con las cuñas mantenidas juntas. Finalmente, instale los retenedores de los resortes, comprima los resortes (usando un compresor de resortes de válvula), e inserte las cuñas usando unas pinzas de puntas de aguja o una herramienta especial diseñada para este propósito. *NOTA: Pueden retenerse las cuñas con grasa para rodamientos durante su instalación.*

Inspección de los ejes de balancines y de los balancines

Quite los balancines, resortes y rondanas del eje de balancines. *NOTA: Coloque afuera las partes en el orden en que las vaya quitando.* Revise los balancines en busca de señales de corrosión o de desgaste en el punto de contacto con el vástago de la válvula, y verifique el desgaste del buje del balancín en el sitio en el que el brazo opera sobre el eje, para ver si no es excesivo. Si el eje presenta acanalamiento notable, cámbielo. Utilice la tabla siguiente para verificar el diámetro interior del balancín y el diámetro exterior del eje de balancines.



Tapa instalada sobre la punta del vástago de una válvula que está desgastada en forma cóncava

1700, 1800, 2000

1600

.7874—.7882 pulg.
(20.00—20.02 mm)

Diám.
interior
de los
balan-
cines
(nuevos)

.7086—.7093 pulg.
(18.00—18.02 mm)

.7890 pulg.
(20.04 mm)

Límite
de
des-
gaste

.710 pulg.
(18.04 mm)

0.7854—.7861 pulg.
(19.95—19.97 mm)

Diám.
exterior
del eje
del ba-
lancín
(nuevo)

.7073—.7077 pulg.
(17.97—17.98 mm)

.7846 pulg.
(19.93 mm)

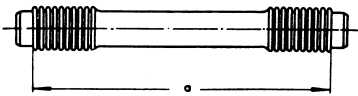
Límite
de
desgaste

.7066 pulg.
(17.95 mm)

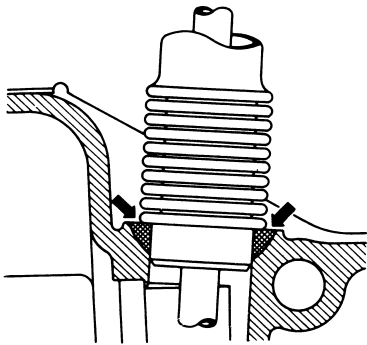
Las escoriaciones menores pueden eliminarse con lija de esmeril. Si está desgastado el punto de contacto del vástago de la válvula en el balancín, alíselo a esmeril, removiendo el mínimo de metal que sea necesario. Si se observa en este paso que el vástago de la válvula se ha desgastado en forma cóncava en donde hace contacto con el balancín y no se desea desensamblar la válvula de la cabeza, puede instalarse una tapa (ver la ilustración) sobre el vástago antes de instalar el conjunto del eje de balancines.

Procedimiento**Método**

Revisión de los empujadores y de sus tubos:

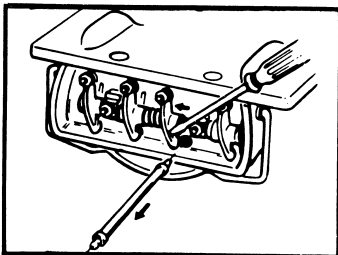


Longitud requerida "a" de un tubo de empujador

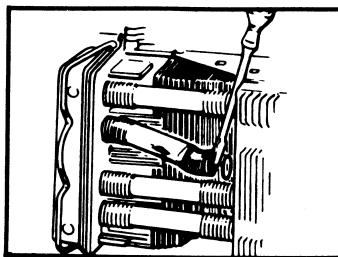


Sello de silicón instalado en los extremos de un tubo de empujador

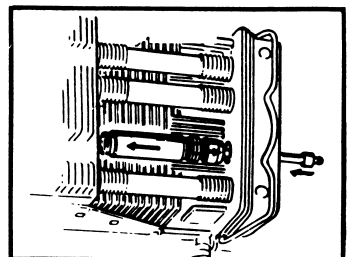
Quite la cubierta o tapa. Haga a un lado el balancín afectado y jale hacia afuera la varilla de empuje o empujador



Afloje por palanqueo el tubo dañado (no pierda los sellos de los dos extremos).



Usando sellos viejos, posicione el nuevo tubo de extremo dorado hacia la buja. Luego aprieta.



Instalación de un tubo de cambio rápido

Reacondicionamiento del cárter**Procedimiento****Método**

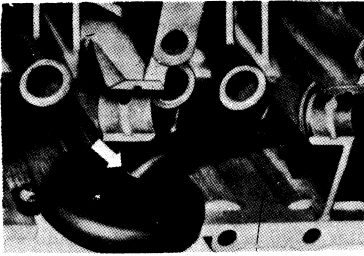
Desensamblado del cárter:

Ver "Desmontaje y montaje del cárter" en páginas anteriores de este capítulo.

Procedimiento**Método****Calentamiento del cárter en tanque:**

Utilizando únicamente una solución para calentamiento en tanque, formulada para aleaciones de aluminio o de magnesio, limpie el cárter para quitarle todo el lodo, las escamas y las partículas extrañas. También puede lavarse el cárter en tanque frío, usando un disolvente desengrasador fuerte, pero entonces tendrá que usarse un cepillo y mucha grasa para lograr los mismos resultados.

Después de limpiarlo, sople con aire comprimido todos los conductos de aceite. Quite todos los residuos de compuesto sellador de los empaques viejos de las superficies de contacto.

Inspección del cárter:**Verificación del apriete del tubo de succión del aceite**

Revise el cárter en busca de grietas, utilizando el método Zyglo o el de revisión de áreas aisladas que se describieron antes en esta sección.

Revise todas las superficies de sellamiento o de contacto, especialmente a lo largo de la junta del cárter, ya que las mitades del cárter se maquinan en pares y no se utiliza empaque alguno entre ellas.

Revise el hermetismo de la tubería de succión del aceite. El tubo debe estar centrado sobre la abertura del colador. En los motores 1600, observe sobre el cárter el punto en el que entra el tubo de succión a la costilla del cojinete del árbol de levas.

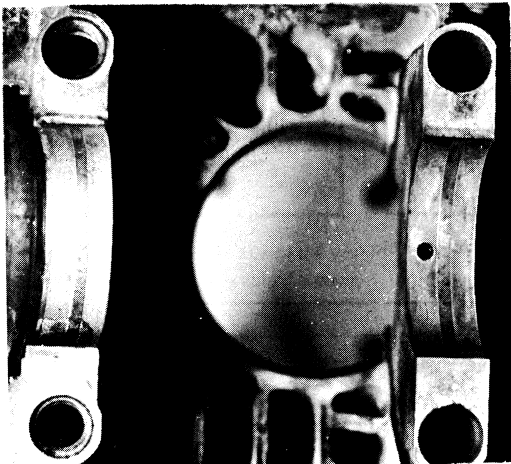
Revise todos los birlos en cuanto a apriete. Cambie todos los que estén defectuosos, como se mencionó antes en esta sección. Revise todos los orificios para cojinetes en busca de melladuras y rayaduras. Elimine todas las marcas que tengan con una lima. Las rayaduras más profundas deben eliminarse por mandrilado alineado de los orificios de los cojinetes del cigüeñal.

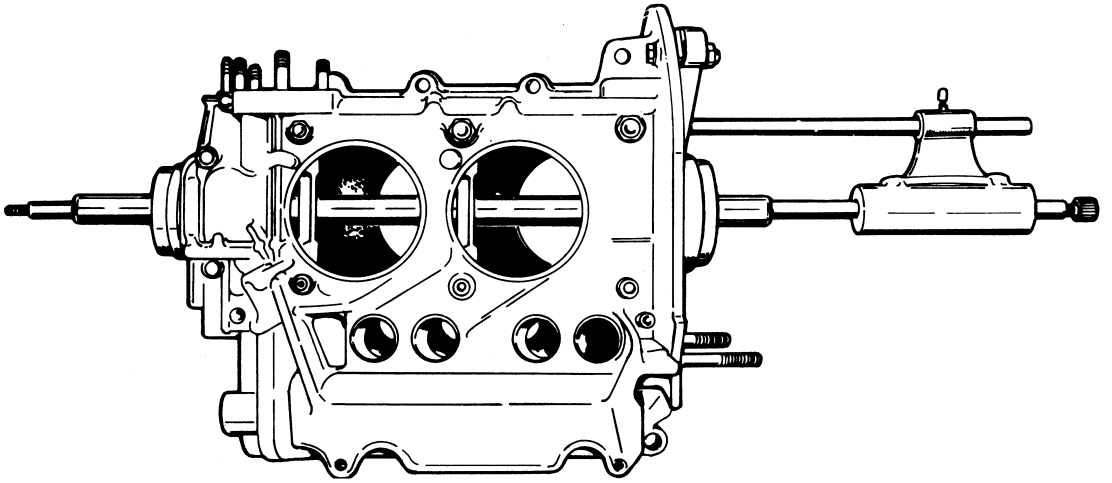
Mandrilado de orificios alineados del cárter:

Hay dos superficies en el cárter de VW que soportan un martilleo bastante intenso en el servicio normal. Una es la de los soportes de los cojinetes principales y la otra la de la brida de empuje del cojinete #1 (en el extremo del volante). Como el cárter está fabricado de un metal más blando que el de los cojinetes, es más maleable. Los soportes de los cojinetes principales van siendo aplastados lentamente por el martilleo o debido a la rotación del pesado cigüeñal que trabaja contra los cojinetes. Esto ocurre en forma muy especial cuando el cigüeñal está ovalado, o sea, cuando ha perdido su redondez. La brida de empuje del cojinete principal No. 1 recibe su golpeo en su intento de controlar el juego longitudinal del cigüeñal. Este golpeo es más intenso cuando el conductor ejerce mucha fuerza sobre el pedal del embrague. La aplicación súbita del embrague hace que golpee el plato de presión contra el disco del embrague, contra el volante, contra la brida del cárter, y finalmente contra la brida de empuje. Todo este martilleo deja su marca en el cárter, pero dicha marca puede eliminarse por mandrilado en alineamiento.

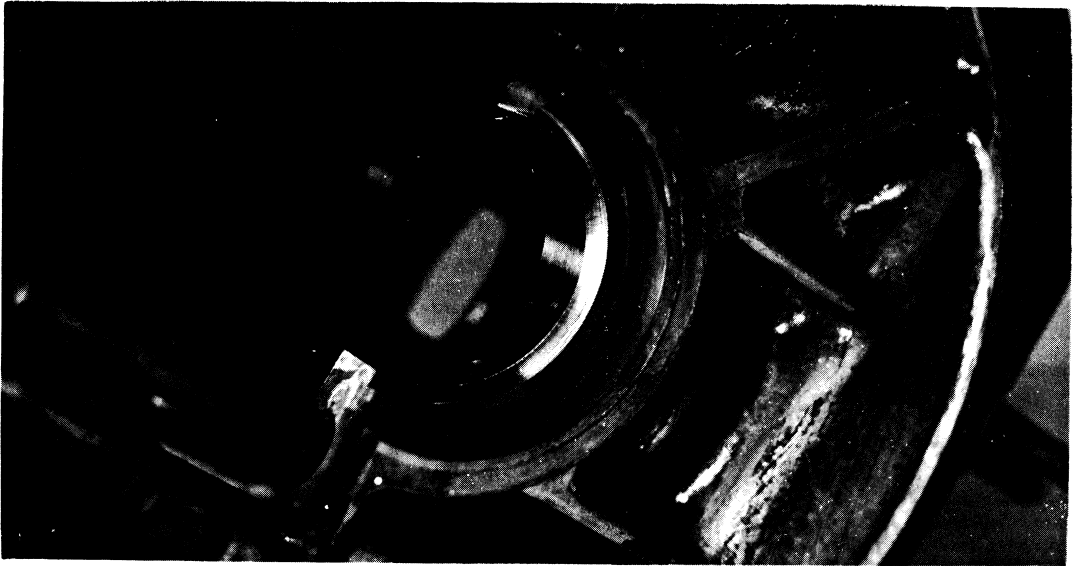
La mayoría de los reconstructores de motores VW que desean mantener sus motores en buenas condiciones hacen el mandrilado alineado del cárter. Con ello aseguran el alineamiento correcto de los orificios de los cojinetes, para luego instalar cojinetes principales de diámetro exterior con sobremedida correcta (y hombro de empuje con sobremedida en el cojinete #1).

Además, como el cárter formado en dos mitades está fabricado de aleaciones de aluminio y magnesio, es particularmente susceptible al alabeo, debido al sobrecalentamiento. El mandrilado de orificios alineados del cárter permite limpiar cualquier desalineamiento de los soportes de los cojinetes debido al alabeo.

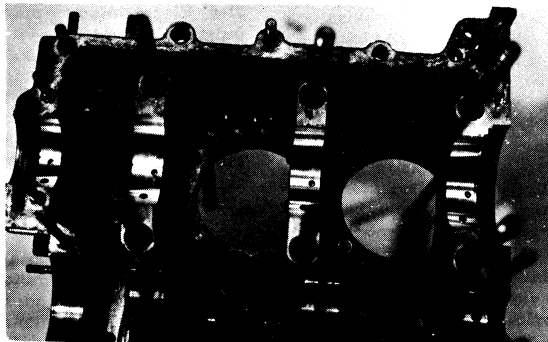
**Orificios rebordeados de los cojinetes principales antes del mandrilado en alineamiento**



Aparato para mandrilado en alineamiento o en línea, instalado en un cárter



Brida de empuje del cojinete principal No. 1



Una cárter después de haber pasado por el mandrilado en alineamiento o en línea

Procedimiento**Método**

Verificación del juego lateral de las bielas, y de la rectitud de las mismas:

Antes de quitar las bielas del cigüeñal, verifique el juego entre la biela y el cigüeñal por medio de un calibrador de hojas. Cambie cualquier biela que rebase el límite de desgaste. El juego lateral correcto (conocido también como juego en el extremo o juego axial) es de 0.004—0.016 pulg. (0.10—0.40 mm).

También, antes de quitar las bielas del cigüeñal, revise la rectitud de las mismas. Esto se logra fácilmente utilizando una abrazadera antigua de muñeca, y deslizando por cada biela (extremo pequeño) en sucesión. Coloque cada biela por turno, de manera que cuando la abrazadera comience a salir de cada biela, entre a la siguiente. Cualquier atorón indica que está rayado el buje de la abrazadera de muñeca o que la biela está desalineada (doblada). Si la abrazadera no desliza en absoluto de una biela adyacente a otro, se tiene una biela doblada. Debe esperar que haya bielas dobladas en cualquier motor en el que se ha caído una válvula o se ha dañado un pistón.

Desmontaje del cigüeñal:

Numere las bielas (del 1 al 4 desde el lado del volante) y haga marcas de ensamble en las mitades de sus cojinetes. Quite las tuercas que retienen a las bielas (no quite los tornillos pasantes) en el extremo de la punta y saque las bielas. Deslice hacia afuera el lanzador de aceite (en los motores 1600 solamente) y el cojinete principal No. 4. Deslice hacia afuera el cojinete principal No. 1 desde el extremo del volante. Saque el seguro de anillo (grapa circular) usando las pinzas especiales para estos seguros. El cojinete principal No. 2 es del tipo partido, y cada una de sus mitades debe permanecer en su mitad respectiva del cárter. Utilizando un extractor grande para engranes, una prensa de árbol o de columna, o una prensa hidráulica, saque el engrane impulsor del distribuidor y el engrane sincronizador del cigüeñal, así como su espaciador. No suelte la(s) cuña(s) woodruff. *NOTA: El motor 1600 tiene dos cuñas woodruff. Los motores 1700, 1800 y 2000 sólo tienen una.* Finalmente, deslice el cojinete principal No. 3.

Revisión del cigüeñal:

Limpie el cigüeñal con disolvente. Limpie todos los agujeros en toda su longitud con un cepillo de alambres de latón. Soplelos con aire comprimido. Aceite ligeramente el cigüeñal para impedir que se oxide.

Utilizando un micrómetro de exactitud conocida, mida los muñones del cigüeñal para determinar su desgaste. El límite mínimo de desgaste para todos los muñones es de 0.0012 pulg. (0.03 mm). Verifique la lectura del micrómetro contra las especificaciones anotadas bajo "Especificaciones del cigüeñal y las bielas" que aparece en páginas anteriores de este capítulo.

Verifique el corrimiento del cigüeñal. Con los cojinetes principales # 1 y # 3 sostenidos en bloques con forma de V y un indicador de carátula instalado en posición perpendicular al cigüeñal, mida el corrimiento en los muñones de los cojinetes principales # 2 y # 4. El corrimiento máximo admisible es de 0.0008 pulg. (0.02 mm).

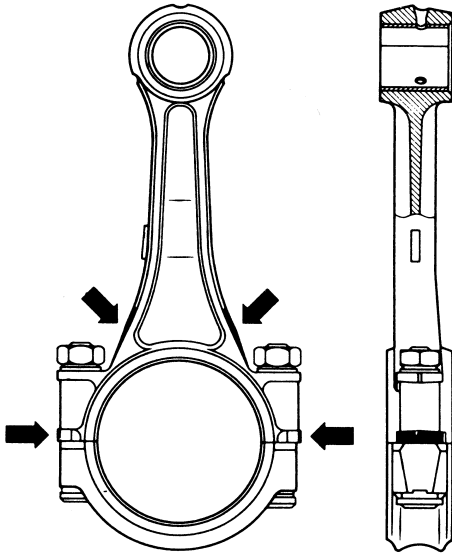
Revise los muñones del cigüeñal en busca de rayaduras, bordos, escoriaciones y melladuras. Todas las pequeñas melladuras y rayaduras necesitan eliminarse por rectificado del cigüeñal en un taller mecánico. Los muñones que estén desgastados en forma cónica o ligeramente ovalados deben rectificarse también. Las sobremedidas estándares son 0.010, 0.020, 0.030 pulg. (0.25, 0.50, 0.75 mm).

Revisión de las bielas:

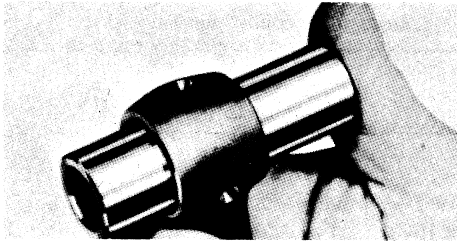
Revise las bielas en busca de grietas, dobleces y quemaduras. Revise los tornillos pasantes de las bielas para ver que no estén dañados; cambie toda biela que tenga un tornillo pasante dañado. De ser posible, lleve las bielas a un taller mecánico y hágalas verificar por torceduras y pasar por inspección a magnaflux en busca de

Procedimiento

Método



Para aligerar las bielas, puede removerse metal en los lugares indicados por las flechas



Verificación del ajuste con perno de muñeca

Verificación del juego de los cojinetes de las bielas (el espacio donde se aplica el aceite):

grietas de esfuerzo ocultas. También deben revisarse las bielas por rectitud, usando el método de la abrazadera de muñeca antes descrito. Si no efectuó esta verificación antes de quitar las bielas del cigüeñal, hágalo definitivamente antes de colocar el cigüeñal ensamblado en el cárter.

Pese las bielas en una báscula que registre hasta el gramo. En los motores 1600, las bielas deben pesar dentro de una diferencia que no exceda de 10 gramos (de la más ligera a la más pesada); en los motores 1700, 1800 y 2000, dentro de una diferencia de 6 gramos. Idealmente, todas las bielas deben tener peso idéntico. En caso de no tenerlo, identifique la de menor peso y aligere las demás a su peso. Pueden removerse hasta 8 gramos de metal de una biela limando o esmerilando los puntos de esfuerzo bajo que se indican en la ilustración.

Verifique el ajuste del buje de la abrazadera de muñeca. A 22° C, el perno debe deslizarse a través del buje con una ligera presión del pulgar.

Siempre que se abra el motor, es conveniente cambiar los cojinetes de las bielas. El tamaño del cojinete se indica en la parte posterior de los insertos. Sin embargo, si se desea volver a usar los cojinetes, pueden aplicarse dos métodos para determinar el juego de los mismos.

Un método, que es tedioso, consiste en medir los muñones del cigüeñal por medio de un micrómetro, para determinar el tamaño de los insertos de cojinete que deben usarse al ensamblar el motor (ver las Especificaciones del cigüeñal y las bielas) para obtener el juego del cojinete requerida, 0.0008—0.0027 pulg.

Otro método de verificar el juego de los cojinetes es el método del *plastigage*, o calibrador plástico. Este método sólo puede aplicarse en los cojinetes del tipo partido y no en los del tipo de anillo que se usan para soportar el cigüeñal. Primero, limpie todo el aceite de la superficie del cojinete y del muñón del cigüeñal que se este revisando. El *plastigage* es soluble en aceite. Luego corte un trozo de *plastigage* del ancho del cojinete de la biela e introdúzcalo entre el muñón y el inserto del cojinete. NOTA: No gire la biela sobre el cigüeñal. Apriete las tuercas—tapa a 3.0—3.45 m—kg (22—25 pies—lb). Saque el inserto del cojinete y verifique el espesor del *Plastigage* aplanado usando la escala *plastigage*. La conicidad del muñón se determina comparando el ancho de la tira de *plastigage* cerca de sus

Procedimiento

Método

extremos. Para verificar por excentricidad del muñón, gire 90° el cigüeñal y vuelva a hacer la prueba. Después de verificar los cuatro cojinetes de las bielas de esta manera, elimine toda traza de plastigage del muñón y del cojinete. Aceite el cigüeñal para evitar que se oxide.

Si la holgura para el aceite es de 0.006 pul. (0.15 mm) o mayor, será necesario hacer rectificar el cigüeñal a la sobremedida próxima (0.010 pulg.) y usar cojinetes en sobremedida para las bielas.

Verificación del juego (para el aceite) de los cojinetes principales:

Es también conveniente cambiar los cojinetes principales cada vez que se abra el motor, ya que su costo de reposición es mínimo en comparación con el costo de reposición de un cigüeñal o de un monobloque. Sin embargo, si se hace necesario volver a usar los cojinetes, puede hacerse después de verificar el juego de los cojinetes.

Los cojinetes principales Nos. 1, 3 y 4 son cojinetes del tipo de anillo que se deslizan sobre el cigüeñal. Estos cojinetes no pueden verificarse aplicando el método plastigage. Sólo el cojinete principal No. 2 del tipo partido puede verificarse por medio del plastigage. Sin embargo, como esto implica atornillar y desatornillar varias veces las dos mitades del cárter, no es recomendable. Por lo tanto, los cojinetes principales se verifican por medio de un micrómetro. Utilice la tabla siguiente para determinar si el juego (para el aceite) del cojinete rebasa su límite de desgaste.

Juego de los cojinetes principales

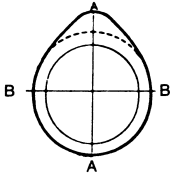
	<i>Nuevos</i>	<i>Límite de desgaste</i>
Cojinetes del cigüeñal 1 + 3 (motor 1600)	0.04—0.10 mm (.0016—.004 pulg.)	0.18 mm (.007 pulg.)
Cojinetes del cigüeñal 1 + 3 (motores 1700, 1800 y 2000)	0.05—0.10 mm (.002—.004 pulg.)	0.18 mm (.007 pulg.)
Cojinete 2 del cigüeñal (todos los modelos)	0.03—0.09 mm (.001—.0035 pulg.)	0.17 mm (.0067 pulg.)
Cojinete 4 del cigüeñal (todos los modelos)	0.05—0.10 mm (.002—.004 pulg.)	0.19 mm (.0075 pulg.)

Nunca instale de nuevo un cojinete que muestre señales de desgaste, escoriación o pavonado. Si el juego del cojinete sobrepasa al límite de desgaste es necesario rectificar el cigüeñal a la sobremedida más próxima e instalar cojinetes principales con sobremedida.

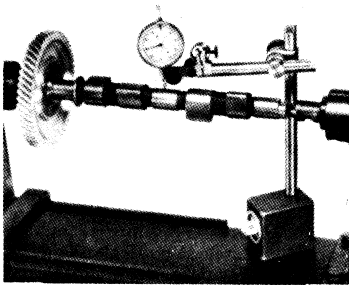
Procedimiento

Método

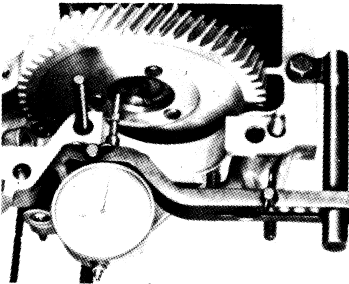
Limpieza e inspección del árbol de levas:



Medida del lóbulo de un árbol de levas

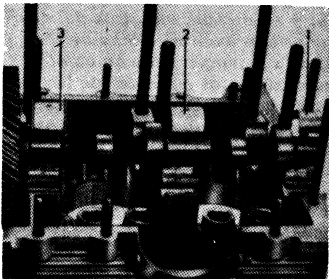


Verificación del corrimiento de un árbol de levas



Verificación del juego axial de un árbol de levas y del engrane sincronizador

Revisión de los cojinetes del árbol de levas:



Cojinetes del árbol de levas

Desengrase el árbol de levas usando un disolvente. Limpie todos los conductos de aceite y soplételos con aire comprimido. Inspeccione visualmente los lóbulos de las levas y los muñones de apoyo por si hay desgaste excesivo. Las orillas de los lóbulos del árbol de levas deben estar escuadradas. Los daños pequeños pueden eliminarse con una piedra de asentar de carburo de silicio. Para verificar si hay o no desgaste en los lóbulos que no sea visible al ojo, mida con micrómetro el diámetro del árbol de levas desde la punta del lóbulo a la base (distancia A) y luego mida también el diámetro del árbol de levas a un ángulo de 90° respecto a la medida anterior (distancia B) (ver la ilustración). Esto le da el levante del árbol de levas. Mida el levante para cada lóbulo. Si un lóbulo cualquiera difiere más de 0.025 pulg., cambie el árbol de levas.

Verifique el árbol de levas por corrimiento. Coloque sobre bloques en V los muñones # 1 y # 3 y haga descansar un indicador de carátula sobre el muñón # 2. Gire el árbol de levas y verifique la lectura. El corrimiento no debe exceder de 0.0015 pulg. (0.04 mm). Reparar, en este caso, significa cambiar el árbol de levas.

Revise, por apriete, los remaches del engrane de sincronización del árbol de levas. Si está flojo alguno de ellos, o si los dientes del engrane muestran una marca de contacto deficiente, cambie el conjunto del árbol de levas y el engrane sincronizador. Verifique el juego (en el extremo) axial del engrane sincronizador. El límite de desgaste es 0.0063 pulg. (0.16 mm). Si el juego es excesivo, probablemente está desgastado el hombro de empuje del cojinete No. 3 del árbol de levas, lo cual indica que se requiere cambiar los cojinetes de las levas.

Los cojinetes del árbol de levas son del tipo partido. El cojinete # 3 tiene hombros que controlan su juego axial. Como no hay carga alguna sobre el árbol de levas, normalmente no se cambian los cojinetes. Sin embargo, si los cojinetes están escoriados o impregnados de mugre, y si se va a cambiar el árbol de levas, o si los hombros de empuje del cojinete # 3 están desgastados (y permiten un juego axial excesivo), deben cambiarse los cojinetes.

En todos los casos, limpie los soportes de los cojinetes y verifique la limpieza de todos los orificios de alimentación de aceite. Compruebe que los orificios de aceite para los insertos de los cojinetes queden alineados con los del cárter. Recubra las superficies de los cojinetes con prelubricante.

Procedimiento

Revisión de los levantadores (elevadores)



REVISE EN BUSCA DE DESGASTE
CÓNCAVO EN LA CARA
DEL LEVANTAVÁLVULAS
USANDO EL LEVANTAVÁLVULAS
A MANERA DE REGLA

Verificación del desgaste de la cara de un levantador

Ensamble del cigüeñal:

Método

Quite todo rastro de goma y barniz de los levantadores utilizando un cepillo de dientes y limpiador para carburadores. La superficie de los levantadores que sigue a la leva es ligeramente convexa cuando son nuevos. Estando en servicio, esta superficie se vuelve plana por desgaste, y no hay problema en reinstalarlos así. Sin embargo, si ya se ha desgastado dicha superficie a la forma cóncava, debe cambiarse el levantador. Para verificar esto, coloque la superficie seguidora de la leva de un levantador contra el lado de otro (como se ilustra), utilizando el levantador como canto recto. Después de revisarlos, recubra los levantadores con aceite para evitar su oxidación.

NOTA: Todos los agujeros para pernos de ajuste de los cojinetes principales deben quedar en el extremo del volante de los soportes de los cojinetes.

Recubra el cojinete principal # 3 con lubricante para ensamble. Deslice el cojinete # 3 sobre el cigüeñal, por el lado de la polea, e instale la cuña grande de media luna en su receso (el agujero del cojinete debe quedar cercano al extremo del cigüeñal en el que va el volante). Entre tanto, caliente en baño de aceite a 80° C el engrane sincronizado del cigüeñal y los engranes impulsores del distribuidor. Si se tiene disponible una prensa hidráulica o una de columna, coloque a presión el engrane sincronizador, teniendo cuidado de mantener alineada la ranura para la cuña de media luna, de que las marcas de tiempo queden hacia el otro lado del volante, y de que el bisel del orificio del engrane quede hacia el muñón del cojinete principal # 3. **PRECAUCIÓN:** Utilice guantes de protección para manipular los engranes calentados. **NOTA:** Tenga cuidado de no rayar los muñones del cigüeñal. O bien, si no dispone de una prensa puede colocar el engrane usando un trozo de tubo de 2 pulgadas y un martillo, teniendo cuidado de proteger el extremo del volante del cigüeñal con un trozo de madera. La cuña de media luna debe quedar asentada en su receso. Después, deslice el anillo espaciador y alinéelo con la cuña de media luna. En los motores 1600, instale la cuña de media luna más pequeña. Ahora, con la prensa o por otro medio, introduzca el engrane impulsor del distribuidor en la misma forma que el engrane sincronizador del cigüeñal. Asegúrese de que asiente contra el anillo espaciador. Instale el seguro por medio de unas pinzas. Tenga cuidado de no rayar el muñón del cojinete principal # 4. Prelubrique los cojinetes principales # 1 y # 4 y deslícelos sobre el cigüeñal. En los motores 1600, instale el retén de aceite con el lado cóncavo hacia afuera. **NOTA:** Asegúrese de que el engrane sincronizador del cigüeñal y el engrane impulsor del distribuidor queden ajustados con buen apriete sobre el cigüeñal una vez que regresen a la temperatura ambiente.

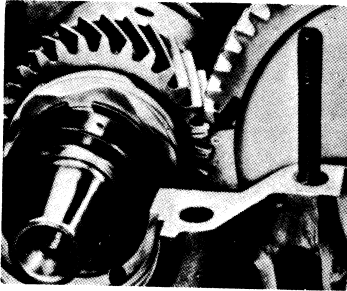
Instale los insertos de los cojinetes de las bielas y las tapas de las bielas, haciendo presión sobre los extremos de los cojinetes con ambos pulgares. Asegúrese que las lengüetas queden introducidas en las ranuras. No haga presión en el centro, porque los insertos pueden deformarse o romperse. Prelubrique los cojinetes de las bielas y los muñones. Luego instale las bielas sobre el cigüeñal, asegurándose de que las marcas de forja queden hacia arriba (como deben instalarse en el cárter, 3-1—4-2 desde el extremo del volante), y de que queden alineadas las marcas de ensamble de las bielas y de las tapas de los cojinetes. Después de apretar las tuercas, asegúrese de que oscile libremente cada biela 180° so-

Procedimiento

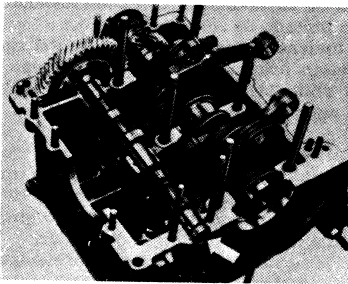
Método

bre el cigüeñal por su propio peso. **NOTA:** *Puede corregirse una ligera pre-tensión (pegadura) de la biela al cigüeñal golpeando suavemente con un martillo sobre el lado plano del extremo grande de la biela.* Si las tuercas de las bielas no son del tipo de autoaseguramiento (que es muy raro), martille hasta la deformación las tuercas dentro de la ranura de la biela hasta asegurarlas en su posición, para impedir que se suelte una biela.

Instalación del cigüeñal y del árbol de levas:



Alineación de las marcas de tiempo



Instalación del tapón del extremo del árbol de levas

Marque con lápiz una línea sobre la orilla de cada cojinete principal del tipo de anillo, para indicar la posición del agujero para el perno de ajuste. Instale la mitad inferior del cojinete principal # 2 en el lado izquierdo del cárter, de manera que el casco ajuste firmemente sobre su perno de ajuste. Prelubrique la superficie de apoyo.

Levante el cigüeñal valiéndose de dos de las bielas y baje todo el conjunto al interior de la mitad izquierda del cárter. Asegúrese de que las demás bielas sobresalgan por las aberturas correspondientes de sus cilindros. Después, gire cada cojinete principal del tipo de anillo (el # 1, luego el # 3 y luego el # 4) hasta que las marcas de lápiz hechas previamente queden alineadas con el centro del agujero mandrilado del cojinete. A medida que cada cojinete esté alineado con su perno de ajuste o de posicionamiento, debe oírse un sonido de ensamble muy definido y debe sentirse que el cigüeñal va cayendo a su posición. Después de que quede asentado cada cojinete, debe poderse hacer oscilar cualquiera de los cojinetes principales o en cigüeñal dentro del cárter. Para tener una mayor seguridad, revise la instalación de los cojinetes colocando la otra mitad del cojinete principal # 2 sobre la parte superior de su muñón del cigüeñal. Si oscila la mitad superior, entonces los cojinetes no están asentados correctamente sobre sus pernos de posicionamiento. A continuación, instale la otra mitad del cojinete principal # 2 en la mitad derecha del cárter. Prelubrique la superficie de apoyo.

Gire el cigüeñal hasta que las marcas de tiempo (las marcas dobles de punzón que hay en dos dientes adyacentes) del engrane sincronizador apunten hacia el lado del cárter en que va el árbol de levas. Lubrique e instale los levantadores. Recubra con grasa los levantadores de la mitad derecha del cárter para evitar que caigan durante el ensamble. Recubra los muñones del árbol de levas y las superficies de los cojinetes con lubricante para ensamble. Instale el árbol de levas de manera que las marcas sencillas de tiempo (0) que hay en el engrane sincronizador del árbol de levas queden alineadas con las dos marcas que tiene el engrane sincronizador del cigüeñal. Esto es crítico en vista de que establece la sincronización de las válvulas.

Instale el tapón del extremo del árbol de levas usando sellador resistente al aceite. En los autos de transmisión manual, el extremo hueco del tapón debe quedar hacia el motor. En los autos de transmisión automática simple y de transmisión automática con desplazamiento por varilla, el extremo hueco debe quedar hacia el frente del auto, para proporcionar un espacio para los tornillos de sujeción del plato impulsor del convertidor de par.

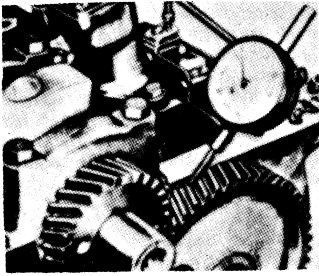
El embonamiento del engrane sincronizador es correcto si el árbol de levas no se levanta de sus cojinetes cuando se hace girar el cigüeñal hacia atrás (en sentido opuesto a la dirección normal de rotación).

Verificación del juego del engrane sincronizador hacia atrás:

Instale un indicador de carátula en el cárter con su vástago descansando sobre un diente del engrane del árbol de levas. Gire el engrane hasta eliminar todo su juego y ajuste a cero el indicador. Luego gire el engrane en la

Procedimiento

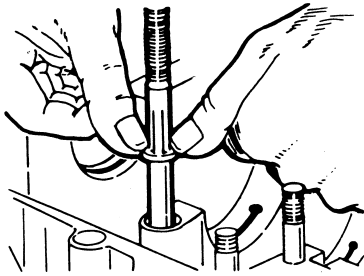
Método



Verificación del juego entre dientes del engrane sincronizador

dirección opuesta, hasta eliminar su juego, y mida el juego del mismo. La lectura debe estar comprendida entre 0.000 y 0.002 pulg. (0.00 y 0.05 mm).

Ensamble del cárter:



Instalación de los sellos de los birlos del cárter

Vea la sección "Montaje y desmontaje del cigüeñal" en páginas anteriores de este capítulo. Utilice las notas de instalación siguientes:

- a) Asegúrese de que estén lubricadas todas las superficies de apoyo.
- b) Instale siempre sellos nuevos en los birlos del cárter.
- c) Aplique solamente sellador resistente al aceite y del tipo que no se endurece a todas las superficies de contacto del cárter.
- d) Utilice siempre tuercas nuevas para el cárter. Las tuercas de autosellamiento deben instalarse con el lado pintado de rojo hacia abajo.
- e) Todas las tuercas pequeñas de sujeción del cárter se aprietan primero a 1.4 m—kg y luego a 1.9 m—kg. Todas las tuercas grandes de sujeción del cárter se aprietan a 2.76 m—kg, y luego a 3.45 m—kg (excepto las tuercas grandes de autosellamiento, con inserto plástico rojo, que se aprietan a 2.5 m—kg). Para apretar, siga una secuencia en zig-zag. En los motores 1700, 1800 y 2000, tiene que cuidarse que no giren las cabezas de los tornillos largos del cárter.
- f) Al ensamblar las mitades del cárter, gire siempre el cigüeñal periódicamente para comprobar que no se pegue o atore. En caso de que haya algún atoramiento, desensámblelo inmediatamente e investigue el caso. Por lo general, la causa es un cojinete principal que se ha salido de su perno de posicionamiento o haber olvidado alinear el agujero con el consecuente alabeo del cárter.

Verificación del juego axial del cigüeñal:

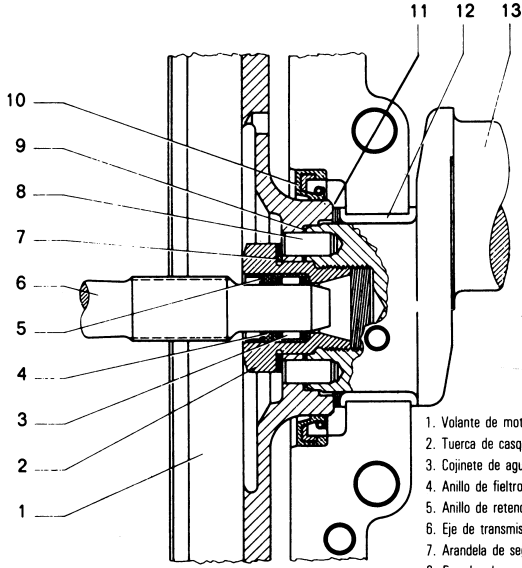
Después de ensamblar el cárter, debe verificarse el juego axial, o juego del cigüeñal, hacia sus extremos. Este juego se regula por el espesor de 3 calzas ubicadas entre el volante y la brida del cojinete principal # 1. El juego axial se verifica con el volante instalado, como sigue. Se instala un indicador de carátula en el cárter, con su vástago colocado sobre la cara del volante. Se mueve el volante hacia adentro y hacia afuera, y se toma la lectura. El juego axial debe estar comprendido entre 0.003—0.005 pulg. (0.07—0.13 mm). El límite de desgaste es 0.006 pulg. (0.15 mm).

Para ajustar el juego axial, desmonte el volante y reinstálelo, usando en esta ocasión únicamente dos calzas. Vuelva a medir el juego axial. La diferencia entre la segunda lectura y la cifra 0.003—0.005 pulg. es el espesor requerido de la tercera calza. Las calzas vienen en los tamaños siguientes:

- 0.24 mm—0.0095 pulg.
- 0.30 mm—0.0118 pulg.
- 0.32 mm—0.0126 pulg.
- 0.34 mm—0.0134 pulg.

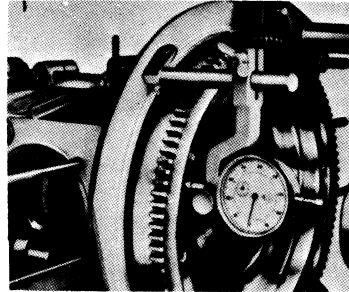
Método

Procedimiento



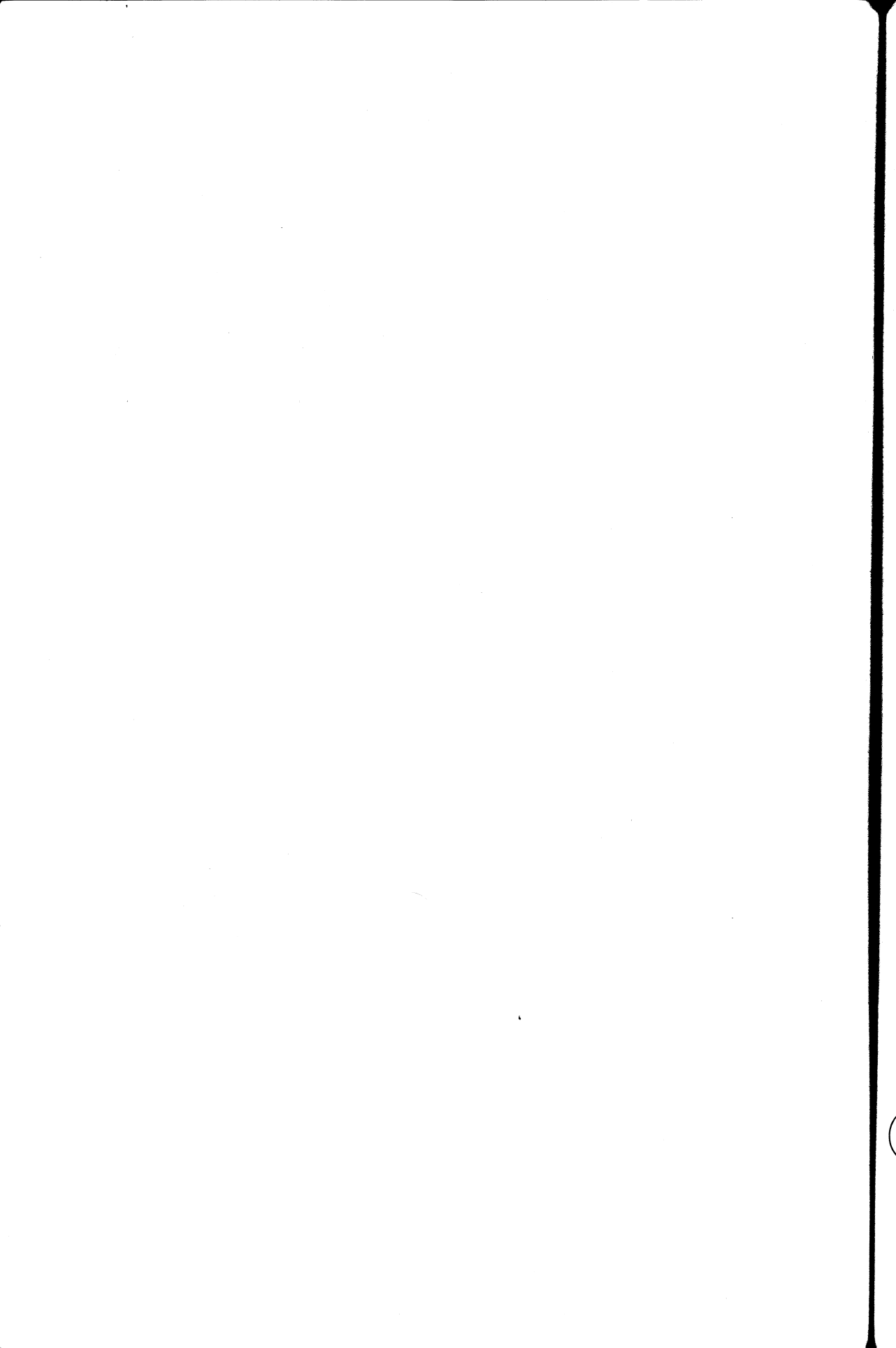
- 1. Volante de motor
- 2. Tuerca de casquillo
- 3. Cojinete de agujas
- 4. Anillo de fieltro
- 5. Anillo de retención
- 6. Eje de transmisión trasero
- 7. Arandela de seguridad
- 8. Pasador de espiga
- 9. Anillo sellador de goma
- 10. Sello de aceite de cigüeñal
- 11. Chaveta delgada
- 12. Cojinete de cigüeñal
- 13. Cigüeñal

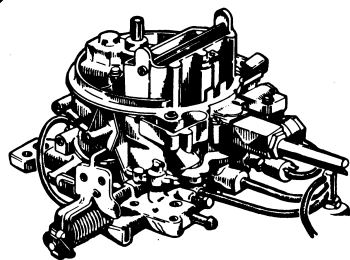
0.36 mm—0.0142 pulg.
 0.38 mm—0.0150 pulg. (motores 1700, 1800 y 2000 solamente)



Verificación del juego axial del cigüeñal

Sección transversal del volante de un motor 1600, del cigüeñal, del sello de aceite y partes contiguas



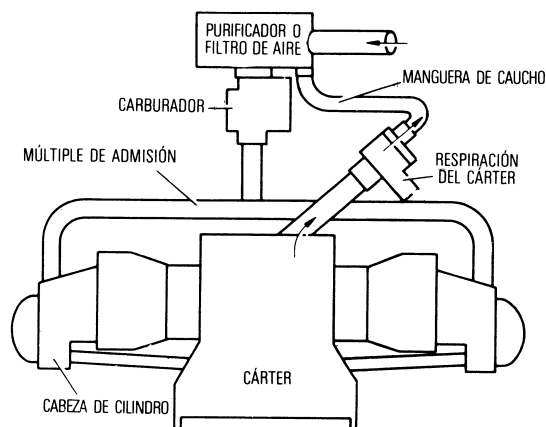


Control de emisiones y sistema del combustible

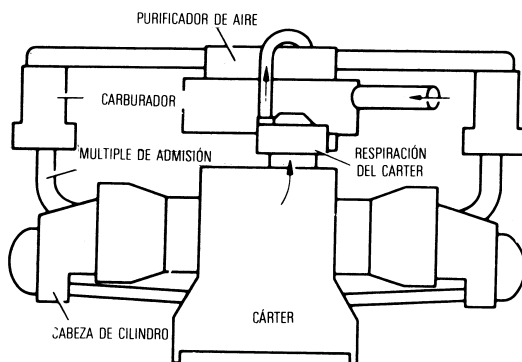
CONTROL DE EMISIONES

Sistema de ventilación del cárter

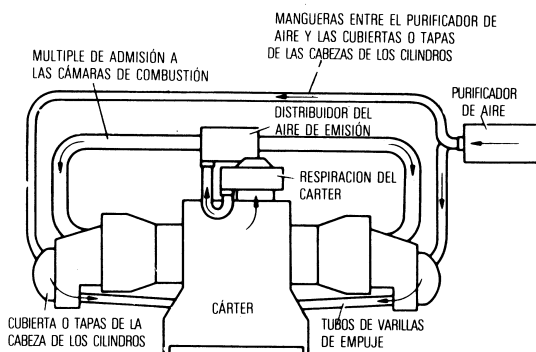
Todos los modelos están equipados con un sistema de ventilación para el cárter, que tiene un objetivo doble. Evita que escapen a la atmósfera los vapores tóxicos e impide que se eleve la presión en el interior del cárter. Antes de 1960 se empleaba en la mayoría de los automóviles un tapón con ventila en el orificio de carga del aceite y un tubo de tiro en carretera para deshacerse del vapor del cárter. Los sistemas de ventilación



Sistema de ventilación del cárter—Modelos 1970-74, Tipos 1 y 2/1600



Sistema de ventilación del cárter—Modelos 1972-74, Tipos 2/1700 y 2/1800



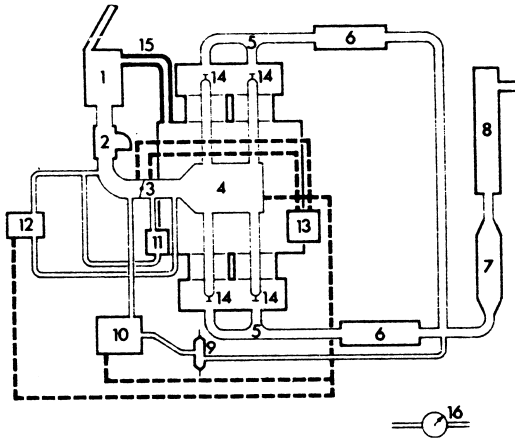
Sistema de ventilación del cárter—Tipos 3 y 4

del cárter que hay ahora en uso constituyen una mejora sobre el método antiguo, y cuando funcionan correctamente, no reducen el rendimiento del motor.

Los vapores del cárter del Tipo 1 y del Tipo 2 son recirculados desde la respiración del aceite, a través de una manguera de hule, hacia el filtro del aire. Luego se juntan los vapores con la mezcla de aire/combustible y se queman en el motor. En los autos de inyección de combustible se mezclan los vapores del cárter con la mezcla de aire/combustible para quemarse luego en las cámaras de combustión. Se forza aire fresco a través del motor para evacuar los vapores y recircularlos a la respiración del aceite, a la admisión de aire del distribuidor y luego al sitio en que se queman.

Servicio que se da al sistema de ventilación del cárter

El único mantenimiento que requiere el sistema de ventilación del cárter es una revisión perió-



1. Purificador de aire
2. Sensor de aire
3. Válvula de estrangulamiento
4. Distribuidor del aire de admisión
5. Múltiple de escape
6. Intercambiador de calor
7. Convertidor catalítico
8. Silenciador o mofle
9. Filtro EGR
10. Válvula EGR
11. Regulador de aire auxiliar
12. Interruptor de la válvula de estrangulamiento
13. Distribuidor de encendido
14. Inyector de combustible
15. Ventilación del cárter
16. Luz indicadora para EGR

—————
Líneas de aire y de escape
- - - - -
Líneas de control (vacío)

Sistemas de control de emisiones, Modelos 1975 y posteriores de los Tipos 1 y 2

dica. En cada afinación, examine las mangueras en busca de obturación y deterioro. Limpie o cambie las mangueras, según se requiera.

Sistema de control de las emisiones evaporativas

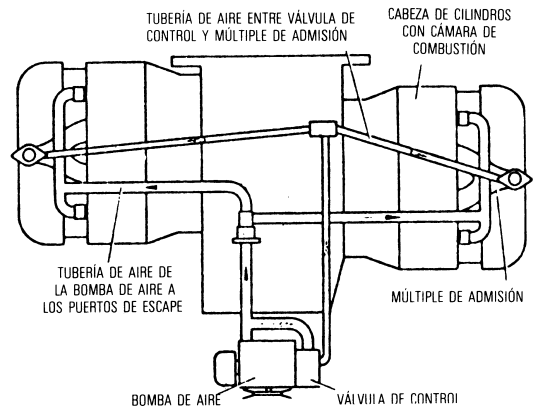
Requerido por ley desde 1971, este sistema impide que vayan a la atmósfera los vapores de combustible crudo. Los diversos sistemas que van en los diferentes modelos son similares. Constata de una cámara de expansión, un filtro de carbón activado y líneas de conexión. Los vapores de combustible salen por ventila hacia el filtro de carbón de madera, y en éste se depositan los hidrocarburos sobre el elemento. El ventilador del motor fuerza aire fresco al interior del filtro cuando está trabajando el motor. El aire purga el filtro y los hidrocarburos son forzados hacia el filtro del aire para formar parte de la mezcla de aire/combustible y quemarse.

Servicio que se da al control de emisiones evaporativas

Véase en el capítulo 1 "Mantenimiento de rutina".

Sistema de inyección de aire 1973-74

Los vehículos del Tipo 2 están equipados con un sistema de inyección de aire, o con una bomba de aire, como a veces se le llama. En este sistema, una bomba de aire impulsada por el motor del automóvil suministra aire fresco a los puertos de escape del motor. El aire adicional se utiliza para promover la postcombustión de cualquier fracción de mezcla que haya quedado sin quemarse al salir de la cámara de combustión. El sistema también proporciona aire fresco al múltiple de escape.



Sistema de inyección de aire (postcombustión en el múltiple de escape)—Modelo 1973, Tipo 2/1700

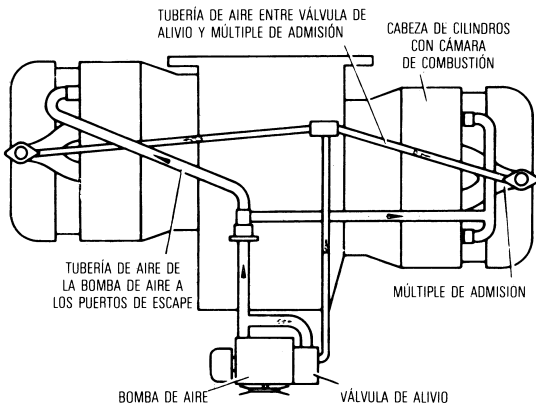
Servicio que se da al sistema de inyección de aire

El único mantenimiento que este sistema requiere es la revisión de la banda que mueve a la bomba de aire a intervalos de 9,600 km y el cambio del elemento del filtro de la misma bomba a intervalos de 29,000 km o de 2 años. Véase el capítulo 1 para la revisión de la tensión de la banda.

El elemento del filtro de la bomba de aire está situado en un alojamiento adyacente a la bomba. Para sacar el elemento afloje la abrazadera de la manguera y desconecte el alojamiento del filtro de la bomba. Luego afloje la tuerca de mariposa y saque el elemento. Nunca trate de limpiar el elemento que estaba instalado. Instale un elemento nuevo de papel y ensamble el alojamiento del filtro.

Sistema de recirculación de los gases de escape

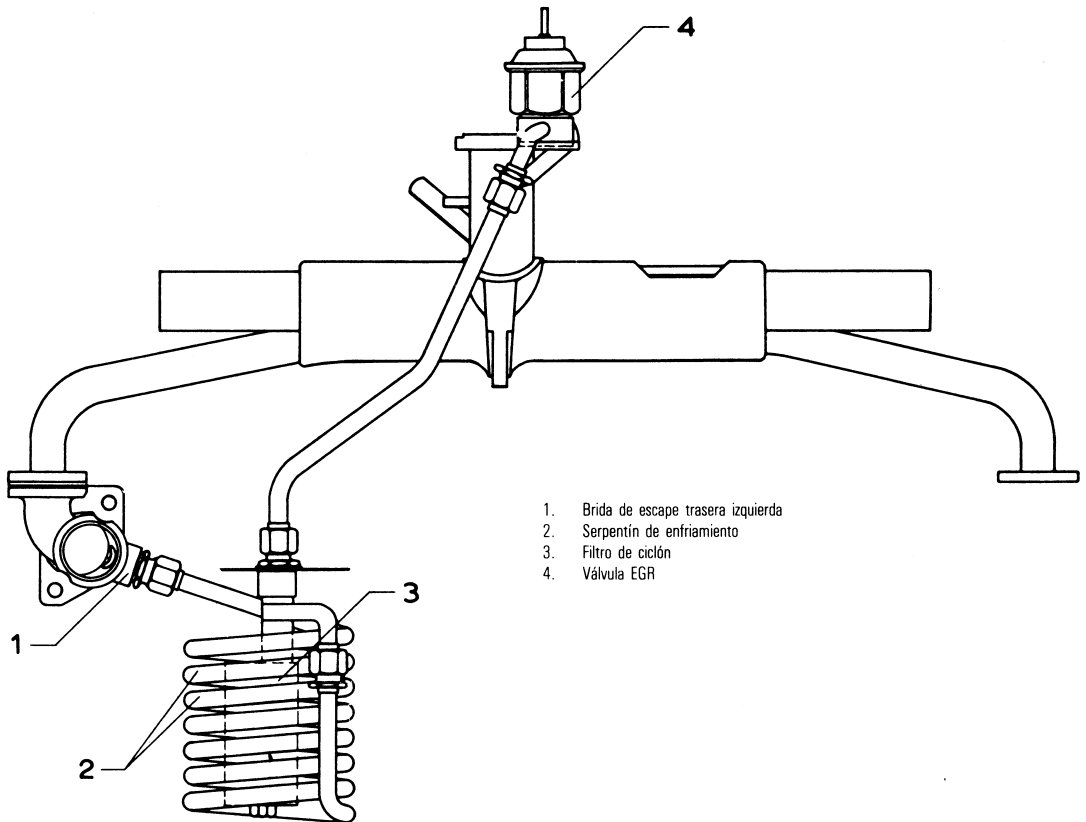
Para poder controlar las emisiones del escape de óxidos de nitrógeno (NO_x), se emplea un sis-



Sistema de inyección de aire (postcombustión en el múltiple de escape)—Modelo 1974, Tipo 2/1800

tema de admisión durante los cambios de velocidad para lograr una combustión más completa de la mezcla de aire/combustible.

Como una operación regular de su procedimiento de afinación, revise la tensión de la banda de la bomba de aire y también las mangueras, en busca de deterioro.



Sistema de recirculación de los gases de escape—Modelos 1972, Tipo 1 con transmisión automática de cambio por varilla, vendidos en California

tema de recirculación de gases del escape (RGE) en los modelos 1972, Tipo 1 y Tipo 3 equipados con transmisión automática y vendidos en California, en los modelos 1973, Tipo 1 y Tipo 3 equipados con transmisión automática y vendidos en todos los Estados Unidos, en todos los modelos 1973 y posteriores del Tipo 2, en todos los modelos 1974 del Tipo 4 equipados con transmisión automática y en todos los modelos 1974 y posteriores del Tipo 1. El sistema baja la temperatura máxima de flama durante la combustión, introduciendo un pequeño porcentaje (alrededor del 10%) de gases de escape relativamente inertes en la carga de admisión. Como los gases de escape contienen poco o nada de oxígeno, no pueden reaccionar con la mezcla de aire/combustible ni ejercer influencia sobre ésta. Sin embargo, los gases de escape sí ocupan un espacio en las cámaras de combustión (espacio que de otra manera estaría ocupado por mezcla explosiva de aire/combustible productora de energía), y sirve para hacer descender la temperatura máxima en la cámara de combustión. La cantidad de gas de escape que es dirigida a las cámaras de combustión es infinitamente variable que se logra por medio de una válvula RGE accionada por vacío. Para aspectos específicos del sistema, véanse sus características acordes al tipo de vehículo bajo "Descripción general".

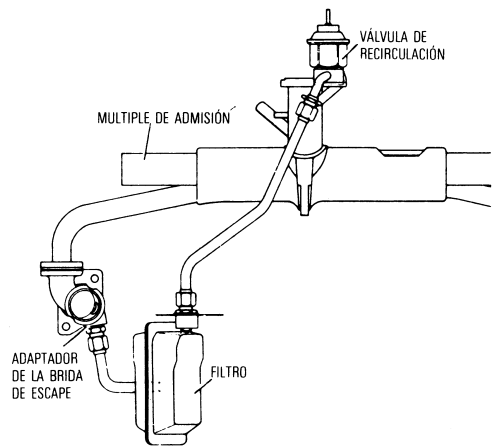
Descripción general

Tipo 1

En los modelos 1972, la RGE se usa solamente en los que están equipados con transmisión automática de cambio por varilla que se vendieron en California. Los gases de escape se extraen de la base del tubo de escape trasero izquierdo y luego se enfrían en un serpentín de enfriamiento. De allí se pasan los gases a filtrado en un filtro de ciclón y finalmente se conducen al múltiple de admisión, a través de la válvula RGE. La válvula permite la recirculación de los gases de escape durante las aplicaciones de estrangulamiento parcial, pero no durante la marcha en vacío ni cuando las válvulas de mariposa están totalmente abiertas.

En todos los modelos 1973 (vendidos en todos los EE.UU.) equipados con transmisión automática de cambio por varilla se utiliza el sistema RGE. Al igual que en los modelos 1972, los gases se extraen de la brida de escape posterior izquierda. Sin embargo, en vez del serpentín de enfriamiento y del filtro de ciclón se usa un filtro de elemento reemplazable. El resto del sistema se conserva inalterado desde 1972.

Todos los autos 1974, del Tipo 1, independientemente de la forma en que están equipados,



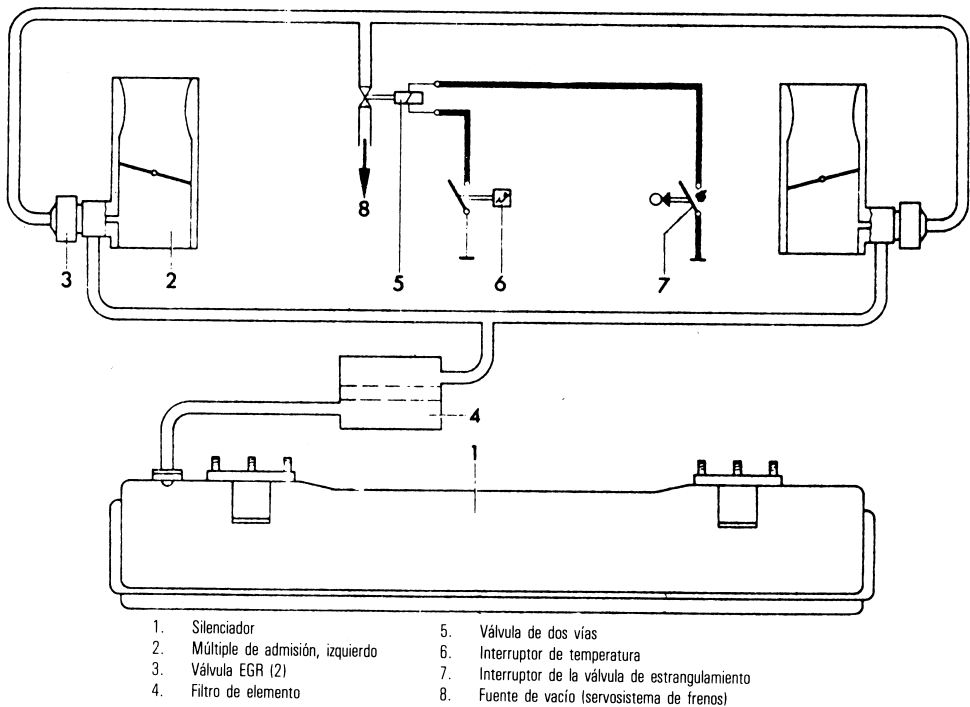
Sistema de recirculación de los gases de escape—1973-74, Tipo 1

cuentan con un sistema RGE. Este sistema utiliza el filtro del tipo de elemento reemplazable y la válvula RGE que recircula los gases de escape durante las aplicaciones de estrangulación parcial como antes. Sin embargo, para mejorar el manejo del automóvil, todos los modelos vendidos en California utilizan una válvula RGE de dos pasos (las de los otros 49 estados son de un paso), y en los modelos vendidos en California equipados con transmisión automática se utiliza un interruptor eléctrico para la válvula de mariposa, para limitar aún más la recirculación de los gases de escape a las aplicaciones de estrangulamiento parcial (la válvula RGE permitía solamente entre 12° a 72° en una escala de rotación de la válvula de mariposa de 90°).

El sistema RGE va instalado en todos los modelos 1975-79. En todas las aplicaciones se utiliza el filtro del tipo de elemento de papel y la válvula RGE de un solo paso. La recirculación ocurre durante las aplicaciones de estrangulamiento parcial como antes. El sistema se regula por medio de un interruptor de la válvula de mariposa que mide la posición de estrangulamiento, y por medio de un sensor de la admisión de aire que reacciona al vacío existente en el motor. Comenzando en 1975, se utiliza una luz de advertencia RGE accionada por odómetro (en el tablero de instrumentos) para informar al conductor que ya es tiempo de dar servicio al sistema RGE. La lámpara de advertencia mide el kilometraje recorrido y se enciende a intervalos de 24,000 km. Atrás del interruptor está situado un botón de restablecimiento.

Tipo 2

En los modelos del Tipo 2 se utiliza el sistema RGE desde 1973. En todos los modelos se utili-



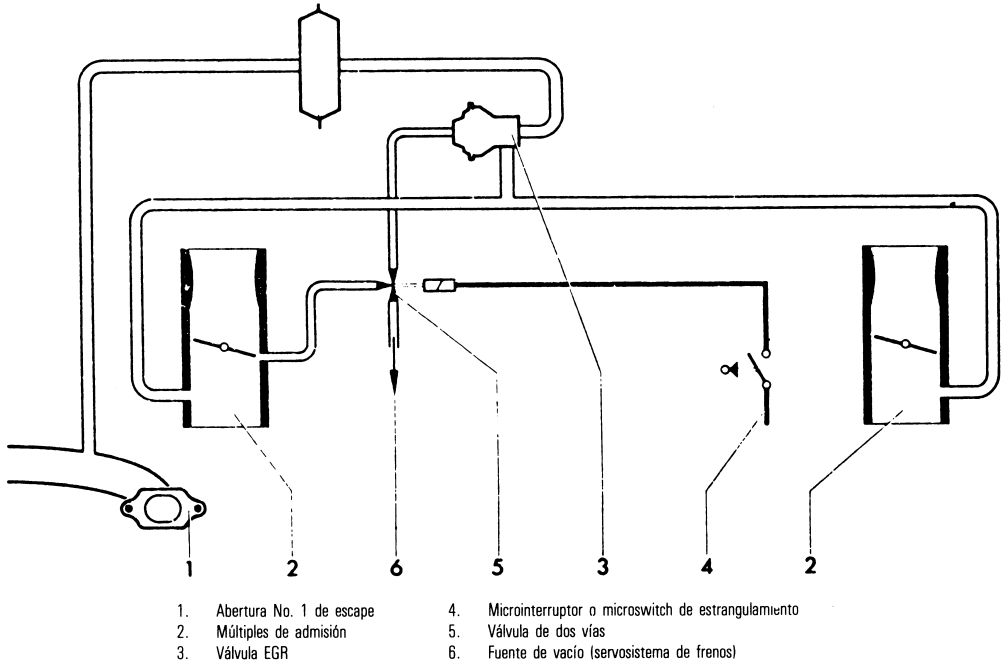
Sistema de recirculación de los gases de escape—Modelos 1973, Tipo 2 con transmisión automática

zan dos válvulas; una en cada múltiple. Los gases de escape se toman del silenciador, se limpian en un filtro del tipo reemplazable y luego se dirigen a ambos múltiplos de admisión, a través de las válvulas RGE. En los modelos equipados con transmisión manual, la recirculación es regulada a vacío y ocurre tanto durante las aplicaciones de estrangulamiento parcial como a apertura completa. En los modelos equipados con transmisión automática, la recirculación se regula por posición de estrangulamiento y por temperatura (ambiente) en el compartimento del motor. Cuando la temperatura ambiente sobrepasa los 12° C, el interruptor de un sensor (situado arriba del acumulador) se abre, permitiendo la RGE durante las aplicaciones de estrangulamiento parcial.

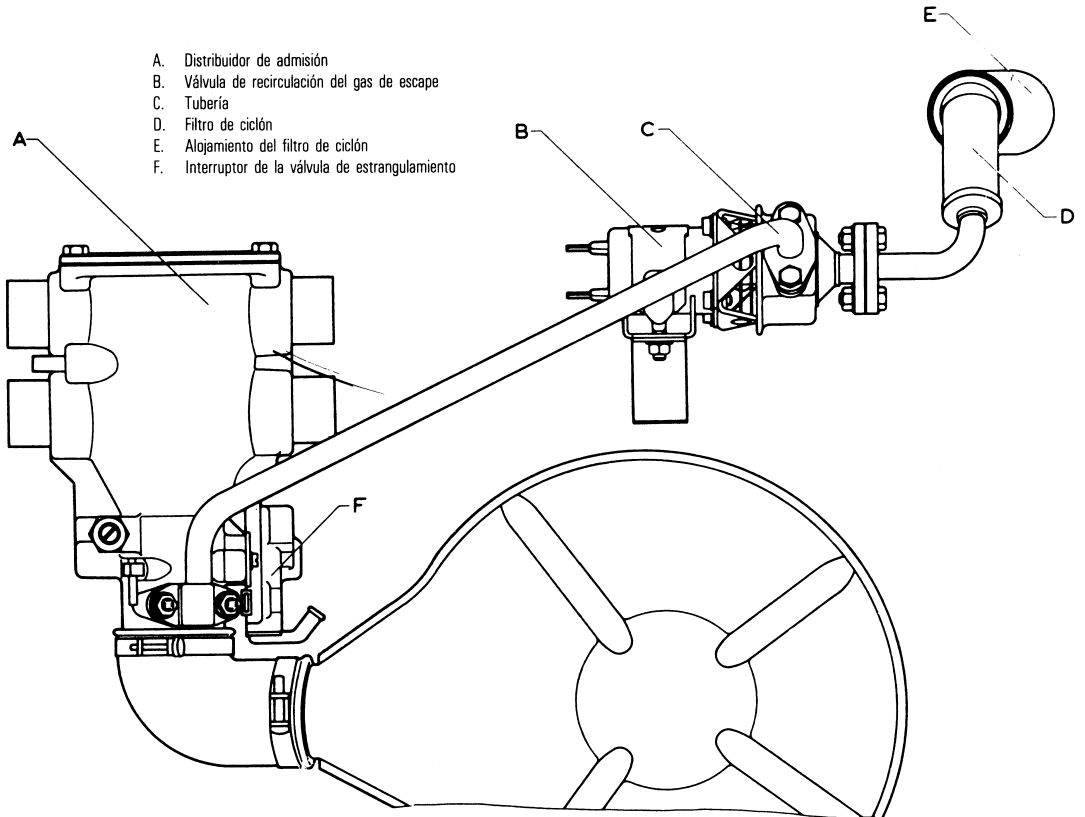
En todos los modelos 1974 del Tipo 2 se utiliza el sistema RGE, pero hay tres sistemas diferentes en uso. En todos los modelos se utiliza una válvula central RGE. Los gases de escape se toman del orificio o puerto de escape # 4, se limpian en un filtro del tipo de elemento reemplazable, y luego se dirigen a ambos múltiplos de admisión a través de la válvula única RGE. En los modelos equipados con transmisión automática y vendidos en los 49 estados de los EE.UU se utiliza una válvula RGE de un paso que permite la recirculación de acuerdo con la señal de vacío del carburador izquierdo durante las aplicacio-

nes de estrangulamiento parcial. En los modelos equipados con transmisión manual y vendidos en California se utiliza una válvula RGE de dos pasos que recircula los gases de escape durante las aberturas parciales de las válvulas de mariposa en dos pasos. Durante el primer paso, la RGE se regula por el vacío que hay en el carburador izquierdo. El segundo paso regula la RGE de acuerdo con la posición de estrangulamiento en el carburador derecho. Finalmente, en todos los modelos equipados con transmisión automática (vendidos en todo los EE.UU.) se utiliza una válvula RGE de un paso que regula la recirculación atendiendo a la posición de la válvula de mariposa o de estrangulamiento y a la temperatura del aire de enfriamiento del motor. Cuando el aire del sistema de enfriamiento llega a los 85° C, un interruptor asensor (situado entre la bobina y el distribuidor) se abre, y permite el funcionamiento de la RGE durante las aplicaciones de estrangulamiento parcial.

En todos los modelos 1975-79 del Tipo 2 se utiliza el sistema RGE. En todas las aplicaciones se utiliza una válvula RGE de un paso y un filtro de elemento reemplazable. La recirculación ocurre durante las aberturas de estrangulamiento parcial, y se regula por posición de estrangulamiento, por vacío del motor y por temperatura en el compartimento del motor (corte a 12° C como en los modelos 1973). A intervalos de



Sistema de recirculación de los gases de escape—Modelos 1974, Tipo 2 con transmisión manual vendidos en California



Sistema de recirculación de los gases de escape—Modelos 1972, Tipo 3 con transmisión automática vendidos en California

24,000 km se activa una lámpara de advertencia para dar servicio al sistema RGE, instalada en el tablero de instrumentos, que advierte al conductor que se ha vencido el plazo de servicio. Atrás del interruptor está situado un botón de restablecimiento.

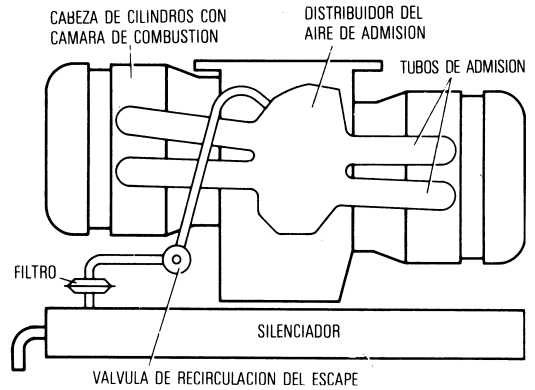
Tipo 3

El sistema RGE se usó por primera vez en los modelos 1972 del Tipo 3 destinados a California y equipados con transmisión automática. Los gases de escape se toman de la brida de escape frontal derecha y se conducen a la válvula RGE a través de un recipiente y un filtro de ciclón. La válvula RGE entrega entonces los gases de escape al distribuidor del aire de admisión en las condiciones siguientes: bajo estrangulamiento parcial (no estrangulamiento completo ni marcha mínima), cuando la temperatura ambiente llega a los 18° C y sólo se seleccionan las velocidades primera y segunda.

En todos los modelos 1973 del Tipo 3 equipados con transmisión automática se utiliza el sistema RGE. Los gases de escape se limpian en un filtro del tipo de elemento reemplazable en vez de hacerlo en la instalación de recipiente y filtro de ciclón de los modelos del año anterior. La válvula RGE entrega entonces los gases de acuerdo con una válvula electromagnética que permite la recirculación arriba de los 12° C.

Tipo 4

El sistema RGE aparece solamente en los modelos 1974 (vendidos en todos los EE.UU.) equipados con transmisión automática. En este sistema,



Sistema de recirculación de los gases de escape—Modelos 1974, Tipo 4 con transmisión automática

se toman los gases de escape del silenciador y se conducen a una válvula RGE a través de un filtro del tipo de elemento reemplazable. Los gases son entregados al distribuidor del aire de admisión bajo condiciones de estrangulamiento parcial.

Revisión de la válvula RGE

1972-74 Tipo 1 (Excepto los modelos 1974 vendidos en California)

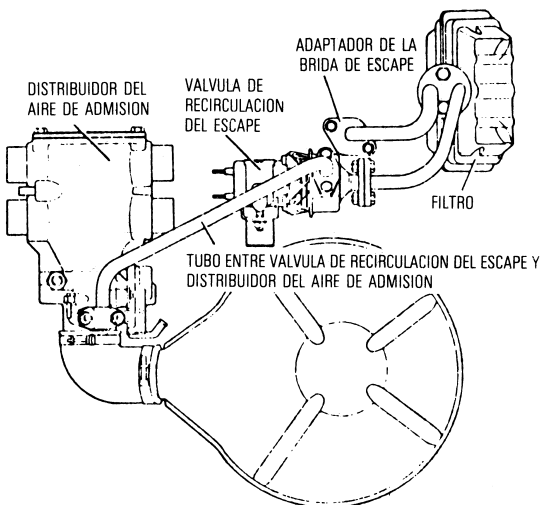
1. Con el motor trabajando en vacío a la temperatura ambiente (80° C), desconecte la manguera de vacío de la válvula RGE y conecte en su lugar la manguera negra que viene del termostato precalentador del aire de admisión.

2. Si la velocidad de marcha mínima baja en forma súbita o si se para el motor, está ocurriendo la recirculación y la válvula está trabajando bien. Por lo contrario, si no cambia la velocidad de marcha mínima, la válvula RGE está fallando o hay una manguera agrietada o bloqueada.

3. Vuelva a conectar las mangueras de vacío en sus posiciones originales.

Modelos 1974, Tipo 1, vendidos en California, y 1974, Tipo 2 de transmisión manual vendidos en California

En estos modelos 1974 de California se utiliza una válvula RGE de dos pasos con perno visible. Para verificar el funcionamiento de la válvula, asegúrese simplemente de que se mueve el perno hacia adentro y hacia afuera en relación con las rpm del motor. Si no se mueve el perno, revise las mangueras, cambie la válvula RGE, o haga ambas cosas.



Sistema de recirculación de los gases de escape—Modelos 1973, Tipo 3 con transmisión automática

Modelos 1974, Tipo 2 con transmisión manual (Excepto los modelos de California)

1. Con el motor trabajando en vacío a su temperatura de trabajo, desconecte la manguera de vacío en la té de la válvula RGE, y conecte en vez de ésta la manguera que viene de la válvula de paso de la bomba de aire.
2. Si baja súbitamente la velocidad de marcha mínima o se para el motor, la válvula está bien. Si no cambia la velocidad del motor hay una manguera bloqueada o la válvula tiene alguna falla.
3. Vuelva a conectar las mangueras en sus posiciones originales.

1972-73, Tipo 3

1. Desmonte la válvula RGE.
2. Vuelva a conectar la manguera de vacío y coloque la válvula sobre la base.
3. Ponga en marcha el motor. Si no se para, la línea de vacío que corre entre la base de la válvula y el múltiple de admisión está tapada y debe limpiarse.
4. Haga trabajar el motor a 2000-3000 rpm. El perno de cierre de la válvula RGE debe meterse 0.15 pulg. (4 mm) e inmediatamente regresar a su posición original de marcha mínima. Cambie la válvula RGE si no trabaja correctamente.
5. Instale la válvula RGE usando empaques nuevos.

1973, Tipo 2

1. Desmonte la válvula RGE.
2. Compruebe que la válvula esté limpia.
3. Verifique que la válvula tenga libertad de movimiento, oprimiendo el perno de la misma.
4. Conecte la válvula a la manguera de vacío de otro motor o a una fuente de vacío y ponga en marcha el motor. A 1500-2000 rpm el perno de la válvula debe meterse, y cuando se ha reducido la velocidad debe regresar a su posición original. Cambie la válvula RGE si no trabaja correctamente.
5. Vuelva a poner la rondana e instale la válvula.
6. Repita esta operación en la segunda válvula.

Sistema del convertidor catalítico

Todos los modelos 1975-77 de los Tipos 1 y 2 vendidos en California y los modelos 1977-79 vendidos en los otros 49 estados están equipados con un convertidor catalítico. El convertidor está instalado en el sistema de escape, corriente arriba y adyacente al silenciador.

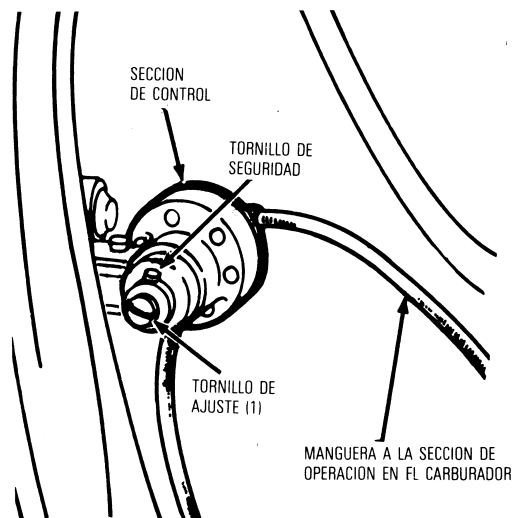
Los convertidores catalíticos transforman las emisiones tóxicas de hidrocarburos (HC) y monóxido de carbono (CO) en una mezcla inofensiva de bióxido de carbono y vapor de agua. La reacción ocurre dentro del convertidor a gran temperatura, y se emplean como catalizadores los metales platino y paladio. Si el motor trabaja con gasolina sin plomo, están fabricados para durar 80,000 kilómetros antes de necesitar cambiarse.

Control de desaceleración

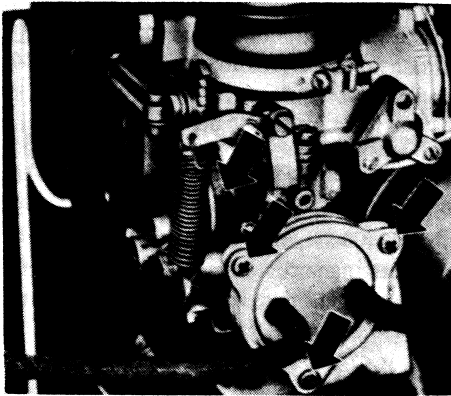
Todos los modelos 1975 del Tipo 2, así como los modelos de 1975 y posteriores del Tipo 1 que tienen transmisión automática están equipados con control de desaceleración para impedir que llegue al escape una mezcla demasiado rica en combustible. Durante la desaceleración se abre una válvula de vacío (con transmisión manual) o un interruptor eléctrico de transmisión (con transmisión automática), para desviar el paso de la placa cerrada de estrangulamiento y dejar que entre aire a las cámaras de combustión.

Posicionador de la válvula de mariposa de aceleración

Todos los modelos 1970-71 del Tipo 1 y los modelos 2/1600 equipados con transmisión manual, así como los modelos 1972 del Tipo 1 con



Ajuste del posicionador de la válvula de aceleración, en los modelos 1970-72. Se ve en la ilustración el tornillo de ajuste (1) en la sección de control (corrector altimétrico) situado en la parte posterior izquierda del compartimento del motor, en los modelos Tipo 1 y 2/1600



Sección operadora del posicionador de la válvula de aceleración de dos piezas de los modelos 1970-72, en la que se ven los tornillos de montaje y las conexiones de las mangueras.

transmisión manual vendidos en California llevan un posicionador de la válvula de aceleración para mantener ligeramente abierta la mariposa de aceleración durante la desaceleración para impedir que llegue a las cámaras de combustión una mezcla excesivamente rica. El posicionador de la válvula de aceleración consta de dos partes conectadas por una manguera. La parte operante va montada en el carburador conectada al brazo de la válvula de aceleración. Esta regula la velocidad alta de marcha mínima. La sección de control está situada en el lado izquierdo del compartimento del motor, y es el corrector de altitud. Esta controla el tiempo de cierre de la válvula de aceleración.

Ajuste

NOTA: El automóvil debe calentarse primero a la temperatura de trabajo (50° — 70° C) para hacer este ajuste. Asegúrese de que esté abierta la mariposa de estrangulamiento de aire.

1. Conecte un tacómetro (de 0-3000 rpm de intervalo mínimo) al motor con la terminal positiva conectada a la bobina del lado del distribuidor y con la terminal negativa conectada a una buena tierra. También se necesita un cronómetro o un buen reloj de pulsera con segundo.

PRECAUCION: Manténgase usted, su ropa, sus piezas de joyería, el cabello largo y las herramientas, etc, fuera del alcance de las bandas y poleas del motor. Asegúrese de trabajar en un área bien ventilada.

2. Arranque el motor y déjelo funcionando con la transmisión en neutral. Haga una verificación de la velocidad alta de marcha mínima tirando hacia atrás de la palanca de marcha rápida mínima, de manera que haga contacto con el tope de la palanca que hay en el carburador. El tacómetro debe indicar 1450-1650 rpm. Si la marcha rápida mínima no está dentro de especificaciones, gire el tornillo de ajuste (del tope de la palanca) según se requiera. Desconecte el tacómetro.

3. Lleve el automóvil a un recorrido de calentamiento. Vuelva a verificar la velocidad de marcha rápida mínima como en los pasos 1 y 2. La lectura del tacómetro no debe exceder de 1700 rpm.

4. Ahora haga la verificación del tiempo de cierre de la válvula de aceleración. Tire hacia afuera de la palanca de aceleración de manera que se aleje de la palanca de marcha rápida mínima, hasta que el tacómetro indique 3000 rpm. Mientras observa el segundero de su reloj, suelte la palanca de estrangulamiento y mida el tiempo que transcurre hasta que el motor alcanza su velocidad mínima (800-900 rpm). El tiempo de cierre debe ser de 2.5-4.5 segundos. Si el tiempo de cierre no está dentro de especificaciones, ajuste la sección de control en el lado izquierdo del compartimento del motor. Después de aflojar el tornillo de seguro, gire el tornillo de ajuste (1) a la derecha para aumentar el tiempo de cierre y a la izquierda para disminuirlo. Vuelva a verificar el ajuste. Si está dentro de especificaciones, apriete el tornillo de seguro y desconecte el tacómetro.

5. Lleve el auto a otro recorrido de prueba. Una vez más, vuelva a medir el tiempo de cierre como en el paso 4. El tiempo de cierre no debe exceder ahora de 6 segundos. Si excede de ese valor, regrese al paso 4. Si no excede, pare el motor.

SISTEMA DE COMBUSTIBLE

Comprensión del sistema del combustible

El sistema del combustible de un automóvil está formado por todo lo que hay entre el tanque del combustible y el carburador o unidad de inyección del combustible. Esto incluye el tanque mismo, todas las tuberías, uno o más filtros de combustible, la bomba del combustible (mecánica o eléctrica) y el carburador o la unidad de inyección del combustible.

Con excepción del carburador o de la unidad de inyección del combustible, este sistema es de funcionamiento bastante sencillo. El combustible sale del tanque a través de la tubería de combustible pasando por el filtro del mismo, y va de allí al carburador, en el cual se distribuye a los cilindros.

Tanque del combustible

Normalmente el tanque del combustible está situado en la parte trasera del vehículo, aunque en los automóviles que llevan el motor atrás, se ubica al frente. El tanque mismo contiene también una unidad emisora de señal del nivel de combustible y un tubo de carga. La mayoría de los tanques tienen también una malla filtrante de alguna clase en el fondo del tanque cerca de la toma para separar las impurezas. Desde la introducción de los controles de emisiones, los tanques están equipados con un sistema de control para impedir que el vapor del combustible sea descargado a la atmósfera. También tienen una tubería de respiración o de ventilación conectada a un filtro en el compartimento del motor. Los vapores procedentes del tanque son atrapados en el cartucho del filtro, y de allí son regresados al tanque del combustible, haciendo que el sistema sea del tipo de circuito cerrado. Con este sistema se impide que todos los humos escapen a la atmósfera. Estos sistemas requieren también del empleo de una tapa especial para gases que sella herméticamente.

Bomba del combustible

Hay dos tipos de bombas de combustible en uso general; la bomba mecánica y la bomba eléctrica. Las bombas mecánicas son las más comunes de las dos y se emplean en casi todos los autos americanos. Las bombas eléctricas se usan en todos los autos con inyección del combustible (y en algunos autos equipados con carburador, como el modelo Vega) y además son muy comunes en varias marcas de autos importados.

Las bombas mecánicas para combustible van instaladas generalmente a un lado del monoblock y son accionadas por un excéntrico montado en el árbol de levas del motor. Un brazo oscilante de la bomba descansa contra el excéntrico del árbol de levas, y al girar este último, hace que el brazo oscilante oscile hacia atrás y hacia adelante. Dentro de la bomba de combustible, el brazo oscilante está conectado a un diafragma flexible. Abajo del diafragma hay un resorte que mantiene la presión sobre el diafragma. Al oscilar el brazo, tira del diafragma hacia abajo y luego

lo suelta. Una vez que el diafragma queda suelto, el resorte lo empuja de nuevo hacia arriba. Este movimiento continuo del diafragma da origen a la formación de un vacío parcial y una presión parcial arriba del diafragma. El vacío succiona el combustible del tanque y la presión del resorte lo empuja hacia el carburador.

Por lo general, las bombas mecánicas de combustible son bastantes confiables. Cuando hay dificultades, generalmente se deben a que se ha agrietado o se ha roto el diafragma y no succiona suficiente combustible. En ocasiones se desgastan tanto el brazo de la bomba o el resorte que la bomba del combustible ya no puede producir una dosificación adecuada de combustible, pero tal condición puede verificarse fácilmente. Las bombas más o menos antiguas son reconstruibles, pero las de los modelos recientes tienen una orilla engargolada y deben cambiarse cuando están defectuosas.

Hay dos tipos generales de bombas eléctricas para combustible en uso en la actualidad. La bomba del tipo de impulsor tiene un rodete de aspas o impulsor accionado por un motor eléctrico. Estas bombas están instaladas con frecuencia en el tanque del combustible, aunque a veces se encuentran abajo o a un lado del tanque.

La bomba del tipo de fuelle está cayendo en desuso. Esta bomba va instalada comúnmente en el compartimento del motor y contiene un fuelle metálico flexible accionado por un electroimán.

La mayoría de las bombas eléctricas no son reconstruibles, y si tienen algún defecto deben cambiarse. El servicio menor que se les da generalmente se reduce a revisar las conexiones eléctricas y los fusibles.

Filtros del combustible

Además de la malla filtrante situada en el fondo del tanque de la gasolina, todos los sistemas de combustible tienen por lo menos un filtro situado en algún lugar entre el tanque del combustible y el carburador. En algunos modelos el filtro forma parte de la bomba misma del combustible, en otros va intercalado en la tubería de combustible y en otros más el filtro se encuentra en la entrada del carburador o en el cuerpo mismo del carburador.

El filtro de combustible tiene por lo general un elemento de papel o de bronce que detiene las impurezas que lleva la gasolina, antes de que puedan llegar al carburador. Si cambia el filtro de la gasolina, podrá ver la gran cantidad de partículas de sedimento y de suciedad que han sido atrapadas por éste.

Carburador

El carburador es la parte más completa de todo el sistema de combustible. La construcción de los carburadores es muy variable, pero todos funcionan básicamente de la misma manera; su función es alimentar la mezcla correcta de combustible y aire al motor en respuesta a condiciones variables.

A pesar de la complejidad de su funcionamiento, los carburadores trabajan con base en un principio físico simple, el principio del venturi. Por aspiración llega aire al motor por la acción bombeante de los pistones. Al entrar el aire en la parte superior del carburador, pasa por un venturi, el cual no es sino una restricción incorporada en el orificio de estrangulamiento. El aire se acelera al pasar por el venturi, ocasionando una ligera caída de presión. Esta caída de presión jala combustible de la cuba del flotador a través de una esprea calibrada y hacia el orificio de estrangulamiento, en donde lo mezcla con el aire y forma una niebla fina que es distribuida a los cilindros a través del múltiple de admisión.

En un carburador hay seis sistemas diferentes (circuitos de combustible/aire) que lo hacen trabajar; el sistema del flotador, el sistema principal o de alta, el sistema de marcha mínima y a baja velocidad, el sistema de la bomba del acelerador, el sistema de potencia y el sistema de marcha en frío. La forma en que estos sistemas están dispuestos en el carburador determina el tamaño y la configuración de éste.

Resulta difícil creer que el pequeño carburador de un solo cuerpo que se emplea en los motores de 4 ó 6 cilindros tiene todos los mismos sistemas básicos que el enorme carburador de 4 cuerpos que se emplea en los motores V8. Por supuesto, los carburadores de 4 cuerpos o gargantas tienen más orificios de estrangulamiento ("cuerpos") y muchos más herrajes que no se encuentran en los pequeños carburadores de un cuerpo. Pero básicamente todos los carburadores son similares, y si usted entiende el funcionamiento de uno de un solo cuerpo, podrá aplicar sus conocimientos para entender el de uno de cuatro cuerpos. Si el lector estudia las explicaciones de los diversos sistemas que se dan en esta página, descubrirá que los carburadores no son tan complicados como se pudiera pensar. En efecto, son relativamente simples, considerando el trabajo que realizan.

Es importante recordar que raras veces dan problemas los carburadores durante la operación normal. Aparte de cambiar los filtros del combustible y del aire y asegurarse de que estén den-

tro de especificaciones la velocidad mínima y la mezcla de marcha mínima al hacer cada afinación, no hay mucho mantenimiento que tenga que efectuarse en cualquier carburador ordinario.

Bomba mecánica para el combustible

En todos los modelos 1970-74 de los Tipos 1 y 2 se utiliza una bomba mecánica para el combustible. La bomba está situada a la izquierda del generador/alternador en los modelos de los Tipos 1 y 2/1600, y es contigua al volante en los modelos de carburador doble del Tipo 2. En los modelos de los Tipos 1 y 2/1600 la bomba es accionada por una varilla empujadora y por un excéntrico que va en el eje impulsor del distribuidor. En los modelos de los Tipos 2/1700 y 2/1800 de carburadores gemelos, la bomba es accionada por una varilla empujadora que trabaja sobre un excéntrico del árbol de levas.

Desmontaje e instalación

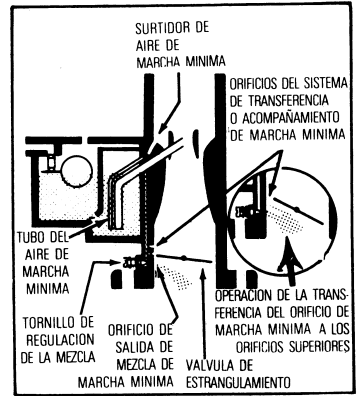
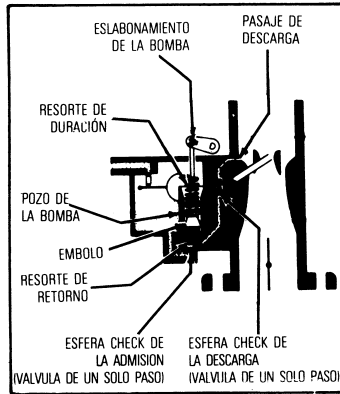
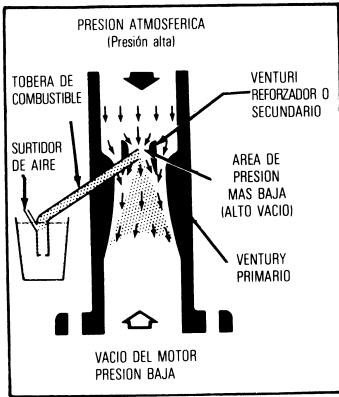
Tipos 1, 2/1600

1. Desconecte las líneas del combustible en la bomba y tápelas para prevenir fugas.
2. Quite las dos tuercas de fijación.
3. Quite la bomba del combustible. En caso necesario pueden quitarse también la varilla empujadora, los empaques y la brida intermedia.
4. Al instalar la bomba del combustible es necesario revisar la carrera de la varilla empujadora de la misma. Esto se hace midiendo la distancia que sobresale dicha varilla arriba de la brida intermedia cuando ambos empaques están en su lugar. La varilla debe sobresalir 12.5 mm.
5. Llene de grasa la cavidad de la parte inferior de la caja de la bomba de la gasolina. La longitud total de la varilla empujadora es de 108 mm para todos los modelos de los Tipos 2/1600 y 1 equipados con generador, y de 100 mm para todos los modelos 1973-74 del Tipo 1 equipados con alternador. Cambie la varilla empujadora si está desgastada.
6. Utilizando empaques nuevos, instale la bomba de la gasolina y apriete las dos tuercas que la fijan.
7. Instale las mangueras del combustible.

Tipos 2/1700 y 2/1800 con carburadores gemelos

1. Desmonte el motor.
2. Una vez desmontado el motor, quite las placas deflectoras superior e inferior y la cone-

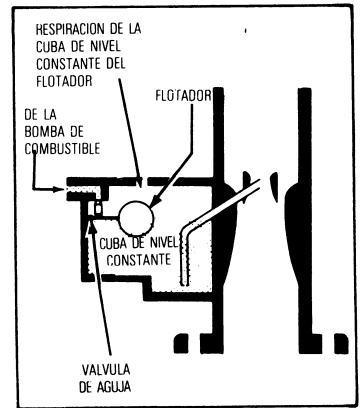
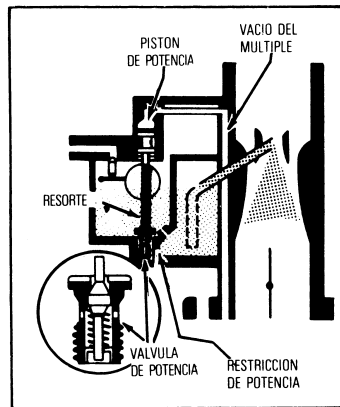
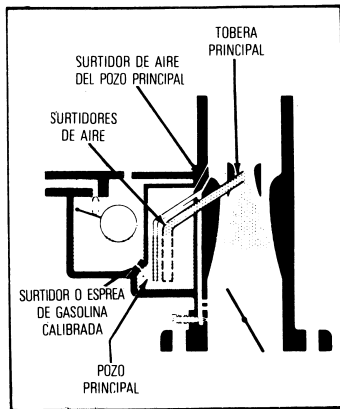
Principios de funcionamiento del carburador



Principio del venturi en operación. La acción de bomeo de los pistones crea un vacío que es amplificado por el venturi del carburador. Esta caída de presión jala combustible de la cuba del flotador a través de la esprea de combustible. Desafortunadamente, no hay suficiente succión durante la marca mínima o a baja velocidad para hacer que trabaje este sistema, lo cual es la causa por la que el carburador está equipado con un circuito para marcha mínima y a baja velocidad.

Sistema de la bomba del acelerador. Cuando está abierta la válvula de mariposa, el aire que pasa por el venturi comienza a fluir con mayor rapidez casi inmediatamente, pero hay un atraso en el paso del combustible hacia afuera de la esprea principal. El resultado es que el motor marcha en forma vacilante. Necesita un volumen extra de combustible precisamente cuando se abre la válvula de mariposa de aceleración. Este volumen extra lo proporciona la bomba del acelerador, la cual no es sino una pequeña bomba accionada por el varillaje de aceleración que dispara un pequeño chorro de combustible a través de una esprea separada en el interior de la garganta del carburador.

Sistema de marcha mínima y a baja velocidad. El vacío que hay en el múltiple de admisión en marcha mínima es alto porque la válvula del acelerador está casi completamente cerrada. Este vacío se usa para aspirar combustible hacia el motor a través del sistema de marcha mínima y mantenerlo trabajando. El vacío actúa sobre la esprea de marcha mínima (que generalmente es un tubo calibrado que entra hacia abajo en el pozo principal, abajo del nivel del combustible) y succiona el combustible hacia el motor. El tornillo de mezcla para marcha mínima está allí para limitar la cantidad de combustible que puede ir a la máquina.

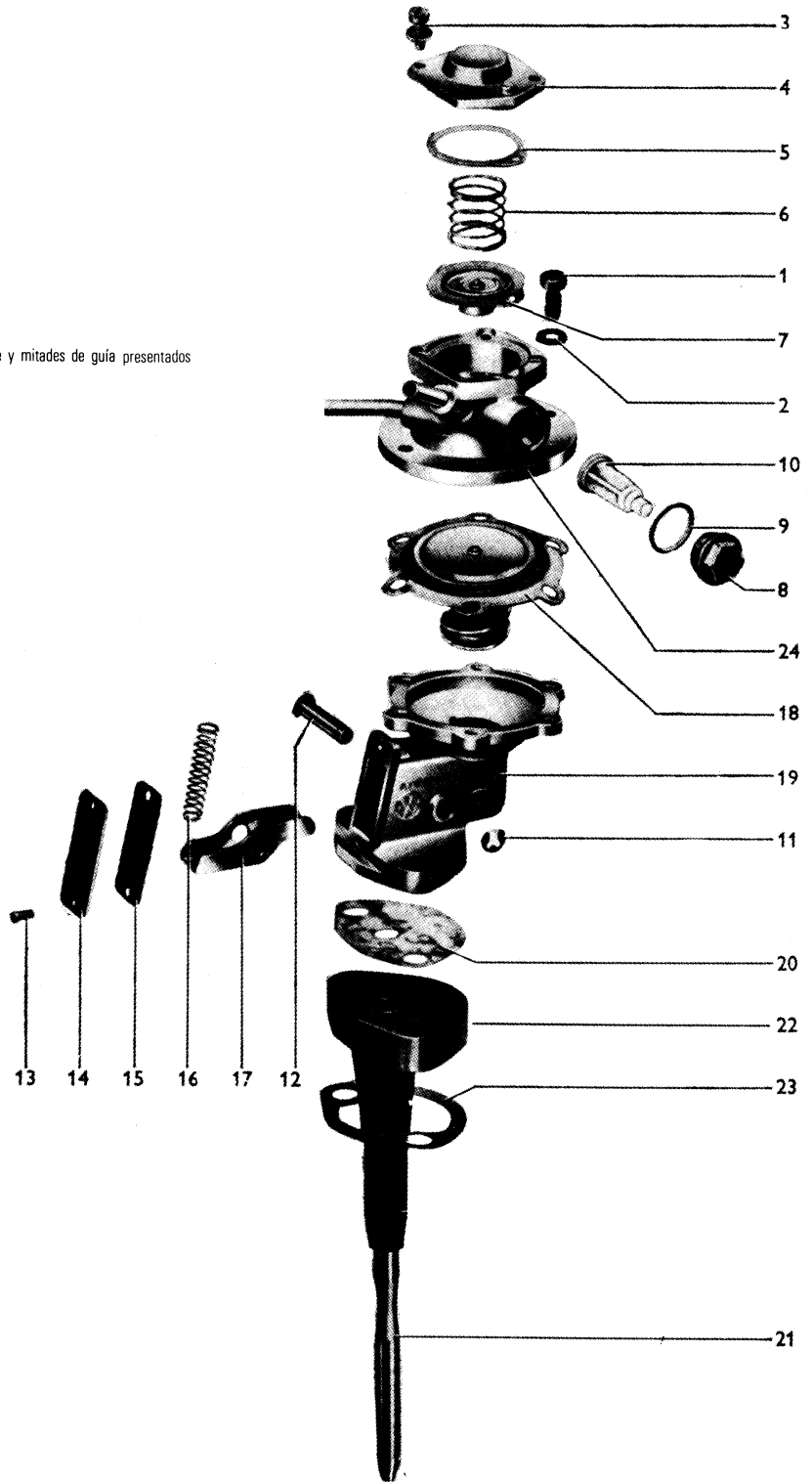


El sistema principal de medición puede ser más simple de todos los sistemas, ya que representa simplemente el sistema del venturi en operación. A las velocidades de crucero, el motor succiona suficiente aire para extraer constantemente combustible a través de esprea principal del combustible. Esta esprea o surtidor está calibrado para alimentar a un sistema de medición. El sistema de medición es necesario para impedir que pase un gasto excesivo de combustible al múltiple de admisión, creando una mezcla demasiado rica.

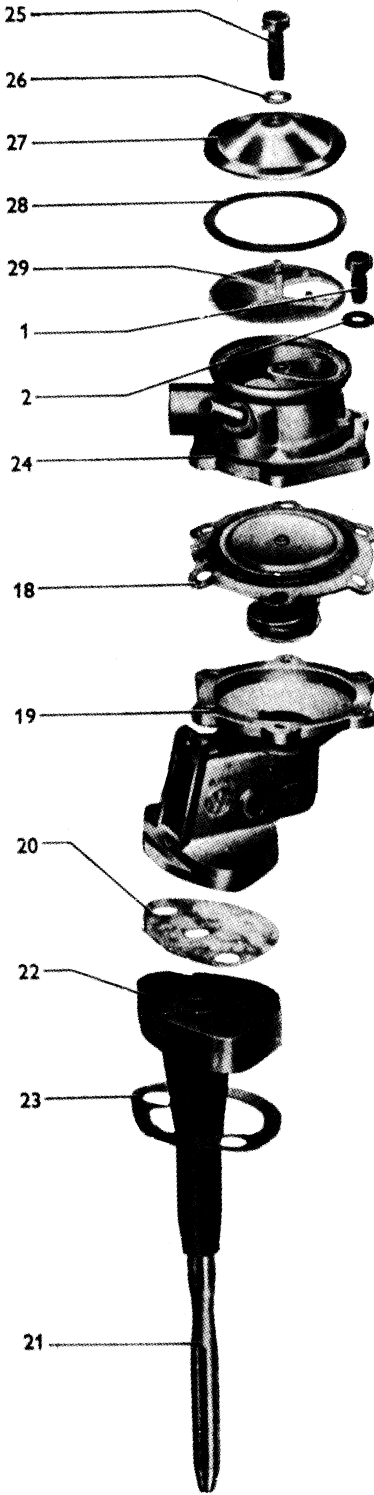
Circuito de potencia. El sistema principal de medición trabaja muy bien a las cargas normales del motor, pero cuando la válvula de estrangulamiento está en la posición totalmente abierta, el motor necesita más combustible para prevenir la detonación y desarrollar su potencial plena. El sistema de potencia proporciona el combustible adicional abriendo otro pasaje que conduce a la boquilla principal. Este pasaje o conducto está controlado por una válvula de potencia.

Circuito del flotador. Cuando la bomba del combustible fuerza la entrada de gasolina al carburador, ésta pasa a través de un asiento y de una aguja que forman una especie de válvula de cierre total. El combustible pasa hacia la cuba del flotador y levanta un flotador articulado de manera que el brazo del flotador empuja a la aguja hacia el interior del asiento y cierra el paso del combustible. Cuando desciende el nivel del combustible, baja el flotador y entra más combustible a la cuba. En esta forma se mantiene una alimentación constante de combustible.

1. Tornillo
2. Arandela
3. Tornillo
4. Cubierta superior de la bomba
5. Junta
6. Resorte de la válvula de cierre
7. Diafragma de la válvula de cierre
8. Tapón del filtro de combustible
9. Arandela de cobre
10. Filtro de combustible
11. Seguro
12. Perno de la palanca
13. Tornillo
14. Cubierta de inspección
16. Resorte de la palanca de operación
17. Palanca de operación
18. Diafragma de la bomba con resorte y mitades de guía presentados
19. Caja de la bomba (inferior)
20. Junta
21. Varilla de empuje
22. Brida intermedia
23. Junta
24. Caja de la bomba (superior)



Vista de la bomba de combustible desensamblada—Modelos 1970, Tipo 1



- | | |
|--|--|
| 18. Diafragma de la bomba con resorte y guía medio presentados | 27. Cubierta del filtro de combustible |
| 21. Varilla de empuje | 28. Junta de la cubierta del filtro de combustible |
| 22. Brida intermedia | 29. Malla del filtro de combustible |

Vista de la bomba de combustible desensamblada—Modelos 1970, Tipo 2

ción de precalentamiento del carburador para tener acceso a los tornillos de montaje de la bomba (adyacentes al volante).

3. Desconecte y tape las líneas del combustible que van a los carburadores.

4. Quite los dos tornillos pasados restantes y levante la bomba de la gasolina, los empaques y la brida intermedia.

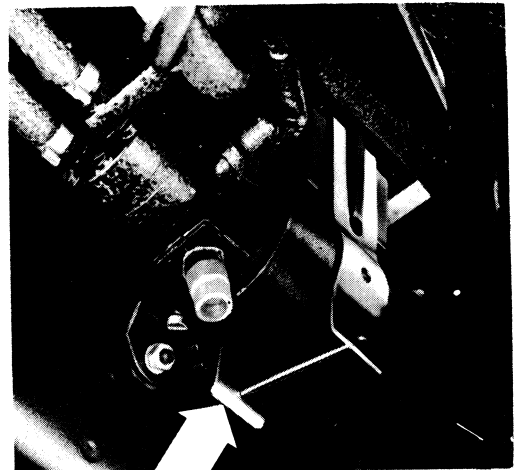
5. Invierta el procedimiento anterior para volver a instalar, usando empaques nuevos. Recuerde recubrir con grasa la varilla empujadora y la palanca.

NOTA: Antes de instalar la bomba de la gasolina, revise la acción de la varilla empujadora accionada por el excéntrico del árbol de levas. Instale solamente la brida intermedia en el motor con 2 empaques abajo y uno arriba. Haga girar el motor a mano hasta que la varilla empujadora esté en el punto más alto del excéntrico del árbol de levas.

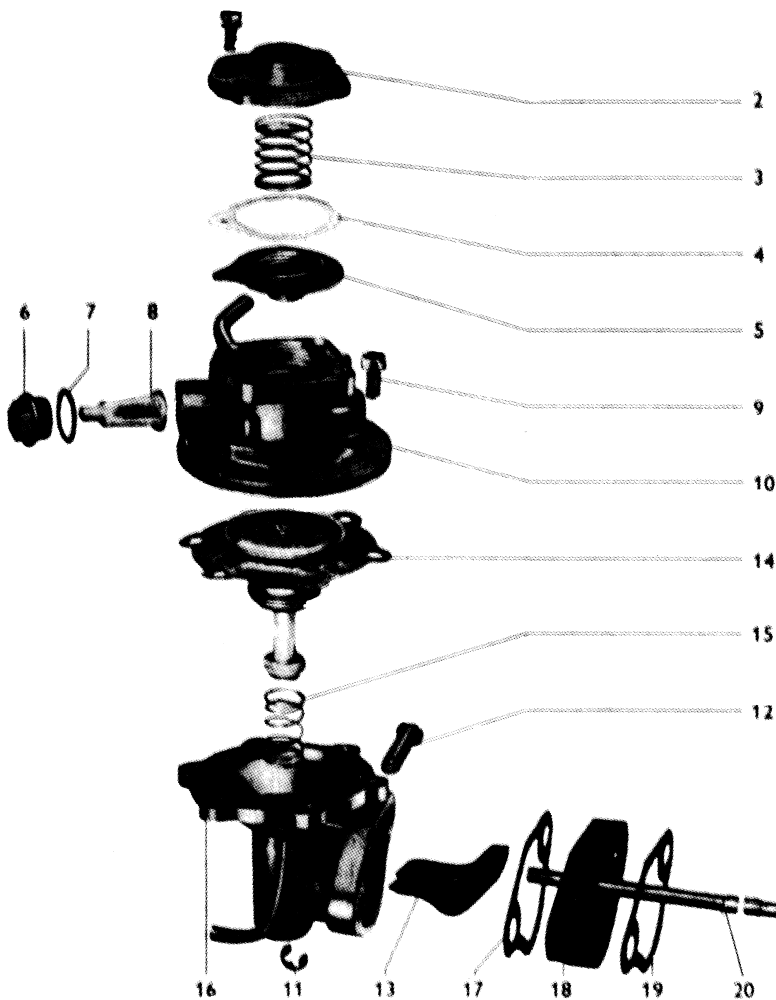
Mida después la distancia entre la punta de la varilla empujadora y la superficie superior del empaque. Ajuste, según sea necesario, a 0.2 pulg. quitando o instalando empaques bajo la brida intermedia. La longitud total de la varilla empujadora debe ser 139.5 mm (5.492 pulg.) como mínimo. Cámbiela si está desgastada.

Pruebas y ajuste

La presión máxima de la bomba de la gasolina en los modelos del Tipo 1 y del Tipo 2/1600 es de 3.5 lb/pulg.² (0.246 kg/cm²) a 3,400 rpm para el Tipo 1 y a 4,000 rpm para el Tipo 2. La presión máxima que desarrolla la bomba de la gasolina en el modelo del Tipo 2, con carburado-



Bomba eléctrica para el combustible en la que se aprecia la pieza de montaje del filtro del combustible



- | | |
|------------------------------------|--------------------------------|
| 1. Tornillo | 11. Seguro |
| 2. Cubierta | 12. Perno de palanca |
| 3. Resorte del diafragma de cierre | 13. Perno de la bomba |
| 4. Empaque del diafragma de cierre | 14. Diafragma y resorte |
| 5. Diafragma de cierre | 15. Resorte del diafragma |
| 6. Tapón | 16. Parte inferior de la bomba |
| 7. Arandela | 17. Junta |
| 8. Filtro | 18. Pieza intermedia |
| 9. Tornillo | 19. Junta |
| 10. Parte superior de la bomba | 20. Varilla de empuje |

Vista de la bomba de combustible desensamblada—Modelos 1972-74, Tipo 2 con carburadores gemelos

res gemelos es de 5 lb/pulg.² (0.35 kg/cm²) a 3800 rpm.

Todas las bombas de gasolina entregan un gasto de 400 cc de combustible por minuto.

El único ajuste posible se efectúa variando el espesor de los empaques de la brida de la bomba. Cambiando dicho espesor se cambia la carrera de la varilla empujadora de la bomba. Este ajuste no sirve para compensar el mal funcionamiento de una bomba; por tanto, no trate de cambiar mucho la altura de la varilla empujadora.

Las bombas de gasolina que se usan en los modelos 1970 de los Tipos 1 y 2, y en los mo-

delos 1972-74 del Tipo 2 se pueden desensamblar para limpiarlas o repararlas. Todas las demás bombas mecánicas son selladas en forma permanente y tienen que cambiarse cuando presentan algún defecto.

Bomba eléctrica para el combustible

Todos los modelos de los Tipos 3 y 4, así como los 1975 y posteriores de los Tipos 1 y 2 tienen bomba eléctrica. La bomba del combustible está situada cerca del eje delantero.

Localización de fallas en el sistema de combustible

<i>Falla</i>	<i>Causa</i>	<i>Solución</i>
El motor da vueltas pero no arranca (o es difícil de arrancar) cuando está frío.	<ul style="list-style-type: none"> • Tanque del combustible vacío • Procedimiento de arranque incorrecto • Bomba de la gasolina defectuosa • Carburador sin combustible • Filtro de la gasolina tapado • Motor ahogado • Ahogador defectuoso 	<ul style="list-style-type: none"> • Revise el nivel de la gasolina en el tanque • Siga el procedimiento correcto • Revise la entrega de la bomba — • Revise que haya gasolina en el carburador • Cambie el filtro de la gasolina • Espere 15 minutos; intente de nuevo — • Revise la placa del ahogador —
El motor da vueltas pero arranca con dificultad (o no arranca) estando caliente —(se supone que el tanque tiene gasolina)	<ul style="list-style-type: none"> • Ahogador defectuoso 	<ul style="list-style-type: none"> • Revise la placa del ahogador —
Marcha deficiente mínima o en operación	<ul style="list-style-type: none"> • Suciedad o agua en la gasolina • Filtro del aire tapado • Bomba de la gasolina defectuosa 	<ul style="list-style-type: none"> • Cambie el filtro de la gasolina • Cambie el filtro del aire • Verifique la entrega de la bomba de la gasolina —
El motor se para o falla al acelerar	<ul style="list-style-type: none"> • Suciedad o humedad en la gasolina • Carburador sucio • Bomba de la gasolina defectuosa • Nivel del flotador incorrecto o bomba del acelerador defectuoso 	<ul style="list-style-type: none"> • Cambie el filtro de la gasolina • Limpie el carburador — • Revise la entrega de la bomba de la gasolina — • Lleve a revisar y probar el carburador
Bajo kilometraje por litro de gasolina	<ul style="list-style-type: none"> • Filtro del aire tapado • Carburador sucio • Ahogador defectuoso o carburador mal ajustado 	<ul style="list-style-type: none"> • Cambie el filtro del aire • Limpie el carburador • Lleve a revisar y probar el carburador
El motor se ahoga (y no arranca). Además se aprecia olor a gasolina sin quemar	<ul style="list-style-type: none"> • Ahogador o carburador mal ajustados 	<ul style="list-style-type: none"> • Espere 15 minutos e intente de nuevo, sin bombear gasolina con el pedal • Si no arranca, haga revisar el carburador

Desmontaje e instalación

1. Desconecte los cables de la bomba de la gasolina. Tire del tapón de la bomba, pero no de los cables.

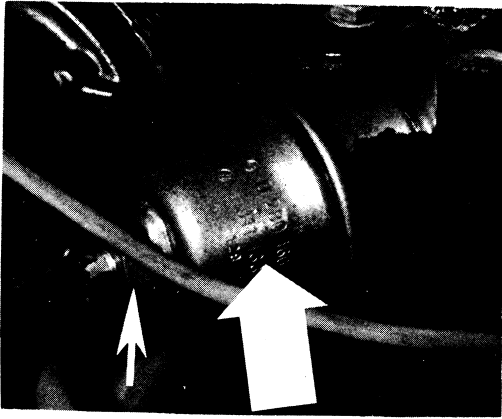
2. Desconecte las mangueras del combustible y tápelas para prevenir fugas.

3. Quite las dos tuercas que sujetan a la bomba y luego saque la bomba.

4. Vuelva a conectar las mangueras del combustible y los cables e instale la bomba en el vehículo.

Ajustes

La presión de la bomba eléctrica es de 28 lb/pulg.² (1.97 kg/cm²). La presión de esta bomba la determina un regulador de presión que desvía parte del gasto entregado por la bomba al tanque de la gasolina cuando la presión llega a 28 lb/pulg.² El regulador, situado sobre la pared contigua al motor, tiene un tornillo y una tuerca de seguridad en su extremo. Afloje la tuerca de seguridad y ajuste el tornillo para ajustar la presión. No fuerce al tornillo hacia adentro ni hacia afuera cuando ya no gire más.



Regulador de inyección de combustible y de presión del combustible con tuerca de seguridad y tornillo de ajuste (flecha pequeña) en el extremo izquierdo del regulador

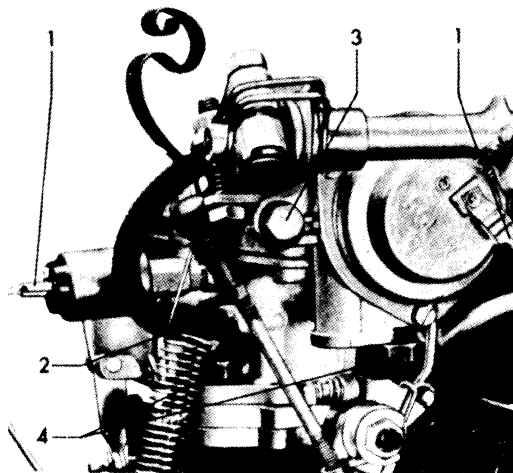
Carburadores

Se emplean carburadores en todos los modelos 1970-74 de los Tipos 1 y 2. Se emplea una sola unidad de tiro hacia abajo en todos los modelos del Tipo 1 y en los modelos 1970-71 del Tipo 2. Comenzando con los modelos 1972 del Tipo 2 se emplean los carburadores gemelos.

Desmontaje e instalación

Tipos 1 y 2/1600

1. Quite el filtro del aire.
2. Desconecte la manguera del combustible. Tápela para prevenir fugas.
3. Desconecte las mangueras de vacío.
4. Quite el cable del ahogador automático y el alambre de la esprea piloto electromagnética.



Carburadores gemelos del Tipo 2; conexiones para el carburador izquierdo

5. Desconecte el cable del acelerador en la palanca de la válvula de aceleración.

6. Quite las dos tuercas que sujetan al carburador sobre el múltiple de admisión y luego quite el carburador del motor.

7. Usando un empaque nuevo instale el carburador sobre el múltiple.

8. Vuelva a conectar las mangueras del combustible y de vacío, el cable del ahogador automático y los cables del esprea piloto.

9. Vuelva a conectar el cable del acelerador y ajústelo de manera que con apertura de la válvula completa haya un claro de 0.04 pulg. entre la palanca de la válvula de estrangulamiento y su tope de la porción inferior del cuerpo del carburador.

NOTA: Abra manualmente la válvula de mariposa de aceleración y apriete el tornillo de ajuste; luego haga que un ayudante le abra la misma válvula y verifique el ajuste.

Tipos 2/1700 y 2/1800 con carburadores gemelos o dobles

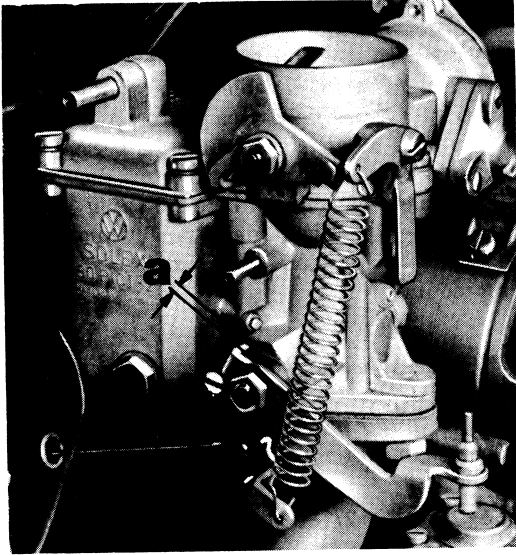
1. Quite el filtro del aire.
2. Desconecte y tape las líneas de combustible.
3. Desconecte las terminales eléctricas del ahogador automático, de la válvula de cierre de esprea piloto y de la válvula de corte de la mezcla de marcha mínima.
4. Si está quitando el carburador izquierdo, desconecte la línea de vacío (2), la línea de mezcla de marcha mínima para el sistema central de marcha en vacío y la línea de admisión de aire para marcha mínima de la parte superior del carburador.
5. Quite el tornillo pasante de sujeción (3) de la ménsula del eje cruzado del varillaje. Desconecte el resorte de retorno y la varilla de tiro y libere el varillaje de ambos carburadores.
6. Quite las tuercas de sujeción del carburador y saque el carburador (o los carburadores).
7. Invierta el procedimiento anterior para volver a instalar, teniendo cuidado de usar empaques nuevos. Después de hacer la instalación, sincronice los carburadores como se indica bajo "Ajustes del combustible" en el capítulo 2.

Ajuste del varillaje de la válvula de aceleración

Modelos con carburador simple y con carburadores gemelos o dobles

1. Haga que un ayudante sostenga el pedal del acelerador hasta el piso con la válvula de ma-

riposa totalmente abierta. Mida la distancia entre la palanca de la válvula de mariposa y el tope que tiene el cuerpo del carburador. La distancia correcta (a) es 0.04 pulg. como mínimo.



El juego total del acelerador (distancia "a") debe ser de 0.04 pulg. en los motores de los Tipos 1 y 2/1600, y de 0.04-0.06 pulg. en los motores de los Tipos 2/1700 y 2/1800

2. Para ajustar, afloje el tornillo de ajuste del cable que se encuentra en la parte inferior de la palanca de estrangulamiento.

3. La palanca de estrangulamiento tiene un cilindro rígido sujeto a su extremo. Mueva la porción rígida hacia adentro o hacia afuera del extremo de la palanca de estrangulamiento para obtener el ajuste correcto y apriete el tornillo de ajuste. Se logra el ajuste correcto cuando hay un entrehierro de 0.04 pulg. (un solo carburador) ó de 0.04-0.06 pulg. (carburadores gemelos) entre la palanca de la válvula de aceleración y su tope que está en la parte inferior del cuerpo del carburador. Véase la nota del final del procedimiento para "Desmontaje e instalación del carburador".

Ajuste del flotador y del nivel del combustible

NOTA: El carburador debe estar sobre una superficie nivelada para obtener una lectura precisa.

Un carburador ensamblado correctamente tiene un nivel de flotador prefijado. Para que el nivel del flotador sea correcto debe instalarse la rondana de fibra debajo del asiento de la válvu-

la de aguja, y ésta debe ser del espesor correcto. Ver la "Tabla de especificaciones de los carburadores".

La única manera de ajustar el nivel del flotador, si es absolutamente necesario, y retener aún el asentamiento correcto de la aguja en el asiento de la válvula de aguja, es variar el espesor de la rondana de fibra que hay abajo del asiento.

Se obtienen rondanas en espesores de 0.50 mm, 0.80 mm, 1.00 mm y 1.50 mm.

Claro entre la válvula de mariposa de aceleración y el cuerpo del carburador

Carburadores 34 PDSIT 2/3

Carburador desmontado

1. Desmunte el carburador del auto.
2. Afloje las dos tuercas (A) en la varilla de conexión del ahogador automático e inserte un calibrador de alambre de 0.028 pulg. o una broca del mismo diámetro entre la válvula de aceleración y el lado del venturi.
3. Mueva las dos tuercas (A) hacia arriba o hacia abajo sobre la varilla de conexión hasta ajustar el claro de la válvula de aceleración y apriete las dos tuercas (A).

NOTA: La válvula del ahogador debe estar cerrada para efectuar correctamente el ajuste.

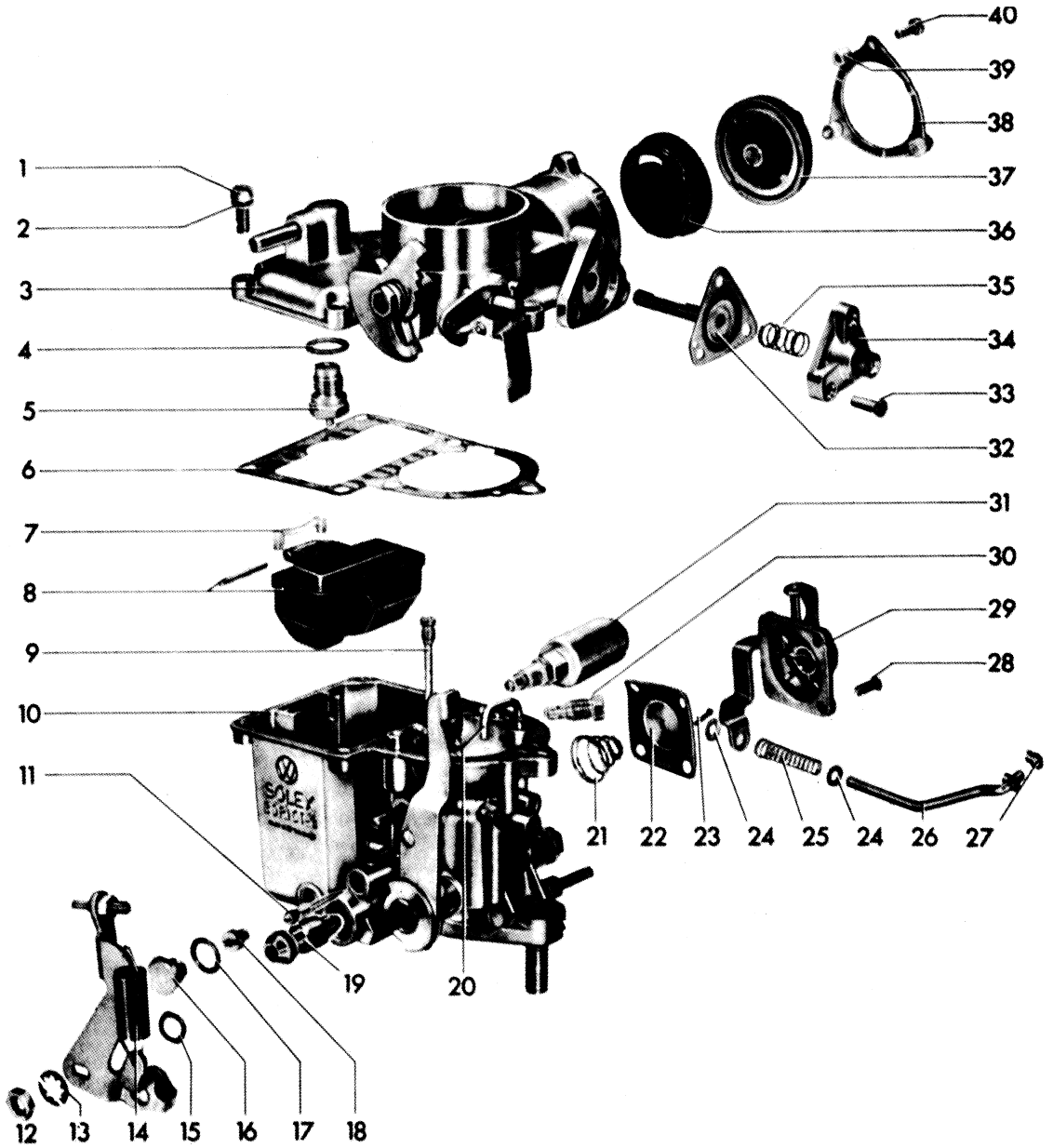
Carburador instalado

1. Afloje al tornillo de velocidad de marcha mínima hasta que la válvula de aceleración esté completamente cerrada.
2. Gire el tornillo de velocidad de marcha mínima hasta que apenas toque la palanca de la válvula de aceleración.
3. Cierre la válvula del ahogador.
4. Coloque una broca o un calibrador de alambre de 0.09 pulg. entre el tornillo de marcha mínima y la palanca de la válvula de aceleración. Ajuste las dos tuercas en la varilla de conexión del ahogador automático ya sea hacia arriba o hacia abajo hasta que pueda sacarse la broca con facilidad.
5. Es necesario volver a balancear los carburadores.

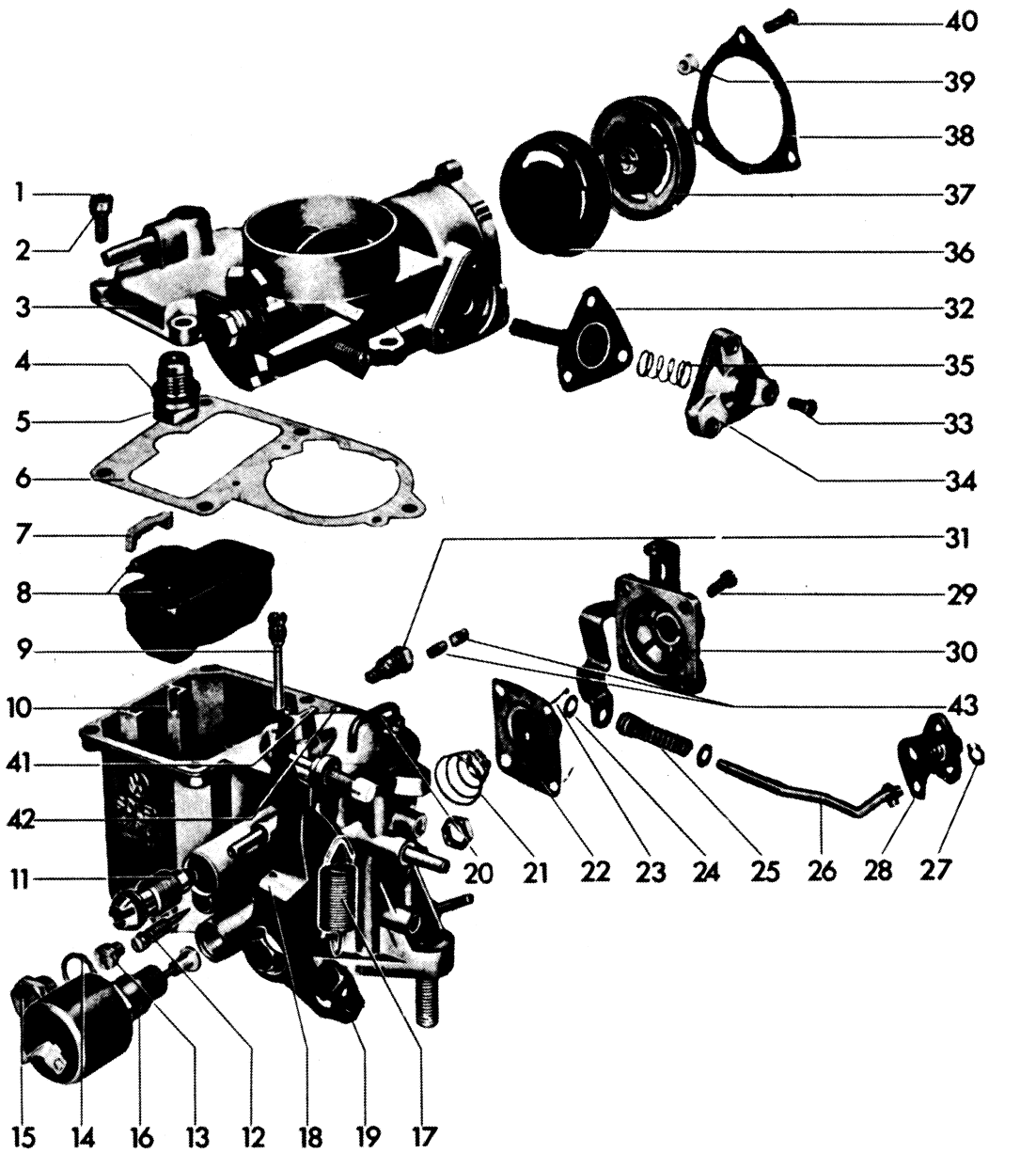
Ajuste de la bomba del acelerador

Todos los tipos de carburadores

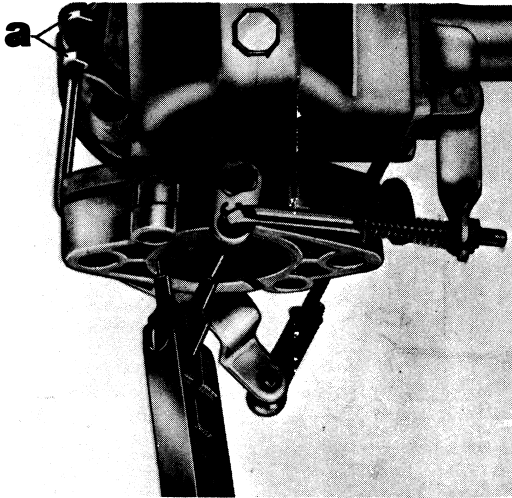
El ajuste incorrecto de la bomba del acelerador se caracteriza por fallas momentáneas durante



- | | | |
|---|--|---|
| 1. Tornillo del carburador, parte superior | 14. Resorte del cable del acelerador | 27. Grapa |
| 2. Arandela de muelle | 15. Resorte | 28. Tornillo |
| 3. Parte superior del carburador | 16. Tapón | 29. Cubierta o tapa de la bomba |
| 4. Arandela de la válvula de aguja del flotador | 17. Sello del tapón | 30. Surtidor o esprea de gasolina de la marcha mínima |
| 5. Válvula de aguja del flotador | 18. Surtidor o esprea principal | 31. Válvula de cierre del by-pass de la mezcla |
| 6. Arandela | 19. Tornillo de desvío de aire | 32. Diafragma de vacío |
| 7. Retén del perno del flotador | 20. Tubo inyector de la bomba de aceleración | 33. Tornillo |
| 8. Flotador y perno del flotador | 21. Resorte del diafragma de la bomba | 34. Cubierta del diafragma de vacío |
| 9. Surtidor de aire de corrección | 22. Diafragma de la bomba | 35. Resorte del diafragma de vacío |
| 10. Parte inferior del carburador | 23. Chaveta | 36. Tapa (de plástico) |
| 11. Tornillo de control del volumen de la mezcla de marcha mínima | 24. Arandela | 37. Ahogador automático |
| 12. Tuerca | 25. Resorte de varilla de conexión | 38. Anillo de retención de la cubierta |
| 13. Arandela de seguridad | 26. Varilla de conexión | 39. Espaciador de la cubierta |
| | | 40. Tornillo del anillo de retención |



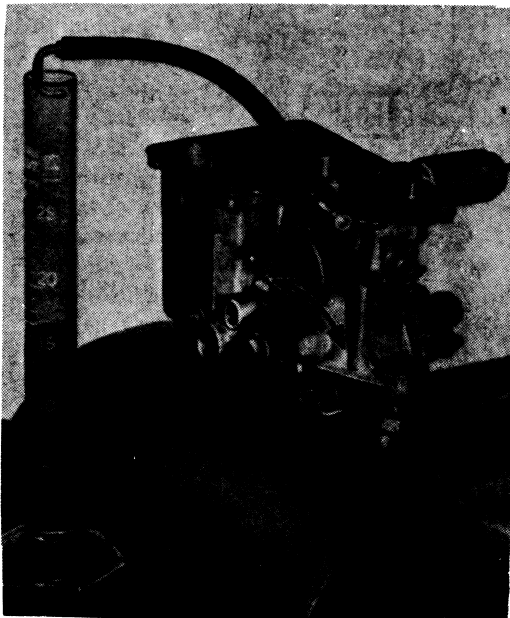
- | | | | |
|--|--|---|---|
| 1. Tornillo del carburador, parte superior | 13. Surtidor o espreea | 24. Arandela | 35. Resorte del diafragma de vacio |
| 2. Arandela de presión | 14. Arandela del tapón | 25. Resorte de la varilla de conexión | 36. Tapa de plástico |
| 3. Carburador, parte superior | 15. Tapón | 26. Varilla de conexión | 37. Inserto con resorte bimetalico y elemento térmico |
| 4. Arandela de la válvula de aguja del flotador | 16. Válvula de cierre del by-pass de aire | 27. Seguro | 38. Anillo de retención de la cubierta |
| 5. Válvula de aguja del flotador | 17. Resorte de retorno | 28. Palanca acodada | 39. Espaciador del anillo de retención |
| 6. Arandela | 18. Palanca de marcha rápida en vacio | 29. Tornillo de cabeza avellanada | 40. Tornillo del anillo de retención |
| 7. Retén del perno del flotador | 19. Palanca de la válvula de estrangulamiento y tornillo de tope | 30. Cubierta de la bomba | 41. Orificio de aire para la mezcla de marcha mínima |
| 8. Flotador y perno | 20. Tubo de inyección de la bomba de aceleración | 31. Surtidor o espreea de marcha mínima | 42. Orificio para el aire auxiliar |
| 9. Surtidor o espreea de aire y tubo de emulsión | 21. Resorte del diafragma | 32. Diafragma de vacio | 43. Surtidor o espreea auxiliar de combustible y tapón de vacio |
| 10. Carburador, parte inferior | 22. Diafragma de la bomba de aceleración | 33. Tornillo de cabeza avellanada | |
| 11. Tornillo de aire de by-pass | 23. Chavets | 34. Cubierta del diafragma de vacio | |
| 12. Tornillo de control del volumen de mezcla mínima | | | |



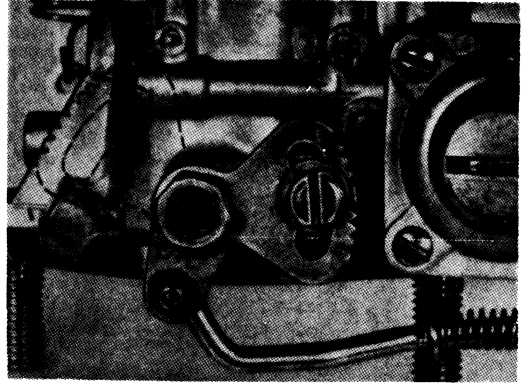
Ajuste del claro de la válvula de aceleración con las tuercas de ajuste (A)—carburadores 34 PDSIT 2/3

la aceleración o por una falla notable cuando se acciona por primera vez la válvula de mariposa.

NOTA: La Volkswagen tiene ahora disponible una herramienta especial que permite verificar la cantidad de combustible inyectada por la bomba del acelerador sin desmontar la parte superior del carburador (corneta de aire). Dicha herramienta consiste en un vaso medidor de vidrio, un tubo de inyección y un retén de la placa del ahogador. El número de parte es VW 119.



Medida del gasto de inyección de la bomba del acelerador



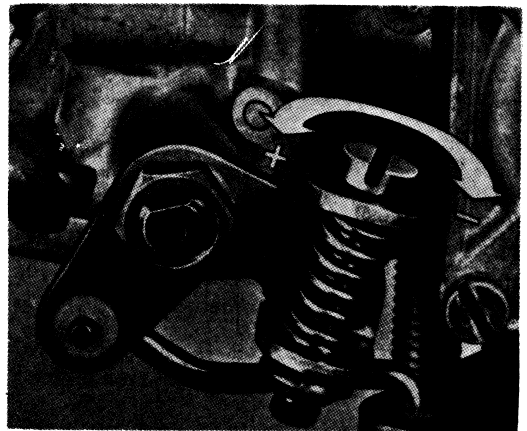
Segmento de ajuste del gasto de inyección de la bomba del acelerador para los modelos 1973-74, Tipo 1, con alternador. La línea punteada indica la posición del segmento de ajuste para los modelos 1971-73, Tipo 1, con generador (Solex 34 PICT-3)

1. Desmonte el carburador del motor y quite la parte superior del carburador.

2. Coloque el carburador firmemente en un tornillo de banco sin dañarlo.

3. Llene la cámara del flotador con gasolina y conecte un tubo de hule al tubo inyector. Coloque el extremo abierto del tubo en un tubo o probeta graduada en mililitros.

4. Accione varias veces la palanca de la válvula del acelerador hasta forzar hacia afuera todo el aire del tubo. Accione la palanca de la válvula del acelerador diez veces completas adicionales y mida la cantidad de gasolina en la probeta graduada. Multiplique por 10 la cantidad especificada que debe inyectar la bomba del acelerador y compare esta cifra con la cantidad de gasolina que tenga en la probeta.



Tuerca de ajuste del gasto de inyección de la bomba del acelerador para los modelos 1973-74, Tipo 1 vendidos en California (Solex 34 PICT-4)

1. Cuerpo del carburador—34 PDSIT-2
 2. Cuerpo del carburador—34 PDSIT-3
 3. Válvula electromagnética de cierre de operación en vacío—34 PDSIT-2
 - 3a. Válvula electromagnética de cierre de operación en vacío—34 PDSIT-3
 4. Surtidor o esprea principal
 5. Tapón de cubierta del surtidor esprea
 6. Sello del tapón de cubierta del surtidor esprea principal
 7. Surtidor o esprea de corrección de aire
 8. Resorte del diafragma de la bomba
 9. Diafragma de la bomba
 10. Cubierta de la bomba de aceleración
 11. Tornillos
 12. Venturi—34 PDSIT-2
 13. Venturi—34 PDSIT-3
 14. Junta del cuerpo de la válvula de mariposa
 15. Opresor del venturi
 16. Cuerpo de la válvula de mariposa—34 PDSIT-2
 17. Cuerpo de la válvula de mariposa—34 PDSIT-3
 18. Brazo de la válvula de mariposa—34 PDSIT-2
 19. Brazo de la válvula de mariposa—34 PDSIT-3
 20. Arandela especial
 21. Tuerca
 22. Varilla de conexión
 23. Seguro
 24. Tornillos de ajuste de la abertura de la válvula de mariposa
 25. Tapón
 26. Eslabón de conexión
 27. Arandela
 28. Eslabón de conexión
 29. Arandela
 30. Chaveta
 31. Seguro
 32. Tornillo de mezcla para marcha mínima
 33. O-ring
 34. Tapón
 35. Tornillos del cuerpo de la válvula de mariposa
 36. Flotador
 37. Perno del flotador
 38. Retén del perno del flotador
 39. Junta
 40. Parte superior del carburador (corneta de aire con enriquecimiento de la mezcla para operación en vacío —34 PDSIT-2
 41. Parte superior del carburador (conducto de aire)—34 PDSIT-3
 42. Resorte del diafragma de vacío
 43. Cubierta del diafragma de vacío—34 PDSIT-2
 44. Cubierta del diafragma de vacío—34 PDSIT-3
 45. Tornillos
 53. Empaque del elemento término del ahogador
 54. Elemento térmico del ahogador—34 PDSIT-2
 55. Elemento térmico del ahogador—34 PDSIT-3
 56. Anillo de retención de la cubierta del ahogador—34 PDSIT-2
 57. Anillo de retención de la cubierta del ahogador—34 PDSIT-3
 58. Tornillos
 59. Unidad de enriquecimiento de la mezcla para operación en vacío
 60. O-ring
 61. Tornillos
 62. Contratuercas de la varilla de conexión
 63. Válvula de aguja de flotador
 64. Arandela de la válvula de aguja de flotador
 65. Tornillos
 66. Tornillos
 67. Tornillos
 68. Arandela
 69. Resorte de retorno de la válvula de mariposa
 70. Tornillo de mezcla para operación en vacío
 71. O-ring
 72. Tapón
 73. Tornillo de ajuste de la velocidad en vacío
 74. O-ring
 75. Válvula electromagnética de cierre del sistema central de marcha en vacío
- Eslabones Vergaser—Carburador izquierdo (34 PDSIT-2)
Rectos Vergaser—Carburador derecho (34 PDSIT-3)

5a. En los carburadores 30 PICT-3 y 34 PDSIT 2/3, el gasto de inyección se disminuye moviendo la chaveta al agujero exterior en el eslabón de conexión, y se aumenta moviéndola hacia el agujero interior.

5b. En los carburadores 34 PICT-3, el gasto de inyección se disminuye aflojando el tornillo de sujeción y haciendo girar el segmento de ajuste a la derecha, y se aumenta aflojando el mismo tornillo y haciendo girar el segmento de ajuste a la izquierda. Después de hacer el ajuste apriete siempre el tornillo de sujeción.

5c. En los carburadores 34 PICT-4 (que se emplean en los modelos 1973-74 del Tipo 1 vendidos en California), el gasto de inyección se ajusta haciendo girar el tornillo de ajuste (contra carga de resorte) que hay en la varilla operadora de la bomba.

NOTA: Abajo de 21° C, el gasto de inyección es de 1.7 cm³ por embolada, y arriba de 26° C, es de 1.1 cm³ por embolada.

Ajuste de la marcha mínima rápida

La marcha mínima rápida se ajusta por medio de un tornillo situado en el extremo superior del

brazo de la válvula de aceleración. Este tornillo descansa contra una leva con escalones cortados en su canto.

Para ajustar la marcha mínima rápida, ponga en marcha el motor y gire la leva de manera que el tornillo de marcha mínima rápida quede descansando contra el escalón más alto de la leva de marcha mínima rápida. La velocidad de marcha mínima rápida debe ser de aproximadamente 1500 rpm. Gire el tornillo de marcha mínima rápida ya sea hacia adentro o hacia afuera hasta obtener la velocidad correcta de marcha mínima.

En los motores de dos carburadores es necesario ajustar la marcha mínima rápida solamente en el carburador izquierdo. Existe una conexión directa entre los dos carburadores y si se ajusta el carburador izquierdo, el derecho queda ajustado automáticamente.

Cambio del cable del acelerador

1. Desconecte el cable del pedal del acelerador.

2. Desconecte el cable de la palanca de la válvula del acelerador.

3. Jale el cable del extremo del pedal del acelerador y luego sáquelo del auto.

4. Engrase el cable antes de deslizarlo a su alojamiento.

5. Deslice el cable en su alojamiento y empujelo a través de sus tubos de guía. Puede ser necesario levantar el automóvil para introducir el cable en los segmentos del tubo de guía que se encuentran abajo de aquél.

6. Instale uno de los extremos del cable en el cable del acelerador. Deslice el otro extremo en la palanca de la válvula del acelerador y ajuste el cable.

NOTA: Asegúrese de que la funda o fuelle de hule que está en el extremo trasero del cable quede asentada correctamente de manera que no entre el agua en los tubos de guía.

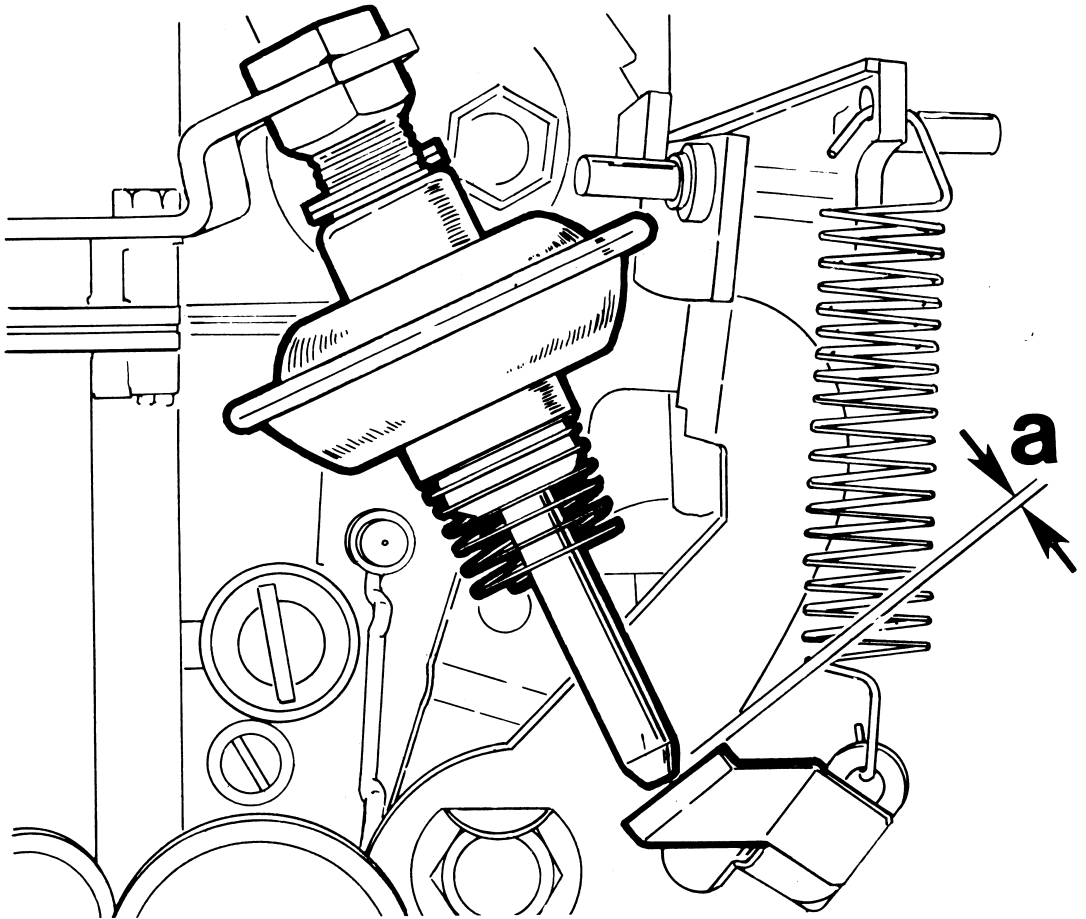
Ajuste del amortiguador del carburador (dashpot)

Modelos 1972-74, Tipo 1 con transmisión manual

NOTA: El automóvil debe estar a su temperatura de trabajo y la placa del ahogador debe estar abierta.

1. Verifique que la distancia (a) entre la punta del amortiguador y la palanca de la válvula de aceleración sea de 0.040 pulg. con el émbolo del amortiguador totalmente retraído y la válvula de mariposa del acelerador completamente cerrada sobre la posición de marcha en caliente de la leva de marcha mínima rápida.

2. Para ajustar, afloje las dos tuercas de seguridad en la pieza de montaje del amortiguador, y levante o baje éste según se requiera.



Ajuste del amortiguador en los modelos 1972-74 del Tipo 1. La distancia "A" es 0.040 pulg.

Modelos 1972-74, Tipo 2 con carburadores gemelos

NOTA: *Este ajuste se requiere solamente cuando se ha desmontado el amortiguador o se ha desensamblado el varillaje.*

1. Verifique que la distancia entre la punta del émbolo y la lengüeta saliente del varillaje sea de 0.0015 pulg. mientras sostiene el émbolo del amortiguador en la posición retraída.
2. Para ajustar, afloje las dos tuercas de seguridad de la pieza de montaje del amortiguador, y levante o baje el amortiguador según se requiera.

Inyección electrónica del combustible controlada sin corriente de aire

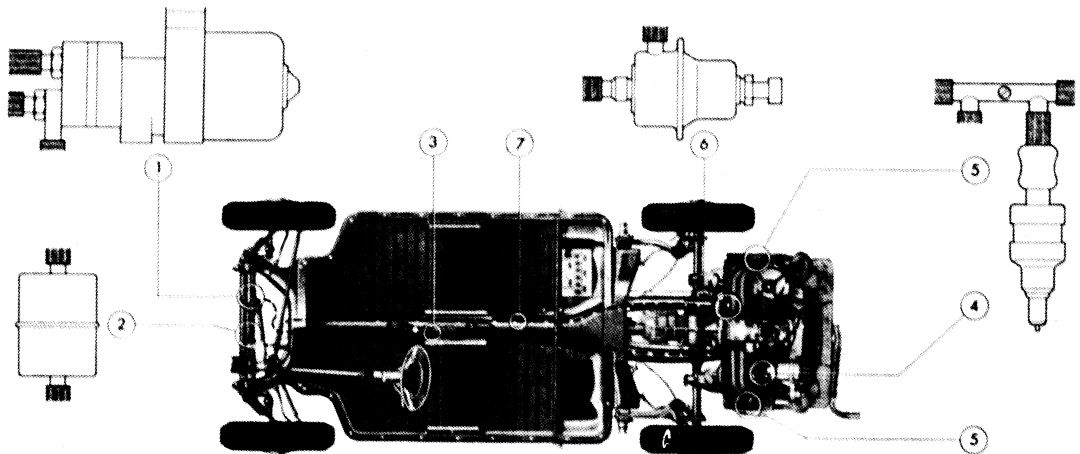
El sistema electrónico Bosch de inyección del combustible que se emplea en todos los modelos del Tipo 3 y en los modelos 1971-74 del Tipo 4 (excepto los modelos 1974 equipados con transmisión automática), consta de dos partes. Una parte está formada por los componentes de inyección propiamente dichos: los inyectores, la bomba del combustible, el regulador de presión y los cables y mangueras relacionados. La segunda parte está formada por los controles de inyección y los sensores de las características de operación del motor: un sensor de vacío en el múltiple que sigue el nivel de carga del motor, los contactos de disparo que se usan para determinar

cuándo y cuál par de inyectores han de operar, tres sensores de temperatura que se utilizan para controlar el enriquecimiento de la mezcla de aire/combustible, una válvula de arranque en frío para el enriquecimiento adicional cuando se pone en marcha el motor en frío, un interruptor de la válvula de estrangulamiento que se usa para interrumpir el paso de combustible durante la desaceleración, y la caja cerebro que se usa para analizar la información relativa a las características de operación del motor y, después de procesar esta información, para controlar los inyectores operados eléctricamente.

Es absolutamente imperativo que no se haga ningún otro ajuste más que los que se indican en las páginas que siguen. Los controles de este sistema de inyección de combustible son extremadamente sensibles y se dañan fácilmente cuando se abusa de ellos. Nunca trate de probar la caja cerebro sin contar con el adiestramiento y el equipo correctos. La agencia del representante es el mejor lugar en el que pueden efectuarse cualesquiera trabajos especiales que se requieran.

PRECAUCION: *Siempre que se trate de desmontar o instalar un componente del sistema de inyección de combustible, debe desconectarse el acumulador y debe apagarse el interruptor de encendido.*

No se recomienda que un mecánico inexperto trabaje en parte alguna del sistema de inyección de combustible.



- | | |
|-------------------------------|--|
| 1. Bomba de la gasolina | 5. Inyectores |
| 2. Filtro de la gasolina | 6. Regulador de presión |
| 3. Tubería a presión | 7. Tubería de retorno (no presurizado) |
| 4. Ducto principal de anillos | |

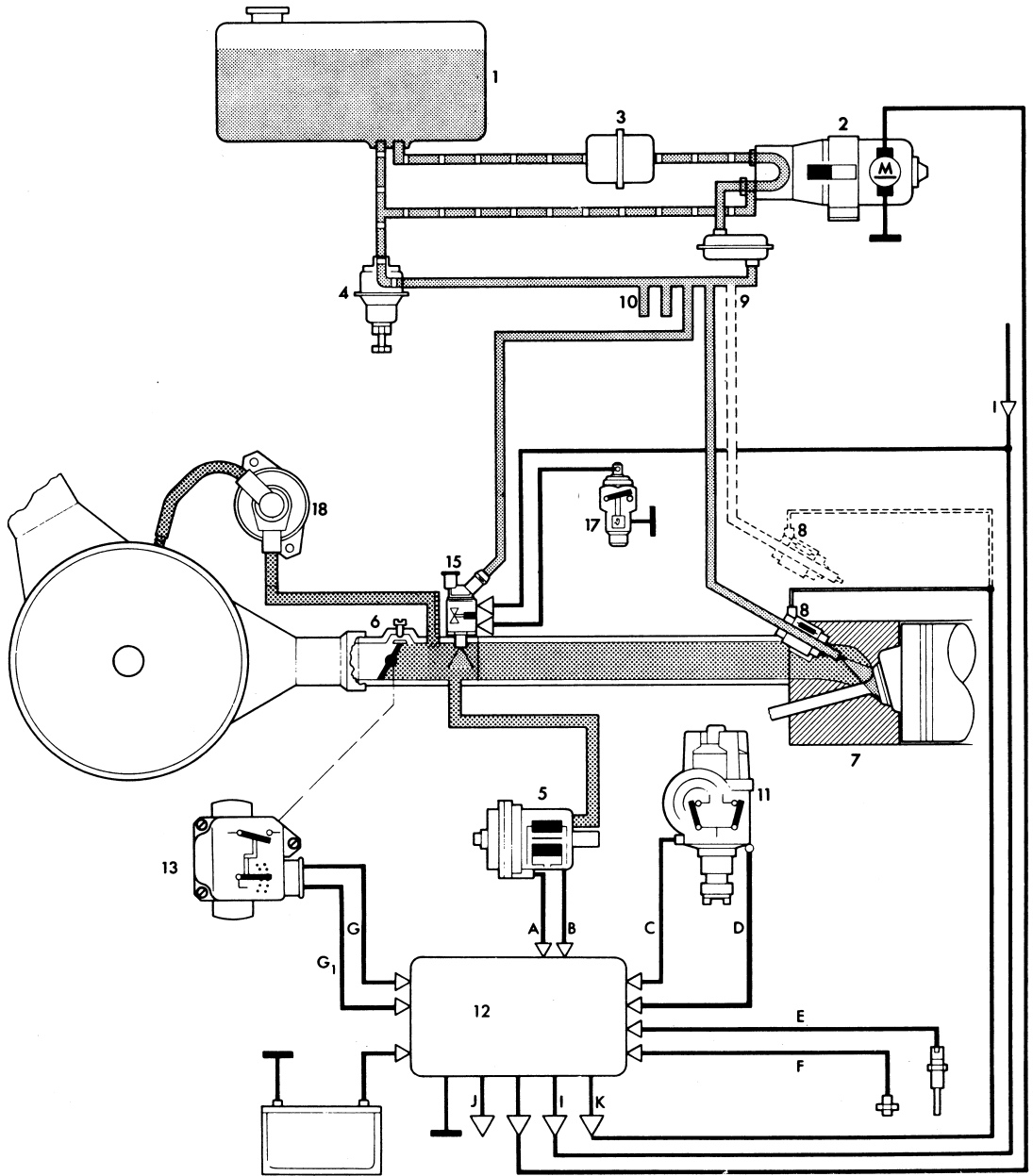
Ubicación de los componentes del sistema de inyección de combustible—Tipo 3

Especificaciones de los carburadores — Tipos 1 y 2

(Todas las medidas están en unidades métricas)

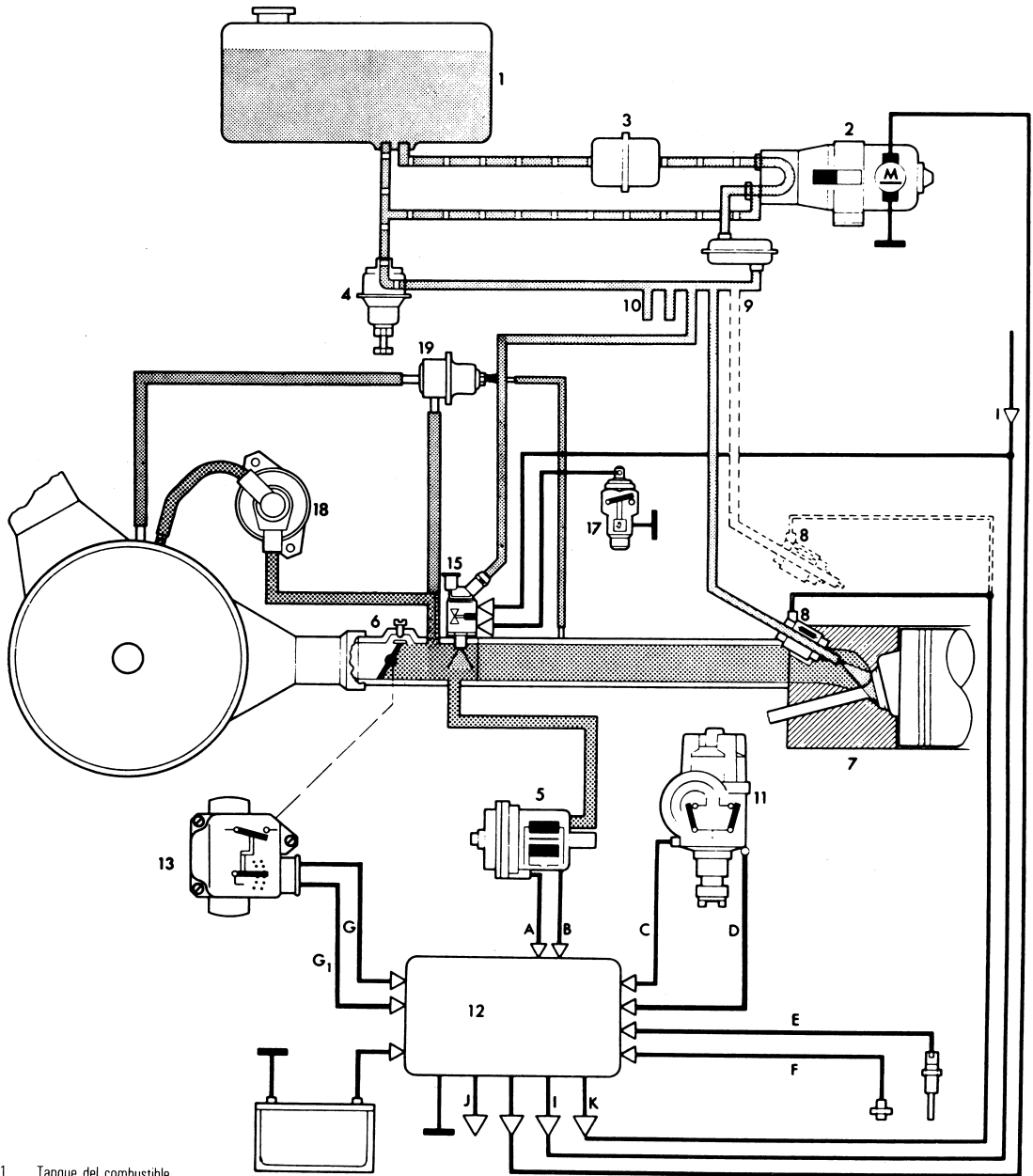
Año	Designación común del tipo	Código del motor	Carburador (Solex)	Diámetro del venturi (mm)	Surtidor o esprea principal	Esprea de corrección del aire	Esprea piloto o de marcha mínima	Esprea de combustible auxiliar	Esprea de combustible de aire	Esprea de combustible auxiliar	Esprea de potencia	Esprea de combustible	Espesor de la rodana de la válvula de aguja (mm)	Gasto de inyección de la bomba del acelerador (cc por embolada)	Claro de la válvula de aceleración (mm)	Nivel del combustible (mm)
1970	1/1600, 2/1600	B	30 PICT-3	24	x 112.5	125Z-MT 140Z-AT	65	45.0	130	100/100	100/100	1.5	1.05-1.35	—	19.5-20.5	
1971	1/1600	AE	34 PICT-3	26	x 130	75Z/80Z	g60	47.5	90	100/100	100/100	0.5	1.45-1.75	—	17-19	
2/1600	AE	34 PICT-3	26	x 125	60Z	g57.5	g60	42.5	90	95/95	95/95	0.5	1.45-1.75	—	17-19	
1972	1/1600	AE	34 PICT-3	26	x 130	75Z/80Z	g60	47.5	90	100/100	100/100	0.5	1.45-1.75	—	17-19	
1/1600	AH (California solamente)	34 PICT-3	26	x 127.5/ x 130	75Z/80Z	g55	g55	42.5	90	100	100	0.5	1.3-1.6	—	17-19	
2/1700	Carb. gemelos o dobles	CB	Izquierdo 34 PDSIT-2 Derecho 34 PDSIT-3	26	x 137.5	155	55	45.0	0.7	—	—	0.5	0.8-1.0	0.6	12-14	
1973	1/1600	AK	34 PICT-3	26	x 127.5/ x 127.5	75Z/80Z	g55	42.5	90	100	100	0.5	1.3-1.6	—	17-19	
1/1600	AH, AM (California solamente)	34 PICT-4	26	x 112.5	75Z/70Z	g55	g55	42.5	90	100	100	0.5	1.3-1.6	—	17-19	

174 Control de emisiones y sistema del combustible



- | | |
|---|---|
| <ol style="list-style-type: none"> 1. Tanque de combustible 2. Bomba de combustible 3. Filtro del combustible 4. Regulador de presión 5. Sensor de presión 6. Distribuidor del aire de admisión 7. Cabeza de cilindros 8. Inyectores 9. Tubo de distribución del combustible 10. Tubo de distribución del combustible con conexión para dispositivo de arranque en frío 11. Distribuidor con contactos de disparo (contacto de distribuidor I, contacto de distribuidor II) 12. Unidad de control 13. Interruptor de la válvula de estrangulamiento con enriquecimiento durante la aceleración | <ol style="list-style-type: none"> 15. Válvula de arranque en frío 17. Termostato para dispositivo de arranque en frío 18. Regulador auxiliar de aire <p>A+B. del sensor de presión (señal de condición de carga)</p> <p>C+D. de los contactos del distribuidor (velocidad del motor y señal de saltado)</p> <p>E+F. de los sensores de temperatura (señal de calentamiento)</p> <p>G. del interruptor de la válvula de mariposa (cierre de la alimentación del combustible durante marcha en descenso)</p> <p>G1. Enriquecimiento durante la aceleración</p> <p>I. del motor de arranque, terminal 50 del interruptor de solenoide (señal para enriquecimiento de mezcla al arrancar)</p> <p>J. a los inyectores, cilindros 1 y 4</p> <p>K. a los inyectores, cilindros 2 y 3</p> |
|---|---|

Diagrama del sistema de inyección electrónica del combustible—Modelos 1970 y posteriores vendidos en 49 estados, modelos 1970-71 vendidos en California



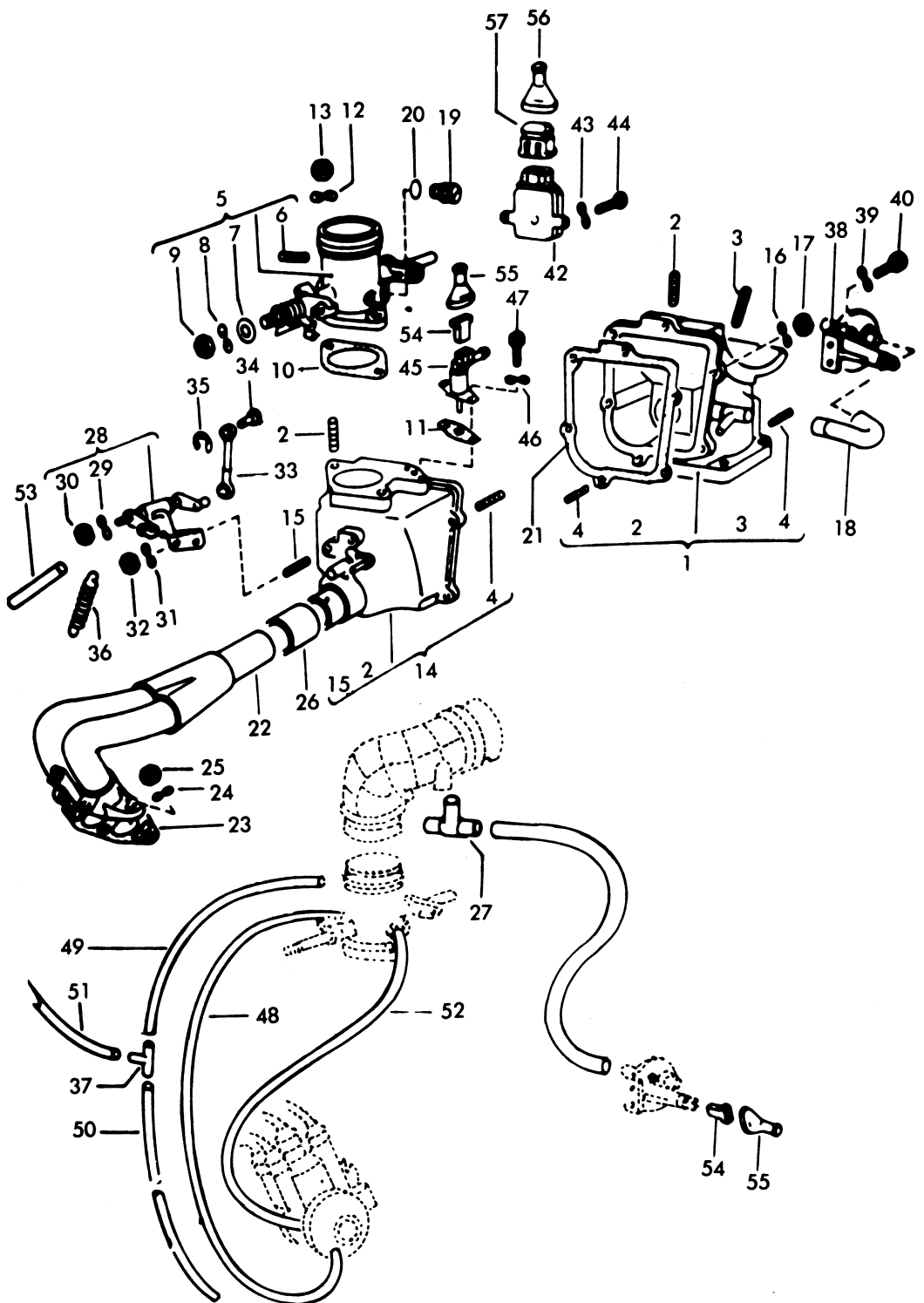
1. Tanque del combustible
2. Bomba de combustible
3. Filtro del combustible
4. Regulador de presión
5. Sensor de presión
6. Distribuidor del aire de admisión
7. Cabeza de cilindros
8. Inyectores
9. Tubo distribuidor del combustible
10. Tubo distribuidor del combustible con conexión para dispositivo de arranque en frío
14. Distribuidor con contactos de disparo (contactos I y II)
12. Unidad de control electrónico
13. Interruptor de la válvula de estrangulamiento con enriquecimiento durante la aceleración
14. Interruptor de presión
15. Válvula de arranque en frío
17. Termostato para dispositivo de arranque en frío
18. Regulador auxiliar de aire

19. Válvula de control de la mezcla en la desaceleración

autom. = electromagnético
manual. = neumático

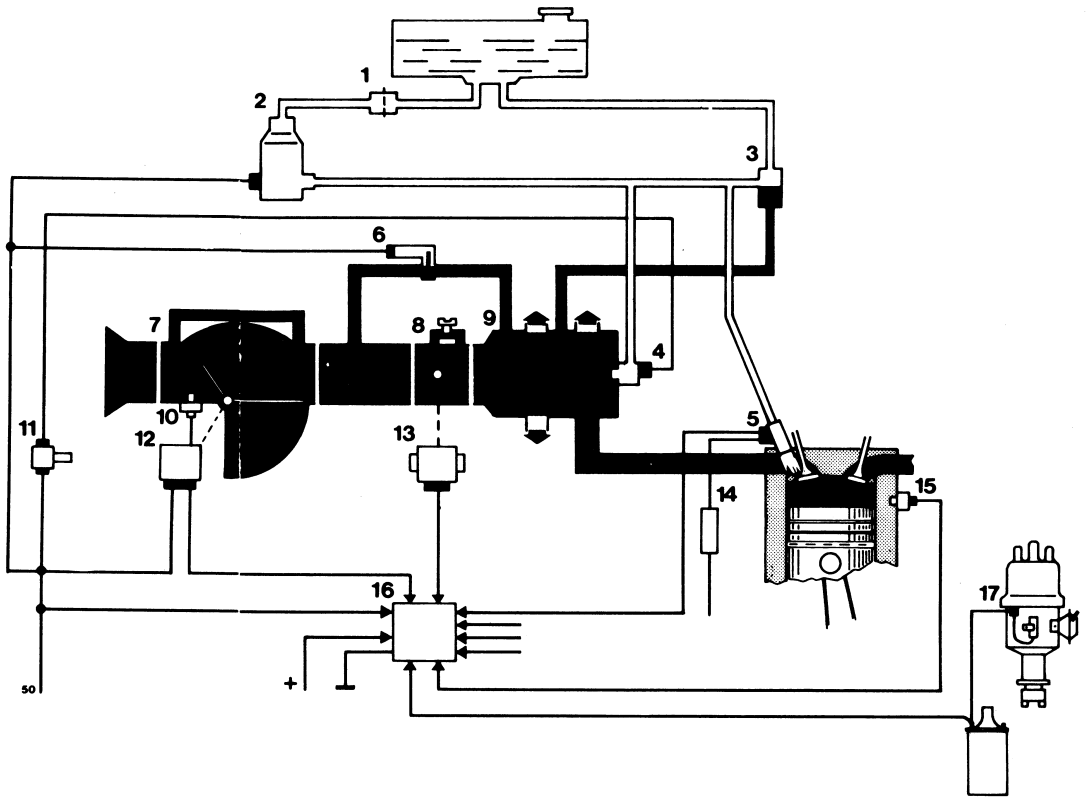
- A+B. del sensor de presión (señal de condición de carga)
C+D. de los contactos del distribuidor (velocidad del motor y señal de soltado)
E+F. de los sensores de temperatura (señal de calentamiento)
G. del interruptor de la válvula en mariposa (señal de estrangulamiento completo. Tipo 3 solamente)
G1. Enriquecimiento durante la aceleración
I. del motor de arranque, terminal 50 del interruptor de solenoide (señal para enriquecimiento de mezcla al arrancar)
J. a los inyectores, cilindros 1 y 4
K. a los inyectores, cilindros 2 y 3

Diagrama del sistema electrónico de inyección de combustible—Modelos 1972-74 vendidos en California



Vista de los componentes del sistema electrónico de inyección de combustible con control por corriente de aire, desensamblados y presentados en su posición—Se ilustran para los modelos 1975-79 del Tipo 1; para el Tipo 2 son similares.

- | | | |
|---|---------------------------------|---|
| 1. Conjunto del distribuidor del aire de admisión (lado derecho) | 18. Manguera de conexión | 37. T |
| 2. Birlo | 19. Tornillo de by-pass de aire | 38. Regulador auxiliar de aire |
| 3. Birlo | 20. Arandela | 39. Arandela de presión |
| 4. Birlo | 21. Junta | 40. Tornillo |
| 5. Conjunto del alojamiento de la válvula de mariposa | 22. Múltiple de admisión | 41. Manguera |
| 6. Birlo | 23. Junta | 42. Interruptor de la válvula de mariposa |
| 7. Arandela | 24. Arandela de presión | 43. Arandela de presión |
| 8. Arandela de presión | 25. Tuerca | 44. Tornillo |
| 9. Tuerca | 26. Manguera de conexión | 45. Válvula de arranque en frío |
| 10. Empaque | 27. T | 46. Arandela de presión |
| 11. Empaque | 28. Conjunto de palanca acodada | 47. Tornillo |
| 12. Arandela de presión | 29. Arandela de presión | 48-52. Mangueras |
| 13. Tuerca | 30. Tuerca | 53. Tubo |
| 14. Conjunto del distribuidor del aire de admisión (lado izquierdo) | 31. Arandela de presión | 54. Tapón conector plano (de dos lengüetas) |
| 15. Birlo | 32. Tuerca | 55. Pieza de transición |
| 16. Arandela de presión | 33. Varilla de conexión | 56. Pieza de transición |
| 17. Tornillo de by-pass de aire | 34. Perno | 57. Tapón conector plano (de cinco lengüetas) |
| | 35. Seguro | |
| | 36. Resorte | |



- | | |
|--|--|
| 1.. Filtro del combustible | 10. Sensor de temperatura, I |
| 2. Bomba del combustible | 11. Interruptor térmico y de tiempo |
| 3. Regulador de presión | 12. Potenciómetro con interruptor de la bomba de combustible |
| 4. Válvula de arranque en frío | 13. Interruptor de la válvula de mariposa |
| 5. Inyector | 14. Resistencia |
| 6. Regulador auxiliar de aire | 15. Sensor de temperatura, II |
| 7. Sensor del aire de admisión | 16. Unidad de control |
| 8. Alojamiento de la válvula de mariposa | 17. Contactos de encendido de los platinos |
| 9. Distribuidor del aire de admisión | |

Inyección electrónica del combustible regulada por corriente de aire

Los modelos 1974, Tipo 4 equipados con transmisión automática y los modelos 1975-79 de los Tipos 1 y 2, están equipados con un sistema mejorado conocido como Sistema electrónico de inyección de combustible regulada por corriente de aire. Con este sistema, se han eliminado algunos de los sensores electrónicos y parte del cableado, y la caja cerebro es más pequeña. El combustible se mide de acuerdo con la corriente de aire de admisión.

El sistema consta de los siguientes componentes:

Sensor del aire de admisión —mide el volumen y la temperatura del aire de admisión y envía señales de voltaje a la unidad de control (caja cerebro). Controla también la bomba eléctrica del combustible parándola cuando no hay corriente de aire de admisión. Está situado entre el filtro del aire y el distribuidor del aire de admisión.

Platinos de contacto para el encendido —éstos son los platinos ordinarios que van dentro del distribuidor. Al abrirse, se disparan los cuatro inyectores. Los platinos envían también señales de la velocidad del motor a la unidad de control. No se emplean contactos de disparo por separado.

Interruptor de la válvula de aceleración —proporciona solamente el enriquecimiento completo de la carga. Este interruptor no es ajustable.

Sensor I de temperatura —capta la temperatura de admisión como antes. Está ubicado ahora en el sensor del aire de admisión.

Sensor II de temperatura —capta la temperatura de la cabeza de los cilindros como antes.

Unidad de control (caja cerebro) —contiene sólo 80 componentes en comparación con las 300 que contenía el sistema antiguo.

Regulador de presión —está conectado por una manguera de vacío al distribuidor del aire de admisión y ya no es ajustable. Ajusta la presión del combustible de acuerdo con el vacío que hay en el múltiple.

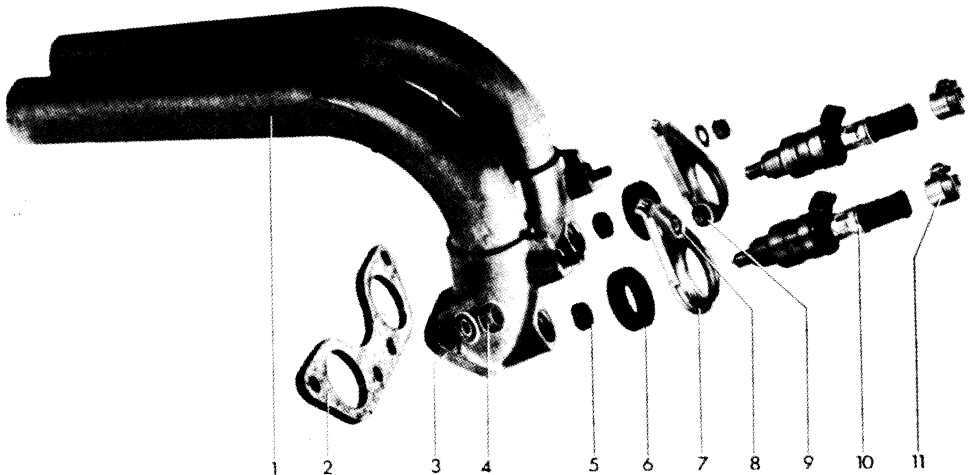
Regulador del aire auxiliar —proporciona más aire durante el calentamiento del motor.

Caja electrónica de control (caja cerebro)

Todo el trabajo relacionado con la caja cerebro lo debe efectuar la agencia. No desmonte la caja cerebro para llevarla a la agencia, porque ésta no puede probar la caja sin el vehículo. No desconecte la caja cerebro sin desconectar antes el acumulador y apagar el interruptor de encendido.

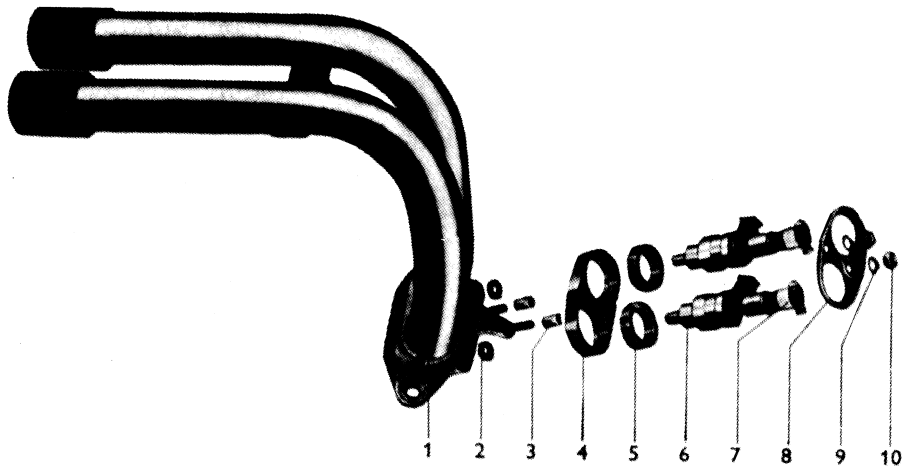
Inyectores de combustible

Hay dos tipos de inyectores. Uno está asegurado en su lugar por un anillo que sujeta a un solo inyector. El segundo tipo de inyector está asegurado al múltiple de admisión en pares por una pieza de montaje común.



- | | |
|-----------------------------------|---|
| 1. Múltiple de admisión | 7. Placa retén |
| 2. Junta del múltiple de admisión | 8. Arandela de seguridad |
| 3. Arandela de seguridad | 9. Tuerca |
| 4. Bujes interiores de sellado | 10. Inyector de combustible |
| 5. Bujes exteriores de sellado | 11. Conexión de manguera con abrazadera |

Inyectores de combustible instalados en forma individual



- | | |
|--|---|
| 1. Múltiples de admisión con los asientos de los inyectores | 6. Inyector electromagnético de combustible |
| 2. Bujes selladores interiores para localización de inyectores | 7. Conexión de manguera con abrazadera |
| 3. Tubos o cilindros | 8. Retén del inyector |
| 4. Placa del inyector | 9. Arandela de seguridad |
| 5. Bujes exteriores para localización de inyectores | 10. Tuerca |

Inyectores de combustible instalados por pares

Desmontaje e instalación

Inyectores sencillos

1. Quite la tuerca que asegura la pieza de montaje del inyector al múltiple.
2. Si no se va a cambiar el inyector, no desconecte la línea del combustible. Desconecte el cableado del inyector.
3. Deslice suavemente la pieza de montaje del inyector hacia arriba del inyector y tire de éste desde el múltiple de admisión. Tenga cuidado de no dañar los anillos selladores de hule interior y exterior. Estos anillos selladores se usan para sellar el inyector al múltiple y deben cambiarse si muestran alguna señal de deterioro.
4. La instalación se hace a la inversa del desmontaje. Tenga cuidado de no dañar la punta del inyector ni contaminar con suciedad el inyector.

Inyectores por pares

1. Desconecte el cableado de los inyectores.
2. Quite las dos tuercas que sujetan la pieza de montaje del inyector al múltiple. Deslice la pieza de montaje hacia arriba del inyector. No desconecte las líneas del combustible si no va a cambiar el inyector.
3. Deslice suavemente el par de inyectores hacia afuera de sus orificios mandrilados juntos con los anillos selladores de hule, la placa del inyector y los bujes posicionadores interior y exterior de los inyectores. Puede ser necesario quitar los bujes interiores del múltiple de admisión

después de quitar los inyectores, ya que a veces están alojados dentro del múltiple.

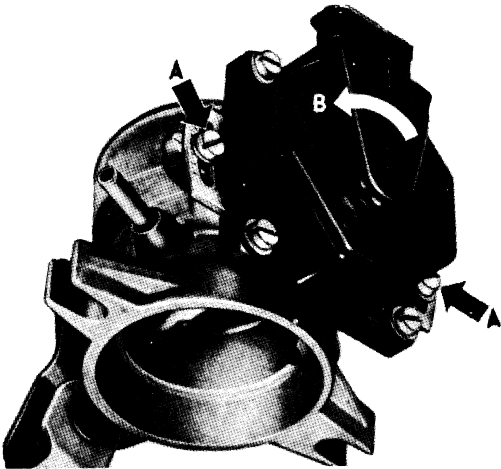
NOTA: Hay dos casquillos que entran ajustados sobre los tornillos de montaje del inyector. Tenga cuidado de no perderlos.

4. Al instalar, coloque la pieza de montaje del inyector, los bujes posicionadores exteriores, la placa del inyector y los bujes posicionadores interiores sobre el par de inyectores, en ese orden.
5. Deslice suavemente el conjunto del inyector dentro del múltiple e instale las tuercas de la pieza de montaje. Asegúrese de no dañar las puntas de los inyectores ni de contaminar los inyectores con suciedad.
6. Reconecte las líneas de los inyectores.

Interruptor de la válvula de aceleración

Desmontaje e instalación

1. Desmonte el filtro del aire.
2. El interruptor está situado sobre el alojamiento de la válvula de aceleración. Desconecte el resorte de retorno de dicha válvula.
3. Desmonte el conjunto de la válvula de aceleración pero no desconecte el alambre tipo Bowden de la válvula ni las mangueras de conexión que van al distribuidor de encendido.
4. Quite los tornillos que sujetan al interruptor de la válvula de aceleración y desmonte el interruptor.



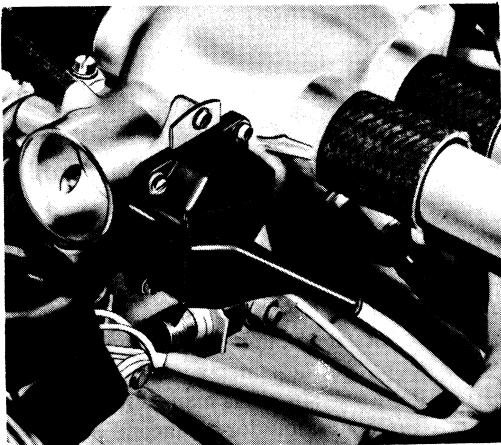
Interruptor de la válvula de aceleración se ilustra para los modelos 1971, Tipo 4. Observe los tornillos de sujeción (a) y la dirección de ajuste (b)

5. Invierta los pasos anteriores para volver a instalar. Será necesario ajustar el interruptor después de hacer la instalación.

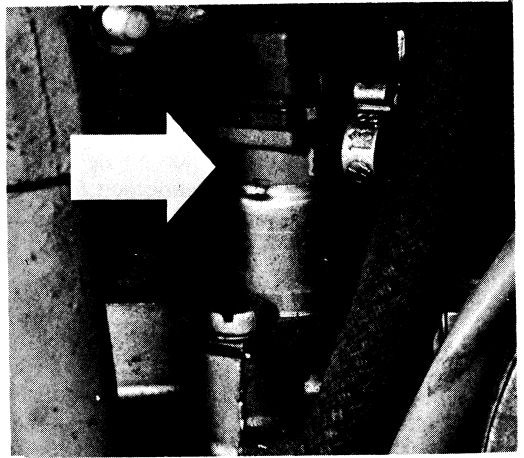
Ajuste (Controlados sin corriente de aire solamente)

El interruptor de la válvula de aceleración se emplea para cortar el suministro de combustible durante la desaceleración. El interruptor debe operar cuando se abre 2° la válvula de aceleración. Hay estampada una escala marcada en grados en la placa de sujeción para fines de ajuste.

1. Cierre completamente la válvula de aceleración.
2. Afloje los tornillos de sujeción del interruptor y gire cuidadosamente el interruptor hacia la derecha hasta que pegue en su tope.



Interruptor de la válvula de aceleración—Modelos 1970-72, Tipo 3, 1972-74, Tipo 4



Ubicación de la válvula para arranque en frío—Tipo 1

3. Gire lentamente el interruptor hacia la izquierda hasta que escuche un "click" y luego observe la posición del interruptor respecto a la escala de grados.

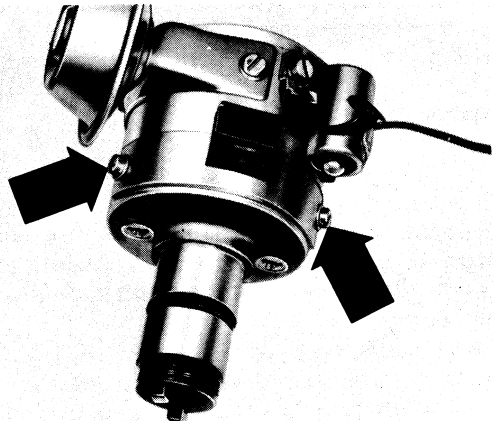
4. Continúe girando el interruptor otros 2°. La distancia entre dos marcas cualesquiera de la escala es de 2°.

5. Apriete los tornillos y vuelva a comprobar el ajuste.

Válvula para arranque en frío

Desmontaje e instalación

La válvula para arranque en frío está situada cerca del interruptor térmico y está sujeta al distribuidor del aire de admisión por dos tornillos. Esta válvula se pega a veces en la posición abierta y ocasiona consumo excesivo de combustible, marcha mínima deficiente y bajo desarrollo de potencia.



Desmontaje de los contactos de disparo—Control sin corriente de aire únicamente

Contactos de disparo (controlados sin corriente de aire solamente)

Desmontaje e instalación

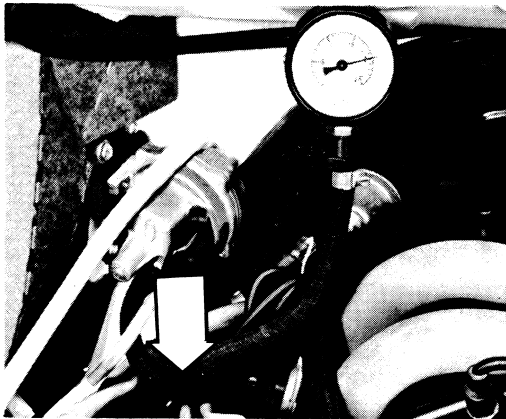
Los contactos de disparo están situados en la base del distribuidor y están sujetos por dos tornillos. Estos contactos se surten en pares y no son ajustables. No trate de cambiar sólo un juego de contactos.

Un juego de contactos controla un par de inyectores y determina el momento de disparo de los inyectores.

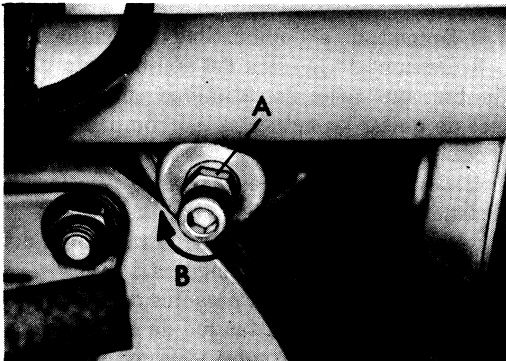
Regulador de la presión del combustible

Desmontaje e instalación

Desconecte las mangueras del regulador y desmonte el regulador de su pieza de montaje. La presión de la bomba de la gasolina es ajustable; sin embargo, la falta de presión del combustible generalmente se debe a otros defectos del siste-



Instalación del manómetro de prueba para probar el regulador de presión del combustible

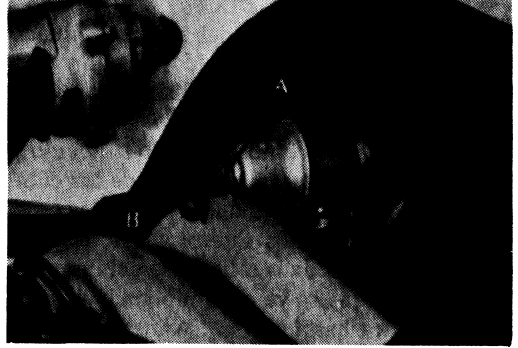


Ajuste del regulador de presión del combustible—Tipo 3

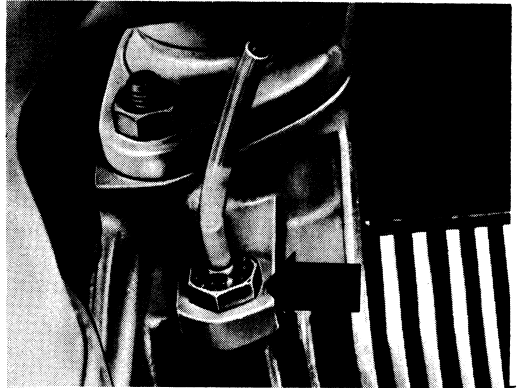
ma y el regulador debe ajustarse sólo como último recurso.

Ajuste (Controlados sin corriente de aire únicamente)

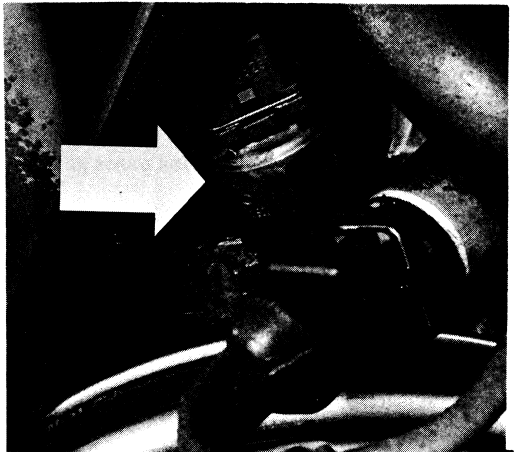
1. Quite el filtro del aire.
2. Conecte un medidor de presión del combustible como se ilustra.



Ajuste del regulador de presión del combustible—Tipo 4



Interruptor sensor de la temperatura de la cabeza de los cilindros



Ubicación del interruptor térmico (para la temperatura del aire)—Tipo 1

3. Haga funcionar el motor y póngalo a trabajar en marcha mínima.

4. Afloje la tuerca "A" y ajuste la presión del combustible a 28 lb/pulg.² (1.97 kg/cm²) con el tornillo "B".

Sensores de temperatura I y II

Desmontaje e instalación

El sensor de temperatura del aire está situado en el alojamiento del distribuidor de aire y puede desatornillarse de dicho alojamiento. El segundo interruptor de temperatura está situado en la cabeza de los cilindros al lado izquierdo y capta la temperatura de la cabeza de los cilindros. Se desmonta con una llave de tuerca especial. Para probar estos interruptores, conecte un óhmetro y mida la resistencia del interruptor a medida que se va elevando gradualmente la temperatura hasta 100° C. A medida que se eleva la temperatura, la resistencia del primer interruptor debe decaer de alrededor de 200 ohms a 80 ohms. La resistencia del interruptor de la cabeza de los cilindros debe bajar de alrededor de 1700 ohms a 190 ohms a 100° C.

El tercer interruptor es en realidad un interruptor térmico y es del tipo de conectado/desconectado (ON/OFF). Abajo de 5° C está conectado para activar la válvula de arranque en frío. El interruptor está situado en seguida del distribuidor y puede desmontarse con una llave de 24 mm.

Sensor de presión (control sin corriente de aire únicamente)

Desmontaje e instalación

El sensor está sujeto a la pared del compartimento del motor por medio de dos tornillos. Quite los tornillos y desconecte el cableado.

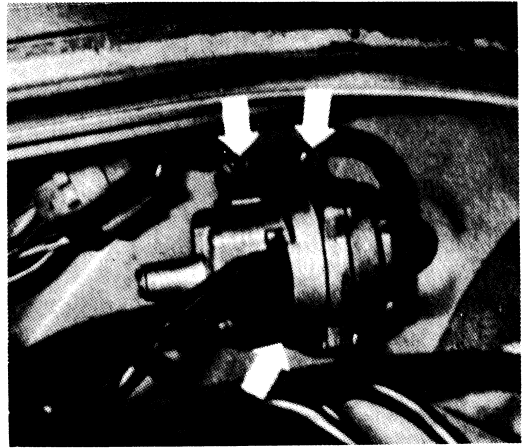
Quite la conexión de presión y tape inmediatamente la conexión al sensor. Mantenga siempre tapada la conexión porque el fuelle que está dentro del sensor es sensible a las partículas más pequeñas de suciedad. Invierta los pasos anteriores para volver a instalar.

No desensamble el sensor. No puede hacerse el ajuste alguno.

NOTA: No invierta el tapón cuadrado eléctrico al reconectar el cableado del sensor.

Localización de fallas

Hay muy pocas cosas que se puedan verificar sin el probador especial que se utiliza en la agencia.



Tornillos de retención del sensor de presión—Tipos 3 y 4 solamente

Puede verificarse la presión del combustible incorporando un manómetro en la línea, después del regulador de presión. Incorpore el manómetro utilizando una té. Dé vuelta a la llave y mida la presión. Si la presión es baja revise los inyectores para comprobar que no haya fugas, también revise las líneas por restricciones, los filtros de combustible para ver que no estén tapados, el regulador de presión para comprobar que no haya daños, la bomba de la gasolina; habrá que ver si tiene agua la gasolina y la corrosión resultante en los inyectores, o buscar una fuga o atoramiento de la válvula de arranque en frío.

Tanque de la gasolina

Desmontaje e instalación

Tipos 1, 3 y 4

1. Desconecte el cable de tierra del acumulador.

2. Drene todo el combustible del tanque.

3. Desconecte la línea del combustible y los alambres que salen de la unidad emisora, después de quitar las cubiertas del compartimento de equipaje.

4. Desconecte las mangueras de ventilación del tanque de combustible.

5. Afloje las abrazaderas de la manguera del cuello y carga y quite la manguera.

6. Quite los tornillos pasantes de las cuatro placas de retención del tanque de combustible. Levante las placas restantes y desmonte el tanque del auto.

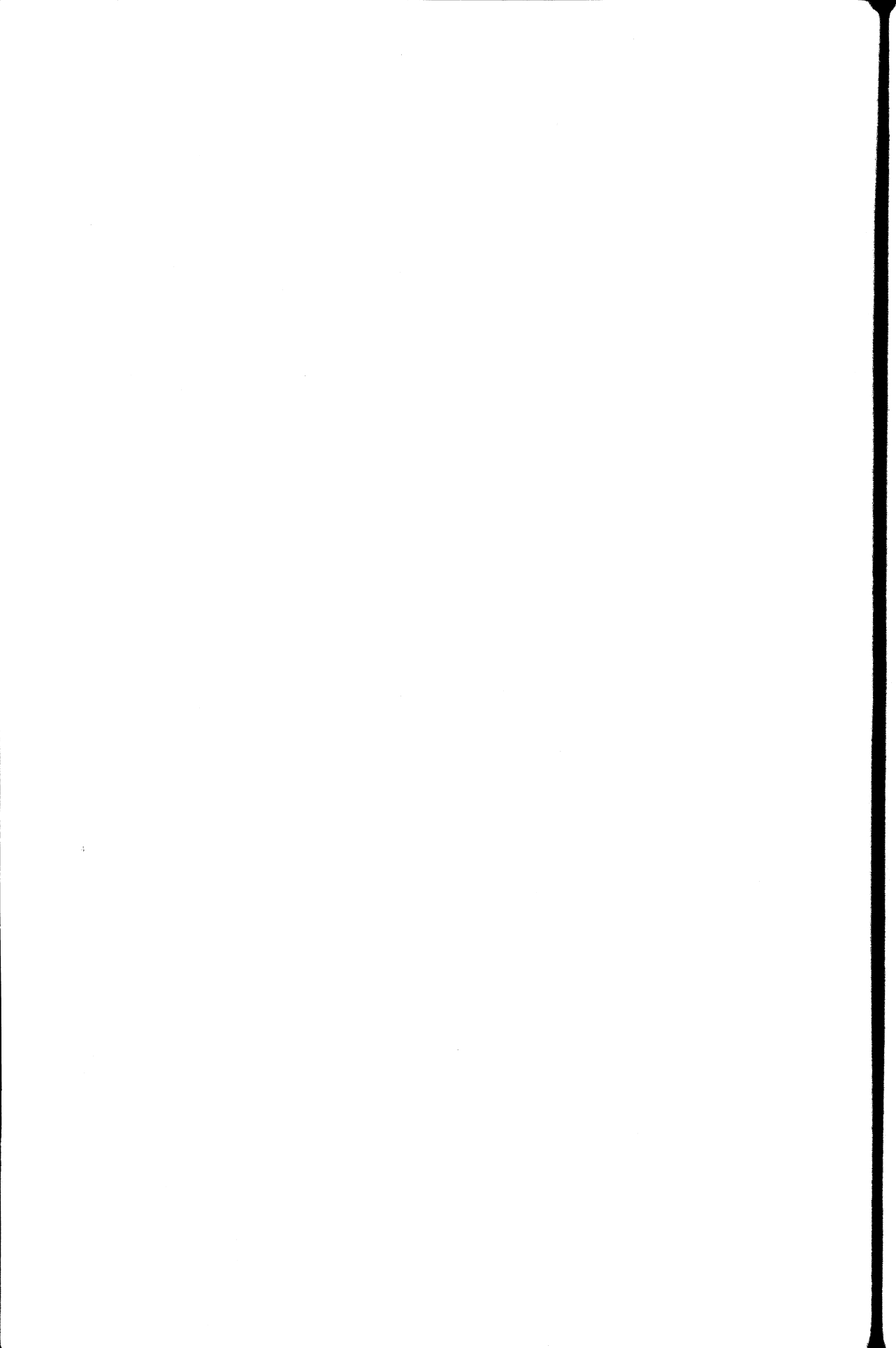
7. La instalación se hace a la inversa del desmontaje.

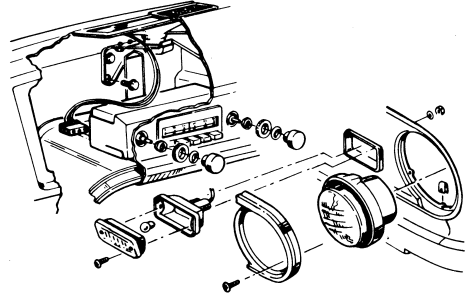
Tipo 2

1. Desconecte el cable de tierra del acumulador y drene el combustible del tanque.
2. Quite los tornillos situados alrededor del

tapón sobre el tanque del combustible (si los tiene).

3. Desconecte todas las mangueras y tuberías del tanque.
4. Quite las soleras de sujeción del tanque del combustible y desmonte el tanque.
5. La instalación se hace a la inversa del desmontaje.





Instalaciones eléctricas del chasis

CONOCIMIENTOS BASICOS DE ELECTRICIDAD

Cuando se tiene conocimiento, aunque sea poco, de la teoría básica de la electricidad, se facilita mucho la localización de fallas en el sistema eléctrico. Se utilizan diversos instrumentos de medición en la localización de fallas eléctricas en el circuito que se está probando. Sin tener conocimientos básicos es difícil entender los procedimientos de prueba.

La electricidad se define como el flujo o paso de electrones. Los electrones son partículas hipotéticas, si bien constituyen la "sustancia" fundamental de la electricidad. Comparando la electricidad con el flujo de agua en el interior de una tubería, los electrones serían el equivalente al agua. Al igual que puede medirse la corriente o el flujo del agua, también puede medirse la corriente o el flujo de la electricidad. La unidad de medida es el amperio o ampere, unidad que frecuentemente se abrevia "amp". Un amperímetro mide la magnitud real de la corriente que pasa en un circuito.

Igual que se mide la *presión* del agua en unidades tales como kilogramos por centímetro cuadrado, la presión eléctrica se mide en voltios o volts. Cuando se aplican las dos terminales de un voltímetro a dos porciones "vivas" de un circuito eléctrico con diferentes presiones eléctri-

cas, pasa una corriente por el voltímetro y da origen a una lectura que indica la diferencia de presión eléctrica entre las dos partes del circuito.

Si al aumentar el voltaje en un circuito aumenta la magnitud de la corriente, el flujo real o magnitud de la corriente depende no solamente del voltaje, sino de la resistencia del circuito. La unidad en que se mide la resistencia de los circuitos es el ohmio u ohm, y el instrumento que la mide se llama óhmmetro. El óhmmetro es en cierta manera semejante a un amperímetro, pero tiene integrada su propia fuente de energía para contar siempre con un voltaje estándar.

Un circuito eléctrico real está formado por cuatro partes básicas, que son: la fuente de energía, que puede ser un generador o un acumulador; un alambre caliente, que conduce la electricidad bajo un voltaje o presión relativamente alto al artefacto eléctrico alimentado por el circuito; la carga, que puede ser una lámpara, un motor, una resistencia o una bobina relevadora; y el hilo de tierra, que lleva la corriente de regreso a la fuente, bajo presión eléctrica muy baja. En un circuito como este, la mayor parte de la resistencia se encuentra entre el punto en el que está conectado el alambre caliente a la carga y el punto en que está conectada la carga a tierra. En un automóvil, el vastidor del vehículo, construido de acero, se utiliza como parte del circuito de tierra para muchos de los dispositivos eléctricos.

Debe recordarse que al efectuar pruebas eléctricas el voltímetro se conecta en paralelo con el

circuito que se esté probando (sin desconectar ningún cable) y que mide la diferencia de voltaje entre las posiciones de las dos terminales; que el amperímetro se conecta en serie con la carga (se separa el circuito en un punto y se incorpora el amperímetro de manera que se convierta en una parte del circuito); y el óhmetro cuenta con su propia fuente de energía, por lo que debe desconectarse toda la potencia del circuito y debe hacerse contacto con la porción del circuito que se desea probar, en cualquiera de sus extremos, con una de las terminales del medidor.

Para que funcione cualquier sistema eléctrico, debe haber un circuito eléctrico completo. Esto significa simplemente que la energía que sale del acumulador debe dar una vuelta completa. Cuando está trabajando un componente eléctrico, fluye energía del acumulador hacia el componente, pasa por el componente haciendo que realice su función (por ejemplo, enciende una lámpara), y luego regresa al acumulador a través de la tierra del circuito. Esta tierra es generalmente (pero no siempre) la parte metálica del automóvil en la que está instalado el componente eléctrico.

Tal vez la manera más fácil de visualizar esto es pensar en conectar una lámpara con dos cables al acumulador de su automóvil. El acumulador tiene dos bornes o terminales (uno negativo y otro positivo). Si conecta uno de los dos alambres que tiene la lámpara al poste negativo del acumulador y el otro al poste positivo del mismo, se tiene un circuito completo. La corriente del acumulador saldría de borne, pasaría por el alambre conectado a él y luego a la lámpara, en la cual pasaría por el filamento haciendo que se encendiera. Luego saldría de la lámpara, pasaría por el otro alambre y regresaría al otro borne del acumulador.

El circuito automotriz normal difiere de este simple ejemplo en dos aspectos. Primero, en vez de tener un alambre de retorno como el de la lámpara al acumulador, la lámpara hace regresar la corriente al acumulador a través del chasis del vehículo. Como el cable negativo del acumulador está conectado al chasis y éste es de un metal que conduce la electricidad, el chasis del vehículo puede servir como alambre de tierra para completar o cerrar el circuito. Segundo, la mayoría de los circuitos automotrices contienen interruptores para conectar o desconectar los componentes según se requiera.

Hay muchos tipos de interruptores, pero el más común sirve simplemente para impedir el paso de la corriente cuando está abierto. Como el interruptor forma parte de la vuelta necesaria de un circuito completo, trabaja para abrir el

circuito, y en consecuencia da origen a un circuito incompleto o abierto cuando se lleva a la posición de desconectado.

Algunos componentes eléctricos que requieren una fuerte corriente para funcionar tienen también un relevador en su circuito. Como estos circuitos conducen una corriente de magnitud grande, el diámetro del alambre que forma el circuito (calibre del alambre o cable) es también mayor. Si este alambre de gran diámetro se conectara desde el componente hasta el interruptor de control del tablero de instrumentos, para regresar luego al componente, tendría lugar una caída de voltaje en el circuito. Para evitar esta caída de potencial se emplea un interruptor electromagnético (relevador). Los alambres de diámetro grande del circuito se conectan desde el acumulador del automóvil hasta un lado del relevador, y del lado opuesto del relevador al componente. El relevador está normalmente abierto, impidiendo que pase la corriente a través del circuito. Hay conectado un alambre adicional de menor diámetro del relevador al interruptor de control para el circuito. Cuando se lleva a la posición de conectado el interruptor de control, conecta a tierra el alambre de menor diámetro procedente del relevador y completa el circuito. Esto cierra al relevador y permite el paso de la corriente del acumulador al componente. Los circuitos de la bocina, de los fanales y de arranque del motor son tres circuitos que utilizan relevador.

El alternador (que alimenta al acumulador) entrega más corriente a las velocidades superiores a la de marcha en vacío, lo cual es normal. Sin embargo, es posible que las variaciones mayores de corriente pasen por el sistema eléctrico de su automóvil. Si esta corriente instantánea de gran magnitud llegara hasta un componente eléctrico, podría quemarlo. Para impedir que ocurra esto, se instalan fusibles en los alambres de alimentación de corriente de la mayoría de los circuitos eléctricos principales de su automóvil. Los fusibles sirven para cortar en su paso la corriente eléctrica de gran intensidad. Cuando pasa una corriente de intensidad excesiva por el fusible del componente, el fusible se quema o se funde interrumpiendo el circuito y protegiéndolo contra su destrucción.

El fusible protege también al componente contra daños si el alambre de suministro de energía que llega al componente hace conexión a tierra antes de que llegue la corriente al componente.

Veamos aquí otra regla relativa al cierre de la vuelta de un circuito. *Todo circuito completo que parte de una fuente de energía debe incluir un componente que esté utilizando la energía producida por la fuente.* Si desconectara usted

la lámpara (del ejemplo anterior de una lámpara conectada al acumulador por medio de dos alambres) de los alambres e hiciera que se tocaran los dos alambres (por favor créanoslo: nunca intente hacerlo), el resultado sería muy desagradable. Probablemente no habría visto usted tantas chispas desde la celebración de la independencia de su país. Ocorre algo similar (en menor escala) cuando el hilo alimentador de energía de un componente o el componente eléctrico mismo hace tierra antes de la conexión normal de tierra del circuito. Para impedir que se dañe el sistema, se funde el fusible del circuito para interrumpirlo protegiendo a los componentes contra daños. Al hecho de hacer contacto a tierra con un alambre procedente de una fuente de energía, sin haber un componente que utilice la energía, y de cerrarse el circuito, se le llama cortocircuito. Las causas más comunes de los cortocircuitos son: que el aislamiento de hule de un alambre se rompa o se pele dejando al descubierto el núcleo portador de corriente del alambre y que haga contacto con una parte metálica del automóvil, o un interruptor con cortocircuito.

Algunos sistemas eléctricos del automóvil están protegidos por un cortocircuito, el cual es básicamente un fusible que no requiere reparación sino sólo cambiarlo. Cuando tiene lugar cualquiera de los casos antes descritos en un sistema que está protegido por un cortocircuito, éste abre el circuito igual que lo hace un fusible. Sin embargo, cuando se elimina el corto del circuito o cuando cesa la sobrecorriente, el cortocircuito se restablece por sí mismo y no tiene que cambiarse como sucede con un fusible.

El dispositivo final de protección del sistema eléctrico del chasis es un eslabón fusible, y un eslabón fusible es un alambre que actúa como fusible. Este va conectado entre el relevador de arranque y el harnés principal de cables del automóvil. Esta conexión está bajo el capote, muy cerca de un eslabón fusible similar que protege al sistema eléctrico del motor. Como el eslabón fusible protege a todos los componentes eléctricos del chasis, es la causa probable del problema cuando no funciona ninguno de los elementos eléctricos, a no ser que el acumulador esté desconectado o muerto.

Los problemas eléctricos generalmente corresponden a una de tres áreas:

1. El componente que no está funcionando no está recibiendo corriente.
2. El componente mismo no está funcionando.
3. El componente no está conectado correctamente a tierra.

Los problemas que caen en la primera categoría son con ventaja los más complicados. Es el sistema de alimentación de corriente a los componentes el que contiene todos los interruptores, relevadores, fusibles, etc.

El sistema eléctrico puede probarse con una lámpara de prueba o con un puente de cable. Una lámpara de prueba es un dispositivo que tiene el aspecto de un desarmador terminado en punta con un alambre sujeto a él. Tiene una lámpara incandescente en su maneral. Un puente de cable es un trozo de alambre aislado con una pinza o caimán sujeta en cada extremo.

Si hay un foco que no enciende, debe seguir un plan sistemático para determinar cuál de las tres causas está ocasionando el problema.

1. Encienda el interruptor que controla el foco que no enciende.
2. Desconecte el alambre de alimentación de energía del foco.
3. Aplique el hilo de tierra de la lámpara de prueba a una buena tierra metálica.
4. Toque con el extremo de prueba de la lámpara de prueba el extremo del alambre de alimentación de energía que desconectó del foco. Si el foco está recibiendo corriente, se encenderá la lámpara de prueba.

NOTA: Si el foco es uno de los que sólo trabajan cuando está encendido el interruptor de encendido del motor (como las direccionales), asegúrese de que esté encendido dicho interruptor.

Si la lámpara de prueba no enciende, el problema está en el circuito, entre el acumulador y el foco. Como se mencionó antes, este circuito contiene todos los interruptores, fusibles y relevadores del sistema. Consulte el diagrama del cableado y encuentre el foco en dicho diagrama. Siga el cable que va de regreso al acumulador. El problema es un circuito abierto entre el acumulador y el foco. Si está quemado el fusible, y al cambiarlo se funde de nuevo en forma inmediata, indica que hay un cortocircuito en el sistema y que se debe localizar y reparar. Si hay un interruptor en el sistema, establezca un desvío para evitarlo, con un puente de cable. Esto se hace conectando uno de los extremos del puente al alambre de alimentación de energía en el interruptor y el otro extremo del puente al alambre que sale del interruptor. Consulte nuevamente el diagrama del cableado. Si enciende la lámpara de prueba al instalar el puente, indica que el interruptor o lo que se haya evitado con el desvío, está defectuoso.

NOTA: *Nunca sustituya el foco por el puente de cable, porque el foco es el componente que se requiere para utilizar la energía que viene de la fuente.*

5. Si el foco de la lámpara de prueba enciende, está llegando corriente al foco del automóvil que no enciende. Esto elimina la primera de las tres causas posibles. Conecte el cable de alimentación de energía y conecte un puente de cable del foco a una buena tierra metálica. Haga esto con el interruptor que controla el foco en la posición de encendido, y también con el interruptor de encendido del motor en esa posición, si se requiere para que encienda el foco en cuestión. Si enciende el foco con el puente instalado, indica que tiene una tierra mal, y esto ocurre generalmente cuando el área metálica sobre la que está situado el foco está recubierta por una capa de algún material extraño.

6. Si con ninguna de estas pruebas se ha localizado el origen de la falla, entonces es el foco mismo el que está defectuoso.

El procedimiento de prueba que se acaba de explicar puede aplicarse a cualquiera de los componentes del sistema eléctrico del chasis sustituyendo el componente que no esté trabajando por el foco. Debe recordarse que para que funcione cualquier sistema eléctrico, todas las conexiones deben estar limpias y apretadas.

CALEFACTOR

El sistema de calefacción del Volkswagen no tiene ventilador eléctrico. El ventilador de enfriamiento del motor sopla aire sobre el motor y hacia afuera a través de los ductos de enfriamiento. Si se abren las compuertas del calefactor, se desvía una porción del aire caliente del motor al compartimento de los pasajeros. Se ofrece como equipo opcional un calefactor adicional de gas en los modelos de los tipos 1, 2 y 3 y un calefactor estándar en los modelos del Tipo 4.

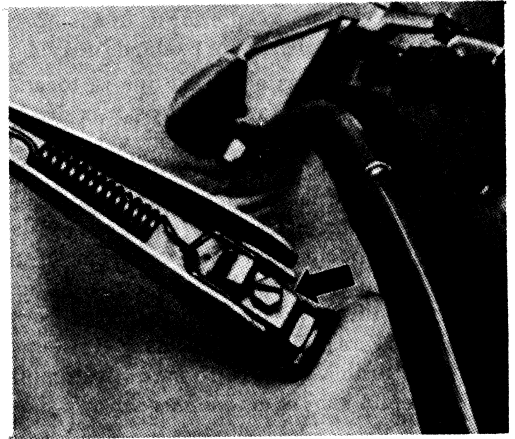
Los procedimientos para desmontar los intercambiadores de calor y los conjuntos de las compuertas de calefacción se explican en el capítulo 3.

Cable de la descarga del calefactor

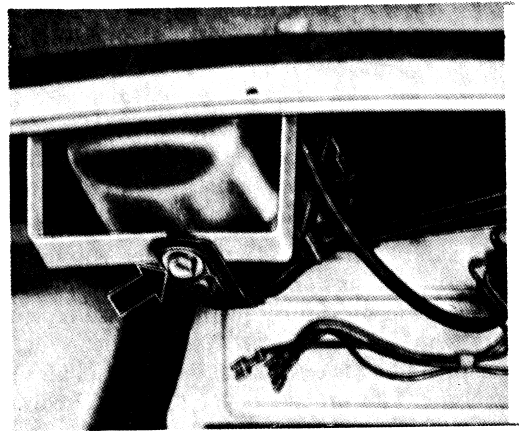
Desmontaje e instalación

Tipos 1, 2 y 3

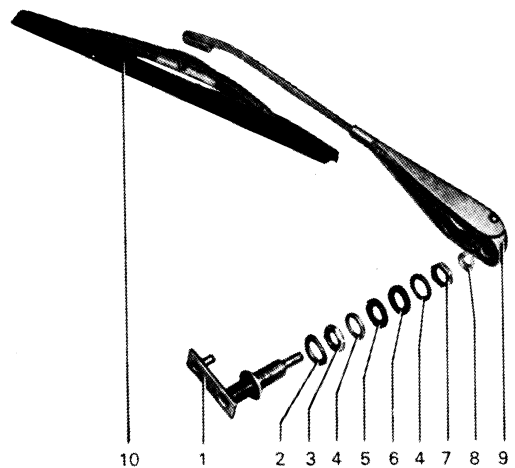
1. Desmonte la salida trasera del aire, la manguera y el tubo del calefactor como un conjunto.



Tipo 1, desmontaje del brazo del limpiador



Tipo 1, desmontaje del motor y el armazón del limpiador



- | | |
|--|---------------------------------------|
| 1. Eje del limpia parabrisas con palanca | 7. Tuerca |
| 2. Arandela de presión | 8. Sello del eje del limpiador |
| 3. Tuerca de latón | 9. Ménsula y brazo |
| 4. Arandela | 10. Pluma del limpiador del parabrisa |
| 5. Sello interior del cojinete | |
| 6. Sello exterior del cojinete | |

Tipo 1, varillaje del motor del limpiador

2. Quite la manguera de la pieza de salida y del tubo.
3. Quite el perno que sujeta al cable a la compuerta del tubo de la calefacción.

NOTA: *El perno está ajustado para entrar y salir por empuje.*

4. Desmonte el tubo de calefacción de la pieza de salida.
5. Desdoble hacia arriba las lengüetas que sujetan la protección del cable a la pieza de salida.
6. Desconecte el extremo opuesto de los controles del calefactor y quite el cable.
7. Para instalar invierta los pasos anteriores.

7. Quite el tornillo que sujeta el armazón del limpiador al cuerpo.
8. Desmonte el armazón y el motor con el varillaje.

NOTA: *Las juntas de esfera o rótulas de los extremos del varillaje pueden deslizarse para separarse golpeando suavemente la esfera y el receptáculo para separarlos con un desarmador. Lubrique siempre las juntas al reensamblar.*

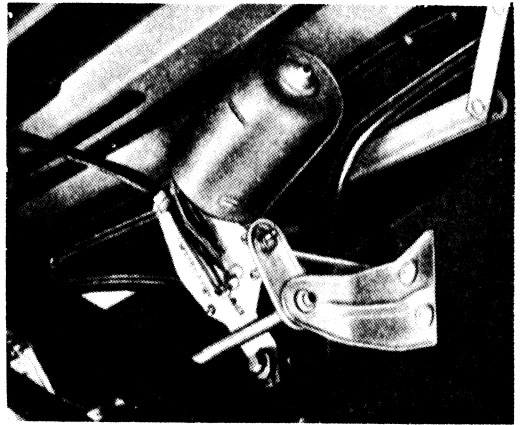
9. Quite las rondanas de seguridad y de resorte de la flecha motriz del motor y desmonte la varilla de conexión. Haga marcas de ensamble en el motor y el armazón para asegurarse de que

LIMPIADORES DEL PARABRISAS

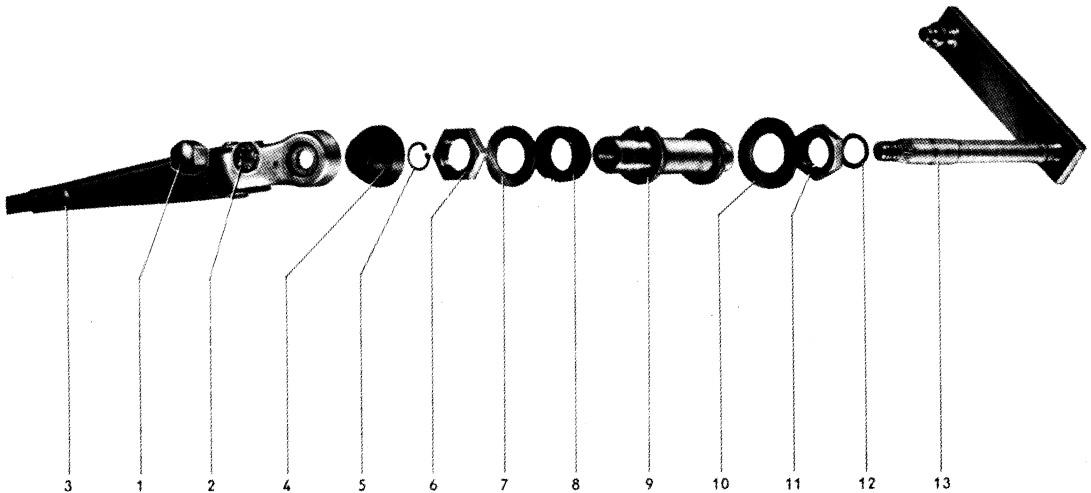
Desmontaje e instalación del motor

Tipo 1

1. Desconecte el cable de tierra del acumulador.
2. Afloje los tornillos de las abrazaderas y desmonte los brazos de los limpiadores.
3. Quite las tuercas de los cojinetes de los limpiadores y también las rondanas. Saque los sellos exteriores de los cojinetes.
4. Desmonte la parte posterior del tablero de instrumentos del compartimento del equipaje.
5. Desconecte el cable del motor del limpiador.
6. Desmonte la caja del compartimento de los guantes.

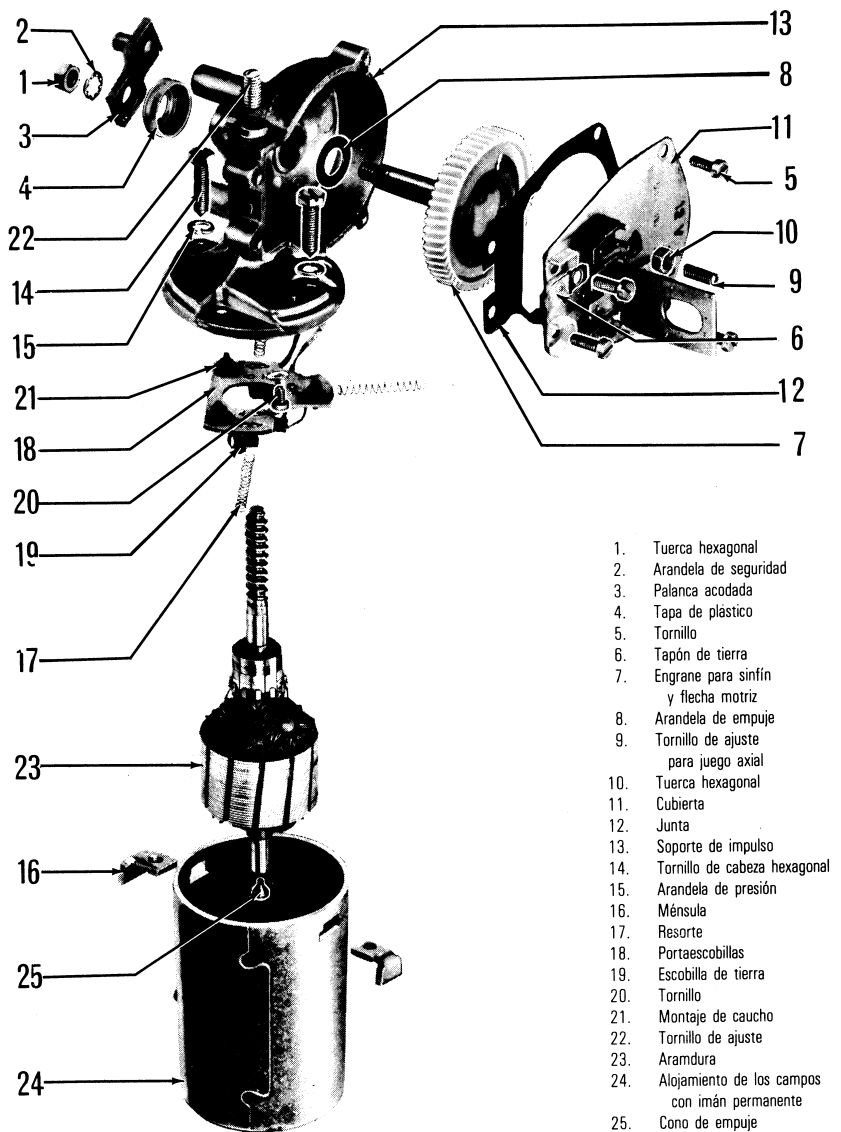


Tipo 2, localización del motor del limpiador



- | | | |
|--------------------------|---------------------|-------------------------|
| 1. Tuerca bellota | 6. Tuerca | 10. Arandela de presión |
| 2. Arandela de seguridad | 7. Arandela | 11. Tuerca de latón |
| 3. Brazo del limpiador | 8. Sello | 12. Arandela de presión |
| 4. Cubierta del cojinete | 9. Cojinete del eje | 13. Eje del limpiador |
| 5. Seguro | | |

Tipos 2 y 4, varillaje del motor del limpiador



1. Tuerca hexagonal
2. Arandela de seguridad
3. Palanca acodada
4. Tapa de plástico
5. Tornillo
6. Tapón de tierra
7. Engrane para sinfín y flecha motriz
8. Arandela de empuje
9. Tornillo de ajuste para juego axial
10. Tuerca hexagonal
11. Cubierta
12. Junta
13. Soporte de impulso
14. Tornillo de cabeza hexagonal
15. Arandela de presión
16. Ménsula
17. Resorte
18. Portaescobillas
19. Escobilla de tierra
20. Tornillo
21. Montaje de caucho
22. Tornillo de ajuste
23. Arandura
24. Alojamiento de los campos con imán permanente
25. Cono de empuje

Motor del limpiador desensamblado – Tipos 1 y 3

queden alineados correctamente al reinstalar el motor.

10. Quite la tuerca situada en la base de la flecha motriz del motor, y la tuerca que está en un lado de dicha flecha, y desmonte el motor de la armazón.

11. Para instalar, invierta los pasos anteriores y dedique atención a las siguientes advertencias.

12. La oreja cortada a prensa del bastidor del limpiador debe embonar en el cojinete del limpiador. Compruebe que los husillos del limpiador sean perpendiculares al plano del parabrisas.

13. Revise los bujes del varillaje en busca de desgaste.

14. El lado hueco de los eslabones debe quedar hacia el armazón con el extremo doblado del eslabón motor hacia el cojinete derecho.

15. El sello del cojinete interior debe colocarse de manera que el hombro de la parte moldeada en hule quede hacia el brazo del limpiador.

Tipo 2

1. Desconecte el cable de tierra del acumulador.

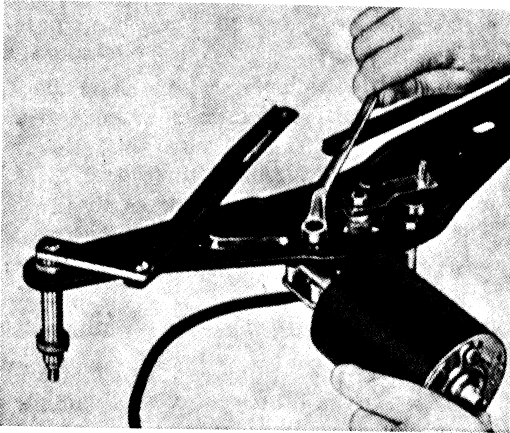
2. Desmonte ambos brazos de los limpiadores.

3. Quite la cubierta del cojinete y la tuerca.

4. Quite las conexiones derivadas del calefactor que están debajo del tablero de instrumentos.
5. Desconecte los cables del motor del limpiador
6. Quite el tornillo de sujeción del motor del limpiador y desmonte el motor.
7. Para instalar, invierta los pasos anteriores.

Tipo 3

1. Desconecte el cable negativo del acumulador.
2. Saque el cenicero y desmonte el compartimento de los guantes.
3. Desmonte los controles de aire fresco.
4. Quite la cubierta del calefactor y las mangueras de drenar el agua.
5. Desconecte los cables del motor.
6. Desmonte los brazos de los limpiadores.

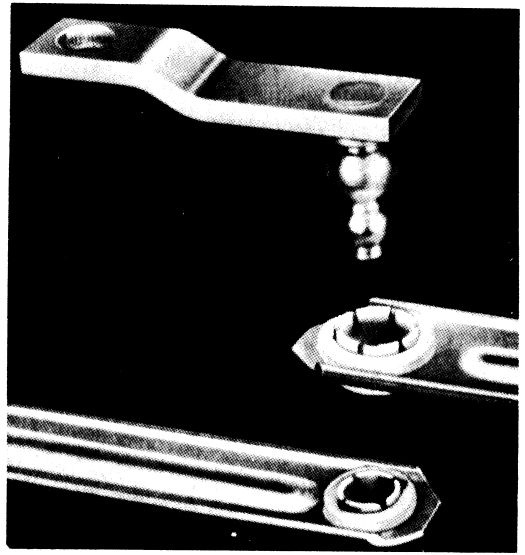


Tipo 3, desmontaje del motor del limpiador de su pieza de montaje

7. Quite las cubiertas y tuercas de los cojinetes, las rondanas y los sellos exteriores de los mismos.
8. Quite los tornillos que sujetan al motor de cada limpiador y desmonte el motor.
9. Para instalar, invierta los pasos anteriores.

Tipo 4

1. Desconecte el cable negativo del acumulador.
2. Desmonte los brazos de los limpiadores.
3. Quite la cubierta del cojinete y la tuerca que está abajo de ésta.
4. Quite la cubierta de la columna de la dirección y la manguera que corre entre la caja de control del aire fresco y las ventilas.
5. Quite el reloj pero no desconecte sus cables.



Junta típica de rótula del varillaje de un limpiador—se ilustra para el Tipo 4

6. Quite la ventila izquierda de aire fresco y la del deshielador. Desconecte la manguera de aire de la ventila.

7. Desconecte los cables del motor en el interruptor del limpiador del parabrisas. Quite el alambre de tierra de la cubierta del engrane del motor.

8. Quite el tornillo que sujeta al motor y desmonte el bastidor del motor y el conjunto del motor hacia abajo y hacia la derecha.

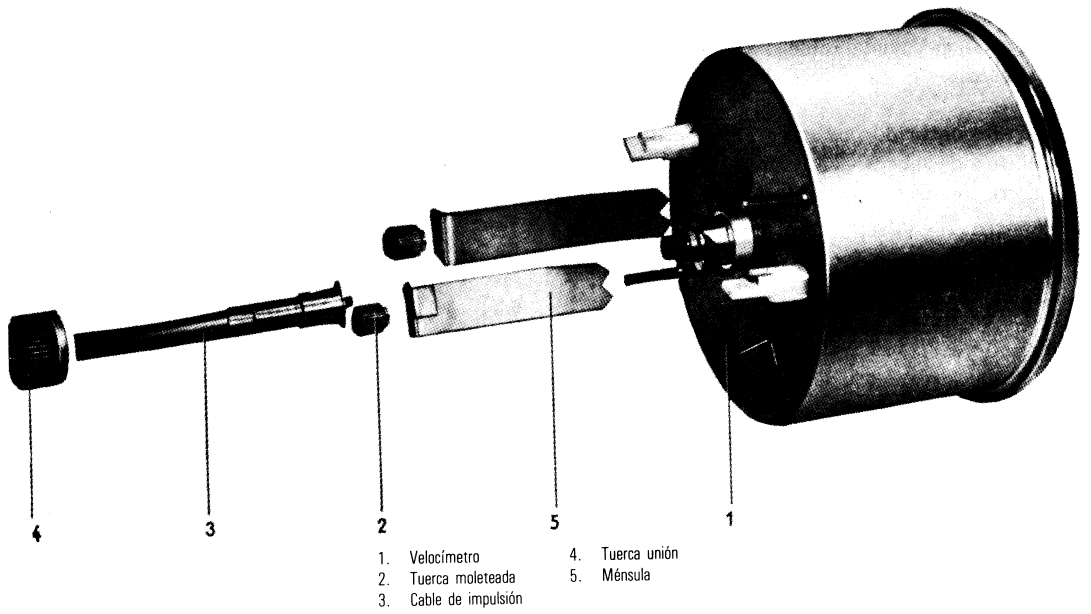
9. Para instalar, invierta los pasos anteriores.

Desmontaje e instalación del varillaje

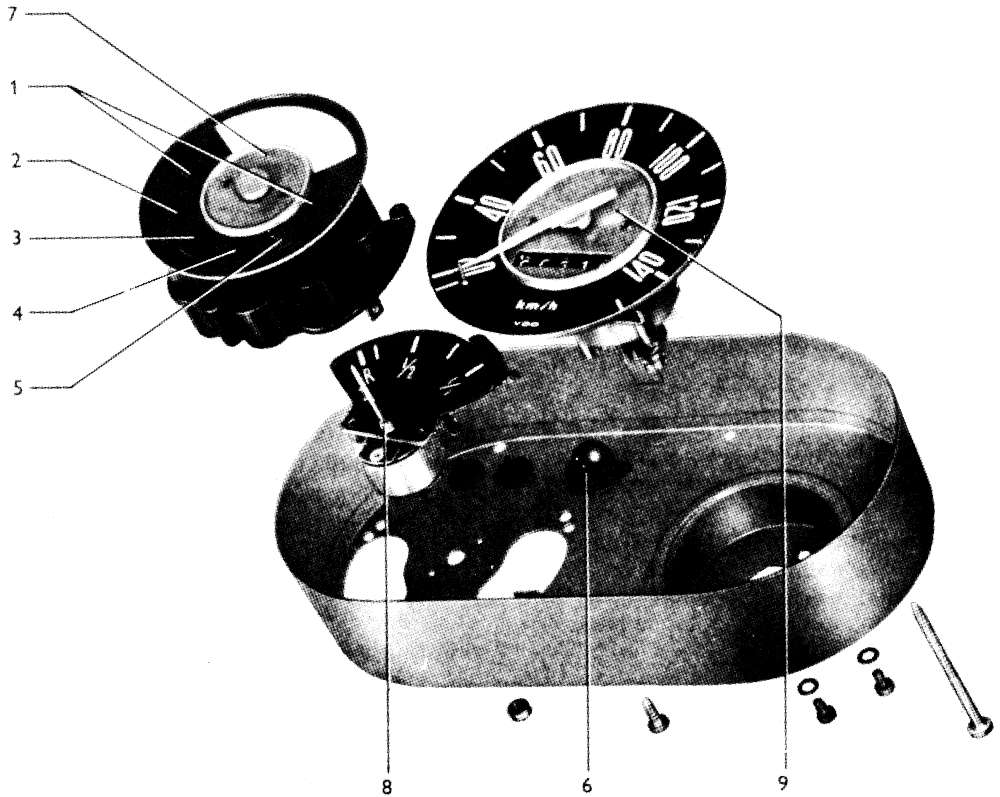
El varillaje del limpiador del parabrisas está asegurado en sus extremos por una junta del tipo de rótula, que puede desarmarse por acción de palanca con ayuda de un desarmador. Lubrique siempre las juntas con grasa antes de ensamblar.

Flecha del brazo del limpiador

1. Desmonte el brazo del limpiador.
2. Quite la cubierta del cojinete o el sello de la flecha, dependiendo del tipo.
3. En el Tipo 4, quite el seguro de la flecha.
4. Quite la tuerca de sujeción del cojinete de la flecha grande del limpiador y quite también la rondana acompañante y el sello de hule.
5. Desconecte el varillaje del limpiador de la flecha del brazo del mismo.
6. Trabajando desde el interior del auto, deslice la flecha hacia afuera de su cojinete.



Piezas de montaje del velocímetro—Beetle, Tipo 1



- | | |
|--|--------------------------------------|
| 1. Luces direccionales | 6. Aluminado de los instrumentos |
| 2. Luz indicadora de carga del generador | 7. Portador de la luz de advertencia |
| 3. Luz indicadora de luces altas | 8. Indicador de combustible |
| 4. Luz indicadora de la lámpara de estacionamiento | 9. Velocímetro |
| 5. Luz indicadora de presión del aceite | |

Conjunto de los instrumentos—1970-72, Tipo 2

NOTA: Puede ser necesario golpear ligeramente la flecha para sacarla de su cojinete. Utilice un martillo de cara blanda.

7. Invierta los pasos anteriores para instalar.

CONJUNTO DE LOS INSTRUMENTOS

Desmontaje e instalación del velocímetro

1. Desconecte el cable negativo del acumulador.

2. Desconecte los alambres del foco del velocímetro.

3. Desatornille la tuerca moleteada que sujeta el chicote del velocímetro a la parte posterior de éste. Tire del cable para desprenderlo de la parte posterior del velocímetro.

4. Usando una llave Allen de 4 mm, quite las dos tuercas moleteadas que sujetan las piezas de montaje del velocímetro. Desmonte las piezas de montaje.

5. Desmonte el velocímetro del tablero de instrumentos deslizándolo hacia afuera, hacia el volante de la dirección.

6. Para instalar, invierta los pasos anteriores. Antes de apretar completamente las tuercas de las piezas de montaje del velocímetro, asegúrese de que esté colocado correctamente en el tablero.

Conjunto del indicador del nivel de combustible y del reloj

Desmontaje e instalación

1. Desconecte el cable negativo del acumulador.

2. Desconecte los cables de la parte posterior del conjunto.

3. Quite las tuercas moleteadas y las piezas de montaje que sujetan el conjunto en el tablero de instrumentos. Utilice una llave Allen de 4 mm.

4. Quite el conjunto deslizándolo suavemente hacia el volante de la dirección y hacia afuera del tablero.

5. El indicador del nivel de combustible está asegurado a la base del reloj por dos tornillos. Quite los tornillos y deslice el indicador del nivel de combustible para separarlo del reloj.

6. Invierta los pasos anteriores para instalar. Asegúrese de que el conjunto del reloj y el indicador de combustible quede centrado correctamente en el tablero de instrumentos antes de apretar completamente las tuercas.

ENLACE ELECTRICO DEL CINTURON DE SEGURIDAD CON EL ARRANQUE

Todos los modelos 1974 y algunos de la primera producción de 1975 están equipados con un sistema de enlace eléctrico del cinturón de seguridad y el arranque, que impide que el conductor y el pasajero del asiento delantero (si es aplicable) arranquen el motor sin antes cerrar los broches respectivos de sus cinturones. La secuencia correcta es: Sentarse en el (los) asiento(s), abrochar el (los) cinturón(es) y poner en marcha el motor. Si no se sigue esta secuencia, se activa un sistema de advertencia que incluye una señal visual de pantalla que indica "abrochar cinturones" (fasten belts) y un zumbador. Si se parara el motor con el interruptor de encendido en la posición de encendido, el auto puede volverse a arrancar tres minutos después. Los modelos de la última producción de 1975 no están equipados con este sistema.

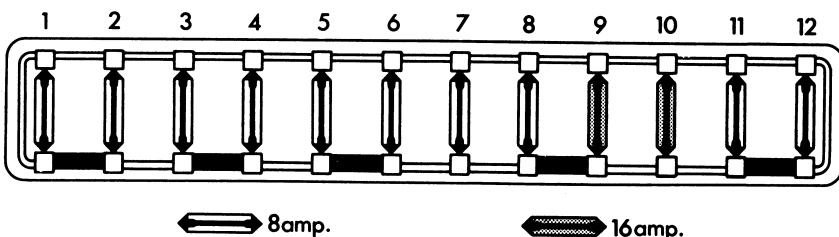
FANALES

Desmontaje e instalación

Tipos 1, 2 y 3

1. Quite el tornillo que sujeta el bisel o anillo del fanal y desmonte el bisel o anillo.

2. La unidad sellada está sujeta en su lugar por un anillo sujeto a su vez por tres tornillos. Quite los tornillos y el anillo. No confunda los tornillos que sirven para ajustar la alineación de



Distribución típica de la caja de fusibles

la luz con los tornillos del anillo. Sólo hay dos tornillos para el ajuste del haz de luz.

3. Tire del cable sujeto a la parte posterior de la unidad sellada y desmonte la unidad.

4. Para instalar, invierta los pasos anteriores.

Tipo 4

Para los autos de este tipo se sigue el mismo procedimiento, con la excepción de que el anillo de sujeción de la unidad está asegurado por dos tornillos.

FUSIBLES

Todos los circuitos principales están protegidos contra sobrecarga o cortocircuito por fusibles. Abajo del tablero de instrumentos hay una caja de fusibles de 12 posiciones, cerca de la columna de la dirección, o bien en el compartimento de equipaje de algunos modelos que tienen aparato de acondicionamiento de aire.

Cuando se quema un fusible debe investigarse la causa. Nunca instale un fusible de capacidad mayor que la especificada (Ver "Especificacio-

nes de los fusibles"), y nunca utilice un papel estaño ni un tornillo o un clavo en lugar de un fusible. Sin embargo, lleve siempre unos cuantos fusibles de repuesto para casos de emergencia. En la caja de fusibles del VW hay 10 fusibles de 8 amperes (blancos) y dos fusibles de 16 amperes (rojos). Para cambiar un fusible haga palanca para sacarlo contra la cubierta transparente de plástico y oprima uno de los extremos de contacto.

DIAGRAMAS DE CABLEADO O DE CONEXIONES

NOTA: *En este libro no se presentan diagramas de cableado. A medida que los autos se han vuelto más y más complejos y se han ofrecido con listas más y más largas de innovaciones opcionales, los diagramas de cableado se han vuelto más grandes y su complejidad ha aumentado también. Ha resultado prácticamente imposible incorporar una reproducción legible en un número razonable de páginas. Hasta 1977, los diagramas de cableado se incluyeron en el manual del propietario del auto.*

Especificaciones de los focos del automóvil

Foco	Tipo 1	Tipo 2	Tipo 3	Tipo 4
Unidad sellada de fanal	12.8V; 50/40W	12.8V; 50/40W	12.8V; 50/40W	12.8V; 37.5/50W
Señal direccional	12V; 21W	12V; 21W	12V; 21W	—
Foco de frenos y traseros	12V; 21/5W	12V; 21/5W	12V; 21/5W	12V; 32/4 cp
Foco de la placa	12V; 10W	12V; 10W	12V; 5W ^①	12V; 6 cp
Foco de luz de retroceso	12V; 25W	12V; 25W	12V; 25W	12V; 25W
Luz interior	12V; 10W	12V; 10W	12V; 10W	10V; 10W
Luz de estacionado	12V; 4W	12V; 4W	12V; 4W	—
Luz de advertencia	12V; 2W	12V; 1.2W	12V; 2W	12V; 1.2W
Luz de marcador lateral	12V; 2 cp	12V; 2 cp	12V; 2 cp	12V; 2 cp
Direccional, luz de estacionado	—	—	—	32/4 cp

V—Volts cp—Potencia de iluminación

W—Watts o vatios ^① Sedán de parte posterior cuadrada—12V; 10W

Tipo 1

<i>Circuito</i>	<i>Fusible</i>
Izquierda para estacionarse, marcador lateral y luces traseras	8 amps
Derecha para estacionarse, marcador lateral y luces traseras	8 amps
Luz baja izquierda	8 amps
Luz baja derecha	8 amps
Luz alta izquierda	8 amps
Luz alta derecha, indicadora de luces altas	8 amps
Luz de la placa	
Sistema de luces intermitentes de emergencia	8 amps
Luces interiores	16 amps
Limpiador parabrisas, desempañante trasera, ventilador de aire fresco	16 amps
Claxon, luces de frenos, luz de advertencia ATF	8 amps
Indicador de gasolina, luces direccionales, luces de advertencia de frenado, presión del aceite, luces de señal de vuelta y luces de advertencia del mal funcionamiento del generador	8 amps

Tipo 2

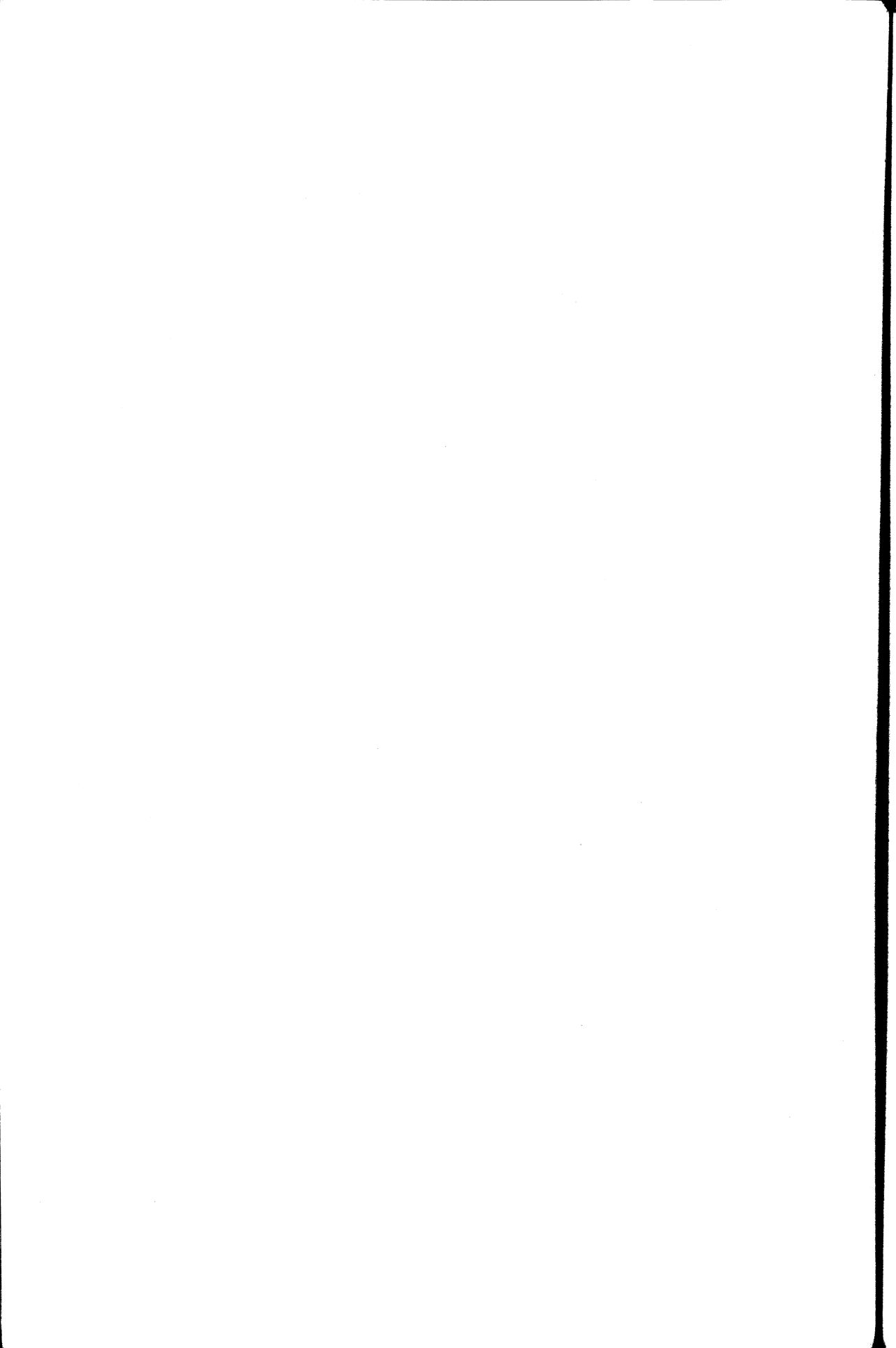
<i>Circuito</i>	<i>Fusible</i>
Luces izquierda trasera y de marcador lateral	8 amps
Luces derecha trasera y del marcador, luz de la placa, luces de estacionamiento	8 amps
Luz baja izquierda	8 amps
Luz baja derecha	8 amps
Luz alta izquierd, luz indicadora de luces altas	8 amps
Luz alta derecha	8 amps
Accesorios	8 amps
Luces intermitentes de emergencia, luz interior delantera	8 amps
Luz interior trasera, alarma de zumbador, calefactor auxiliar	16 amps
Limpiadores del parabrisas, desempañador ventana trasera	16 amps
Direccionales, lámparas de advertencia para el alternador, presión del aceite, indicador de la gasolina, paro del motor y luces de respaldo	8 amps
claxon, luces de aplicación de frenos, luz de advertencia de freno de mano	8 amps

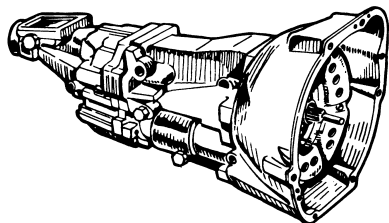
Tipo 3

<i>Circuito</i>	<i>Fusible</i>
Luz derecha trasera, luz de la placa, luz de estacionarse y de marcador lateral, luz del compartimento del equipaje	8 amps
Luz izquierda de traseja	8 amps
Luz baja izquierda	8 amps
Luz baja derecha	8 amps
Luz alta izquierda, indicadora de luces altas	8 amps
Luz alta derecha	8 amps
Bomba eléctrica para el combustible	8 amps
Luces intermitentes de emergencia, luz interior	8 amps
Zumbador	16 amps
Limpiadores del parabrisas, ventilador de aire fresco, desempañador de ventana trasera	16 amps
Luces de frenos, luces direccionales, claxon o bocina, luz de aviso de freno de mano, luces de respaldo	8 amps
Accesorios	8 amps

Tipo 4

<i>Circuito</i>	<i>Fusible</i>
Luces de estacionamiento, luces izquierda trasera y de marcador izquierdo lateral trasero	8 amps
Luz derecha trasera, luz del marcador lateral derecho trasero, luz de la placa, luz de la consola de la palanca selectora	8 amps
Luz baja izquierda	8 amps
Luz baja derecha	8 amps
Luz alta izquierda	8 amps
Luz alta derecha, luz indicadora de luces altas	8 amps
Bomba del combustible	
Luz interior, luces intermitentes de emergencia, zumbador	
Encendedor de cigarrillos, calefactor	16 amps
Limpiador de ventanilla, ventilador de aire fresco, calefactor, desempañador de ventana trasera	16 amps
Luces direccionales, luces de retroceso, luces de advertencia para el alternador, presión del aceite e indicador de la gasolina	8 amps
claxon o bocina, luz indicadora de freno de mano, luces de frenado	8 amps





Embrague y caja puente

CAJA PUENTE

Todos los ejes de transmisión son del tipo "caja puente", ya que su caja o alojamiento contiene tanto los engranajes de transmisión como los engranajes finales de impulsión. Las cajas puente manuales y las automáticas de varilla tienen depósito común para el aceite y comparten el mismo lubricante para engranes hipoidales. Las cajas puente automáticas utilizan líquido para transmisión automática ATF Dexron® en los engranajes de transmisión y en el engrane hipoidal, en su sección final de impulsión.

Todas las cajas puente van montadas sobre un yugo en la parte trasera del auto y atornilladas a la parte delantera del motor. Para dar servicio a la caja puente, es práctica común desmontar el motor y la transmisión como un conjunto.

La caja que aloja a la caja puente es de una pieza y está vaciada en aleación de aluminio.

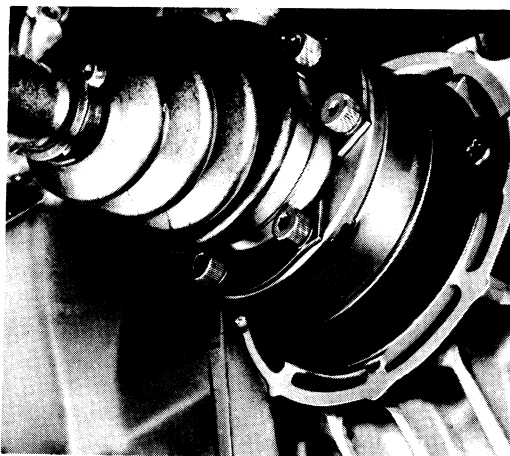
Caja puente

Todas las cajas puente manuales emplean cuatro velocidades de avance y una de reversa. Todas las velocidades de avance tienen engranaje sincronizado. Los engranes son helicoidales y están engranados en toma constante. La selección del engrane se hace por medio de una palanca montada al piso que trabaja a través de una varilla de cambio alojada en el túnel del bastidor.

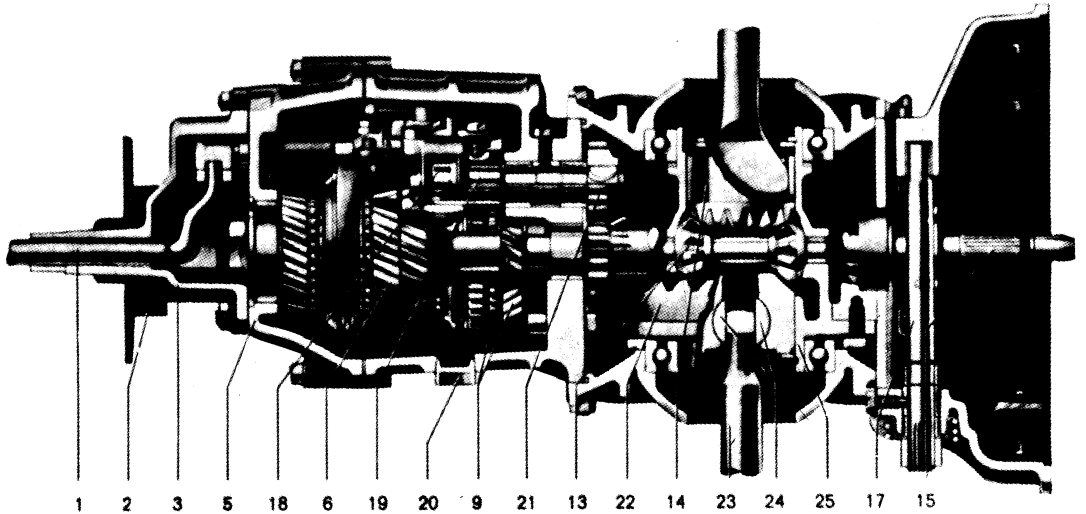
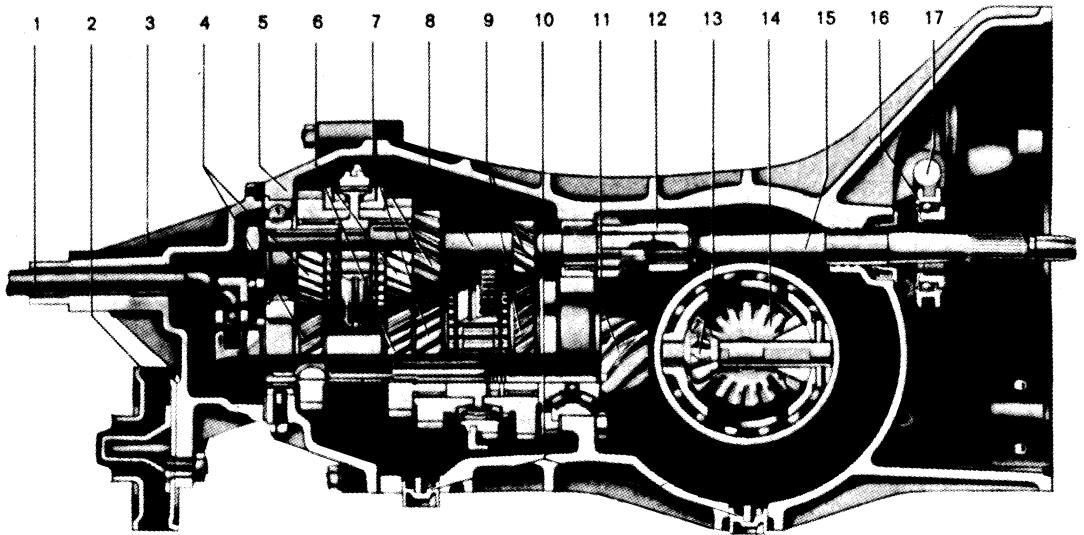
El piñón y la corona de impulsión final son también de corte helicoidal.

Desmontaje e instalación de la caja puente manual

1. Desconecte el cable negativo del acumulador.
2. Desmonte el motor.
3. Quite los tornillos de cabeza Allen que sujetan las flechas de impulsión a la transmisión.



Tornillos de cabeza Allen para la sujeción de los árboles de impulsión



- | | |
|--|---|
| 1. Palanca de cambios de la transmisión | 14. Engranaje planetario |
| 2. Montaje de caucho vulcanizado | 15. Flecha motriz principal de entrada, trasera |
| 3. Carcasa de la palanca de cambios | 16. Balero Collarín de desembrague |
| 4. 4a. velocidad | 17. Flecha de accionamiento del embrague |
| 5. Carcasa de la caja de velocidades | 18. Engrane deslizante de reversa |
| 6. 3a. velocidad | 19. Eje de reversa |
| 7. 2o. Engranaje | 20. Tapón de carga de aceite |
| 8. Flecha motriz principal de entrada, delantera | 21. Engranaje de accionamiento de reversa |
| 9. 1a. velocidad | 22. Corona |
| 10. Tapones de drenado del aceite | 23. Flecha del eje trasero |
| 11. Piñón de impulsión | 24. Placa de fulcrum |
| 12. Engrane de reversa | 25. Caja del diferencial |
| 13. Satélites | |

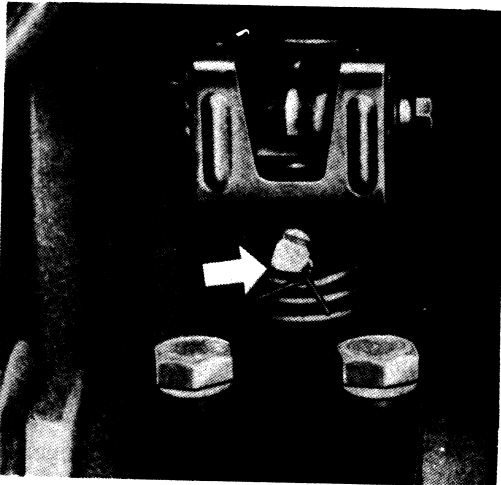
Corte transversal de una caja puente manual

Quite primero los tornillos pasantes del extremo de la transmisión y luego las flechas.

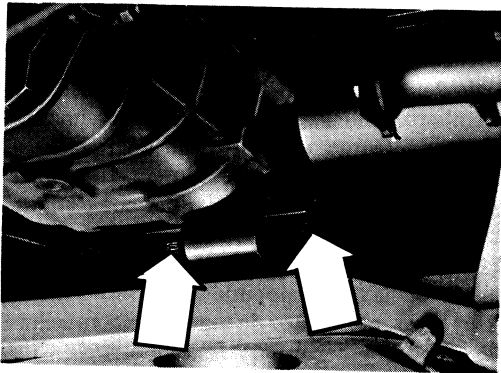
NOTA: No es necesario desmontar completamente las flechas de impulsión del auto si

éste no tiene que moverse mientras está fuera la caja puente.

4. Desconecte el cable del embrague de la palanca de éste y desmonte el cable y su tubo guía

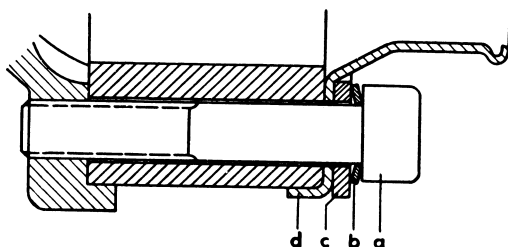


Acoplamiento del varillaje de cambio



Tornillos de montaje de la parte delantera de la caja puente

de la caja puente. Afloje el tornillo pasante de cabeza cuadrada del acoplamiento del varillaje de cambio situado cerca de la parte trasera de la caja puente. Deslice el cople hacia fuera de la palanca interna de cambio. Hay una placa de acceso bajo el asiento trasero para llegar al cople en los Tipos 1 y 3. Es necesario trabajar abajo



a. Tornillos de cabeza Allen
b. Arandela de seguridad
c. Espaciador
d. Tapa protectora

Perno del eje de impulsión y ubicación de la rondana

del automóvil para llegar al cople en los modelos del Tipo 2.

5. Desconecte los cables del motor de arranque.

6. Desconecte los cables del interruptor de la luz de retroceso.

7. Quite los tornillos de montaje de la parte delantera de la caja puente.

8. Apoye la caja puente sobre un gato y quite los tornillos pasantes que sostienen la transmisión.

9. Baje cuidadosamente el gato y desmonte la caja puente del auto.

10. Para instalar, levante con gato la caja puente hasta su posición e instale los tornillos pasantes sin apretarlos.

11. Apriete primero los tornillos pasantes que sostiene a la transmisión, y luego las tuercas delanteras de montaje.

12. Instale los tornillos pasantes de la flecha de impulsión con rondanas de presión nuevas. Las rondanas de presión deben situarse sobre el tornillo pasante con el lado convexo hacia la cabeza del tornillo.

13. Reconecte los cables que haya quitado, el cable del embrague y el varillaje de cambio.

NOTA: Puede ser necesario alinear la transmisión de manera que las juntas de la flecha de impulsión no rocen el armazón.

14. Instale el motor.

Caja puente automática con cambio de varilla

Los modelos del Tipo 1 están equipados con transmisión automática de tres velocidades (caja puente) con control por embrague. A ésta se la conoce como transmisión automática con cambio de varilla.

Consiste de una caja de engranes de tres velocidades conectada al motor a través de un convertidor hidrodinámico de par de torsión. Entre el convertidor y la caja de engranes hay un embrague accionado al vacío, que separa automáticamente el paso de la potencia procedente del convertidor durante el proceso de cambio de relaciones de engranes.

Si bien se ilustran aquí los componentes del convertidor de par de torsión, la ilustración se incluye solamente para fines de familiarización. No puede dársele servicio a la unidad; ya que es una unidad soldada y tiene que cambiarse como conjunto completo.

La potencia proveniente del motor pasa por el convertidor, el embrague y la caja de engranes hasta la flecha de impulsión final, la cual, al igual

que la caja de velocidades convencional, está situada en el centro del alojamiento de la transmisión.

El convertidor funciona como embrague convencional para arrancar y parar. El embrague de cambio sirve solamente para engranar y cambiar los intervalos de velocidad. Por lo que toca a la fricción, tiene una carga muy ligera.

Hay una alimentación independiente de aceite para el convertidor que suministra una bomba movida por el motor del auto y un depósito de reserva. La bomba de aceite del convertidor, movida desde la bomba de aceite del motor, extrae líquido del depósito y lo conduce a través de un circuito que pasa por el convertidor, regresándolo finalmente al recipiente.

Este circuito aporta también enfriamiento para el líquido del convertidor.

Operación

La válvula de control es activada por un toque muy ligero que se hace en la parte superior de la perilla selectora de cambio, la cual, a su vez, está conectada a un electroimán. Esta tiene dos funciones.

Al principio del proceso de selección, tiene que conducir el vacío sin demora, del múltiple de admisión al servomecanismo del embrague, de manera que se desembone el embrague de cambio de inmediato, para interrumpir así el paso de potencia entre el convertidor y la transmisión. Al final del proceso de selección, debe asegurar automáticamente, de acuerdo a las condiciones de manejo, que el embrague de cambio sea engranado a la velocidad correcta. No debe deslizarse ni engranar con demasiada brusquedad. La válvula de control puede ajustarse para tal fin.

Tan pronto como se mueve la palanca selectora a la posición de acoplamiento, los dos contactos de la palanca cierran el circuito. El electroimán está entonces bajo voltaje y hace trabajar a la válvula principal. Por este medio, el servoembrague queda conectado al múltiple de admisión del motor, y al mismo tiempo se cierra la conexión a la atmósfera. En el espacio de vacío del servosistema se acumula un vacío, el diafragma del servoembrague se mueve por la diferencia de presión respecto a la atmósfera y se desengrana el embrague de cambio por conducto de su varillaje. Se interrumpe el paso de potencia a la caja de engranes y se puede accionar la velocidad requerida. El proceso de desembague, desde el movimiento de la palanca selectora hasta la separación completa del embrague, dura aproximadamente 1/10 de segundo. Por tanto, el automático puede desembagar más rápida-

mente de lo que sería posible por medio de un pedal de embrague movido con el pie.

Cuando se suelta la palanca selectora después de cambiar la velocidad, el interruptor corta el paso de la corriente hacia el electroimán, y éste regresa entonces a su posición de reposo y cierra la válvula principal. El vacío se reduce por medio de la válvula reductora y vuelve a embonar el embrague de cambio.

El embonamiento del embrague tiene lugar rápida o lentamente según la carga del motor. Por ejemplo, embraga súbitamente a estrangulamiento completo, y puede transformar el momento completo de impulsión en aceleración del automóvil. O bien, esto puede efectuarse lenta y suavemente si se va a usar la fuerza frenante del motor en sobremarcha. En el intervalo de carga parcial también, la duración del reembonamiento del embrague depende de la abertura de la válvula de mariposa, y en consecuencia de la depresión en el venturi del carburador.

La existencia de aspas en la parte exterior de la caja del convertidor ayudan al enfriamiento. Sin embargo, en el caso de carga anormalmente prolongada (como el arrastre de un remolque por caminos montañosos en segunda o en tercera velocidad), el calentamiento del convertidor puede rebasar la temperatura máxima permitida. Esta situación hace que se encienda una luz roja de advertencia en el velocímetro.

Hay otro interruptor de seguro de la marcha. Este, en combinación con un interruptor de punteo, es accionado por la palanca interior de cambio de la transmisión, y realiza dos funciones:

1. Estando en velocidad, se interrumpe la conexión eléctrica al motor de arranque. Por tanto, el motor sólo puede ponerse en marcha en neutral.

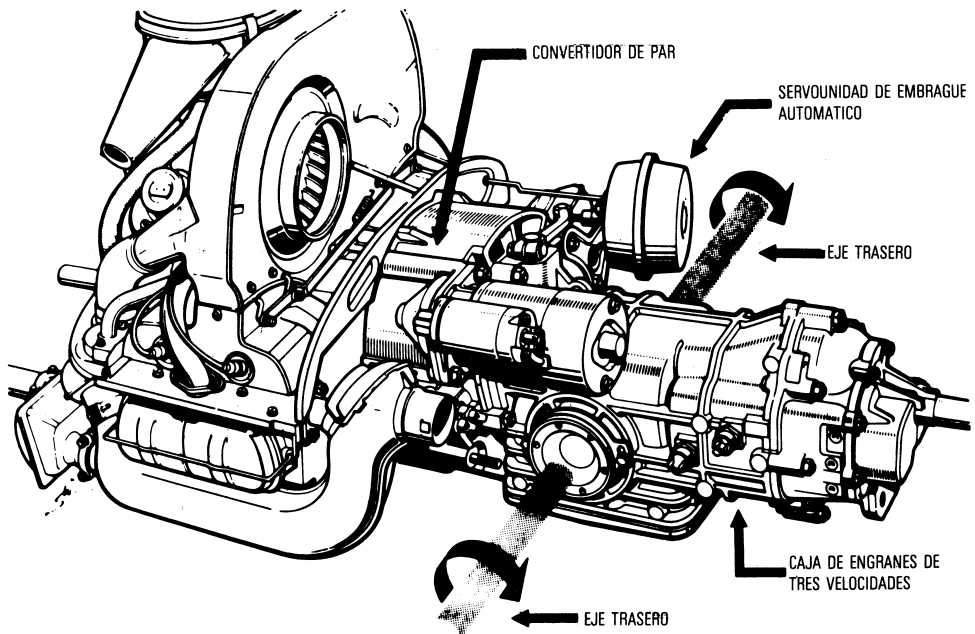
2. Los contactos de la palanca selectora no están cerrados en la posición neutral. En vez de ellos, el interruptor de punteo transmite un voltaje a los electroimanes de la válvula de control. Esto asegura que también se desembone el embrague separador en la posición neutral de la palanca de cambio.

Caja puente automática con cambio de varilla desmontaje e instalación

1. Desconecte el cable negativo del acumulador.

2. Desmonte el motor.

3. Haga que una pieza de soporte sostenga al convertidor de par en su lugar. Si no utiliza pieza de soporte, el convertidor se deslizará hacia afuera de la flecha de entrada de la transmisión.



Componentes básicos de una transmisión automática con cambio de varilla

4. Retire el cople de la varilla de cambio de engranes.

5. Desconecte las flechas de impulsión en el extremo de la transmisión. Si no se van a reparar dichas flechas, no es necesario desconectar el extremo del volante.

6. Desconecte las mangueras del líquido ATF de la transmisión. Selle los extremos abiertos. Desconecte el interruptor de temperatura, el interruptor neutral de seguridad y el interruptor de la luz de retroceso.

7. Desconecte la manguera del servo de vacío.

8. Desconecte los cables del motor de arranque.

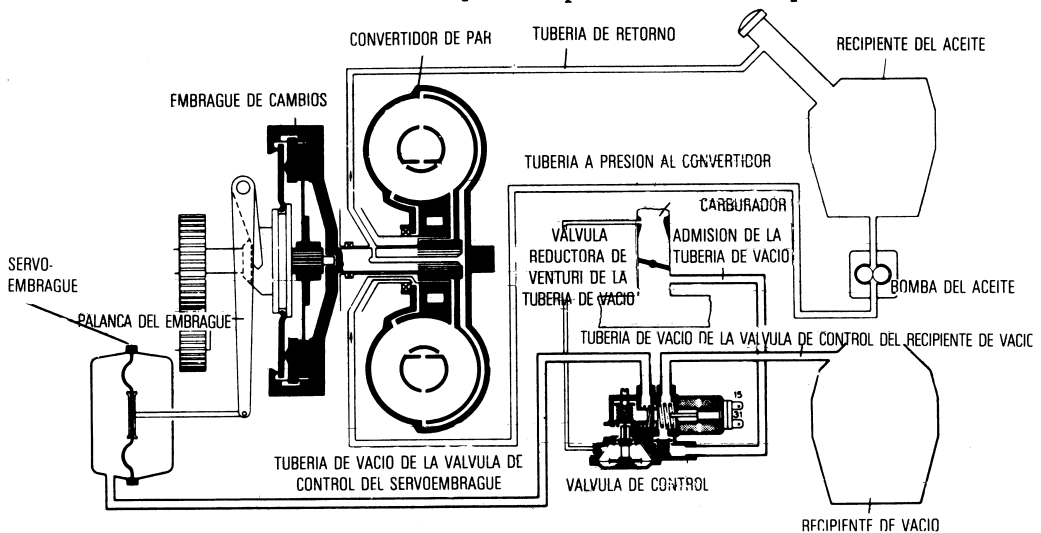
9. Quite las tuercas de montaje delanteras de la caja puente.

10. Afloje los tornillos traseros de montaje de la caja puente. Proporcione apoyo a la transmisión y saque los tornillos.

11. Baje la flecha y sáquela del automóvil.

12. Con la pieza de soporte del convertidor de par todavía en su lugar, levante la flecha hacia el auto.

13. Apriete las tuercas de montaje de la parte delantera de la transmisión. Introduzca los tornillos pasantes de montaje de la parte trasera pero todavía no los apriete.



Circuitos de vacío de una transmisión automática con cambio de varilla

14. Vuelva a conectar la manguera del servo de vacío.

15. Conecte las mangueras del líquido ATF utilizando rondanas nuevas. Las rondanas actúan como sellos.

16. Conecte el interruptor de temperatura y los cables del motor de arranque.

17. Instale las flechas de impulsión utilizando rondanas nuevas. Ponga los lados convexos de las rondanas hacia la cabeza del tornillo.

18. Alinee la caja puente de manera que las juntas de la flecha interna de impulsión no rocen con la horquilla del bastidor, y luego apriete los tornillos de montaje de la parte trasera.

19. Instale el cople de la varilla de cambio, apriete el tornillo y asegúrelo con alambre.

20. Desmonte la pieza de soporte del convertidor de par e instale el motor.

21. Después de instalar el motor, drene las líneas de líquido de transmisión (ATF) si la corriente de retorno no se ha iniciado después de 2 ó 3 minutos.

Eje de impulsión y junta en U de velocidad constante

Desmontaje e instalación

1. Quite los tornillos que sujetan las juntas en cada extremo de la flecha, inclínala hacia abajo y sáquela.

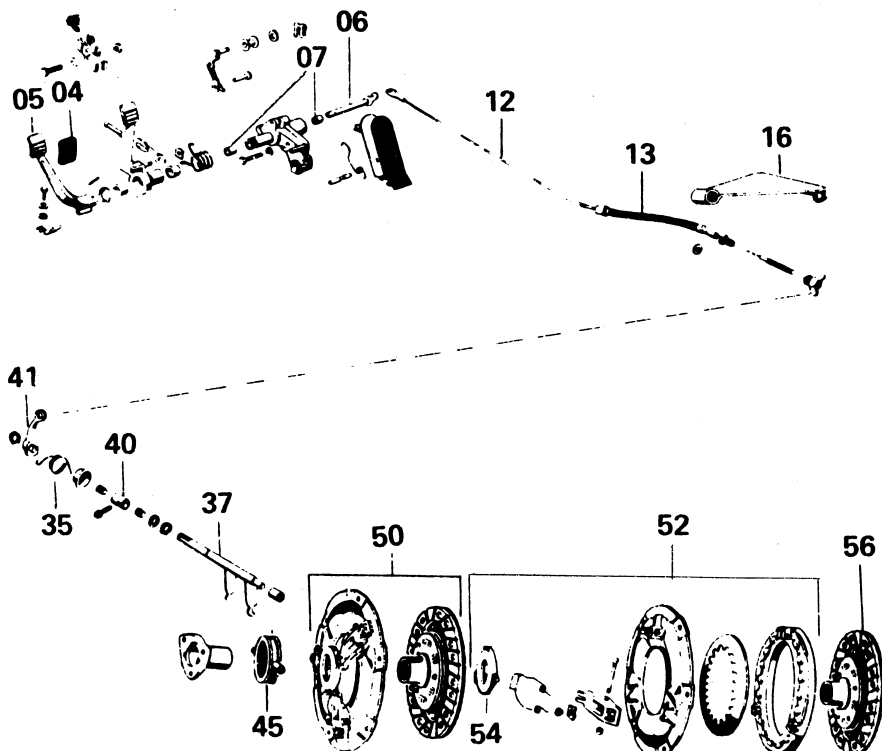
2. Afloje las abrazaderas que sujetan la funda de hule al eje y deslice la funda hacia atrás sobre el eje.

3. Mueva la cubierta de acero estampado hacia afuera de la junta con una herramienta conductora.

NOTA: Después de haber quitado la cubierta, no incline la maza de las bolas, porque éstas caerían fuera de ella.

4. Quite el seguro del extremo del eje y presione el eje para sacarlo de la junta.

5. Invierta los pasos anteriores para instalar. La posición de la rondana cóncava depende del



- | | | | |
|-----|--|-----|-----------------------------------|
| 4. | Cojincillo del pedal del embrague | 37. | Eje transversal del embrague |
| 5. | Pedal del embrague | 40. | Buje—Eje de operación |
| 6. | Eje del pedal del embrague | 41. | Palanca de operación del embrague |
| 7. | Bujes para el grupo del pedal | 45. | Balero collarín de desembrague |
| 12. | Cable de embrague | 50. | Embrague |
| 13. | Funda del cable del embrague | 52. | Plato de presión |
| 16. | Placa angular para el cable del embrague | 54. | Plato de desembrague |
| 35. | Resorte de retorno del embrague | 56. | Disco del embrague |

Vista esquemática de los componentes del sistema de embrague de una caja puente manual (caja puente)—Tipos 1, 2 y 3

tipo de transmisión. En las transmisiones automáticas se coloca entre la maza de bolas y el seguro. En las transmisiones manuales se coloca entre la maza de bolas y el hombro de la flecha. Asegúrese de engrasar la junta.

NOTA: *El bisel del diámetro interior estriado de la maza de bolas debe quedar hacia el hombro de la flecha de impulsión.*

Ajuste del varillaje de cambio

El varillaje de cambio del Volkswagen no es ajustable. Cuando se dificulta el cambio de velocidades o cuando hay juego excesivo en el varillaje, revise el mecanismo de cambio en busca de partes desgastadas. Asegúrese de que el cople del varillaje de cambio esté conectado firmemente a la palanca interior de cambio situada en la parte posterior de la caja puente bajo el asiento trasero. Puede haber partes desgastadas en el mecanismo de la palanca de cambio y los soportes de la varilla de eslabonamiento a veces se desgastan demasiado.

La palanca de cambio de engranes puede sacarse después de haber levantado el tapete del piso delantero. Después de haber quitado los dos tornillos retenedores de la caja de bolas de la palanca de cambio de engranes, se desmontan como una unidad la palanca de cambio de engranes, la caja de las bolas, la funda de hule y el resorte.

PRECAUCION: *Marque cuidadosamente la posición de la placa de tope y observe la po-*

sición de la rampa volteada hacia arriba en el lado de la placa de tope. Normalmente la rampa está volteada hacia arriba y en el lado derecho del agujero.

La instalación se hace a la inversa del desmontaje. Lubrique con grasa todas las partes que están en movimiento. Pruebe el patrón de cambio de engranes. Si hay dificultades para hacer los cambios, ajuste la placa de tope hacia atrás y hacia adelante en sus agujeros ranurados.

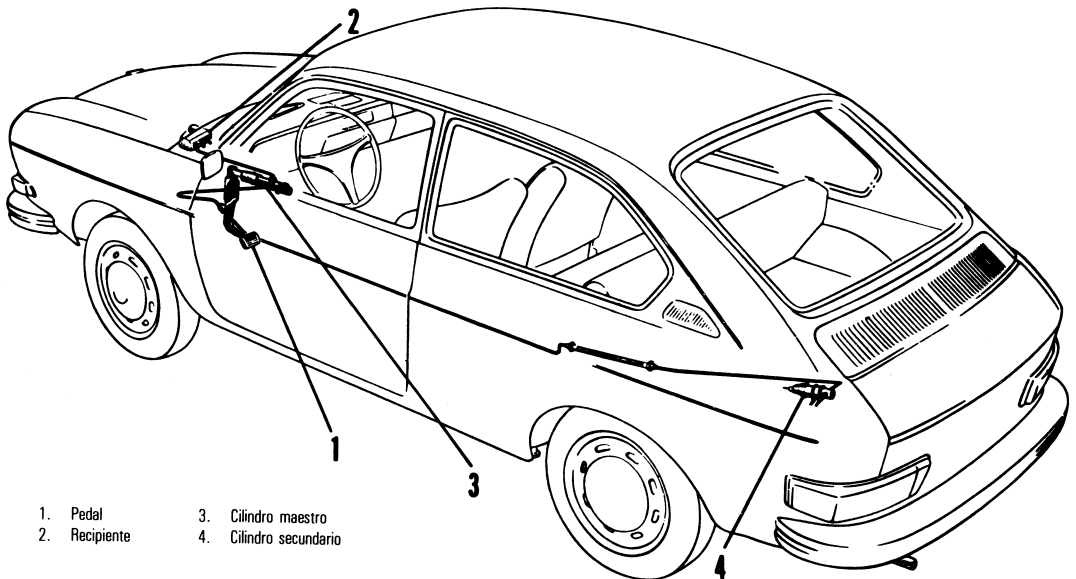
EMBRAGUE

El embrague que se usa en todos los modelos es de un solo disco seco instalado sobre el volante con un plato opresor del tipo de muelle de diafragma. El cojinete de liberación es del tipo de bolas y no requiere lubricación. En los Tipos 1, 2 y 3, el embrague se acciona mecánicamente por medio de un cable que llega hasta el pedal del embrague. En el Tipo 4, el embrague se acciona hidráulicamente por medio de un cilindro maestro y un cilindro esclavo montado en alojamiento de campana accionados por el pedal de embrague.

Desmontaje e instalación del conjunto del embrague

Transmisión manual

1. Desmonte el motor.



- | | |
|---------------|------------------------|
| 1. Pedal | 3. Cilindro maestro |
| 2. Recipiente | 4. Cilindro secundario |

Sistema hidráulico del embrague—Tipo 4

2. Quite los tornillos que sujetan al plato opresor, dándoles una vuelta en cada ocasión, hasta liberar la presión de resorte.

3. Quite los tornillos pasantes y desmonte el conjunto del embrague.

NOTA: Observe cuál lado del disco del embrague queda hacia el volante e instale el nuevo disco en la misma dirección.

4. Antes de instalar el embrague nuevo, revise el estado del volante. No debe tener grietas por calentamiento excesivo y la superficie de fricción no debe estar escoriada ni alabeada. Revise el estado del cojinete de empuje; si está desgastado, cámbielo.

5. Lubrique con grasa el buje piloto del extremo del cigüeñal.

6. Introduzca la flecha piloto que se utiliza para centrar el disco del embrague a través del disco, y coloque el disco contra el volante. La flecha piloto sostendrá al disco en su lugar.

7. Coloque el plato opresor sobre el disco e instale los tornillos pasantes sin apretarlos.

NOTA: Asegúrese de que quede hacia afuera el lado correcto del disco del embrague. El disco rozará contra el volante si no está colocado correctamente.

8. Después de comprobar que los pernos de alineación han entrado en el plato opresor, apriete gradualmente los tornillos.

9. Quite la flecha piloto y vuelva a instalar el motor.

10. Ajuste el pedal del embrague de manera que tenga juego libre.

Cambio automático de varilla

1. Desconecte el cable negativo del acumulador.

2. Desmonte el motor.

3. Desmonte la caja puente.

4. Desmonte el convertidor de par deslizando hacia afuera de la flecha de entrada. Selle la abertura de la maza.

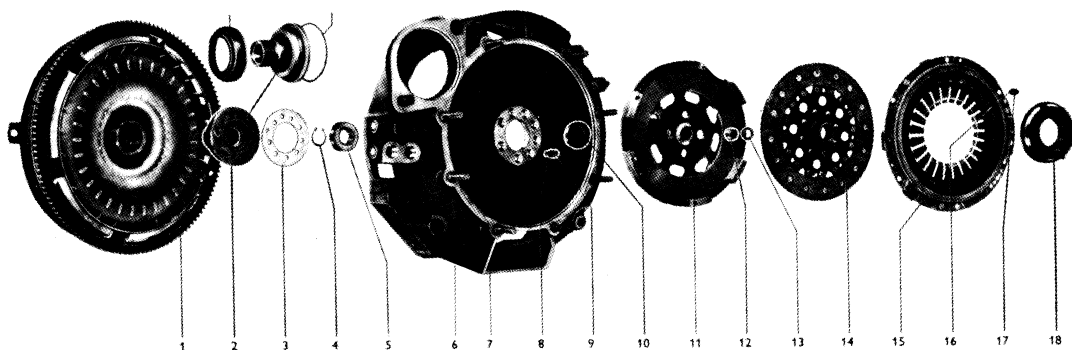
5. Coloque la caja puente sobre un banco de reparación o de trabajo adecuado.

6. Afloje el tornillo de la abrazadera y quite la palanca de operación del embrague. Retire la cubierta de la transmisión.

7. Quite las tuercas hexagonales que están entre el alojamiento del embrague y la caja de la transmisión.

NOTA: Hay dos tuercas situadas dentro de la caja del diferencial.

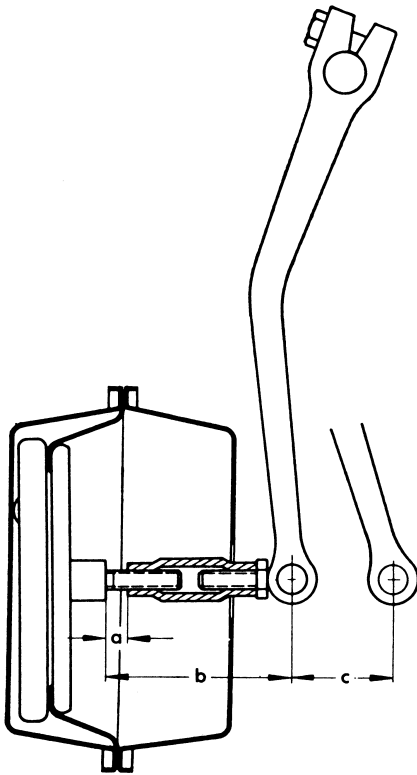
8. No necesita drenarse el aceite si se desmonta el embrague con la abertura de la cubierta hacia arriba y la respiración de la caja de cambio de engranes bloqueada.



1. Convertidor de par
2. Soporte de una posición del embrague
3. Junta
4. Seguro para plato portador
5. Rodamiento
6. O-ring para perno
7. Alojamiento del convertidor

8. Arandela de presión
9. Tornillo de cabeza Allen
10. Sello
11. Plato portador del embrague
12. Rodamiento de agujas
13. Plato sellador/portador
14. Plato del embrague

15. Plato de presión con diafragma para el embrague
16. Arandela de presión
17. Tornillo de cabeza Allen
18. Rodamiento de alivio
19. Sello/convertidor
20. O-ring/soporte de una posición del embrague



Dimensiones básicas de ajuste del embrague de una transmisión automática con cambio de varilla

9. Desconecte la transmisión de los birlos del alojamiento del embrague.

10. Gire la flecha de la palanca del embrague para desmontar el cojinete de liberación.

11. Quite ambos tornillos inferiores de montaje del motor.

12. Afloje los tornillos pasantes de retención del embrague en forma gradual y alternada para prevenir la deformación. Quite los tornillos, el plato opresor, el disco del embrague y el balero collarín.

13. No lave el balero collarín. Simplemente límpielo en seco.

14. Revise el disco del embrague, el plato opresor y el balero collarín en busca de desgaste y daños. Revise también la placa portadora del embrague, el cojinete de agujas y el asiento. Cambie las partes dañadas.

15. Si el embrague está mojado con líquido ATF, cambie el sello de la placa portadora del embrague y el disco de éste. Si el embrague está mojado con aceite de transmisión, cambie el sello de la caja de la transmisión y el disco del embrague.

16. Recubra con grasa la guía del balero collarín en el cuello de la caja de la transmisión y

ambas orejas en el balero collarín. Introduzca el balero collarín en el embrague.

17. Engrase el cojinete de agujas de la placa portadora. Instale el disco del embrague y el plato opresor usando una flecha piloto para centrar el disco en el volante.

18. Apriete uniformemente y en forma alternada los tornillos de retención del plato opresor. Asegúrese de que el balero collarín esté situado correctamente en el muelle de diafragma.

19. Introduzca desde el frente los tornillos inferiores de montaje del motor. Cambie los anillos selladores si es necesario. Algunas unidades tienen anillos selladores de aluminio y tuercas tapa.

20. Empuje la transmisión sobre los birlos del alojamiento del convertidor. Introduzca la flecha de la palanca del embrague atrás de las orejas del balero collarín. Empuje el balero collarín sobre el cuello de la caja de la transmisión. Apriete los tornillos pasantes que sujetan el alojamiento del embrague a la caja de la transmisión.

21. Instale la palanca de accionamiento del embrague.

22. Es necesario ajustar la posición básica del embrague. La palanca de accionamiento del embrague debe hacer contacto con el alojamiento de éste. Apriete ligeramente el tornillo de la abrazadera de la palanca.

23. Ajuste primero la dimensión *a*) a 0.335 pulg.; luego ajuste la dimensión *b*) a 3.03 pulg. Finalmente ajuste la dimensión *c*) a 1.6 pulg. por reposicionamiento de la palanca del embrague sobre la flecha de éste. Apriete el tornillo de la abrazadera de la palanca.

24. Empuje el convertidor de par sobre el tubo de soporte. Introdúzcalo en la flecha de la turbina girando el convertidor.

25. Verifique el juego del embrague después de instalar la caja puente y el motor.

Ajuste del cable del embrague

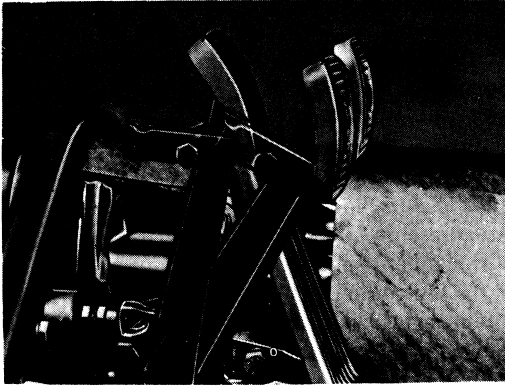
Transmisión manual—Tipos 1, 2 y 3

1. Revise el desplazamiento del pedal del embrague midiendo la distancia que recorre el pedal hacia el piso hasta que ejerce presión contra el embrague. La distancia es $3/8$ a $3/4$ de pulgada.

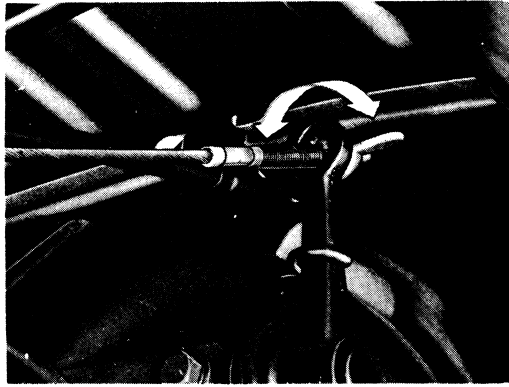
2. Para ajustar el embrague, levante con gato la parte posterior del auto y sopórtela sobre apoyos fijos al piso.

3. Desmonte la rueda trasera izquierda.

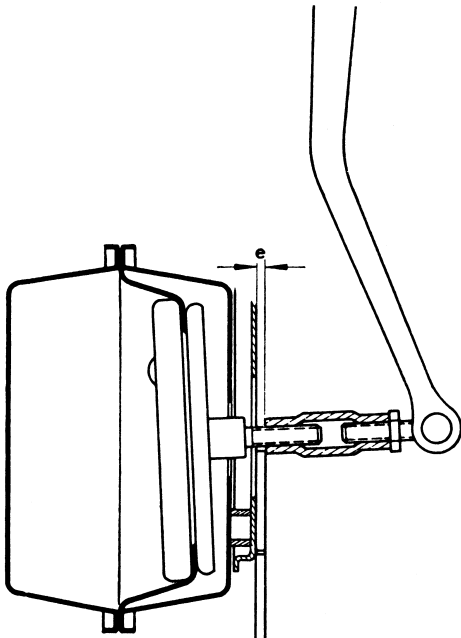
4. Ajuste la tensión del cable girando la tuerca de mariposa del extremo del cable del embrague. Si se gira esta tuerca hacia la izquierda, disminuye el juego libre del pedal; si se la gira



El juego libre (viaje) del pedal del embrague es la distancia "a"



Tuerca de mariposa para el ajuste del cable del embrague de una caja puente manual



Verificación del ajuste del embrague—Transmisión automática con cambio de varilla

en el sentido de rotación del reloj aumenta dicho juego.

5. Cuando se termina de hacer el ajuste, las aletas de la tuerca de mariposa deben quedar horizontales para que las orejas salientes de la tuerca embonen en las ranuras o depresiones de la palanca del embrague.

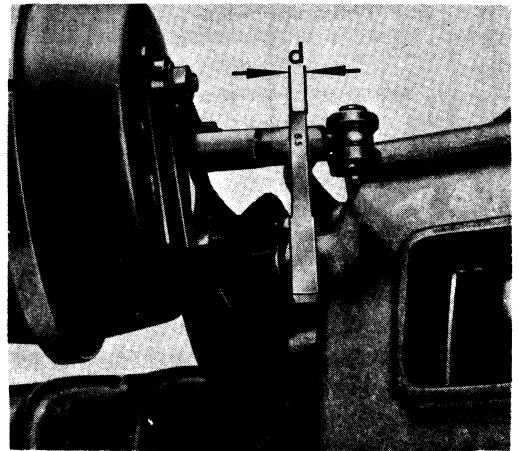
6. Haga presión sobre el pedal del embrague varias veces y verifique el juego libre del pedal.

7. Instale la rueda y baje el auto.

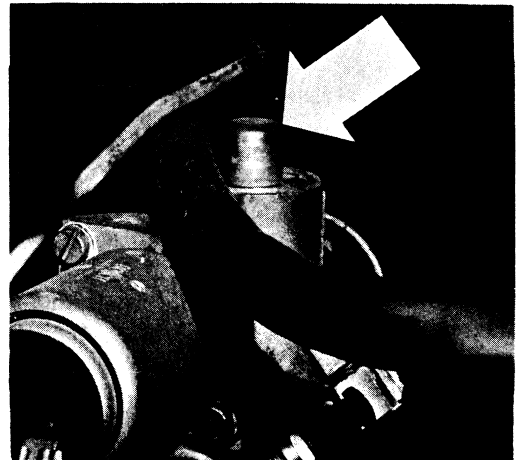
Transmisión automática con cambio de varilla—Tipo 1

El ajuste se hace en el varillaje situado entre el brazo del embrague y la unidad servo de vacío. Para revisar el juego del embrague:

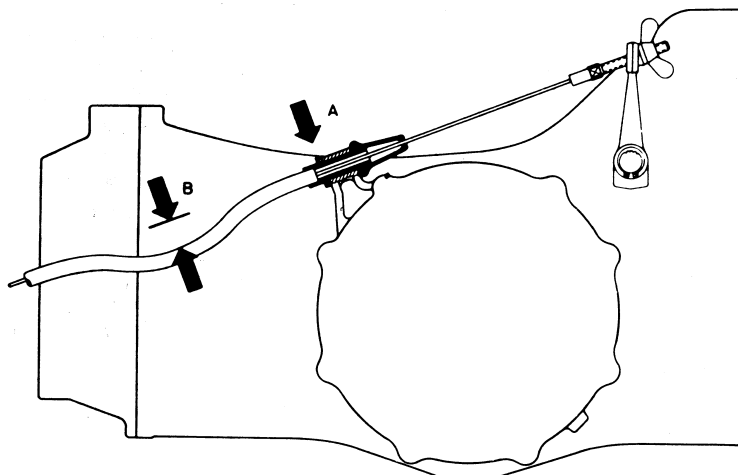
1. Desconecte la manguera de vacío del servo.



Ajuste del embrague en una transmisión automática con cambio de varilla; la distancia "d" es 0.25 pulg., medida entre la contratuerca y el templador



Tornillo de ajuste de la velocidad de acoplamiento (flecha)



Para que el embrague tenga un movimiento suave en los modelos del Tipo 1, la dimensión "B" debe ser 1.0-1.7 pulg. Ajuste el cable para que tenga una pequeña catenaria en el punto "B" instalando rondanas en el punto "A"

2. Mida el juego entre la orilla superior de la pieza de montaje de la unidad servo y la orilla inferior del tensor de ajuste. Si el juego e es de 0.16 pulg. o mayor, el embrague necesita ajuste.

3. Reconecte la manguera de vacío.

Para ajustar el embrague:

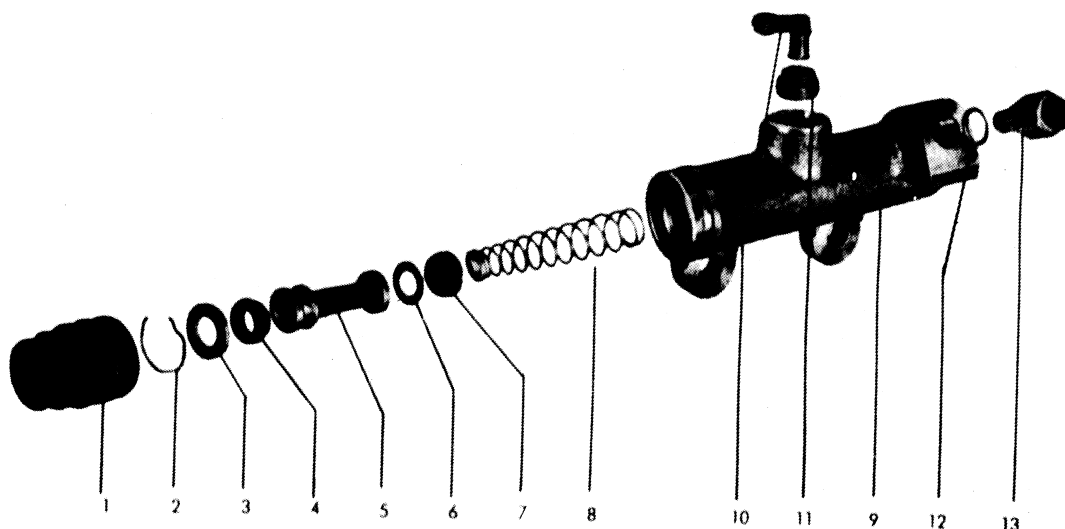
1. Desconecte la manguera de vacío del servo.

2. Afloje la tuerca de seguridad del tensor y hágalo retroceder completamente hasta el brazo de la palanca. Luego gire el tensor del servo

contra la tuerca de seguridad. Ahora retroceda el tensor 5-5 1/2 vueltas. La distancia entre la tuerca de seguridad y el tensor debe ser 0.25 pulg.

3. Apriete la tuerca de seguridad contra el casquillo de ajuste.

4. Reconecte la manguera de vacío y pruebe el vehículo en carretera. El embrague está ajustado correctamente cuando el engrane de reversa puede entrar silenciosamente y el embrague no se desliza al acelerar. Si el brazo del embra-



- | | | |
|--------------------------------|--------------------------------|---------------------------------|
| 1. Cubierta protectora de hule | 6. Arandela de taza | 10. Codo |
| 2. Seguro de anillo | 7. Cazoleta o taza primaria | 11. Tapón sellador |
| 3. Anillo de tope | 8. Resorte y plato del resorte | 12. Sello |
| 4. Cazoleta o taza secundaria | 9. Cilindro | 13. Válvula de presión residual |
| 5. Pistón | | |

Vista esquemática del cilindro maestro para los modelos del Tipo 4

que hace contacto con el alojamiento del mismo, ya no es posible hacer más ajustes y se debe reemplazar el plato del embrague.

La velocidad de acoplamiento del embrague de transmisión automática con cambio de varilla se regula por la válvula accionada al vacío más que por el pie del conductor. El tornillo de ajuste está en la parte superior de la válvula bajo una pequeña tapa de protección. Ajuste la válvula como sigue:

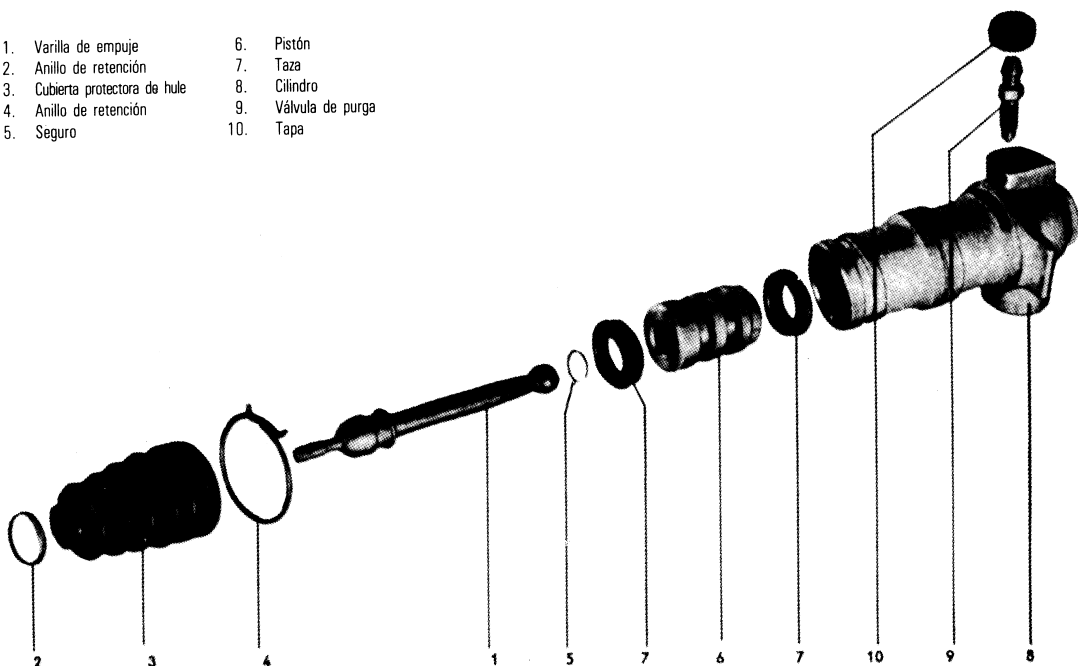
1. Quite la tapa.
2. Para hacer más lento el acoplamiento, gire el tornillo de ajuste de 1/4 a 1/2 vuelta hacia la derecha. Para hacer más rápido el acoplamiento, gire el tornillo hacia la izquierda.
3. Vuelva a colocar la tapa.
4. Pruebe el funcionamiento haciendo el cambio de Segunda a Primera a 70 km por hora sin pisar el acelerador. El cambio debe tomar exactamente un segundo.

Cambio del cable del embrague

Tipos 1, 2 y 3

1. Levante el auto con gato y quite la rueda trasera izquierda.
2. Desconecte el cable de la palanca de accionamiento del embrague.
3. Saque la funda de hule del extremo del tubo guía hasta sacarla por el extremo del cable.

- | | |
|--------------------------------|---------------------|
| 1. Varilla de empuje | 6. Pistón |
| 2. Anillo de retención | 7. Taza |
| 3. Cubierta protectora de hule | 8. Cilindro |
| 4. Anillo de retención | 9. Válvula de purga |
| 5. Seguro | 10. Tapa |



Vista esquemática del cilindro esclavo para los modelos del Tipo 4

4. En los modelos del Tipo 1, desatornille el conjunto del pedal y sáquelo del auto. También será necesario desconectar la varilla empujadora del cilindro maestro de los frenos y el cable de estrangulamiento del conjunto del pedal. En los modelos del Tipo 2, quite la cubierta que está bajo el conjunto del pedal y luego quite el perno de la horquilla del extremo del cable del embrague. En los modelos del Tipo 3, desmonte la cubierta de la cabeza del bastidor y el perno de la horquilla del extremo del cable del embrague.

5. Jale el cable hacia afuera de su tubo guía para desprenderlo del extremo del conjunto del pedal.

6. La instalación se hace invirtiendo el procedimiento anterior.

NOTA: Engrase el cable antes de instalarlo y reajuste el juego libre del pedal del embrague.

Cilindro maestro del embrague

Desmontaje e instalación

Tipo 4

1. Saque con sifón el líquido hidráulico del depósito que está en el cilindro maestro (el del embrague).
2. Retire los tapetes del área del pedal y coloque algunos trozos de tela absorbente.
3. Tire de la conexión de codo de la parte superior del cilindro maestro.

4. Desconecte y obture la línea de presión que viene de la parte trasera del cilindro maestro.

5. Quite los tornillos pasantes de montaje del cilindro maestro y pase el cilindro hacia la parte trasera.

6. Invierta el procedimiento anterior para volver a instalar, teniendo cuidado de drenar el sistema y ajustar el juego libre del pedal.

Cilindro esclavo del embrague

Desmontaje e instalación

Tipo 4

1. Localice el cilindro esclavo en el alojamiento de campana.

2. Desconecte y obture la línea de presión que sale del cilindro esclavo.

3. Desconecte el resorte de retorno de la varilla empujadora.

4. Quite el seguro de retención de la funda y retírela.

5. Quite el seguro y deslice el cilindro esclavo hacia atrás de su pieza de montaje.

6. Quite la grapa de resorte de la pieza de montaje.

7. Invierta el procedimiento anterior para instalar, teniendo cuidado de drenar el sistema y de ajustar el juego libre del pedal.

Drenaje y ajuste del sistema del embrague

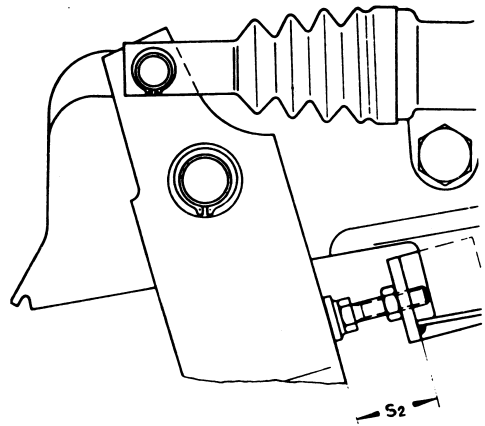
Tipo 4

Siempre que entre aire al sistema hidráulico del embrague debido a fugas, o si se desmonta alguna parte del sistema para darle servicio, tiene que drenarse el sistema. El sistema hidráulico utiliza líquido para frenos de alta calidad que satisfaga las especificaciones SAE J1703 ó DOT 3 ó DOT 4. El líquido para frenos es sumamente corrosivo para los acabados de fábrica y debe tenerse precaución para no derramarlo. El procedimiento es el siguiente:

1. Llene hasta el borde el depósito del líquido del embrague y asegúrese de que esté abierta la tapa de ventilación.

2. Localice el tornillo de purga del cilindro esclavo y elimine toda la suciedad y la grasa de la válvula. Conecte una manguera al tornillo y sumerja el otro extremo de la manguera en un recipiente que contenga unos cuantos centímetros de líquido limpio para frenos.

3. Haga que un ayudante opere el pedal del embrague. Cuando su ayudante oprima el pedal del embrague lentamente hacia el piso, abra la

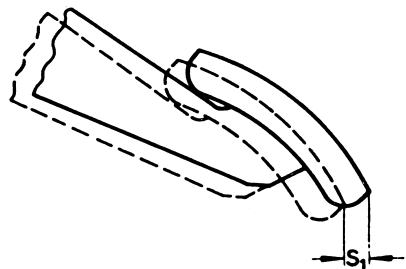
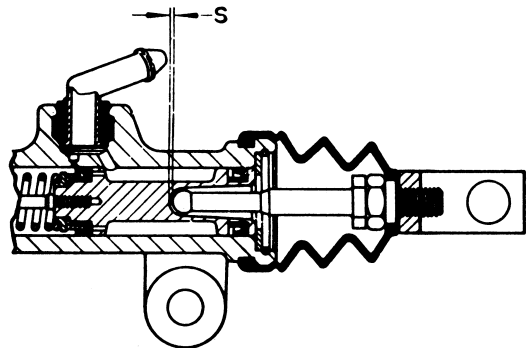


Ajuste del tornillo de tope del pedal del embrague—Tipo 4

válvula de purga aproximadamente una vuelta completa. Haga que su ayudante mantenga el pedal hundido hasta el piso hasta que cierre usted la válvula de purga. Repita esta operación varias veces hasta que no salgan burbujas de aire del tubo.

NOTA: Revise con frecuencia el nivel del líquido en el depósito. Nunca deje que dicho nivel baje más allá de la marca de 1/2 llenado.

4. Después de drenar, deseche el líquido extraído y llene el depósito completamente.



Ajuste del juego libre del pedal del embrague—Tipo 4

Reparación de fallas en el embrague y problemas de la transmisión manual

<i>Problema</i>	<i>Causa(s)</i>
El embrague hace demasiado ruido	<p>Los ruidos del balero collarín son más audibles en el extremo inferior del viaje del pedal.</p> <p>Las causas comunes son:</p> <ul style="list-style-type: none"> ● El embrague patina ● Tiene muy poco juego libre el pedal ● Falta lubricación en los cojinetes <p>Cuando está en malas condiciones el buje piloto del eje del embrague, produce un chirrido muy estridente al desembragar estando la transmisión engranada o dentro de los primeros 5 cm de viaje del pedal. En estos casos tiene que cambiarse el buje.</p> <p>El ruido procedente del varillaje del embrague es generalmente un golpeteo suave que puede oírse o sentirse al mover completamente el pedal hacia arriba o hacia abajo. Esto se corrige generalmente con lubricación. Los ruidos transmitidos desde el motor son amplificadas por el alojamiento del embrague y se oyen en el compartimiento de los pasajeros. Generalmente se producen a causa de un juego insuficiente del pedal y pueden cambiarse manipulando el pedal del embrague.</p>
El embrague tiene deslizamiento (el auto no se mueve como debiera al embragar)	<p>Esto es generalmente más evidente cuando se pone en marcha el vehículo después de haber estado parado con el motor encendido. Una prueba severa consiste en poner en marcha el motor, aplicar los frenos, cambiar a alta velocidad y soltar LENTAMENTE el pedal del embrague. Si el embrague está en buenas condiciones se parará el motor. Si se desliza, puede deberse a:</p> <ul style="list-style-type: none"> ● Que el plato opresor o el disco del embrague estén desgastados ● Que el disco del embrague esté empapado de aceite ● Que tenga insuficiente juego libre el pedal
El embrague se arrastra o no desembraga	<p>El disco del embrague y algunos engranes de la transmisión giran brevemente después de desembragar. En condiciones normales y temperaturas ordinarias, 3 segundos es el tiempo máximo de giro. Cualquier dificultad para desembragar correctamente puede deberse a:</p> <ul style="list-style-type: none"> ● Que el lubricante de la transmisión esté muy diluido o que haya bajo nivel de lubricante ● Que el varillaje del embrague esté mal ajustado
El embrague tiene vida corta	<p>La corta duración del embrague se debe generalmente a malos hábitos de conducción o a servicio demasiado severo. El forzar el embrague por operación alternada, transportar cargas pesadas, mantener el auto sobre una cuesta con el embrague en vez de hacerlo con los frenos y la aplicación rápida del embrague, son causas que contribuyen a que éste tenga una vida corta.</p>
Los cambios de la transmisión están muy duros	<p>Las causas comunes de esta falla son:</p> <ul style="list-style-type: none"> ● Viscosidad incorrecta del lubricante o bajo nivel del mismo ● El varillaje del embrague necesita ajuste o lubricación
Hay fugas de lubricante en la transmisión	<p>Puede encontrarse la ubicación general de una fuga poniendo papel periódico limpio bajo la transmisión y dejándolo toda una noche.</p> <ul style="list-style-type: none"> ● Nivel del lubricante demasiado alto ● Tornillos pasantes flojos o faltantes ● Grietas en la caja de la transmisión ● El tapón de dren o de carga está flojo o se ha perdido ● Está tapado el agujero de ventilación

Reparación de fallas en el embrague y problemas de la transmisión manual (cont.)

Problema	Causa(s)
La transmisión hace ruido estando en velocidad	<p>La mayoría de los problemas de este tipo requieren de los servicios de un mecánico. Las causas comprenden:</p> <ul style="list-style-type: none"> ● Lubricante insuficiente ● Cojinetes desgastados ● Dientes quebrados en los engranes ● Engranes desgastados (demasiado juego axial) ● Los sincronizadores están dañados.
La transmisión hace ruido en punto neutro	<p>Los ruidos en punto neutro son ocasionados generalmente por:</p> <ul style="list-style-type: none"> ● Lubricante insuficiente o incorrecto ● Cojinetes o dientes de engranes desgastados ● Engrane loco de reversa desgastado

5. El pedal del embrague debe tener un juego libre de 0.20 a 0.28 pulg. y un viaje total de 7 pulgadas (178 mm). Si cualquiera de las dos medidas anteriores está fuera de especificaciones, ajuste el cilindro maestro como sigue (pasos 6-9).

6. Afloje la tuerca de seguridad de la varilla empujadora del cilindro maestro y acorte la longitud de la varilla ligeramente.

7. Afloje los tornillos pasantes del cilindro maestro y empuje el cilindro hacia adelante hasta donde tope. Vuelva a apretar los tornillos pasantes.

8. Quite la tapa de hule del tornillo de tope del pedal del embrague y ajuste la distancia S2 a 0.89 pulg. Instale la tapa de hule.

9. Después alargue la varilla empujadora lo necesario para obtener un juego libre del pedal de 0.20 a 0.28 pulg. Apriete la tuerca de seguridad de la varilla empujadora.

10. Pruebe el auto en carretera.

CAJA PUENTE COMPLETAMENTE AUTOMÁTICA

Se ha instalado una transmisión (caja puente) completamente automática en los modelos del Tipo 3, en todos los modelos 1971-74 del Tipo 4 y en los modelos 1973 y posteriores del Tipo 2. La unidad consta de una transmisión planetaria de tres velocidades con cambio automático y un convertidor de par de torsión.

El convertidor de par es de diseño convencional de tres elementos. Los tres elementos son: un impulsor (miembro de impulsión), un estator (miembro de reacción) y la turbina (miembro impulsado). La multiplicación máxima del

par con el vehículo partiendo del punto de reposo es de dos y media a uno. La eficiencia máxima del convertidor es de alrededor de 96%.

La transmisión automática es una unidad planetaria con tres velocidades hacia adelante que engranan automáticamente dependiendo de la carga del motor y de la velocidad de marcha. El convertidor, la unidad planetaria y el sistema de control están incorporados a los elementos de impulsión final en un solo alojamiento. Los elementos de impulsión final están situados entre el convertidor y la caja de engranes planetarios.

El sistema de control de la transmisión incluye una bomba de aceite del tipo de engranes, un gobernador centrífugo que regula los puntos de cambio, una válvula moduladora de estrangulamiento que evalúa la carga del motor de acuerdo a la presión en el múltiple de admisión y otros muchos componentes reguladores ensamblados en el cuerpo de la válvula de transmisión.

La potencia pasa a través del convertidor de par hacia la flecha de la turbina, después al tambor del embrague sujeto a dicha flecha, a través de un embrague y hasta un engrane solar. El portador planetario de entrega impulsa luego las flechas del eje trasero por conducto de los elementos de impulsión final.

Los intervalos de esta transmisión son Estacionamiento (Park), Reversa, Neutral, Marcha normal (Drive) (3), Segunda (2) y Primera (1).

Desmontaje e instalación de la transmisión automática

NOTA: El motor y la transmisión deben desmontarse como un conjunto en los modelos del Tipo 4 y de los Tipos 2/1700, 2/1800 y 2/2000.

1. Desconecte el cable de tierra del acumulador.

2. En el sedán, desmonte el ducto de admisión del aire de enfriamiento, incluyendo el ventilador de calefacción y las mangueras. Desconecte la conexión de entrada del aire de enfriamiento y los fuelles; luego desconecte las mangueras que van al filtro del aire.

3. En las vagonetas (station wagons), desconecte las mangueras del aire caliente y el filtro del aire. Desmonte la funda de hule que está entre el tubo de la varilla indicadora de nivel y el cuerpo, y la funda que está entre el cuello de carga del aceite y el cuerpo. Desconecte los fuelles del aire de enfriamiento que están en el cuerpo.

4. Desconecte los alambres del regulador y del alternador, del conector de ensartado localizado cerca del regulador. Desconecte el regulador de aire auxiliar y el interruptor de presión del aceite de los conectores de ensartado localizados junto al distribuidor.

5. Desconecte los cables de la inyección de combustible en los modelos de los Tipos 3 y 4. Hay 12 conexiones y se enlistan como sigue:

- a) Cilindro 2 del inyector de combustible, 2 polos, tapa gris de protección;
- b) Cilindro 1 del inyector de combustible, 2 polos, tapa negra de protección;
- c) Motor de arranque, 1 polo, blanco;
- d) Interruptor de la válvula de mariposa, 4 polos;
- e) Distribuidor, 3 polos;
- f) Interruptor térmico, 1 polo, blanco;
- g) Válvula de arranque en frío, 3 polos;
- h) Sensor de temperatura del cárter, 2 polos;
- i) Conexión a tierra, 3 polos, alambres blancos;
- j) Sensor de temperatura para la cabeza de los cilindros, 1 polo;
- k) Cilindro 3 del inyector de combustible, 2 polos, tapa negra de protección;
- l) Cilindro 4 del inyector de combustible, 2 polos, tapa gris de protección.

6. Desconecte el cable del acelerador.

7. Desconecte la tubería derecha de retorno del combustible.

8. Levante el automóvil.

9. Desconecte las mangueras calientes de los intercambiadores de calor.

10. Desconecte los cables del motor de arranque y empuje el conjunto de cables del motor a través de la placa de cubierta del motor.

11. Desconecte y tape la línea de alimentación de combustible.

12. Desmonte la tubería de escape del calefactor auxiliar.

13. Desmonte los ejes traseros y cubra sus extremos para protegerlos de la suciedad.

14. Desconecte el cable selector desatornillando la manga del mismo.

15. Desconecte el alambre del interruptor de paro del motor.

16. Quite los tornillos pasantes de la piezas de montaje de hule de la transmisión, tomando nota cuidadosamente de la posición, el número y el espesor de los espaciadores que haya.

PRECAUCION: Estos espaciadores deben reinstalarse exactamente como se desmontaron. No desprenda el elemento portador de la transmisión del cuerpo.

17. Soporte el conjunto del motor y de la transmisión en tal forma que pueda bajarse y moverse hacia atrás al mismo tiempo.

18. Quite los tornillos que sujetan al motor y desmonte el conjunto del motor y la transmisión del automóvil.

19. Haga marcas de ensamble en el volante y el convertidor de par y quite los tres tornillos de sujeción.

20. Quite los tornillos que unen al motor con la transmisión y separe ambos elementos.

PRECAUCION: Tenga cuidado al separar el motor de la transmisión, porque el convertidor de par puede deslizarse fácilmente hacia afuera de la flecha de entrada si se inclina hacia adelante la transmisión.

21. La instalación se hace como sigue. Instale y apriete los tornillos pasantes que unen al motor con la transmisión, después de alinear las marcas de ensamble que se hicieron en el volante y el convertidor.

22. Una vez que estén alineadas las marcas de ensamble, instale los tornillos que unen el convertidor al volante.

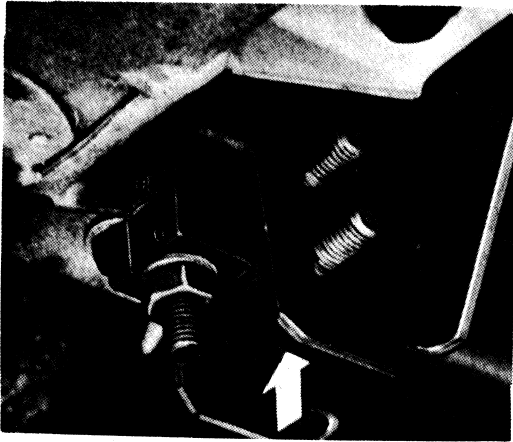
23. Asegúrese de que el raspador de hule esté en su lugar y de que los dos birlos de sujeción no sobresalgan más de 0.7 pulg. de la caja de la transmisión.

24. Ate una cuerda a la ranura que tiene el sello del compartimiento del motor. Esto facilita la colocación del sello.

25. Levante el conjunto lo suficiente para permitir empujar el cable del acelerador a través de la cubierta delantera del motor.

26. Continúe levantando el conjunto hasta que llegue a su lugar. Deslice el raspador de hule dentro del tubo localizador que hay en el portador del eje trasero.

27. Introduzca los tornillos portadores del motor y levante éste hasta que los tornillos que-



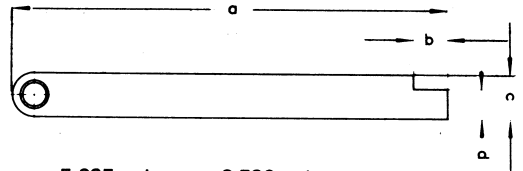
Tornillos pasantes de la pieza portadora del motor ubicados en la parte superior de sus agujeros alargados—Tipos 2/1700, 2/1800, 2/2000 y Tipo 4

den en la parte superior de sus ranuras alargadas. Apriete los tornillos.

NOTA: Tienen que obtenerse tres medidas para verificar el alineamiento del raspador de hule dentro de su tubo localizador. Las dimensiones y la técnica de medición aparecen en la ilustración. El raspador de hule está centrado horizontalmente cuando puede introducirse el calibre de 11 mm en ambos lados. El mismo raspador está bien ubicado verticalmente cuando el calibre de 10 mm puede introducirse en el lado inferior y el calibre de 12 mm puede introducirse en el lado superior. Ver los pasos 28 y 29 para el procedimiento de ajuste.

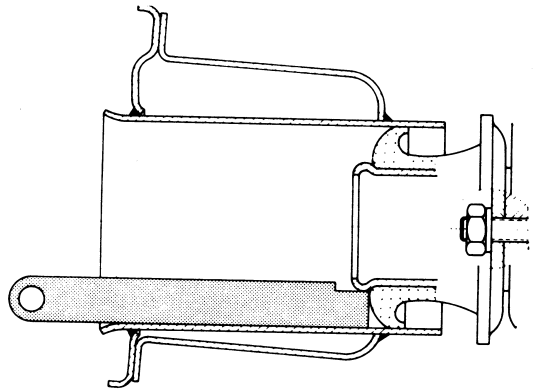
28. Instale los tornillos de los montantes de hule de la transmisión con espaciadores del espesor correcto. El objeto de los espaciadores es centrar verticalmente el raspador de hule dentro de su tubo de soporte. El raspador no debe soportar carga alguna; simplemente absorbe las fuerzas de torsión.

29. Para ubicar el raspador horizontalmente dentro de su tubo de ubicación, el portador del motor debe estar vertical y paralelo al alojamiento del ventilador. Se ajusta moviendo los tornillos del portador del motor en sus ranuras alargadas. Se puede obtener un recorrido adicional moviendo las piezas de montaje que van sujetas a la carrocería. Puede ser necesario ajustar las dos horquillas traseras de la suspensión con el centro de la transmisión después de que esté centrado horizontalmente el raspador. Lleve el auto una agencia o a un especialista en alineación para alinear la suspensión trasera.

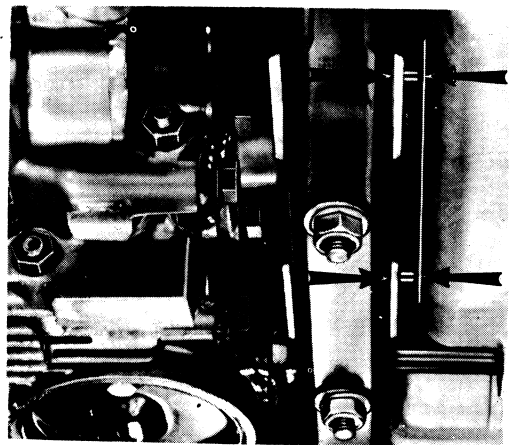


- a. 5.095 pulg.
- b. 0.472 pulg.
- c. 0.590 pulg.
- d. 0.393, 0.433, y 0.472 pulg.

Calibradores de alineación de los amortiguadores



Técnica de medición para el centrado del raspador amortiguador



Verificación de la posición de la pieza portadora del motor

30. Ajuste el cable de la palanca selectora.

31. Conecte el cable al interruptor de paro del motor.

32. Instale los ejes traseros. Asegúrese de que las rondanas de presión estén colocadas con el lado convexo hacia afuera.

33. Reconecte las mangueras del combustible y las de los intercambiadores de calor. Instale el tubo del calefactor auxiliar.

34. Baje el auto y tire del sello del compartimento del motor para llevarlo a su lugar con la cuerda.

35. Vuelva a conectar los cables de la inyección de combustible y del motor. Pase los cables del motor de arranque a través de la placa de cubierta del motor y conéctelos al motor de arranque.

36. Instale el ducto de admisión con el ventilador y las mangueras; instale también la admisión del aire de enfriamiento.

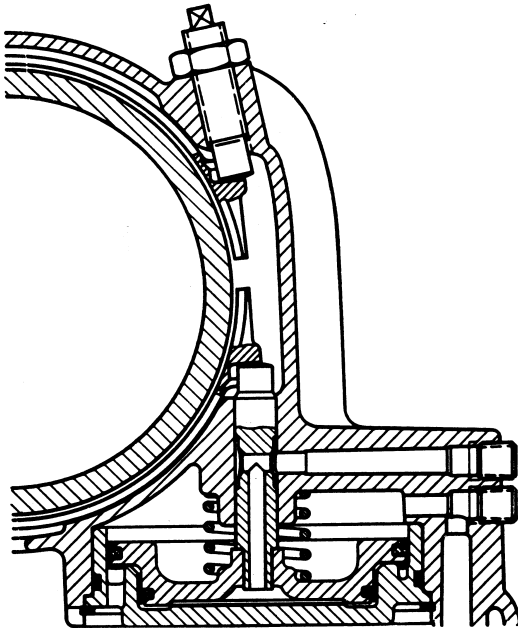
Desmontaje e instalación de la charola

1. Algunos modelos tienen un tapón para drenar en la charola. Quite el tapón y drene el aceite de transmisión. En los modelos que no tienen tapón, afloje los tornillos de la charola 2 ó 3 vueltas y baje una esquina de la charola para que escurra el aceite.

2. Quite los tornillos de la charola y desmonte la charola desprendiéndola de la transmisión.

NOTA: Puede ser necesario golpear suavemente la charola con un martillo de hule para aflojarla.

3. Utilice un empaque nuevo e instale la charola. Apriete suavemente los tornillos hasta que la charola ocupe correctamente su lugar; luego apriete bien los tornillos, siguiendo una secuencia en diagonal.



Conjunto de la banda trasera—tornillo de ajuste de la parte superior

NOTA: No fuerce los tornillos.

4. Vuelva a cargar la transmisión con líquido ATF.

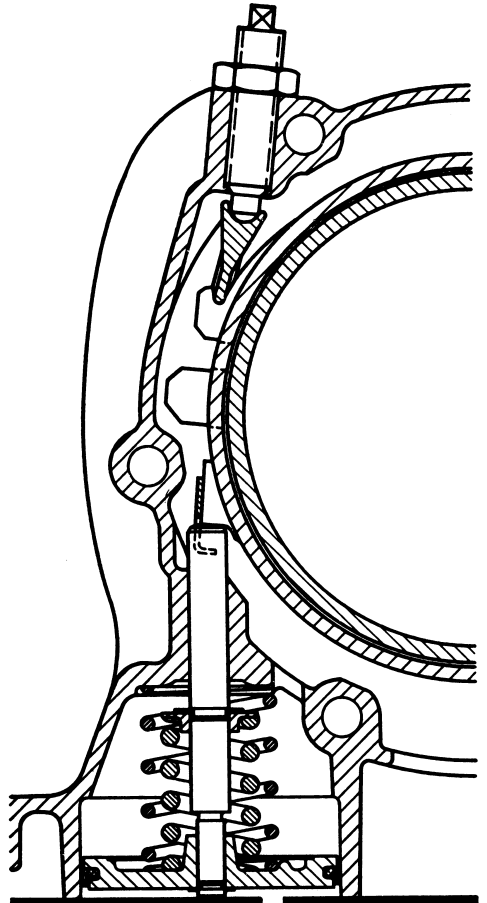
5. A intervalos de 5 minutos, vuelva a apretar los tornillos de la charola dos o tres veces.

Servicio del filtro

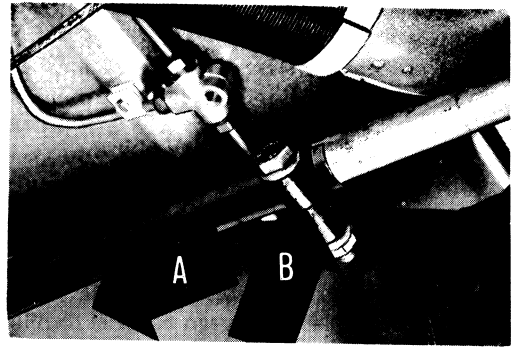
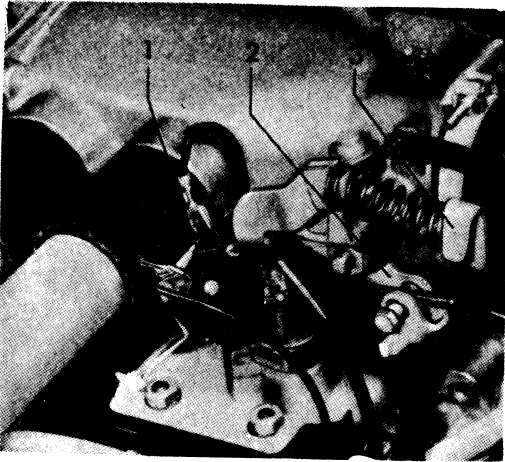
La transmisión automática del Volkswagen tiene una tela filtrante sujeta por un tornillo a la parte inferior del cuerpo de válvulas. Desmonte la charola y quite la tela filtrante del cuerpo de válvulas.

PRECAUCION: Nunca utilice una tela que suelte la más mínima cantidad de pelusa en la transmisión al limpiar las partes de ésta. La pelusa se dilata al estar expuesta al líquido de transmisión y tapa el cuerpo de válvulas y el filtro.

Limpie la tela filtrante con aire a presión.

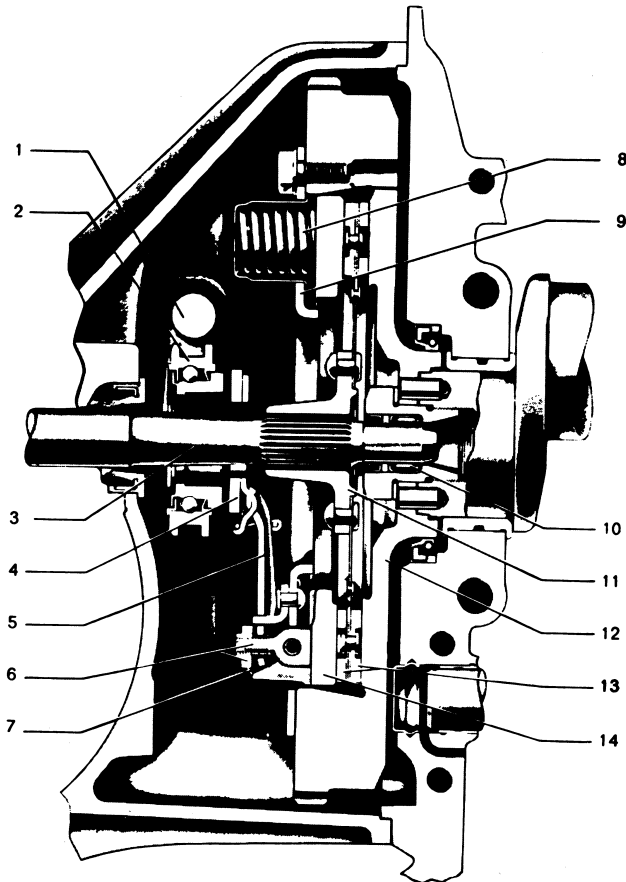


Conjunto de la banda delantera—tornillo de ajuste de la parte superior



Abrazadera de sujeción de las mitades del varillaje de cambio

1. Interruptor de cambio de velocidad a un más baja o menor.
 2. Palanca del cable del acelerador.
 3. Palanca de la válvula de mariposa.
- Interruptor de paro del motor



1. Interruptor de cambio de velocidad a una más baja o menor
2. Palanca del cable del acelerador
3. Palanca de la válvula de mariposa

4. Flecha de operación
5. Balero collarín
6. Flecha principal de transmisión
7. Plato de embrague
8. Palanca de embrague
9. Tornillo pasante y tuerca especial
10. Resorte de la palanca de embrague

11. Resorte de empuje
12. Cubierta
13. Rodamiento de agujas para tuerca de collarín
14. Disco movido
15. Volante
16. Forros
17. Plato de presión

Vista transversal del conjunto del embrague

Ajuste de la banda delantera (segunda)

Apriete el tornillo de ajuste de la banda delantera a 0.97 m-kg (7 pies-lb). Luego afloje el tornillo y apriételo a 0.48 m-kg (3.5 pies-lb). A partir de esta posición, afloje el tornillo de 1 $\frac{3}{4}$ a 2 vueltas y apriete la contratuerca.

Ajuste de la banda trasera (primera)

Apriete el tornillo de ajuste de la banda trasera a 0.97 m-kg (7 pies-lb). Luego afloje el tornillo y vuélvalo a apretar a 0.48 m-kg (3.5 pies-lb). A partir de esta posición, afloje el tornillo de 3 $\frac{1}{4}$ a 3 $\frac{1}{2}$ vueltas y apriete la contratuerca.

Ajuste del interruptor de paro del motor

Tipo 3

1. Desconecte el resorte de retorno del cable del acelerador.

2. Mueva la válvula de mariposa del acelerador hasta que quede totalmente abierta. Ajuste el cable del acelerador para permitir un juego de 0.02 a 0.04 pulg. entre el tope y el extremo de la palanca de la válvula de mariposa del acelerador.

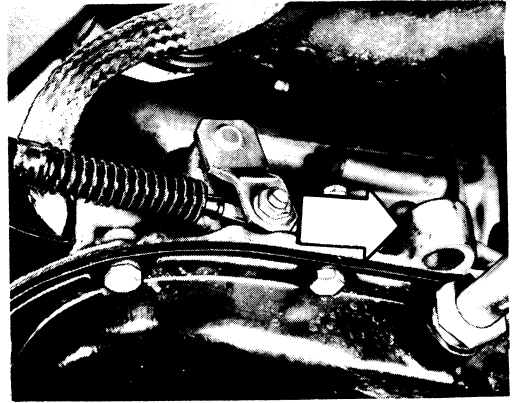
3. Cuando haya ajustado el cable del acelerador y haya movido la válvula de mariposa hasta que quede totalmente abierta, se debe disparar el interruptor de paro del motor. El interruptor de encendido debe estar en la posición de "Conectado" ("ON") para esta prueba.

4. Para ajustar el interruptor, afloje los tornillos de sujeción del mismo y deslícelo hacia atrás y hacia adelante hasta que se satisfaga la prueba del paso 3.

5. Vuelva a conectar el resorte de retorno del cable del acelerador.

Tipo 4

El interruptor de los modelos del Tipo 4 no es ajustable.



Presión de la palanca de la transmisión hacia atrás contra su tope

Ajuste del varillaje de cambio

Compruebe que el cable de cambios no esté torcido ni doblado, y que estén lubricados correctamente el varillaje y el cable.

1. Mueva la palanca de cambio de engranes a la posición de estacionamiento (Park).

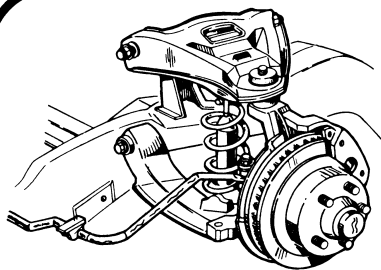
2. Afloje la abrazadera que mantiene juntas a las mitades delantera y trasera de la varilla de cambios. Afloje los tornillos de sujeción que están en la palanca de la transmisión.

3. Oprima la palanca en la transmisión hacia atrás hasta donde sea posible. Deberá sentir la presión del resorte. La válvula manual debe estar en el tope del cuerpo de la válvula.

4. Sosteniendo la palanca de la transmisión contra su tope, apriete el tornillo de sujeción.

5. Sosteniendo la mitad trasera de la varilla de cambio, empuje la mitad delantera hacia adelante para eliminar todo juego y apriete el tornillo de sujeción.

6. Pruebe el patrón de cambio de velocidades.



Suspensión y dirección

SUSPENSION DELANTERA—TIPO DE BARRA DE TORSION

Beetle Tipo 1, Beetle convertible 1970, Karmann Ghia Tipo 1, Tipo 2 y Tipo 3

Cada una de las ruedas delanteras gira sobre un husillo o eje montado en rótula o articulación de esfera. El husillo está suspendido en forma independiente por un par de barras de torsión.

Las barras de torsión trabajan en base al principio de que transmiten una acción de resorte que tiene lugar por la torsión de las mismas. Cuando una de las ruedas delanteras sube o baja, se tuercen las barras de torsión, dando origen a una fuerza dirigida hacia abajo o hacia arriba en la dirección contraria.

La parte del Volkswagen que soporta al eje delantero es la viga del eje, la cual es una pieza formada por dos tubos unidos rígidamente, sujetos al bastidor con cuatro tornillos. En cada uno de los extremos de los tubos hay una placa lateral diseñada para dar resistencia adicional y para servir de punto superior de montaje a los amortiguadores. Siendo de construcción toda soldada, el eje delantero se cambia como una sola unidad cuando se daña.

Desmontaje e instalación de las barras de torsión

1. Levante el auto con un gato y quite ambas ruedas y los tambores de los frenos.

2. Quite las tuercas de las rótulas y desmonte los nudillos izquierdo y derecho de la dirección. En algunas refaccionarias se consigue una herramienta de horquilla especial para desmontar las rótulas.

PRECAUCION: *Nunca golpee el tornillo de la rótula.*

3. Desmonte los brazos sujetos a las barras de torsión en un lado solamente. Para desconectar los brazos, afloje y quite el opresor del brazo y tire el brazo hacia afuera del extremo de la barra de torsión.

4. Afloje y quite el opresor que sujeta la barra de torsión y para el brazo de torsión.

5. Saque la barra de torsión de su alojamiento.

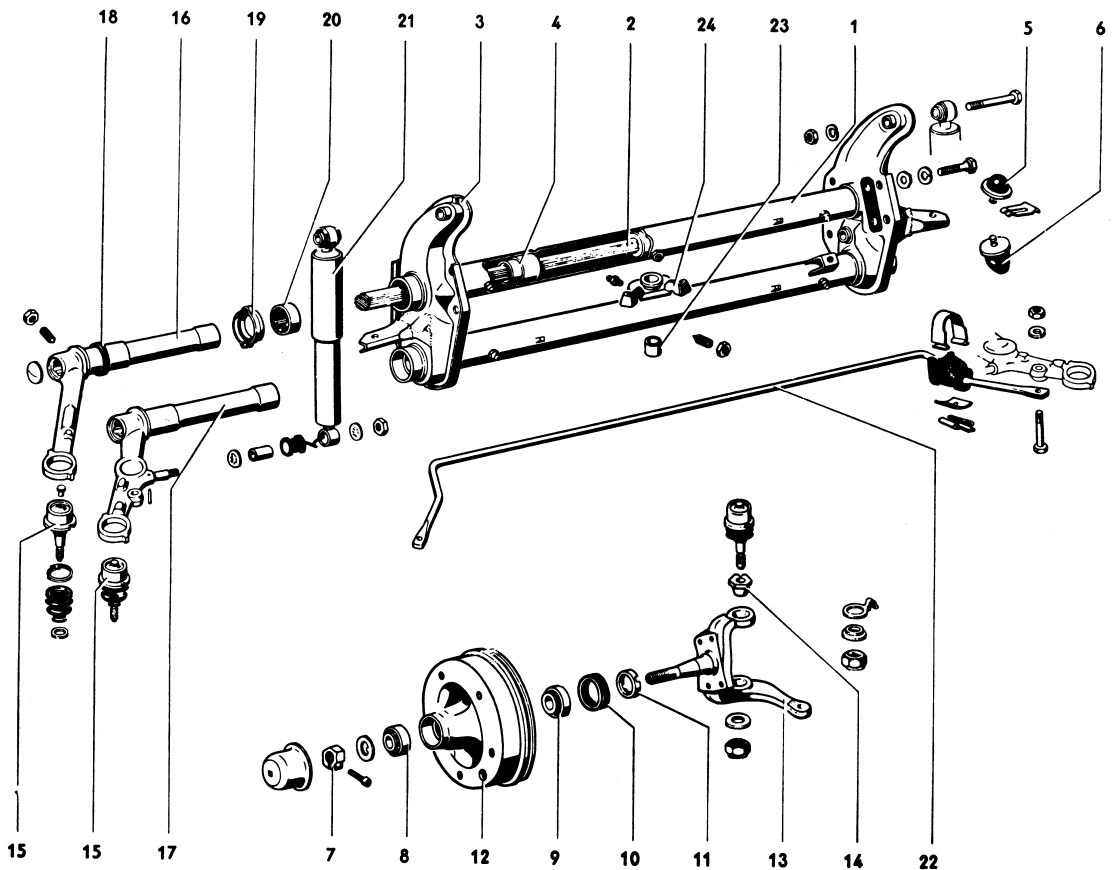
6. Para instalar, observe con cuidado el número de hojas y la posición de las marcas de avellanado para la barra de torsión y para el brazo de torsión.

7. Alinée la marca de avellanado en el centro de la barra con el agujero que recibe al opresor. Instale el brazo de torsión.

8. Invierta los Pasos 1—3 para terminar.

Desmontaje e instalación del brazo de torsión

1. Levante el auto con un gato y quite la rueda.



- | | |
|---|--|
| 1. Barra del eje delantero | 13. Pivote o articulación de la dirección |
| 2. Barra de torsión | 14. Bujie excéntrico para ajuste del camber |
| 3. Placa lateral | 15. Rótula |
| 4. Casquillo del brazo de torsión | 16. Brazo superior de torsión |
| 5. Tope de goma superior | 17. Brazo inferior de torsión |
| 6. Tope de goma inferior | 18. Sello del brazo de torsión |
| 7. Tuerca abrazadera para ajuste del rodamiento de la rueda | 19. Retén del sello |
| 8. Rodamiento interior de rueda delantera | 20. Rodamiento de agujas para brazo de torsión |
| 9. Rodamiento inferior de rueda delantera | 21. Amortiguador |
| 10. Retén del rodamiento de la rueda delantera | 22. Barra estabilizadora |
| 11. Anillo espaciador | 23. Casquillo del eje de la palanca de giro |
| 12. Tambor espaciador | 24. Tope de la palanca de giro |

Vista esquemática de la suspensión delantera de barras de torsión—Tipo 2

2. Desmonte el tambor del freno y el nudiño de la dirección.

3. Si se debe desmontar el brazo inferior de torsión, desconecte la barra estabilizadora. Para desmontar la abrazadera de la barra estabilizadora, golpee suavemente la pieza retenedora de forma de cuña hacia el exterior del automóvil o en la dirección en la que está apuntando el extremo angosto de la pieza retenedora.

4. En los modelos de los Tipos 1 y 2, afloje la tuerca de seguridad del opresor y quite el opresor. En los del Tipo 3, quite el tornillo pasante y la pieza retenedora del extremo de la barra de torsión.

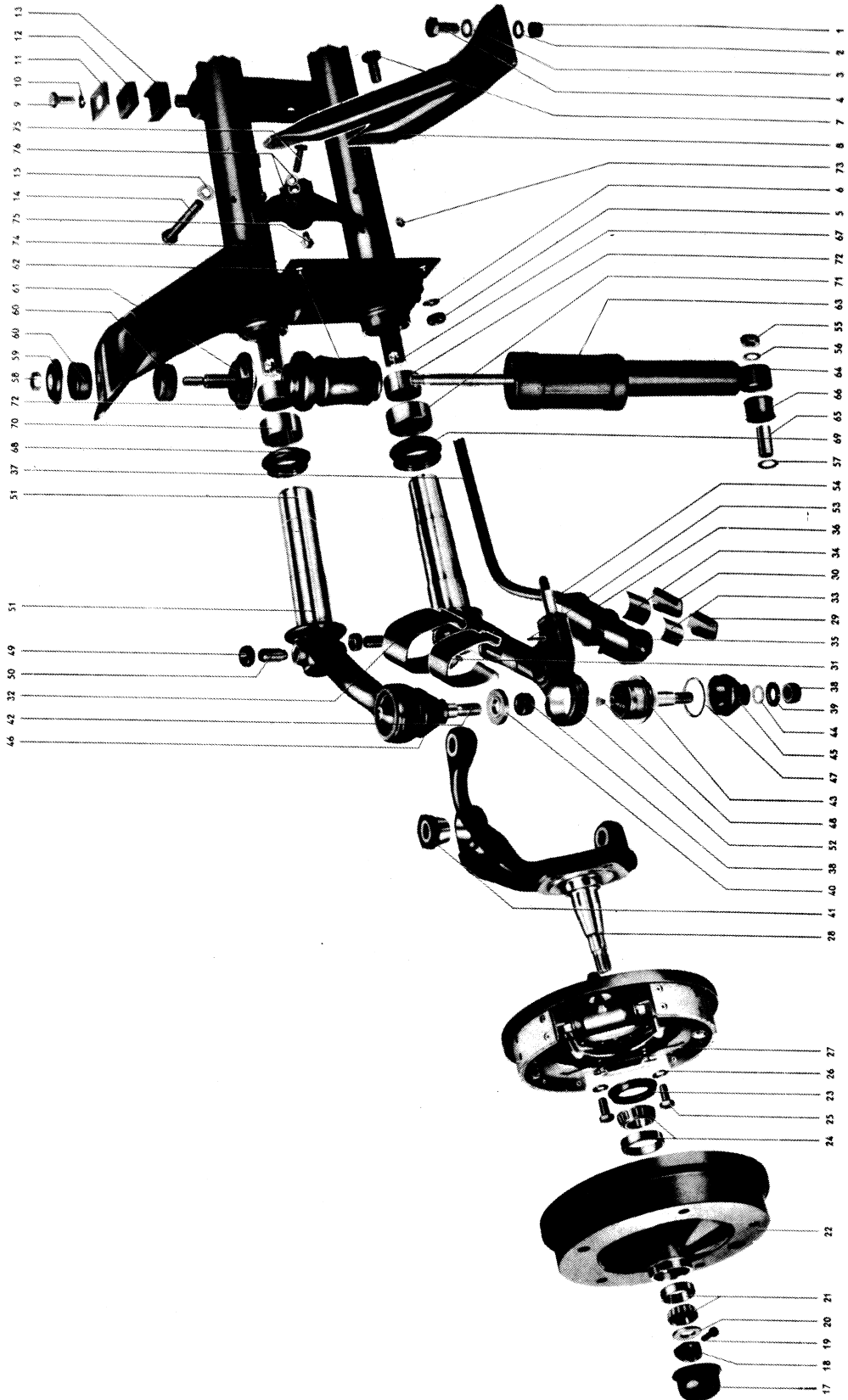
5. Deslice el brazo de torsión hacia afuera del extremo de la barra de torsión.

6. Invierta los pasos anteriores para instalar. Verifique el camber y el ajuste de convergencia.

Desmontaje e instalación de los amortiguadores

1. Desmonte la rueda y el neumático.

2. Quite la tuerca del birlo del brazo de torsión y deslice el extremo inferior del amortiguador hacia afuera del birlo.



Vista esquemática de la suspensión delantera de barras de torsión—Tipo 1

- | | | |
|---|--|---|
| 1. Tuerca | 27. Freno y placa de soporte de la rueda delantera | 50. Opresor para barra de torsión |
| 2. Arandela de presión | 28. Rótula de la dirección | 51. Brazo de torsión, superior |
| 3. Arandela | 29. Retén, pequeño | 52. Brazo de torsión, inferior |
| 4. Tornillo pasante | 30. Retén, grande | 53. Perno |
| 5. Tuerca | 31. Grapa, pequeña | 54. Perno para amortiguador |
| 6. Arandela de presión | 32. Grapa, grande | 55. Tuerca |
| 7. Tornillo pasante | 33. Placa, pequeña | 56. Arandela de seguridad |
| 8. Soporte del eje | 34. Placa, grande | 57. Arandela de seguridad |
| 9. Tornillo pasante | 35. Montante de caucho, pequeño | 58. Tuerca |
| 10. Arandela de presión | 36. Montante de caucho, grande | 59. Placa para el buje de amortiguamiento |
| 11. Placa | 37. Barra estabilizadora | 60. Bujes de amortiguamiento |
| 12. Empaque de caucho, superior | 38. Tuerca de autoaseguramiento | 61. Perno para el tope de hule |
| 13. Empaque de caucho, inferior | 39. Arandela, pequeña | 62. Tope de hule |
| 14. Tornillo pasante | 40. Arandela, grande | 63. Tubo |
| 15. Arandela de presión | 41. Bujes excéntricos para ajuste del camber | 64. Amortiguador |
| 16. Arandela de seguridad | 42. Rótula superior | 65. Tubo para buje de caucho |
| 17. Tapa contra polvo | 43. Rótula inferior | 66. Bujes de caucho |
| 18. Tuerca abrazadera para rodamiento de la rueda | 44. Anillo para cubierta de hule | 67. Barra de torsión—10 hojas |
| 19. Tornillo de cabeza Allen para tuerca abrazadera | 45. Cubierta o forro para rótula inferior | 68. Sello para el brazo superior de torsión |
| 20. Arandela de empuje | 46. Cubierta o forro para rótula superior | 69. Sello para el brazo inferior de torsión |
| 21. Rodamiento exterior de rodillos cónicos | 47. Anillo para cubierta o forro de hule | 70. Rodamiento de agujas, superior |
| 22. Tambor de frenado | 48. Tapón | 71. Rodamiento de agujas, inferior |
| 23. Retén de aceite | 49. Contratuerca | 72. Bujes metálicos para brazos de torsión |
| 24. Rodamiento interior de rodillos cónicos | | 73. Graseadora |
| 25. Tornillo pasante | | 74. Barra del eje |
| 26. Arandela de presión | | 75. Tornillo pasante |

3. Quite la tuerca de la flecha del amortiguador en el punto superior de montaje y saque el amortiguador.

4. El amortiguador se prueba accionándolo a mano. Al extenderse y comprimirse, debe operar suavemente a todo lo largo de su carrera con una presión uniforme. Su acción amortiguadora debe sentirse claramente al término de cada embolazo. Si el amortiguador tiene una fuga ligera, no necesita cambiarse. Un amortiguador que ha sufrido una pérdida excesiva de líquido tiene regiones o puntos no operativos en su carrera al ser comprimido y extendido. Es decir, la presión se siente como si hubiera sido suprimida súbitamente por una corta distancia durante la carrera.

5. La instalación se hace siguiendo a la inversa los pasos 1—3.

Inspección de las rótulas

Se puede hacer una inspección inicial rápida con el vehículo sobre tierra. Tome con las manos la parte superior del neumático y tire vigorosamente de dicha parte hacia adentro y hacia afuera. Pruebe ambos lados de esta manera. Si las rótulas están desgastadas en exceso, se escuchará un ligero golpe al moverse la esfera alrededor de su receptáculo. El juego en exceso puede sentirse a veces a través del neumático.

Puede hacerse una prueba más rigurosa levantando el auto con un gato por abajo del brazo de torsión e introduciendo una palanca, co-

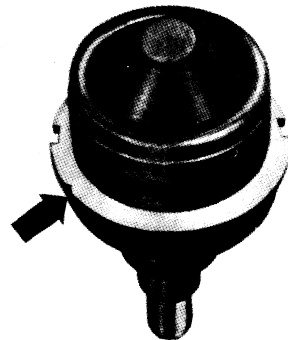
mo para mover el neumático hacia arriba. Si están desgastadas las rótulas, el neumático se moverá hacia arriba de $1/8$ a $1/4$ de pulgada o más. Si el neumático exhibe movimiento excesivo, haga que un ayudante inspeccione cada rótula al palanquear el neumático hacia arriba, para determinar cuál es la rótula defectuosa.

Cambio de las rótulas

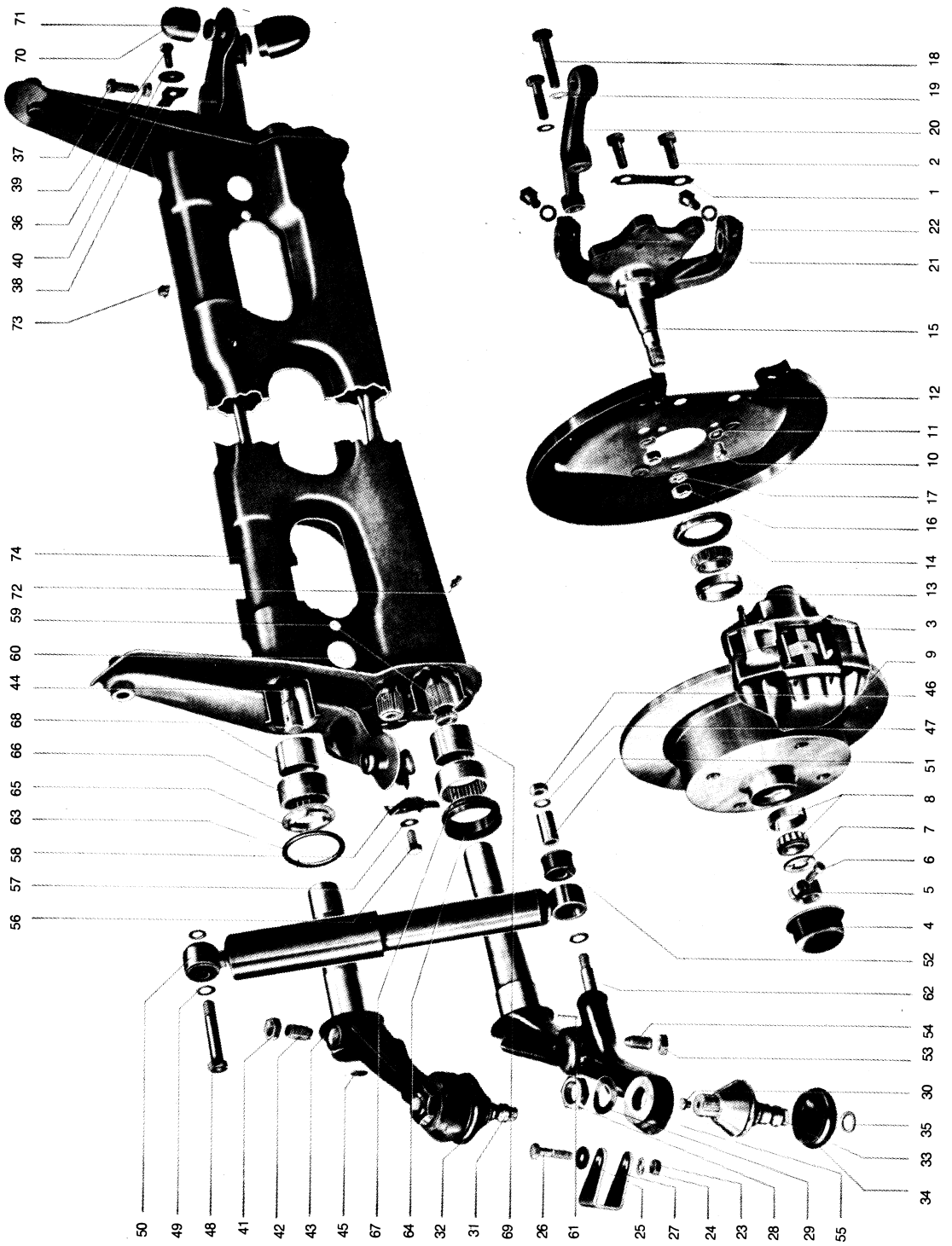
1. Levante el auto con un gato y quite la rueda y el neumático.

2. Quite el tambor del freno y desconecte la línea de frenado de la placa de respaldo.

3. Quite la tuerca del birlo de cada rótula y desmonte el birlo del nudillo de la dirección.



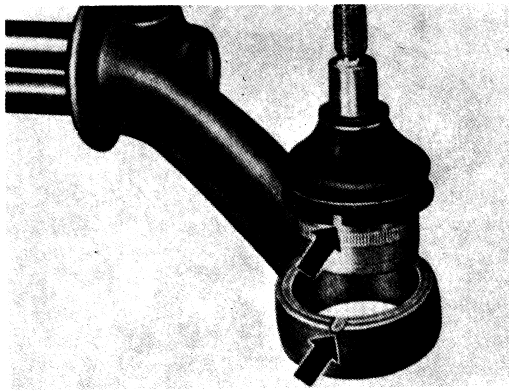
Muesca marcada en la rótula que indica que es sobremedida



Vista esquemática de la suspensión delantera de barras de torsión —Tipo 3

222 Suspensión y dirección

- | | | | |
|---|---------------------------|-------------------------------|---------------------------------|
| 1. Placa de seguridad | 20. Brazo de la dirección | 39. Tornillo | 57. Arandela de seguridad |
| 2. Tornillo | 21. Tornillo | 40. Arandela | 58. Retén |
| 3. Caliper o mordaza de freno | 22. Arandela de seguridad | 41. Contratuerca | 59. Brazo de torsión, izquierdo |
| 4. Tapa contra polvo | 23. Tuerca | 42. Opresor | 60. Brazo de torsión, derecho |
| 5. Tuerca abrazadera | 24. Arandela de seguridad | 43. Brazo superior de torsión | 61. Espiga |
| 6. Tornillo Allen | 25. Arandela | 44. Estabilizador | 62. Perno |
| 7. Arandela de empuje | 26. Tornillo | 45. Arandela selladora | 63. Sello |
| 8. Rodamiento | 27. Tope | 46. Tuerca | 64. Sello |
| 9. Disco de frenos | 28. Tuerca | 47. Arandela de seguridad | 65. Anillo axial |
| 10. Tornillo | 29. Arandela de seguridad | 48. Tornillo | 66. Rodamiento de agujas |
| 11. Arandela de seguridad | 30. Tapón | 49. Arandela de seguridad | 67. Rodamiento de agujas |
| 12. Placa de respaldo | 31. Rótula superior | 50. Amortiguador | 68. Buje |
| 13. Rodamiento | 32. Sello | 51. Tubo | 69. Buje |
| 14. Retén de aceite | 33. Rótula inferior | 52. Buje | 70. Tope de hule |
| 15. Pivote o articulación de la dirección | 34. Sello | 53. Tuerca | 71. Tope de hule |
| 16. Tuerca | 35. Anillo de retención | 54. Opresor | 72. Grasera |
| 17. Arandela de seguridad | 36. Tuerca | 55. Brazo inferior de torsión | 73. Grasera |
| 18. Tornillo | 37. Tornillo | 56. Tornillo | 74. Barra del eje delantero |
| 19. Arandela de seguridad | 38. Placa de seguridad | | |



Alínea la muesca cuadrada de la rótula con la muesca del brazo de torsión al instalar

Saque el nudillo de la dirección del auto. En algunas refaccionarias se consigue una herramienta especial para el desmontado de las rótulas. No golpee el birlo de las rótulas.

4. Desmonte el brazo de torsión de la barra de torsión.

5. Desmonte la rótula del brazo de torsión presionándola hacia afuera.

6. Introduzca a presión una rótula nueva, asegurándose de que la ranura cuadrada de la rótula quede alineada con la ranura que tiene el ojo del brazo de torsión.

NOTA: Las rótulas se surten en diferentes tamaños designados por ranuras en V que hay en el anillo que circunda al lado de la rótula. Al cambiar una rótula, asegúrese de que la nueva parte tenga el mismo número de ranuras en V. Si no tiene ranuras, la rótula que se cambie tampoco debe tener ranuras.

7. Invierta los pasos 1—4 para completar la instalación.

SUSPENSION DELANTERA—TIPO DE POSTE

Super Beetle Tipo 1, Super Beetle convertible y Tipo 4

Cada una de las ruedas está suspendida en forma independiente sobre un amortiguador circundado por un resorte de espiras. El poste está sostenido en la parte inferior por un brazo de control de carril y una rótula, y en la parte superior por un rodamiento de bolas que está instalado sobre hule en la carrocería. Las ventajas de este tipo de suspensión incluyen en carril o trayectoria más amplia, una magnitud muy pequeña de convergencia y cambio de camber durante el recorrido de la suspensión, y un círculo reducido de giro. La suspensión delantera de poste no requiere lubricación alguna. Sin embargo, se recomienda revisar los sellos contra polvo de la rótula cada 9,500 km y el juego de la rótula cada 48,000 km.

Desmontaje e instalación del poste de la suspensión

1. Levante el auto con un gato y quite la rueda y el neumático.

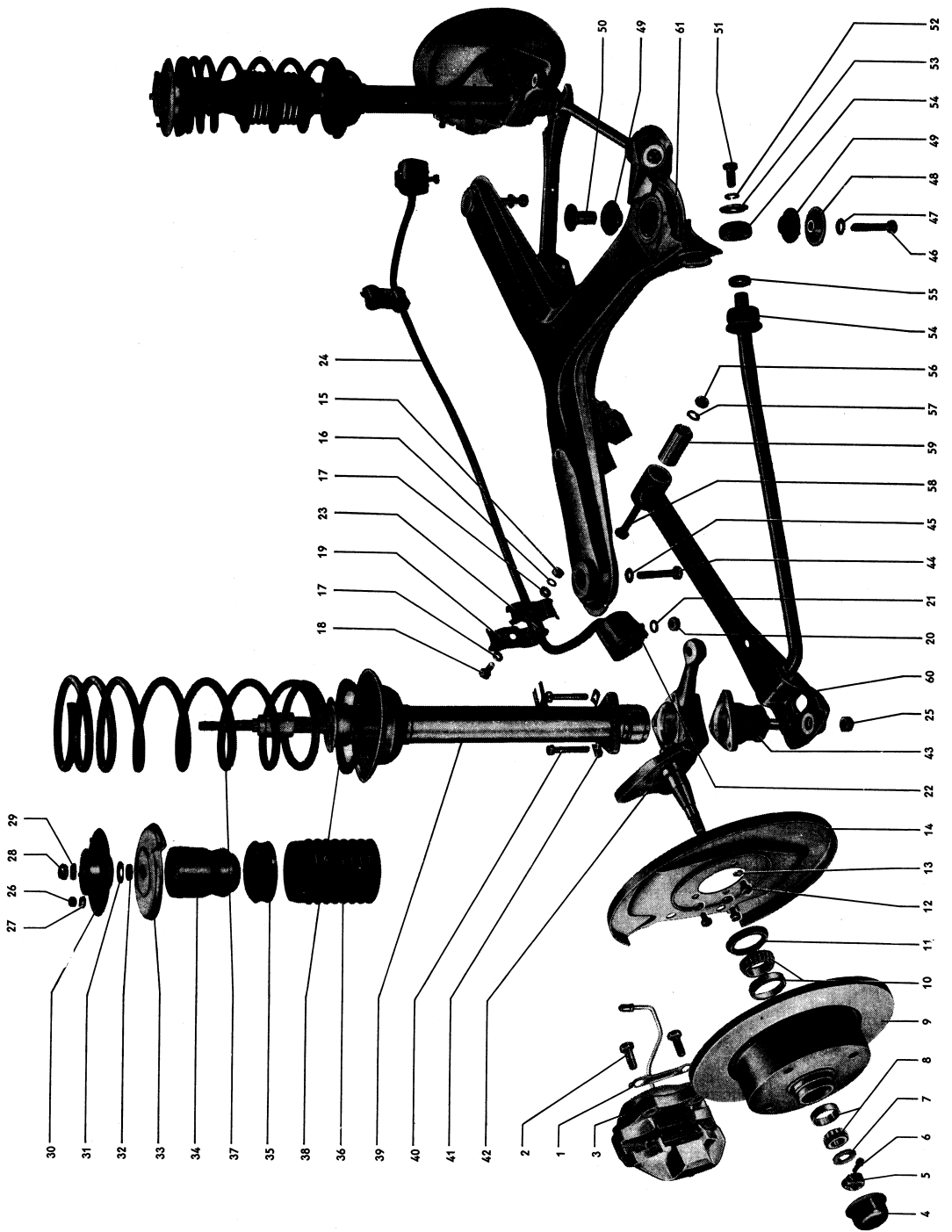
2. Si se desea quitar el poste de la izquierda, desconecte el cable del velocímetro del nudillo de la dirección.

3. Desconecte la línea de los frenos de la pieza de montaje que está en el poste.

4. En la base del poste, doble hacia abajo las salientes de seguridad que hay para los tres tornillos y saque los tornillos.

5. Haga presión hacia abajo sobre el nudillo de la dirección y saque el poste del nudillo.

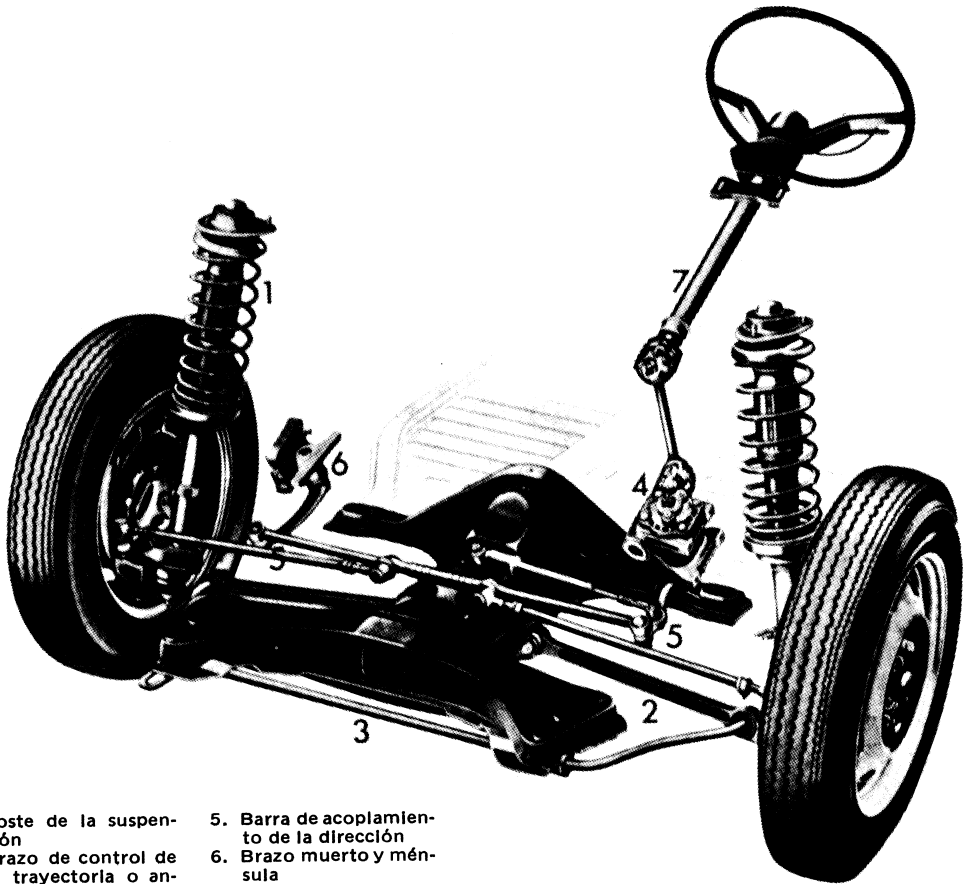
6. Quite las tres tuercas que sujetan la parte superior del poste al cuerpo. Antes de quitar



Vista esquemática de la suspensión delantera de poste—Tipo 4

224 Suspensión y dirección

- | | | |
|---|---|--|
| 1. Placa de seguridad | 23. Bujes de caucho para abrazadera | 43. Rótula |
| 2. Tornillo pasante | 24. Barra estabilizadora | 44. Tornillo pasante |
| 3. Caliper o mordaza de freno | 25. Tuerca de autoaseguramiento | 45. Arandela de seguridad |
| 4. Tapa de grasa | 26. Tuerca de autoaseguramiento | 46. Tornillo pasante |
| 5. Contratuerca del rodamiento de la rueda | 27. Arandela | 47. Arandela de seguridad |
| 6. Tornillo Allen para contratuerca | 28. Tuerca de autoaseguramiento | 48. Asiento para el anillo de amortiguamiento |
| 7. Arandela de empuje | 29. Arandela, pequeña | 49. Anillo de amortiguamiento para el portador del eje delantero |
| 8. Rodamiento exterior de rodillos cónicos | 30. Rodamiento del perno de la suspensión | 50. Tubo espaciador |
| 9. Disco de frenos | 31. Placa de sello | 51. Tornillo pasante |
| 10. Rodamiento interior de rodillos cónicos | 32. Anillo espaciador | 52. Arandela de presión |
| 11. Retén de aceite | 33. Placa de resorte | 53. Placa para anillo de amortiguamiento |
| 12. Tornillo pasante | 34. Tope de caucho para el amortiguador | 54. Anillo de amortiguamiento para la varilla de radio |
| 13. Arandela de presión | 35. Anillo de retención para tubo protector | 55. Anillo de localización para la varilla de radio |
| 14. Protector de salpicadura para el disco | 36. Tubo protector para el amortiguamiento | 56. Tuerca |
| 15. Tuerca | 37. Resorte de espiras | 57. Arandela de presión |
| 16. Arandela de presión | 38. Anillo de amortiguamiento, resorte de espiras | 58. Tornillo pasante |
| 17. Arandela | 39. Amortiguador | 59. Bujes para el brazo de control de trayectoria ancho de vía |
| 18. Tornillo pasante | 40. Tornillo pasante | 60. Brazo de control de trayectoria ancho de vía |
| 19. Abrazadera para la barra estabilizadora | 41. Arandela de seguridad | 61. Portador del eje delantero |
| 20. Tuerca | 42. Nudillo o eje o pivote de la dirección | |



- | | |
|--|--|
| 1. Poste de la suspensión | 5. Barra de acoplamiento de la dirección |
| 2. Brazo de control de la trayectoria o ancho de vía | 6. Brazo muerto y ménsula |
| 3. Estabilizador | 7. Columna de seguridad de la dirección |
| 4. Engranaje de la dirección | 8. Cabeza del bastidor |

Modelos 1971-79, Tipo 1, Super Beetle y Convertible, Suspensión delantera y dirección

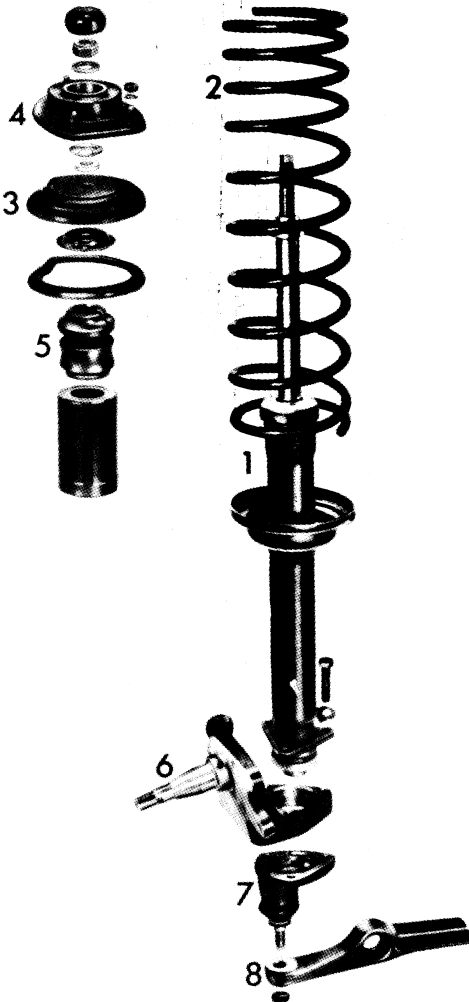
la última tuerca, soporte el poste de manera que no vaya a caerse del auto.

7. Invierta los pasos anteriores para instalar el poste. Utilice siempre tuercas y chavetas de seguridad nuevas durante la instalación.

Desmontaje e instalación del brazo de control

1. Desmonte el poste de la rótula y despréndalo del brazo de control.

2. Desconecte la barra estabilizadora del brazo de control.



- | | |
|-------------------------------|--|
| 1. Amortiguador | 5. Resorte hueco de caucho |
| 2. Resorte de espiras | 6. Nudillo o eje o pivote de la dirección |
| 3. Placa del resorte | 7. Rótula |
| 4. Cojinete o apoyo del poste | 8. Brazo de control de trayectoria o de ancho de vía |

Detalles del poste delantero. Tipo 1, Super Beetle y Convertible

3. Quite la tuerca y el perno excéntrico en el bastidor. Este es el perno de pivoteo del brazo de control y se utiliza para ajustar el camber.

4. Tire del brazo hacia abajo y sáquelo del vehículo.

5. Para instalar, invierta los pasos anteriores. Asegúrese de que la ranura que tiene el buje de la barra estabilizadora quede horizontal.

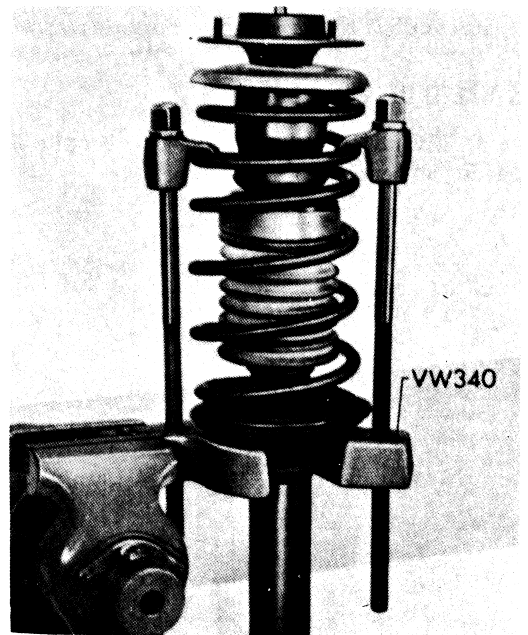
6. Vuelva a alinear el extremo delantero.

Desmontaje e instalación de los amortiguadores

En los sistemas de suspensión de este tipo, el amortiguador es realmente el miembro vertical de soporte.

1. Desmonte el poste como se indicó antes.

2. Es necesario desensamblar el poste para cambiar el amortiguador. Para quitar el resorte, tiene que comprimirse éste. En algunas refaccionarias venden el tipo correcto de compresor.



Forma de comprimir el resorte de espiras de la suspensión de poste

3. Quite la tuerca del extremo del eje del amortiguador y suelte lentamente el resorte. Ahora puede desensamblarse el poste. Haga la prueba en la misma forma que para el amortiguador de barras de torsión.

4. Para instalar, invierta los pasos anteriores.

Inspección de las rótulas

Los vehículos que tienen suspensión de poste sólo tienen una rótula en cada lado, situada en la base del poste, en el brazo de control de carril.

Levante el auto y sopórtelo por abajo del bastidor. La rueda debe quedar arriba del piso.

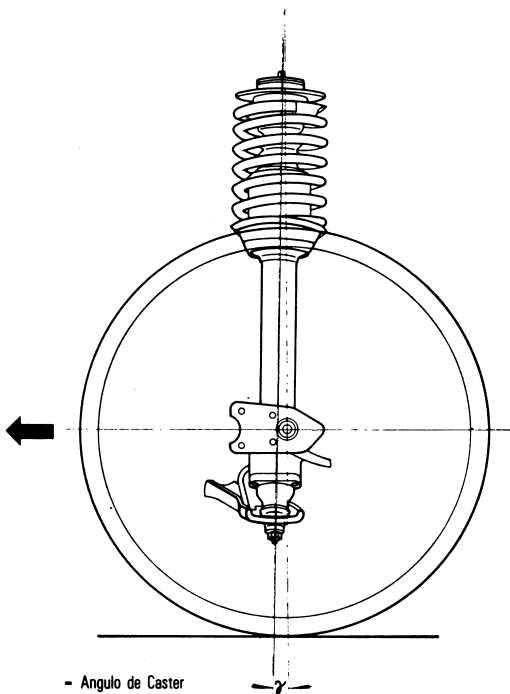
Con una palanca, aplique presión hacia arriba al brazo de control de carril. Aplique la presión suave y lentamente; es importante que sólo se ejerza la suficiente presión para verificar el juego de la rótula y no para comprimir la suspensión.

Usando un calibrador vernier, mida la distancia comprendida entre el brazo de control y la orilla inferior de la brida de la rótula. Registre la lectura. Elimine la presión aplicada sobre el brazo de control de carril y mida nuevamente la distancia comprendida entre el brazo de control y la orilla inferior de la brida de la rótula. Anote la lectura. Reste la lectura superior de la inferior. Si la diferencia es mayor de 0.10 pulg., debe cambiarse la rótula.

NOTA: Recuerde que aun en una rótula nueva habrá un juego mensurable porque la esfera de la rótula está bajo carga de resorte.

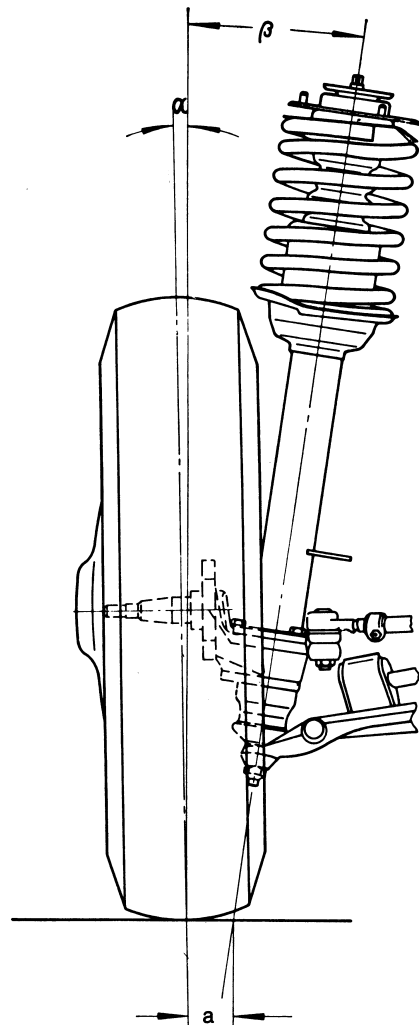
CAMBIO DE LAS ROTULAS

1. Levante el auto con un gato y quite la rueda y el neumático.



- Angulo de Caster

Angulo de caster para la suspensión de poste



Angulo α = camber
Angulo β = ángulo de pivote de la dirección
a = radio de balanceo de la dirección

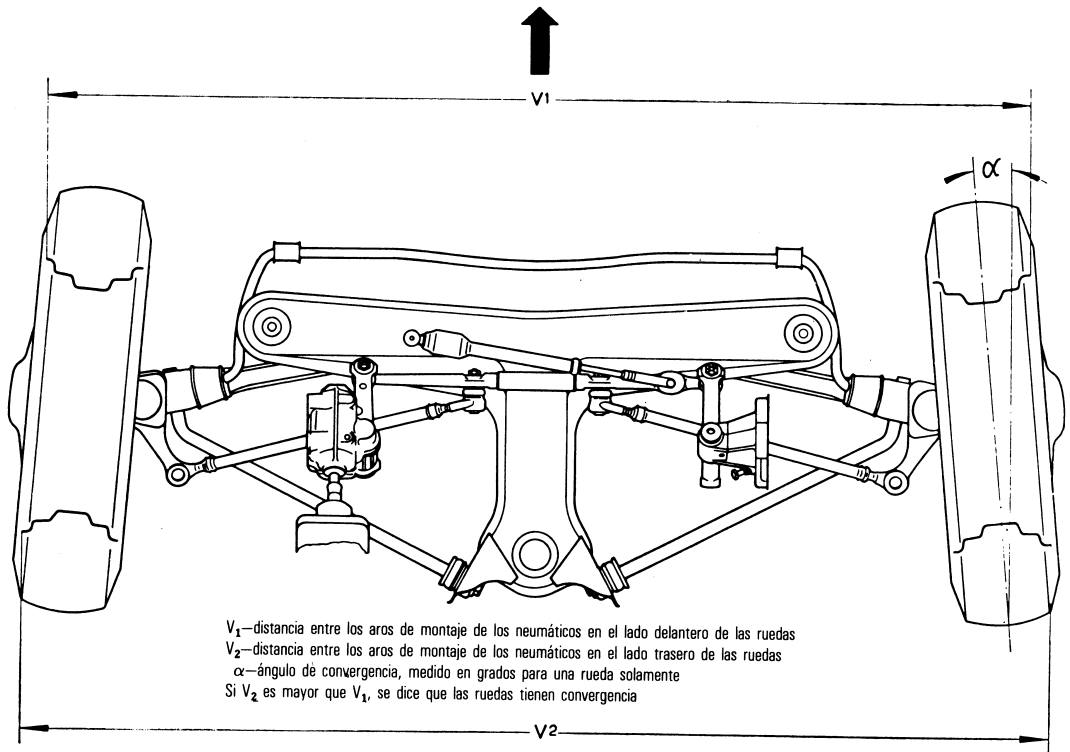
Angulo de camber para la suspensión de poste

2. Quite la tuerca del poste de la rótula y saque el poste del brazo de control de carril.
3. Doble hacia atrás la saliente de seguridad y quite los tres tornillos que sujetan a la rótula.
4. Tire del brazo de control de carril hacia abajo y saque la rótula del poste.
5. Invierta los pasos anteriores para instalar.

Alineación del extremo delantero—Todos los tipos

Ajuste del caster

El caster es la inclinación del husillo hacia adelante o hacia atrás. La inclinación hacia adelan-



Convergencia—para suspensión de poste

Especificaciones para alineación de ruedas

Año	Modelo	EJE TRASERO				EJE DELANTERO			
		CASTER		CAMBER		CAMBER			
		Intervalo (grados)	Ajuste preferido (grados)	Intervalo (grados)	Ajuste preferido (grados)	Convergencia (pulg.)	Intervalo (grados)	Ajuste preferido (grados)	Convergencia (grados)
1970-77	Type 1	$\pm 1^\circ$	$+ 3^\circ 20'$	$\pm 20'$	$+ 30'$	$+ 0.071$ — $+ 0.213$	$\pm 40'$	$- 1^\circ$	$0' \pm 15'$
1971-79	Type 1 ^①	$\pm 35'$	$+ 2^\circ$	$+ 20'$ $+ 40'$	$+ 1^\circ$	$+ 0.071$ — $+ 0.213$	$\pm 40'$	$- 1^\circ$	$0' \pm 15'$
1970-79	Type 2	$\pm 40'$	$+ 3^\circ$	$\pm 20'$	$+ 40'$	0.0 — $+ 0.136$	$\pm 30'$	$- 50'$	$+ 10' \pm 20'$
1970-73	Type 3	$\pm 40'$	$+ 4^\circ$	$\pm 20'$	$+ 1^\circ 20'$	$+ 0.118$	$\pm 40'$	$- 1^\circ$ $20'$	$0' \pm 15'$ ^②
1971-74	Type 4	$\pm 35'$	$+ 1^\circ 45'$	$+ 25'$ $- 30'$	$+ 1^\circ 10'$	$+ 0.024$ — $+ 0.165$	$\pm 30'$	$- 1^\circ$	$+ 10' \pm 15'$

¹ Super Beetle y Convertible

² Se da para el Modelo Squareback; para Sedán $5' \pm 15'$

Localización de fallas básicas de la dirección y de la suspensión

La mayoría de los problemas del extremo delantero y de la dirección son ocasionados por mal mantenimiento de los neumáticos, condición que puede corregir usted mismo o por alineación incorrecta de las ruedas condición que requiere de los servicios de un mecánico profesional. Acostúmbrese a revisar sus neumáticos con frecuencia; este es, por lo general, el primer sitio en el que se manifiestan los problemas del extremo delantero y de la dirección.

<i>La condición de</i>	<i>Es ocasionada por</i>	<i>Medidas a tomar</i>
Dirección dura (se pone duro al girar el volante de la dirección)	<ul style="list-style-type: none"> ● Presión de los neumáticos baja o desigual ● Banda floja de transmisión de la bomba de la dirección Hidráulica ● Nivel del líquido de la dirección baja o incorrecto ● Alineamiento incorrecto de la suspensión delantera ● Bomba defectuosa de la dirección hidráulica ● Dobladas o mal lubricadas las partes de la suspensión delantera 	<ul style="list-style-type: none"> ● Infle los neumáticos a la presión correcta ● Ajuste la banda ● Agregue el líquido necesario ● Haga revisar o ajustar la alineación de la suspensión delantera. ● Haga revisar/ reparar la bomba ● Lubrique y/o cambie las partes defectuosas
Dirección floja (hay demasiado juego en el volante de la dirección)	<ul style="list-style-type: none"> ● Rodamientos flojos de las ruedas ● Varillaje de la dirección desgastado ● Amortiguadores defectuosos ● Rótulas desgastadas 	<ul style="list-style-type: none"> ● Ajuste los rodamientos de las ruedas ● Cambie o repare las partes desgastadas ● Cambie los amortiguadores ● Lleve a revisión las rótulas
El auto se jala hacia un lado o avanza en forma errática (el auto se mueve hacia un lado teniendo las manos separadas del volante)	<ul style="list-style-type: none"> ● Presión incorrecta de los neumáticos ● Alineación incorrecta de la suspensión delantera ● Rodamientos flojos de las ruedas ● Componentes sueltas o dobladas en la suspensión delantera ● Amortiguadores defectuosos 	<ul style="list-style-type: none"> ● Infle los neumáticos a la presión correcta ● Haga revisar/ajustar la alineación de la suspensión delantera ● Ajuste los rodamientos de las ruedas ● Lleve a revisar/dar servicio a los componentes desgastados ● Cambie los amortiguadores
Oscilación de las ruedas o vibración transmitida por el volante de la dirección	<ul style="list-style-type: none"> ● Presión incorrecta de los neumáticos ● Neumáticos desbalanceados ● Rodamientos flojos de las ruedas ● Alineación incorrecta de la suspensión delantera ● Partes de la suspensión delantera desgastados o doblados 	<ul style="list-style-type: none"> ● Infle los neumáticos a la presión correcta ● Lleve a balancear los neumáticos ● Ajuste los rodamientos de las ruedas ● Lleve a revisar/ajustar la alineación de la suspensión delantera ● Lleve a revisar/dar servicio a la suspensión delantera
Desgaste desigual de los neumáticos	<ul style="list-style-type: none"> ● Presión incorrecta de los neumáticos ● Suspensión delantera fuera de alineación ● Neumáticos desbalanceados 	<ul style="list-style-type: none"> ● Infle los neumáticos a la presión correcta ● Lleve el auto a revisión/ajuste de la alineación de la suspensión delantera ● Lleve a balancear los neumáticos

te representa un caster negativo y la inclinación hacia atrás un caster positivo. El caster no es ajustable ni en la suspensión de barras de torsión ni en la de poste.

Ajuste del camber

El camber es la inclinación de la parte superior de la rueda, hacia adentro o hacia afuera, res-

pecto a la vertical. La inclinación hacia afuera es positiva y la inclinación hacia adentro es negativa.

Suspensión de barras de torsión

La rótula superior de cada lado está instalada en un buje excéntrico. El buje tiene cabeza hexagonal y puede girar en cualquiera de las dos direcciones, utilizando una llave de tuercas.

Suspensión de poste

El brazo de control de carril pivotea sobre un perno excéntrico. El camber se ajusta alfojando la tuerca y girando el perno.

Ajuste de la convergencia

La convergencia es el ajuste que se hace para lograr que las ruedas delanteras apunten ligeramente hacia dentro del frente. Se ajusta en ambos tipos de suspensiones delanteras ajustando la longitud de los casquillos o tubos de los tirantes.

Localización de fallas básicas de la dirección y de la suspensión

La mayoría de los problemas del extremo delantero y de la dirección son ocasionados por mal mantenimiento de los neumáticos (condición que puede corregir usted mismo) o por alineación incorrecta de las ruedas (condición que requiere de los servicios de un mecánico profesional).

Acostúmbrase a revisar sus neumáticos con frecuencia; este es, por lo general, el primer sitio en el que se manifiestan los problemas del extremo delantero y de la dirección.

SUSPENSION TRASERA—TIPO DE BRAZO DIAGONAL

Tipos 1, 2 y 3

Las ruedas traseras de los modelos de los Tipos 1, 2 y 3 tienen acción independiente de resorte que se ejerce por medio de barras de torsión. Los extremos interiores de las barras de torsión están anclados a un miembro transversal de la carrocería por medio de un tubo estriado, soldado al bastidor. La barra de torsión que está en cada lado de la suspensión trasera tiene un número diferente de estrías en cada extremo. Esto hace posible ajustar la suspensión trasera.

En los modelos del Tipo 3 se emplea una barra igualadora, situada arriba del eje trasero, para ayudar a las cualidades del vehículo propias para su conducción y a la estabilidad lateral del eje trasero. Esta barra actúa también progresivamente para aminorar el efecto de los brincos en proporción a su magnitud.

Desmontaje e instalación de los amortiguadores

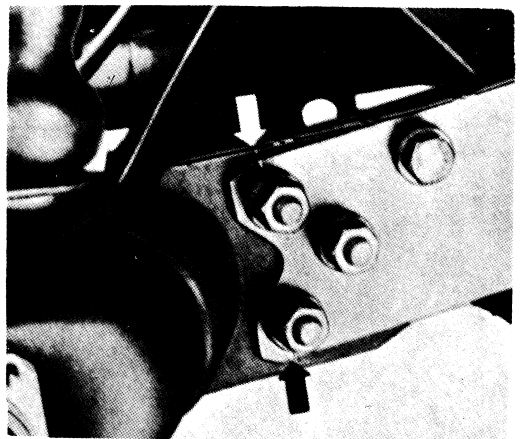
El amortiguador está sujeto en su parte superior y en la inferior por medio de un tornillo pasante. Levante el auto y saque los tornillos. Saque luego el amortiguador del automóvil.

Ajustes de las barras traseras de tensión, sin carga

Tipo	Modelo	Transmisión	Ajuste	Intervalo
1	Todos	Todas	20° 30'	+ 50'
2	221, 223, 226	Manual	21° 10'	+ 50'
2	222	Manual	23°	+ 50'
2 ³	221, 223	Todas	20°	+ 50'
2 ⁴	222	Todas	23°	+ 50'
3	311	Manual	23°	+ 50'
3	311	Automáticas	24°	+ 50'
3	361	Todas	21° 30'	+ 50'

³ A partir del chasis 212 2 000 001 (1972 en adelante)

⁴ A partir del chasis 2122 000 001 (1972 en adelante)



Marcado del brazo diagonal y de la barra de torsión para alineación

Desmontaje e instalación del brazo diagonal

1. Quite las tuercas del eje de la rueda.

PRECAUCION: *No levante el auto para quitar las tuercas. Estas pueden quitarse en condiciones de seguridad solamente estando aplicado el peso del automóvil sobre sus ruedas.*

2. Desconecte la flecha motriz del lado en que se va a desmontar el brazo.

3. Quite la pieza de montaje del amortiguador inferior. Levante el auto y desmonte la rueda y el neumático.

4. Quite el tambor del freno, desconecte las líneas de los frenos y el cable del freno de emergencia, y desmonte la placa de respaldo.

5. Haga marcas de ensamble en la placa de la barra de torsión y en el brazo diagonal.

7. Quite los pernos de pivoteo del brazo diagonal y desmonte el brazo sacándolo del auto.

NOTA: *Tome nota cuidadosamente de las rondanas que hay en los pernos de pivoteo. Estas rondanas se utilizan para determinar la alineación y deben volverse a colocar en el mismo lugar.*

8. Quite la cubierta de la maza de la placa del resorte.

9. Usando una barra de acero, saque la placa del resorte del tope inferior de la suspensión.

10. En los modelos del Tipo 1, quite los cinco tornillos de la parte delantera de la defensa. En todos los demás, quite la cubierta del lado de la defensa.

11. Quite la placa del resorte y tire de la barra de torsión hacia afuera de su lugar.

NOTA: *Hay una barra de torsión derecha y una izquierda, y se designan por (R) y (L), respectivamente, con marcas situadas en la cara extrema. (Recubra los bujes de hule con talco al instalarlos). No utilice grafito, silicón ni grasa.*

12. Para instalar, introduzca la barra de torsión, el buje exterior y la placa del resorte. Compruebe que estén alineadas las marcas de ensamble que hizo usted mismo.

13. Usando dos tornillos pasantes, sujete con soltura la cubierta de la maza de la placa del resorte. Coloque una tuerca gruesa entre las hojas de la placa del resorte.

14. Levante la placa del resorte hasta el tope inferior de la suspensión e instale los tornillos restantes en la cubierta de la maza. Apriete los tornillos de la cubierta de maza.

15. Instale el perno de pivoteo del brazo diagonal y las rondanas, abriendo su extremo con un cincel. Debe haber siempre por lo menos una rondana en el extremo exterior del perno.

16. Alínee las marcas de cincel e instale el brazo diagonal en la placa del resorte.

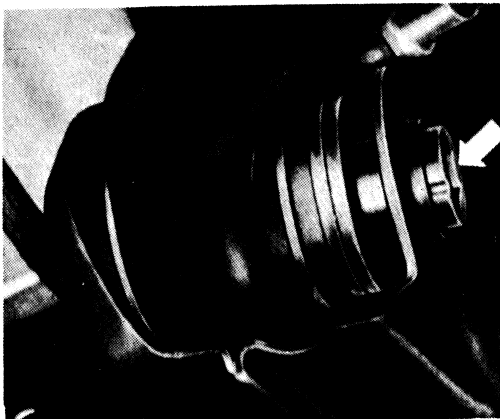
17. Instale la placa de respaldo, el cable del freno de estacionamiento y las líneas del líquido de frenos.

18. Vuelva a conectar el amortiguador. Instale el tambor de los frenos y las tuercas de la flecha de la rueda

19. Vuelva a conectar la flecha motriz. Purgue el sistema de frenos.

20. Instale la rueda y el neumático.

21. Revise la alineación de la suspensión.

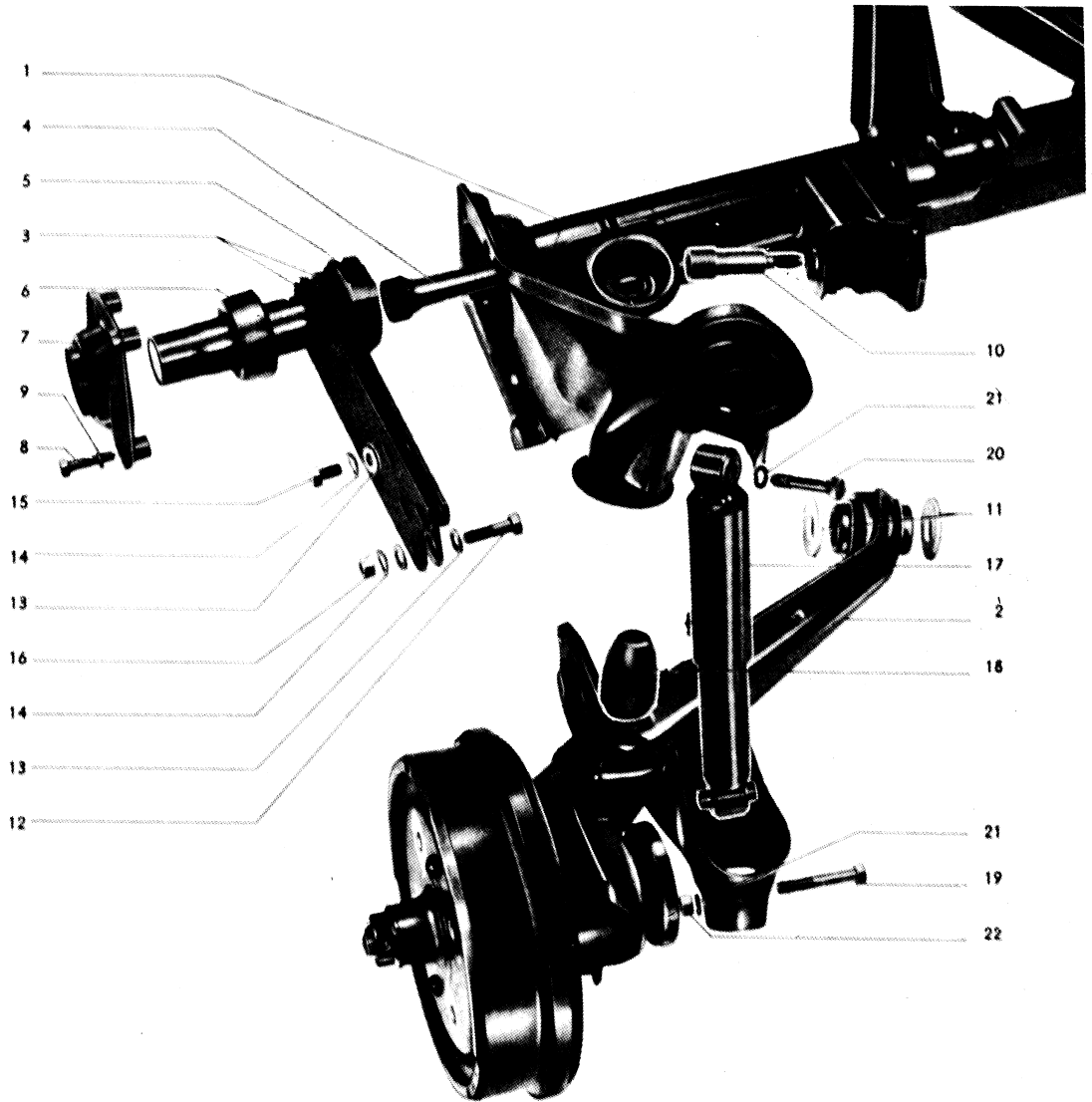


Perno de pivoteo del brazo diagonal—ambas rondanas espaciadoras están en el exterior

SUSPENSION TRASERA—TIPO DE RESORTE DE ESPIRAL Y BRAZO GUIA

Tipo 4

Las ruedas traseras de los modelos del Tipo 4 tienen su acción de resorte en forma independiente ejercida por medio de resortes de espiras y brazos guía. Los amortiguadores van instalados dentro de los resortes. Cada resorte con su amortiguador va instalado entre el brazo guía y una torre de amortiguamiento de lámina metálica. Cada brazo guía pivotea sobre un miembro transversal de la carrocería.



- | | | |
|---|-------------------------------|---------------------------|
| 1. Bastidor o sub-bastidor | 9. Arandela de seguridad | 17. Amortiguador |
| 2. Brazo diagonal (completo) | 10. Tornillo pasante ajustado | 18. Tope de caucho |
| 3. Placa doble de muelleo | 11. Espaciador | 19. Tornillo pasante |
| 4. Barra de torsión | 12. Tornillo pasante | 20. Tornillo pasante |
| 5. Bujes de caucho, interior izquierdo | 13. Arandela | 21. Arandela de seguridad |
| 6. Bujes de caucho, exterior | 14. Arandela de seguridad | 22. Tuerca |
| 7. Cubierta para la maza de la placa de muelleo | 15. Tornillo pasante | |
| 8. Tornillo pasante | 16. Tuerca | |

Vista esquemática de la suspensión trasera de brazo diagonal, se ilustra para el Tipo 1

Desmontaje e instalación de los amortiguadores

El amortiguador es el tope inferior para la suspensión.

PRECAUCION: *El brazo A debe estar soportado en condiciones de seguridad al desconectar el amortiguador para impedir que se libere súbitamente la tensión del resorte.*

Dejando el auto apoyado sobre el piso o levantándolo y soportando en forma segura el brazo A, quite el tornillo pasante del amortiguador inferior. Para lograr acceso a la pieza de montaje del amortiguador superior, quite el cuadro de acceso de cada amortiguador que está situado en los lados del espacio trasero para el equipaje. Quite la tuerca de autoaseguramiento de la flecha del amortiguador y luego el amortiguador. La instalación se hace a la inversa del desmontaje.

Desmontaje e instalación del brazo guía

1. Levante el auto y apóyelo sobre soportes de piso. Bloquee en forma segura el brazo en A.

PRECAUCION: *El brazo en A debe estar sostenido con toda seguridad al desconectar el amortiguador, para evitar que se libere súbitamente la tensión del resorte. El amortiguador es el tope inferior de la suspensión.*

2. Desconecte la flecha de transmisión.

3. Desconecte el cable del freno de mano en la palanca del freno y sáquelo.

4. Desconecte las líneas de líquido para frenos y la barra estabilizadora, si la hay.

5. Con el vehículo apoyado en el piso o con el brazo en A sostenido en condiciones de seguridad, desmonte el tornillo inferior de montaje del amortiguador.

6. Suelte lentamente el brazo en A y desmonte los resortes de espiras.

7. Marque la posición de las piezas de montaje o de los pernos excéntricos, según lo que se desmonte, con un cincel. Quite las tuercas que sujetan a las piezas de montaje en la pieza portadora del eje trasero, o los pernos de pivoteo de los bujes de hule, y desmonte el brazo en A.

8. Instale un poco suelto el brazo en A. Si se quitaron los pernos de pivoteo, instáelos un poco sueltos. Si se quitaron los pernos excéntricos y las piezas de montaje, instáelos, alineando las marcas de cincel, y luego apriételes.

9. Introduzca el resorte de espiras y comprímalo lentamente hasta meterlo en su lugar. Instale el montante del amortiguador inferior.

Ajustes de la suspensión trasera

Tipo 1, Suspensión de brazo diagonal

El único ajuste es el de la convergencia. El ajuste se efectúa variando el número de rondanas que hay en el pivote del brazo diagonal. Siem-

pre debe haber una rondana situada en el lado exterior del pivote.

Tipos 2 y 3 Suspensión de brazo diagonal

La posición del conjunto de la transmisión y el motor en el vehículo es ajustable. Es necesario que este conjunto se centre correctamente antes de alinear la suspensión. Puede ajustarse moviendo las piezas de montaje del motor y la transmisión en sus ranuras alargadas.

La distancia entre los brazos diagonales puede ajustarse moviendo las rondanas que hay en los pivotes del brazo en A. Las rondanas pueden situarse sólo en dos formas. Ambas rondanas pueden estar en el lado exterior del pivote, o bien, puede haber una sola rondana a cada lado del pivote. Para ajustar la distancia, posicione los brazos diagonales y mueva las rondanas en la misma forma en ambos pivotes.

El ancho de la vía de las ruedas puede ajustarse moviendo la brida del brazo diagonal en la ranura alargada de la placa del resorte.

La convergencia se ajusta al colocar las rondanas y el pivote del brazo diagonal.

Tipo 4, Conjunto del motor y la transmisión Especificaciones de centrado

Desplazamiento entre el centro del vehículo y el centro de la unidad motor/transmisión	1.0 pulg.
Del centro del agujero izquierdo de medición al centro del agujero derecho de medición	44.3 ±
Del centro del agujero izquierdo de medición al centro de la costilla de la transmisión	0.04 pulg. 23.1 ±
Del centro del agujero derecho de medición al centro de la costilla de la transmisión	0.02 pulg. 21.2 ±
	0.02 pulg.

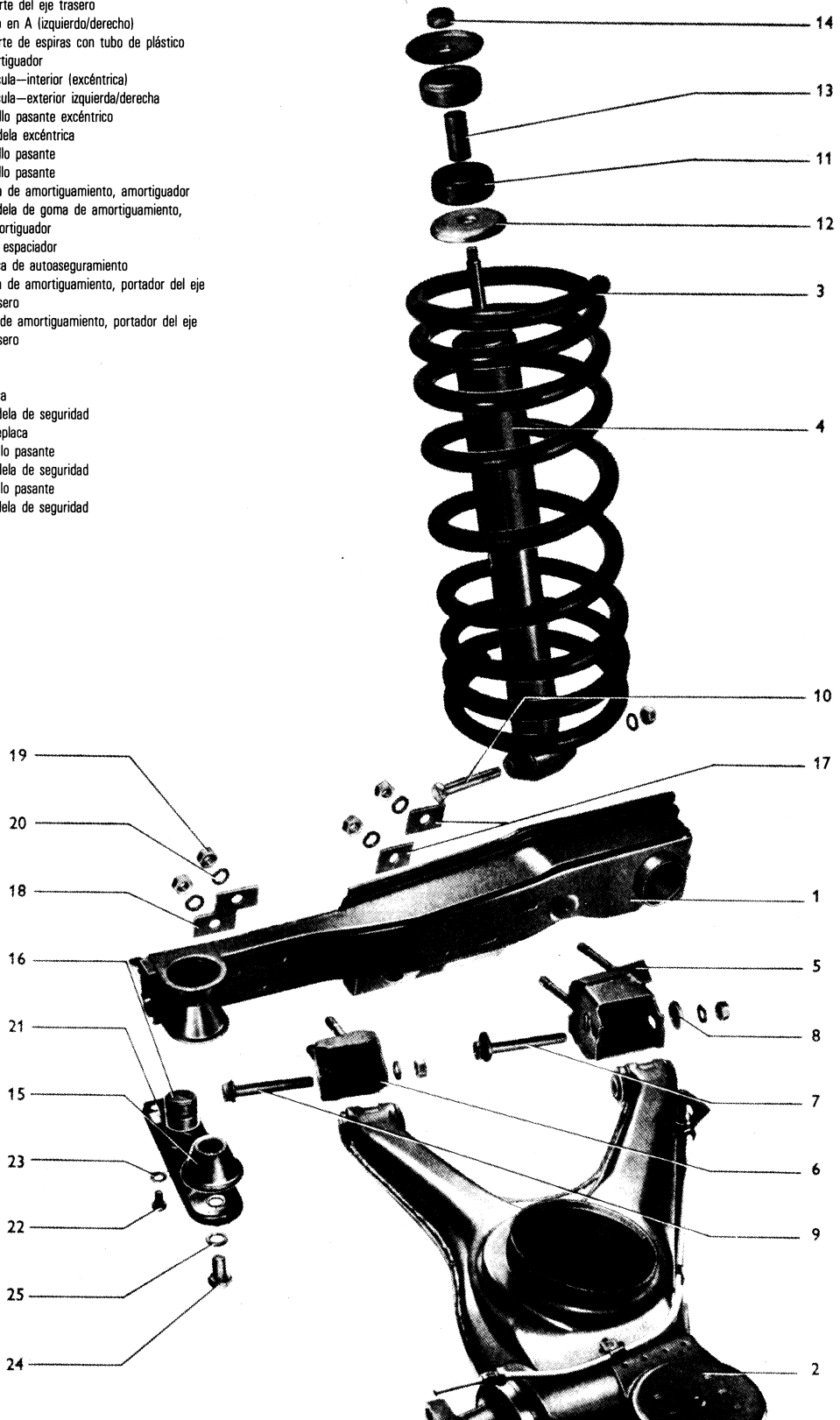
Tipo 4, Suspensión de brazo en A

La convergencia se ajusta por medio de los pernos de pivoteo excéntricos de los brazos en A.

El procedimiento de centralización del raspador-amortiguador de hule se presenta bajo el encabezado "Desmontaje e instalación de la transmisión automática, Tipo 4".

El ancho de la vía puede ajustarse aflojando los tornillos pasantes de la pieza de montaje del brazo en A y moviendo dichas piezas hacia adentro o hacia afuera respecto a la posición correcta.

1. Soporte del eje trasero
2. Brazo en A (izquierdo/derecho)
3. Resorte de espiras con tubo de plástico
4. Amortiguador
5. Ménsula—interior (excéntrica)
6. Ménsula—exterior izquierda/derecha
7. Tornillo pasante excéntrico
8. Arandela excéntrica
9. Tornillo pasante
10. Tornillo pasante
11. Goma de amortiguamiento, amortiguador
12. Arandela de goma de amortiguamiento, amortiguador
13. Tubo espaciador
14. Tuerca de autoaseguramiento
15. Goma de amortiguamiento, portador del eje trasero
16. Bujie de amortiguamiento, portador del eje trasero
17. Placa
18. Placa
19. Tuerca
20. Arandela de seguridad
21. Cubreplaca
22. Tornillo pasante
23. Arandela de seguridad
24. Tornillo pasante
25. Arandela de seguridad



Vista esquemática de la suspensión trasera de resorte de espiras y brazo guía—Tipo 4

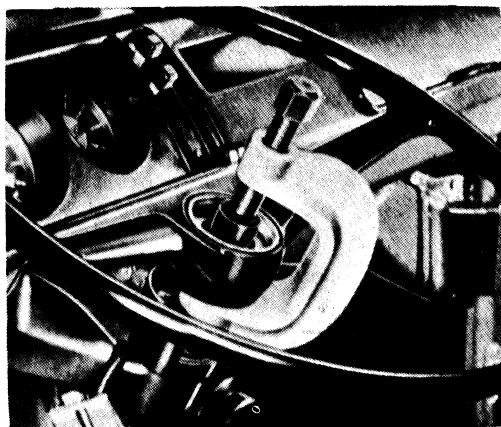
DIRECCION

Desmontaje e instalación del volante de la dirección

1. Desconecte el cable negativo del acumulador.
2. Desmonte el emblema central. Este emblema puede sacarse por efecto suave de palanca para desprenderlo del volante, o bien, está sujeto por tornillos desde la parte posterior del volante.
3. Quite la tuerca del eje de la dirección. Esta es una tuerca de rosca derecha.

NOTA: Marque el eje de la dirección y el volante de manera que pueda volverse a instalar el volante en la misma posición sobre el eje.

4. Utilizando un extractor de volantes, quite el volante de la flecha estriada de la dirección. No golpee el extremo de la flecha.



Desmontaje del volante de la dirección—Se ilustra el Tipo 2

5. Para instalar, invierta los pasos anteriores. Asegúrese de que queden alineadas las marcas de ensamble hechas en el volante y en la flecha o eje de la dirección. El entrehierro entre el alojamiento del interruptor de la señal direccional y la parte posterior del volante es 0.08 0.12 pulg. (distancia "a").

Desmontaje e instalación del interruptor de las luces direccionales

1. Desconecte el cable negativo del acumulador.
2. Desmonte el volante de la dirección.

3. Quite los cuatro tornillos de sujeción del interruptor de las luces direccionales.

4. Desconecte el enchufe de cables del interruptor de las luces direccionales que está debajo de la columna de la dirección.

5. Tire del interruptor y del carril de guía del cableado hacia arriba y hacia afuera de la columna de la dirección.

6. Para instalar, invierta los pasos anteriores. Asegúrese de que estén en su posición los espaciadores situados atrás del interruptor, si estaban instalados originalmente. La distancia entre el volante de la dirección y la camisa de la columna de la misma es (distancia "a") 0.08.12 pulg. Instale el interruptor con la palanca en la posición central.

Interruptor de encendido

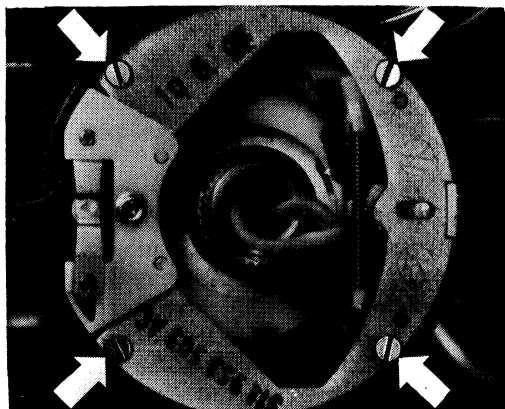
Desmontaje e instalación del interruptor

1. Desconecte los cables de la columna de la dirección en la caja de conexiones situada atrás del tablero de instrumentos y tire del aparato de cables de la columna hacia el compartimiento de pasajeros.

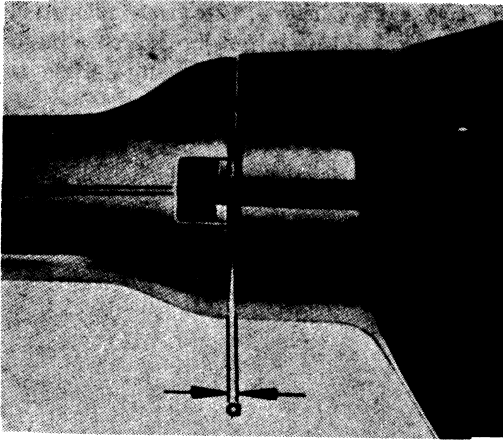
2. Desmonte el volante de la dirección.
3. Quite el seguro de la flecha de la dirección.
4. Desconecte el cable negativo del acumulador.

5. Introduzca la llave y dé vuelta al interruptor a la posición de encendido (ON). En los vehículos del Tipo 3 es necesario quitar la caja de fusibles.

6. Quite los tres tornillos de sujeción y deslice el conjunto del interruptor para sacarlo del tubo de la columna de la dirección.



Desmontaje del interruptor de las luces direccionales



Distancia correcta (a) entre el alojamiento del interruptor de encendido y el volante de la dirección, 0.08–0.12 pulg.

NOTA: No es necesario desmontar el interruptor de las luces direccionales en este momento. Si es necesario desmontar el interruptor de su alojamiento, continúe con el procedimiento de desmontaje.

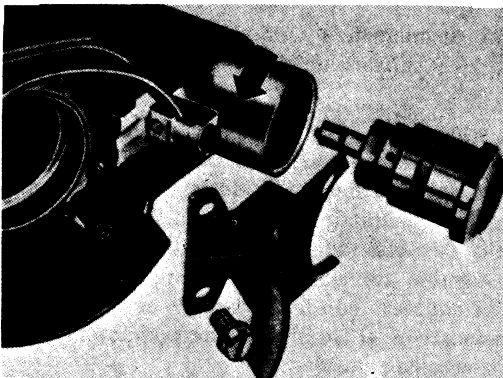
7. Desmonte el interruptor de las luces direccionales.

8. Después de quitar el retén de los cables, presione el bloque de conexiones del interruptor de encendido hacia arriba y hacia afuera del alojamiento y desconecte los cables.

9. Quite el cilindro de la cerradura y el mecanismo del seguro de la dirección.

10. Quite el tornillo del interruptor de encendido y tire del interruptor hacia atrás.

11. Invierta los pasos anteriores para instalar. Al reinstalar el interruptor de las luces direccionales, asegúrese de que la palanca esté



Agujero de acceso para oprimir el perno de retención del cilindro de la cerradura

en la posición central, 0.015. NOTA: La distancia (a) entre el volante de la dirección y el alojamiento del interruptor de encendido es de 2–3 mm (0.08–0.12 pulg.).

Desmontaje e instalación del cilindro del seguro de la dirección

1. Prosiga con los Pasos 1–8 del procedimiento del “Interruptor de encendido”.

2. Con la llave metida en el cilindro y girada a la posición de “encendido” (ON), tire hacia afuera del cilindro de la cerradura lo suficiente para que el perno de aseguramiento pueda oprimirse a través de un agujero existente en el lado del alojamiento del cilindro de la cerradura. Utilice un alambre de acero para oprimir el perno.

3. Al oprimir el perno, tire del cilindro de la cerradura hacia afuera de su alojamiento.

4. Para instalar el cilindro de la cerradura, empuje suavemente el cilindro hacia el interior de su alojamiento. Asegúrese de que el perno entre correctamente y de que el retén se ajuste fácilmente en su lugar. No force ninguna de las partes a su posición; cuando están alineadas correctamente, llegan a sus posiciones con toda facilidad.

Desmontaje e instalación del varillaje de la dirección

Todos los extremos de los tirantes están asegurados por una tuerca que sostiene al birlo cónico del extremo de cada tirante dentro de un agujero cónico en el que se ensambla. Hay varias maneras de sacar el birlo cónico de su agujero después de haber quitado la tuerca.

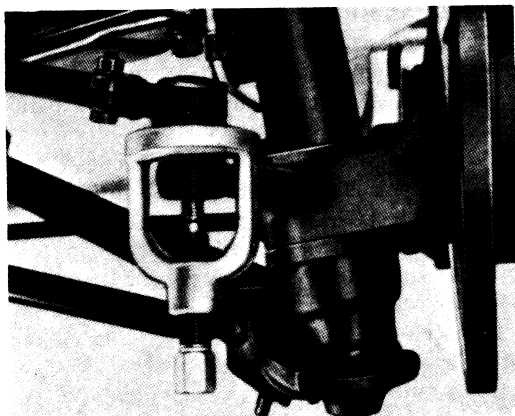
Primero se consiguen en las refaccionarias diversos tipos de herramientas de extracción. Estas herramientas se entregan con las instrucciones necesarias para su aplicación. Una de las más comunes es la herramienta de forma de horquilla, la cual es una cuña que se fuerza bajo el extremo del tirante. Esta herramienta debe usarse con precaución, porque en vez de desprender el extremo del tirante de su agujero puede sacar la esfera de su receptáculo, arruinando el extremo del tirante.

También es posible sacar el extremo del tirante sosteniendo un martillo pesado en un lado del agujero cónico y golpeando el lado opuesto del agujero (con golpes secos) con otro martillo. El birlo sale así fácilmente de su agujero.

PRECAUCION: Nunca golpee el birlo del extremo del tirante. Es imposible sacar el extremo del tirante de esta manera.

Una vez que se ha sacado el birlo del extremo del tirante, por giro saque el extremo del tirante del manguito de ajuste. En las piezas del varillaje de la dirección que no se usan para ajuste. En las piezas del varillaje de la dirección que no se usan para ajustar la convergencia, el extremo del tirante va soldado en su lugar y es necesario cambiar todo el conjunto.

Al reensamblar el varillaje de la dirección, nunca ponga lubricante en el agujero cónico.



Desmontaje del birlo del extremo del tirante con extractor para rótulas

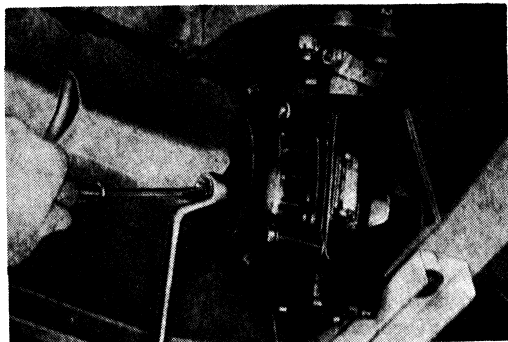
Ajuste del engrane de la dirección manual

Hay tres tipos de engranajes de la dirección. El primer tipo es el de rodillos, el cual se identifica por la cubierta cuadrada del alojamiento sujeta por cuatro tornillos, uno en cada esquina. El segundo tipo es el de gusano y espiga, que se identifica por una cubierta asimétrica del alojamiento con el tornillo de ajuste situado en un lado de dicha cubierta. El tercer tipo es el de cremallera y piñón que se usa en los Super Beetles 1975, y en los convertibles de 1975 y posteriores.

Tipo de gusano y rodillos—Tipo 1, 3, 4 y modelos 1973—79, Tipo 2.

Desconecte el varillaje de la dirección del brazo pitman y compruebe que estén apretados los pernos de montaje de la caja de engranes. Haga que un ayudante gire el volante de la dirección de manera que el brazo pitman se mueva alternadamente 10° hacia la izquierda y luego 10° hacia la derecha de la posición de marcha en lí-

nea recta hacia adelante. Gire hacia adentro el tornillo de ajuste hasta que no se sienta juego alguno al mover el brazo pitman. Apriete la tuerca de seguridad del tornillo de ajuste y vuelva a verificar el ajuste.



Ajuste del engrane de la dirección del tipo de gusano y espiga. Para el tipo de gusano y rodillo es similar.

Tipo de gusano y espiga—Modelos 1970—72, Tipo 2

Haga que un ayudante gire el volante de la dirección hacia atrás y hacia adelante pasando varias veces por la posición central. El volante debe pasar por el centro sin que se sienta el más ligero cambio.

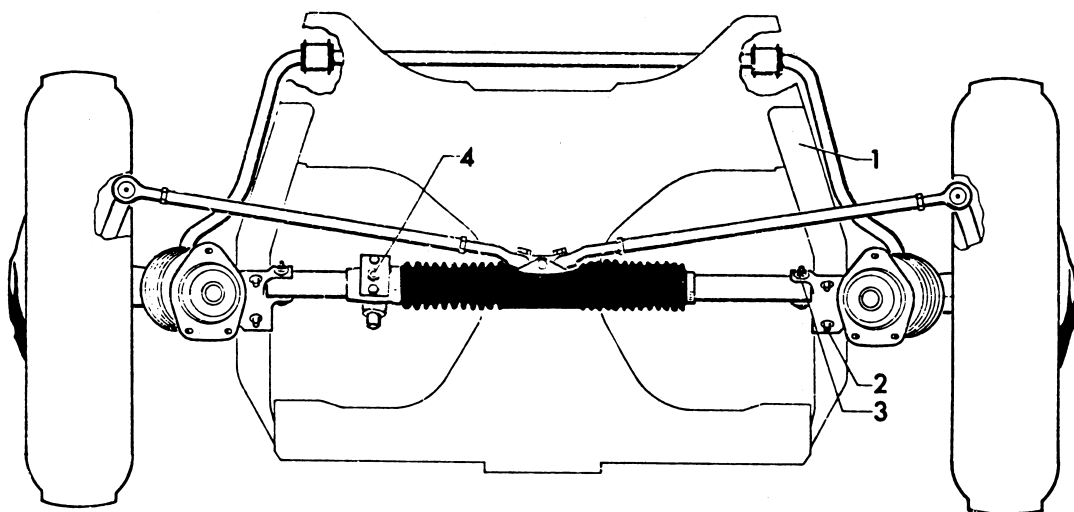
Para ajustar, gire hacia adentro el tornillo de ajuste mientras el ayudante está girando el volante. Gire el tornillo hacia adentro hasta que comience a apretarse la dirección. Retroceda el tornillo de ajuste hasta que ya no se pegue la dirección al pasar el volante por el punto central, y apriete la tuerca de seguridad del tornillo de ajuste.

El ajuste es correcto cuando no hay atascamiento alguno ni juego perceptible.

Tipo de cremallera y piñón—Super Beetle 1975, Tipo 1 y convertibles 1975—79

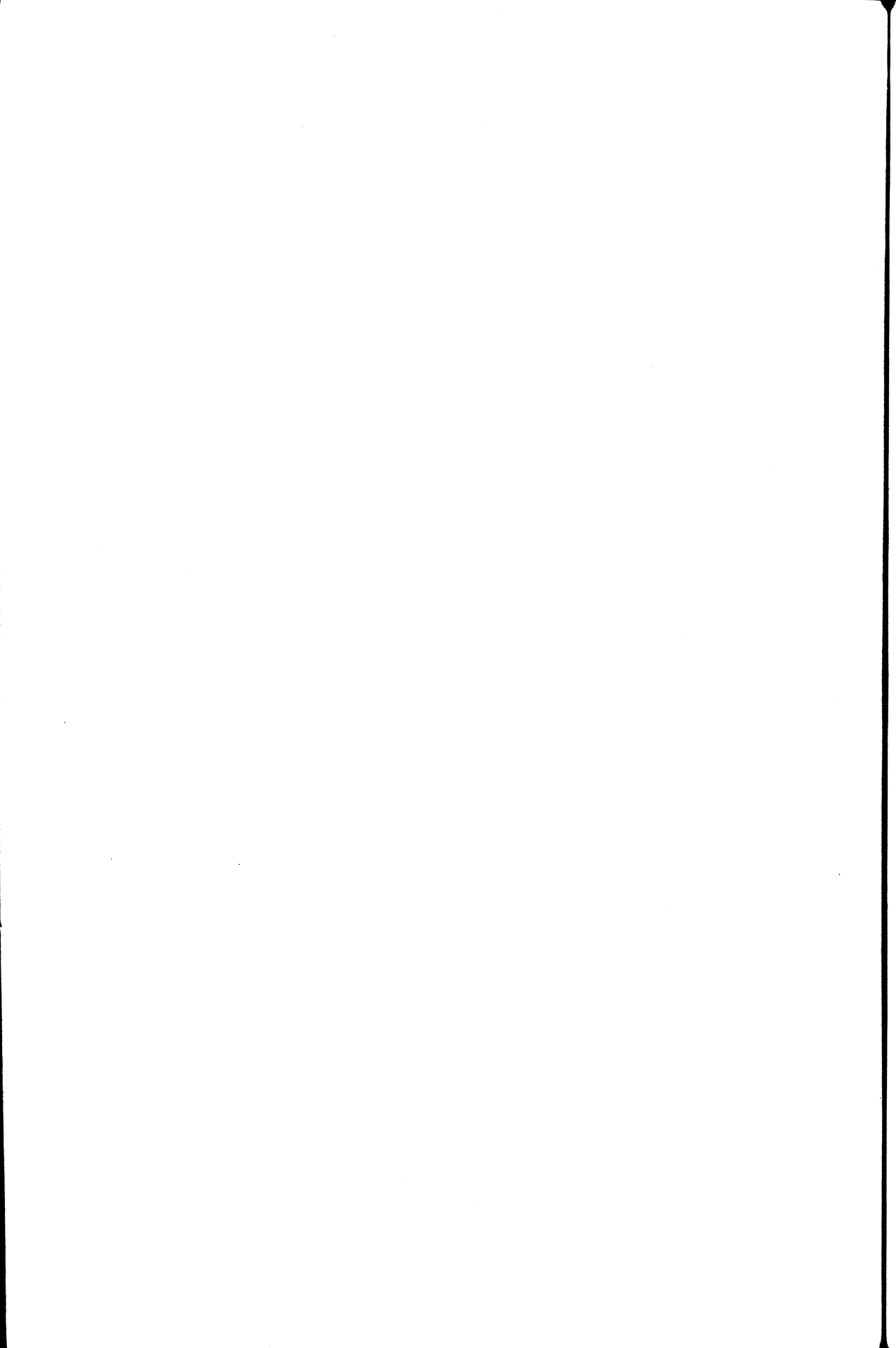
El volante de la dirección requiere de ajuste si comienza a golpetear mucho. Primero desmonte la cubierta de acceso de la concavidad que recibe al neumático de repuesto. Luego, con el auto descansando en sus cuatro ruedas, gire el tornillo de ajuste con la mano hasta que haga contacto con la rondana de empuje. Mientras sostiene el tornillo en esta posición, apriete la tuerca de seguridad.

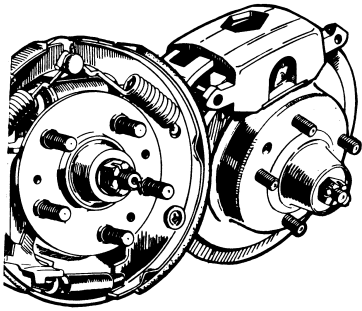
El ajuste es correcto cuando no hay atascamiento y el volante de la dirección se centra por sí solo correctamente.



- | | |
|--|--|
| 1. Miembro lateral | 3. Tornillos pasantes Engranaje de la dirección a ménsula, 2.5 mkg (18 pie-lb) |
| 2. Tornillos pasantes ménsula a miembro lateral, 4.5 mkg (32 pie-lb) | 4. Tornillo de ajuste |

Detalles de la dirección de cremallera y piñón, Tipo 1 — 1975 La Grande Bug (Super Beetle) y Convertibles 1975-79





Frenos

SISTEMA DE FRENOS

Mantenimiento

Sistema Hidráulico

Se emplean sistemas hidráulicos para accionar los frenos de todos los automóviles modernos. El sistema transporta la potencia requerida para forzar hasta la unión las superficies de rozamiento del sistema de frenos, desde el pedal hasta las unidades individuales de frenado de cada rueda. Se emplea un sistema hidráulico por dos razones. Primero, porque el líquido hidráulico a presión puede distribuirse a todas las partes del automóvil a través de pequeñas mangueras—algunas de las cuales son flexibles— sin que ocupen ningún espacio de consideración ni ofrezca problemas de acomodo en su trayectoria. Segundo, puede darse una gran ventaja mecánica al extremo del pedal del freno del sistema, y puede reducirse la presión necesaria del pie haciendo que el área de los pistones del cilindro maestro sea menor que la de cualquiera de los pistones de los cilindros o mordazas de las ruedas.

El cilindro maestro consta de un recipiente para el líquido para frenos y de un conjunto de uno o de dos cilindros y de su o sus pistones. Los cilindros maestros del tipo doble están diseñados para separar hidráulicamente los sistemas de frenado delantero y trasero en caso de fuga.

El líquido para frenos se distribuye por tuberías de acero hasta un punto del bastidor del vehículo situado cerca de cada una de las ruedas del vehículo. Luego el líquido se distribuye hasta los cilindros secundarios a través de mangueras flexibles, para que permitan los movimientos de la suspensión y de la dirección.

En los sistemas de frenos de tambor, los cilindros secundarios se conocen como cilindros de las ruedas. Cada cilindro de rueda tiene dos pistones, uno en cada extremo, que empujan hacia afuera en direcciones opuestas. En los sistemas de frenos de discos, los cilindros secundarios forman parte de las mordazas. Se emplea uno de los cuatro cilindros para forzar las balatas de los frenos contra el disco, pero todos los cilindros tienen sólo un pistón. En todos los pistones de los cilindros secundarios se emplea algún tipo de sello, que generalmente es de hule, para minimizar la fuga de líquido alrededor del pistón. Una funda o fuelle de hule a prueba de polvo sella el extremo exterior del cilindro para protegerlo contra el polvo y la mugre. El fuelle se ajusta en torno al extremo exterior del pistón sobre las mordazas del freno de disco, y en torno a la varilla accionadora de los frenos sobre los cilindros de las ruedas.

El sistema hidráulico funciona de la siguiente manera: cuando todo el sistema está en reposo, desde el pistón o los pistones del cilindro maestro hasta los de los cilindros o de las ruedas, está lleno de líquido para frenos. Al aplicar el pedal

del freno, el líquido atrapado al frente del pistón (o los pistones) del cilindro maestro, es forzado a través de las tuberías hasta los cilindros secundarios. En ese punto, forza a los pistones hacia afuera, en el caso de los frenos de tambor, y hacia adentro hacia el disco, en el caso de los frenos de disco. El movimiento de los pistones es contrarrestado por los resortes de retorno montados en el exterior de los cilindros en frenos de tambor, y por resortes internos o retén de resorte, en frenos de disco.

Al soltar el pedal del freno, un resorte situado en el interior del cilindro maestro regresa inmediatamente al pistón o a los pistones del cilindro maestro a la posición normal. Los pistones contienen válvulas check y el cilindro maestro tiene aberturas de compensación taladradas en él. Estas están descubiertas al llegar los pistones a su posición normal. Las válvulas check de los pistones permiten que pase el líquido hacia los cilindros de las ruedas o a las mordazas cuando se retiran los pistones. Después, al forzar los resortes de retorno las zapatas de los frenos a la posición normal o, el exceso de líquido regresa al recipiente de líquido del cilindro maestro a través de las aberturas de compensación. Es durante el tiempo en que el pedal no está aplicado cuando cualquier cantidad de líquido que se ha fugado del sistema se repone a través de las aberturas de compensación.

Los cilindros maestros de circuito doble utilizan dos pistones, situados uno a través del otro, en el mismo cilindro. El pistón primario es accionado directamente por el varillaje mecánico desde el pedal del freno. El pistón secundario es accionado por líquido atrapado entre los dos pistones. Si ocurre una fuga en el frente del pistón secundario, éste se mueve hacia adelante hasta pegar contra el frente del cilindro maestro, y el líquido atrapado entre los pistones acciona los frenos traseros. Si ocurre una fuga en los frenos traseros, el pistón primario se mueve hacia adelante hasta hacer contacto directo con el pistón secundario, y luego forza al pistón secundario para accionar los frenos delanteros. En cualquiera de los dos casos, el pedal del freno se mueve más allá de su recorrido normal cuando se aplican los frenos, y se dispone de una potencia menor de enfrenado.

Todos los sistemas de circuito doble utilizan un interruptor distribuidor para advertir al conductor cuando sólo está trabajando la mitad del sistema de frenos. Este interruptor está situado en un cuerpo de válvulas instalado a su vez sobre una pared del compartimiento o sobre el bastidor, abajo del cilindro maestro. Un pistón hidráulico recibe presión desde ambos circuitos, aplicándose la presión de cada circuito a un

extremo del pistón. Cuando las presiones están en equilibrio, el pistón se mantiene estacionario. Sin embargo, cuando un circuito tiene una fuga, la mayor presión existente en ese circuito durante la aplicación de los frenos empujará al pistón hacia un lado, cerrando el interruptor distribuidor y activando la luz de advertencia de los frenos.

En sistemas de frenos de disco, este cuerpo de válvula contiene también una válvula medidora y, en algunos casos, una válvula proporcional. La válvula medidora impide que la presión vaya hacia los frenos de disco de las ruedas delanteras hasta que las zapatas de los frenos de las ruedas traseras hayan hecho contacto con los tambores, con lo cual se asegura que nunca se usen solos los frenos delanteros. La válvula estrangula la presión hacia los frenos traseros para evitar que la rueda trasera se amarre durante un enfrenado muy severo.

Estas válvulas pueden probarse quitando las tuberías que van a los sistemas de frenos delantero y trasero e instalando manómetros de prueba especiales para la presión del sistema de frenos. Luego se comparan las presiones de los sistemas delantero y trasero al oprimir gradualmente el pedal. Las especificaciones y el diseño del sistema de frenos varían según el fabricante.

Las luces de advertencia del sistema de frenos pueden probarse oprimiendo el pedal de los frenos y sosteniéndolo mientras se abre uno de los tornillos de purga del cilindro de la rueda. Si esto no hace que se encienda la luz, cambie una lámpara nueva, verifique la continuidad, y finalmente cambie el interruptor en caso necesario.

Para comprobar que no existen fugas en el sistema hidráulico se aplica presión gradualmente y con uniformidad. Si el pedal se hunde muy lentamente, el sistema tiene una fuga. No debe confundirse esto con la sensación de resorte o de pisar en esponja que se obtiene debido a la compresión del aire dentro de las tuberías. Si el sistema tiene fugas, habrá un cambio gradual en la posición del pedal al aplicar una presión constante.

Compruebe que no hay fugas en todas las tuberías y los cilindros de las ruedas. Si no hay fugas externas aparentes, el problema está en el interior del cilindro maestro.

Frenos de disco

En vez de los frenos tradicionales que se abren para presionar hacia afuera contra un tambor circular, el sistema de frenos de disco utiliza un disco de hierro fundido con balatas de frenado

situadas a ambos lados. El efecto de frenado se logra en una forma semejante a la manera en que trataría de frenar o de detener con sus dedos un disco fonográfico en rotación. El disco (rotor) es una pieza fundida integral, con aletas de enfriamiento entre las dos superficies de frenado. Esto permite que el aire circule entre las superficies de frenado haciéndolas menos sensibles a la acumulación de calor y más resistentes a la pérdida de su acabado superficial. La suciedad y el agua no afectan a la acción de enfrenado, en vista de que los contaminantes son expulsados por la acción centrífuga del rotor o raspados por las balatas. Además, la acción prensadora igual de las dos balatas de frenado tiende a asegurar frenadas uniformes y en línea recta. Todos los frenos de disco son inherentemente de autoajuste.

- 1) El tipo de mordaza fija y de cuatro pistones.
- 2) El tipo de mordaza flotante, de un solo pistón.
- 3) El tipo de mordaza deslizante, de un solo pistón.

El modelo de mordaza fija utiliza dos pistones montados en cualquiera de los dos lados del rotor (en cada lado de la mordaza). La mordaza está instalada rígidamente y no se mueve.

Los modelos de mordaza flotante y deslizante son bastante semejantes. De hecho, con frecuencia se combinan estos dos tipos. En ambos diseños, la balata de la parte interior del rotor se mueve en contacto con el rotor por fuerza hidráulica. La mordaza, que no se mantiene en posición fija, se mueve ligeramente, llevando a la balata exterior hasta hacer contacto con el rotor. Hay varios métodos para sujetar las mordazas flotantes. Algunas pivotean en la parte inferior o en la superior, y otras se deslizan sobre pernos de montaje. En todo caso, el resultado final es el mismo.

Frenos de tambor

Los frenos de tambor emplean dos zapatas de frenado instaladas sobre un plato de respaldo estacionario. Estas zapatas están colocadas en el interior de un tambor circular de hierro fundido que gira con el conjunto de la rueda. Las zapatas son mantenidas en su lugar por resortes; esto les permite deslizarse hasta los tambores (cuando se les aplica) a la vez que mantienen en alineamiento las balatas y los tambores. Las zapatas son accionadas por un cilindro de la rueda que está instalado en la parte superior del plato de respaldo. Cuando se aplican los frenos, la presión hidráulica fuerza hacia afuera a los dos varillajes de accionamiento del cilindro de la

rueda. Como estos varillajes se apoyan directamente contra la parte superior de las zapatas de frenado, dichas partes superiores son forzadas luego hacia afuera contra el lado interior del tambor. Esta acción fuerza a las partes inferiores de las dos zapatas a hacer contacto con el tambor del freno girando ligeramente el conjunto completo (conocida como servo-acción). Cuando disminuye la presión dentro del cilindro de la rueda, los resortes de retorno tiran de las zapatas hacia atrás alejándolas del tambor.

La mayoría de los frenos modernos de tambor están diseñados para ajustarse por sí mismos durante su aplicación, cuando avanza en reversa el vehículo. Este movimiento hace que giren ambas zapatas muy ligeramente con el tambor, haciendo oscilar una palanca de ajuste, ocasionando con ello la rotación del tornillo de ajuste por medio de una rueda de forma de estrella.

Sistemas reforzadores auxiliares de frenos de potencia

Los frenos de potencia o de poder trabajan igual que los sistemas normales de frenado, excepto por lo que toca al accionamiento de los pistones del cilindro maestro. Tienen un diafragma de vacío situado al frente del cilindro maestro que ayuda al conductor al aplicar los frenos, reduciendo tanto el esfuerzo como el recorrido que debe hacer con el pie para aplicar el pedal de los frenos.

El alojamiento del diafragma de vacío está conectado al múltiple de admisión por una manguera de vacío. Además hay una válvula check colocada en el punto en el que entra la manguera al alojamiento del diafragma, de manera que durante los períodos de bajo vacío en el múltiple no se pierde la ayuda por vacío en el frenado.

Aplicando el pedal de los frenos se cierra la fuente de vacío y se permite el paso de la presión atmosférica a un lado del diafragma. Esto hace que se muevan los pistones del cilindro maestro y se apliquen los frenos. Cuando se suelta el pedal del freno, se aplica vacío a ambos lados del diafragma, y los resortes de retorno regresan el diafragma y los pistones del cilindro maestro a su posición normal. Si falla el vacío, la varilla del pedal de los frenos topa contra el extremo de la varilla de accionamiento del cilindro maestro, y ocurre la aplicación mecánica directa al aplicar el pedal.

Los problemas hidráulicos y mecánicos que se aplican a los sistemas convencionales de frenos se aplican también a los frenos de potencia, y deben revisarse para comprobar la existen-

Localización de fallas en el sistema de frenos

<i>El problema</i>	<i>Es ocasionado por</i>	<i>Qué se debe hacer</i>
El pedal del freno bajo hasta el piso	<ul style="list-style-type: none"> ● Hay fuga en alguna parte del sistema ● Los frenos están desajustados 	<ul style="list-style-type: none"> ● Revise/corrija el nivel del líquido; haga revisar el sistema ● Revise los ajustadores automáticos de los frenos
Al pisar el pedal del freno se siente suave	<ul style="list-style-type: none"> ● Hay aire en el sistema de los frenos ● Está contaminado el líquido del sistema de frenos 	<ul style="list-style-type: none"> ● Purgue todo el sistema de frenos ● Drene todo el sistema de frenos, vuélvalo a cargar y purgue el sistema
El pedal de los frenos está duro	<ul style="list-style-type: none"> ● Los frenos están desajustados ● Las balatas están desgastadas ● Hay dobladuras en las mangueras de los frenos ● Está defectuoso el reforzador (booster) de los frenos de potencia ● Está bajo el vacío del motor (frenos de potencia) 	<ul style="list-style-type: none"> ● Ordene que le ajusten los frenos ● Revise el desgaste de las balatas ● Cambie las mangueras defectuosas del sistema de frenos ● Haga revisar el reforzador (booster) del sistema de frenos ● Verifique el vacío del motor
El pedal del freno "Se debilita" bajo presión (el frenado severo repetido hace que los frenos se debiliten; los frenos regresan a su condición normal cuando se enfrían)	<ul style="list-style-type: none"> ● Hay aire en el sistema ● El líquido del sistema es incorrecto ● Hay fugas en el cilindro maestro o en los cilindros de las ruedas ● Hay fugas en las mangueras/tuberías 	<ul style="list-style-type: none"> ● Haga purgar el sistema ● Verifique la especificación del líquido ● Revise el cilindro maestro y los cilindros de las ruedas para comprobar que hay fugas ● Revise las mangueras y tuberías para comprobar si hay fugas
El auto se desvía hacia un lado o los frenos se amarran	<ul style="list-style-type: none"> ● La presión de los neumáticos es incorrecta ● Están sucias las balatas de frenado ● Las balatas están desgastadas ● Las mordazas están sueltas o desalineadas ● La válvula proporcionadora o repartidora está defectuosa ● La suspensión delantera está desalineada 	<ul style="list-style-type: none"> ● Revise/corrija la presión de los neumáticos ● Revise las balatas viendo si tienen grasa; si la tienen, cámbielas ● Cambie las balatas ● Revise los elementos de montaje de las mordazas ● Lleve a revisión la válvula proporcionadora o repartidora de presión ● Haga revisar la alineación de las ruedas
Los frenos vibran	<ul style="list-style-type: none"> ● Las balatas están desgastadas ● Los tambores están ovalados ● El rotor oscila ● Los tambores están deformados por calor 	<ul style="list-style-type: none"> ● Revise el espesor de las balatas ● Haga rectificar los tambores y las balatas ● Haga verificar el rotor por oscilación excesiva ● Verifique los tambores por deformación por calor; en caso necesario, cámbielos

Localización de fallas en el sistema de frenos (Continúa)

<i>El problema</i>	<i>Es ocasionado por</i>	<i>Qué se debe hacer</i>
Los frenos producen ruido (chirrido, raspado, golpeteo)	<ul style="list-style-type: none"> ● Están desgastadas las balatas ● Las mordazas están flojas ● Se han salido los resortes que impiden el golpeteo de las mordazas ● Los tambores o los rotores están escariados o vidriados 	<ul style="list-style-type: none"> ● Revise el desgaste de las balatas ● Revise los elementos de montaje de las mordazas ● Revise las mordazas en busca de partes faltantes ● Revise si hay vidriado (el vidriado ligero puede eliminarse con lija)
Los frenos se arrastran (no sueltan bien las ruedas)	<ul style="list-style-type: none"> ● Ajuste incorrecto de los frenos ● El freno de estacionamiento está pegado o ajustado demasiado apretado ● Pistones pegados en la mordaza ● Válvula medidora defectuosa o el cilindro maestro ● Están rotos los resortes de retorno de los frenos 	<ul style="list-style-type: none"> ● Haga revisar los frenos ● Revise el cable en donde entra a la placa de respaldo del freno. En invierno, el agua se congela con frecuencia allí ● Haga revisar las mordazas ● Haga revisar el sistema ● Revise los resortes de retorno de los frenos; cámbielos en caso necesario
La luz de advertencia del sistema de frenos se mantiene encendida	<ul style="list-style-type: none"> ● Una parte del circuito dual no está trabajando; está defectuoso el interruptor de la luz de advertencia; la válvula de presión diferencial no está centrada 	<ul style="list-style-type: none"> ● Haga revisar el sistema de frenos

cia de dichos problemas si las pruebas que se indican a continuación no revelan el problema.

Busque una fuga de vacío en el sistema como se describe a continuación:

1. Ponga en marcha el motor y déjelo funcionar en vacío con la transmisión en posición neutral sin tocar el pedal del freno por lo menos durante un minuto.

2. Apague el motor y espere un minuto.

3. Compruebe la presencia de vacío de ayuda oprimiendo el pedal del freno y soltándolo varias veces. La aplicación ligera produce menor y menor recorrido del pedal si hay vacío. Si no hay vacío, hay aire que está pasando hacia el interior del sistema en alguna parte.

Pruebe el funcionamiento del sistema como sigue:

1. Bombee el pedal del freno (con el motor apagado) hasta que haya desaparecido totalmente el suministro de vacío.

2. Aplique una presión ligera pero constante sobre el pedal.

3. Ponga en marcha el motor y déjelo funcionar en vacío con la transmisión en posición neutral. Si está trabajando el sistema, el pedal del freno debe caer hacia el piso si se mantiene una presión constante sobre el pedal.

La existencia de fugas hidráulicas se puede comprobar en los sistemas de frenos de potencia exactamente como en los sistemas comunes, con la excepción de que el motor debe trabajar en vacío con la transmisión en posición neutral durante toda la prueba.

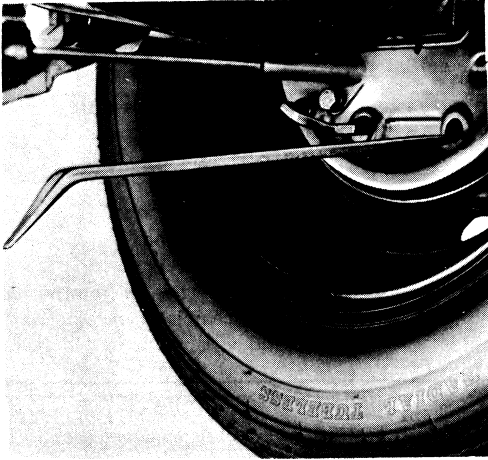
Ajuste de frenos

Todos los modelos están equipados con sistemas de frenos hidráulicos duales en cumplimiento a los reglamentos federales (de los Estados Unidos). En caso de falla del sistema hidráulico, se conserva la mitad de la eficiencia de frenado.

Todos los modelos del Tipo 1 (excepto el Karmann Ghía), y los modelos 1970 del Tipo 2 están equipados con frenos de tambor delan-

teros. Se emplean frenos de discos delanteros en todos los Karmann Ghias del Tipo 1, 1971-79 del Tipo 2 y todos los modelos de los Tipos 3 y 4. En todos los modelos se usan frenos de tambor traseros.

Los frenos de disco son autoajustables y no pueden ajustarse manualmente. Al desgastarse las balatas, se compensa automáticamente su desgaste por su acercamiento al disco, para mantener la holgura correcta de trabajo.



Espátula para ajuste de frenos introducida en el agujero de la placa de respaldo—Se ilustra el freno de tambor trasero

Los frenos de tambor, en cambio, tienen que ajustarse manualmente para corregir el exceso de holgura al desgastarse las zapatas. Para ajustar los frenos de tambor, tanto los delanteros como los traseros, es necesario levantar el auto con gato y apoyarlo en soportes de piso. La rueda debe girar libremente. En la placa de respaldo hay cuatro agujeros de inspección y cada uno de éstos tiene un tapón de hule. Dos de los agujeros son para medir el espesor de las balatas de los frenos y los otros dos para ajuste.

NOTA: Hay un ajuste para cada zapata de los frenos. Esto significa que en cada rueda es necesario hacer dos ajustes, uno para cada zapata de esa rueda.

Quite los tapones del agujero de ajuste, y usando un desarmador o una herramienta para ajuste de frenos, introduzca la herramienta en el agujero. Gire la rueda de estrella hasta que note un ligero arrastre al girar la rueda con la mano. Retroceda la rueda de estrella 3 ó 4 ranuras de manera que gire libremente la rueda. Haga el mismo ajuste en la otra zapata.

NOTA: Una de las ruedas de estrella de cada rueda tiene rosca izquierda y la otra rueda de estrella tiene rosca derecha.

Repita el procedimiento anterior en cada rueda que tenga frenos de tambor.

SISTEMA HIDRAULICO

Cilindro maestro

Desmontaje e instalación

1. Drene el líquido de frenos del recipiente del cilindro maestro.

PRECAUCION: No deje que caiga líquido de frenos sobre la pintura del auto, porque la disuelve.

2. En los modelos del Tipo 3, quite la placa de cubierta del cilindro maestro.

3. Jale los codos de plástico hacia afuera de los anillos selladores de hule de la parte superior del cilindro maestro.

4. Quite los dos tornillos que sujetan el cilindro maestro al bastidor y desmonte el cilindro maestro. Observe los espaciadores que haya en los modelos del Tipo 1 entre el bastidor y el cilindro maestro.

5. Para instalar, atornille el cilindro maestro al bastidor. No olvide los espaciadores en modelos del Tipo 1.

6. Lubrique los codos con líquido para frenos e insértelos en los sellos de hule.

7. En caso necesario, ajuste el recorrido libre del pedal del freno. En modelos de los Tipos 1, 3 y 4, ajuste la longitud de la varilla empujadora del cilindro maestro de manera que haya un juego libre del pedal del freno de 5 a 7 mm antes de que la varilla empujadora haga contacto con el pistón del cilindro maestro. En modelos del Tipo 2, el juego libre está correctamente ajustado cuando la longitud de la varilla empumadora, medida entre el extremo de la esfera y el centro del agujero del perno de la horquilla, sea de 4.17 pulg. (106 mm).

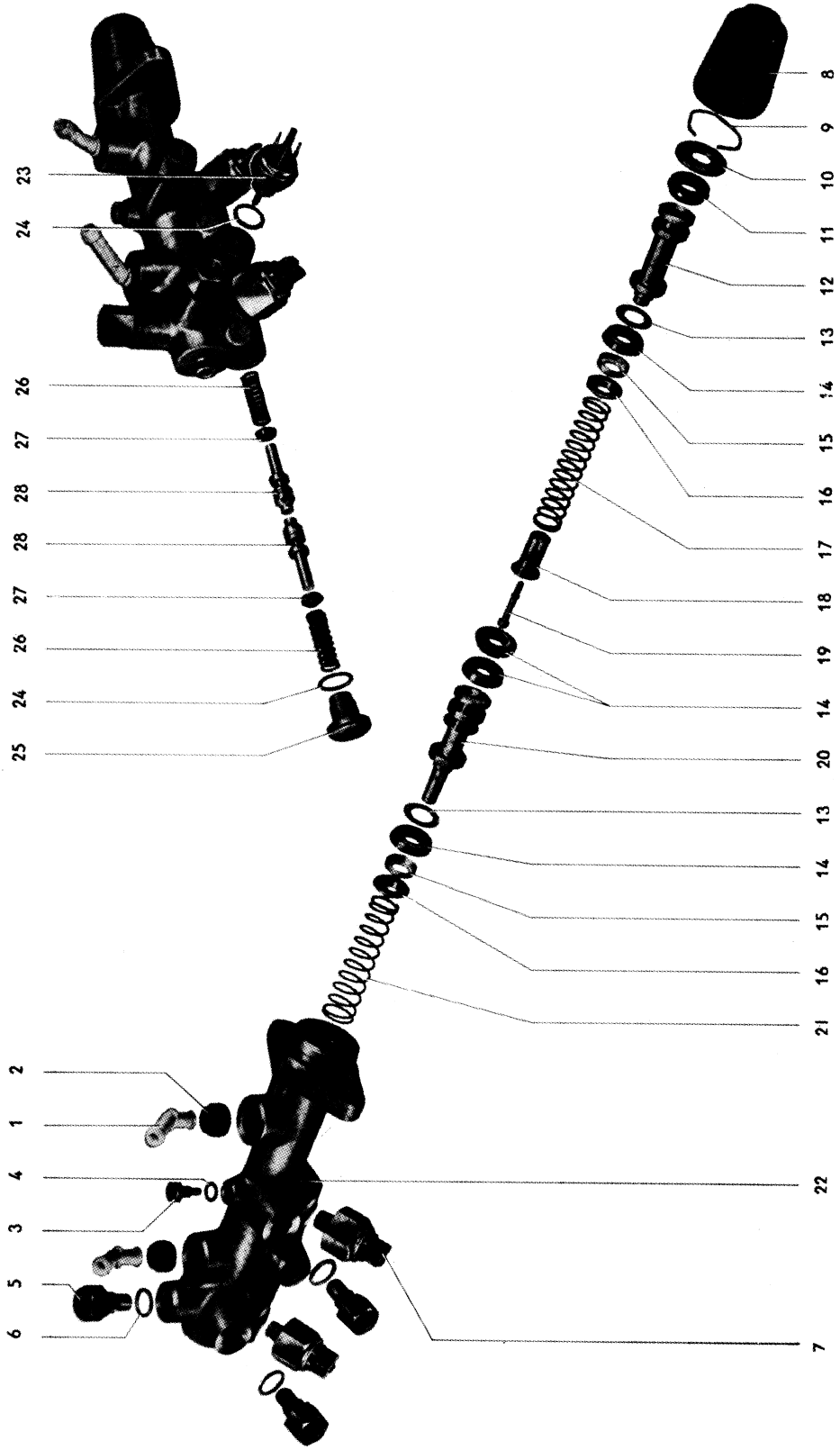
8. Vuelva a llenar el recipiente del cilindro maestro y purgue los frenos.

Reparación general del cilindro maestro

1. Quite el cilindro maestro sacándolo del auto.

2. Quite la bota selladora de hule.

3. Saque el tornillo de tope y el anillo sellador de la parte superior de la unidad.



Vista del cilindro maestro en tándem, desensamblado—Nótense los ángulos de los codos en la parte superior del cilindro

- | | | |
|---------------------------------------|--|---|
| 1. Codo | 11. Taza secundaria | 21. Resorte del circuito de frenos delanteros |
| 2. Tapón de tope | 12. Pistón del circuito de frenos traseros | 22. Alojamiento del cilindro maestro |
| 3. Tornillo de tope | 13. Arandela de taza | 23. Interruptor de luz indicadora |
| 4. Sello | 14. Taza | 24. Sello |
| 5. Válvula de presión residual | 15. Arandela de soporte | 25. Tapón |
| 6. Anillo sellador | 16. Retén de resorte | 26. Resorte |
| 7. Interruptor de luces de los frenos | 17. Resorte del circuito de frenos traseros | 27. Taza |
| 8. Protector o funda de caucho | 18. Tubo de tope | 28. Pistón |
| 9. Seguro de anillo | 19. Tornillo limitador de la carrera | |
| 10. Arandela de tope | 20. Pistón del circuito de frenos delanteros | |

4. Introduzca un desarmador en el pistón del cilindro maestro, ejerza presión hacia adentro y saque el anillo de presión de su ranura, en el extremo de la unidad. Las partes internas tienen carga de resorte y debe evitarse que se boten al quitar el anillo de presión.

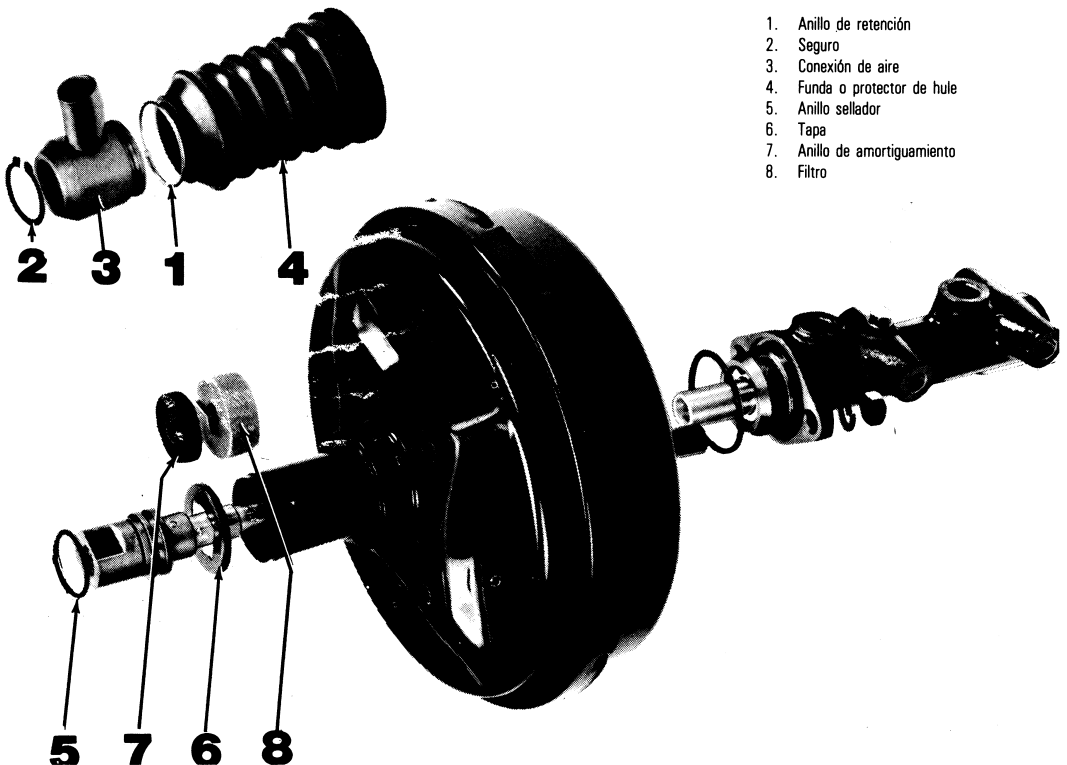
5. Saque cuidadosamente las partes internas de la unidad y tome nota del orden de colocación y de la orientación de dichas partes. Si las partes se quedan en el orificio del cilindro, pueden extraerse con un gancho de alambre o con una suave aplicación de aire a baja presión al agujero del tornillo de tope. Cubra el extremo del orificio del cilindro con una tela gruesa y manténgase retirado del extremo abierto de dicho orificio al usar aire comprimido.

6. Utilice alcohol o líquido para frenos para limpiar el cilindro maestro y sus partes.

7. Puede ser necesario pulir el orificio del cilindro, o limpiarlo lijándolo ligeramente con esmeril. Limpie la superficie perfectamente después de pulir o de lijar. Lubrique el orificio con líquido para frenos antes de volver a ensamblar.

8. Sosteniendo el cilindro maestro con el extremo abierto hacia abajo, coloque: rondana de copa, copa primaria, rondana de soporte, retén de resorte y resorte sobre el frente del pistón del circuito de los frenos e introduzca el pistón verticalmente en el orificio del cilindro maestro.

9. Ensamble el pistón del circuito trasero de



1. Anillo de retención
2. Seguro
3. Conexión de aire
4. Funda o protector de hule
5. Anillo sellador
6. Tapa
7. Anillo de amortiguamiento
8. Filtro

frenos, después rondana de copa, copa primaria, rondana de soporte, retén de resorte, casquillo de tope, resorte y el tornillo limitador de la carrera, e introduzca el conjunto en el cilindro maestro.

10. Instale la rondana de tope y el seguro.

11. Instale el tornillo de tope y el sello, asegurándose de que el agujero para el tornillo no esté bloqueado por el pistón. Si se bloquea el agujero, será necesario empujar más adelante el pistón hasta que pueda girarse el tornillo hacia adentro.

NOTA: Los vehículos de 1971-79 del Tipo 2, tienen un servo freno y el orden de ensamble de los sellos adicionales aparece en la ilustración.

12. Instale el cilindro maestro y purgue el sistema de frenos.

Purga del sistema hidráulico

El sistema hidráulico de frenos debe purgarse cada vez que se desconecte una línea de líquido o que entre aire al sistema. Esto puede hacerse manualmente o por el método de presión.

Purgado a presión

1. Limpie la parte superior del cilindro, quite las tapas, y aplique el adaptador de purga por presión.

2. Revise el recipiente de purga por presión viendo si son correctos la presión y el nivel del líquido; luego abra la válvula de alivio.

3. Conecte una manguera de purga al niple de purga del cilindro de la rueda y sumerja el extremo libre de la manguera en un recipiente transparente. El recipiente debe contener suficiente líquido para frenos para cubrir el extremo abierto de la manguera.

4. Abra el niple de purga del cilindro de la rueda y deje salir el fluido hasta que desaparezcan todas las burbujas y exista una corriente de líquido limpio.

5. Cierre el niple, desconecte la manguera de purga y repita el procedimiento en los cilindros de las demás ruedas o en mordazas de los frenos si su vehículo los tiene.

Purgado manual

Este método requiere de dos personas: una para oprimir el pedal del freno y la otra para abrir los niples de purga.

1. Quite las tapas del recipiente y llénelo con líquido.

2. Conecte una manguera de purga y un recipiente transparente como se indica en el procedimiento de purgado por presión.

3. Haga que su ayudante oprima el pedal del freno varias veces hasta el piso y luego indíquele que lo sostenga en el piso. Con el pedal aplicado hasta el piso, abra el niple de purga hasta que cese el flujo de líquido y luego cierre el niple. Repita esta secuencia hasta que no haya más burbujas de aire en el líquido.

NOTA: Al ir forzando gradualmente el aire hacia afuera del sistema, ya no será posible continuar pisando el pedal del freno hasta el piso.

Periódicamente revise el cilindro maestro en cuanto a suministro adecuado de líquido. Conserve cargado de líquido el recipiente del cilindro maestro para impedir que entre aire al sistema. Si el recipiente se vacía completamente durante el purgado, será necesario volver a purgar todo el sistema.

FRENOS DE DISCO DELANTEROS

Desmontaje e instalación de las balatas de frenos

1. Afloje pero no quite la cubierta del recipiente.

2. Levante el auto con gato y quite la rueda y el neumático.

3. Usando un punzón, saque los dos pernos que retienen a las balatas de los frenos de disco en la mordaza.

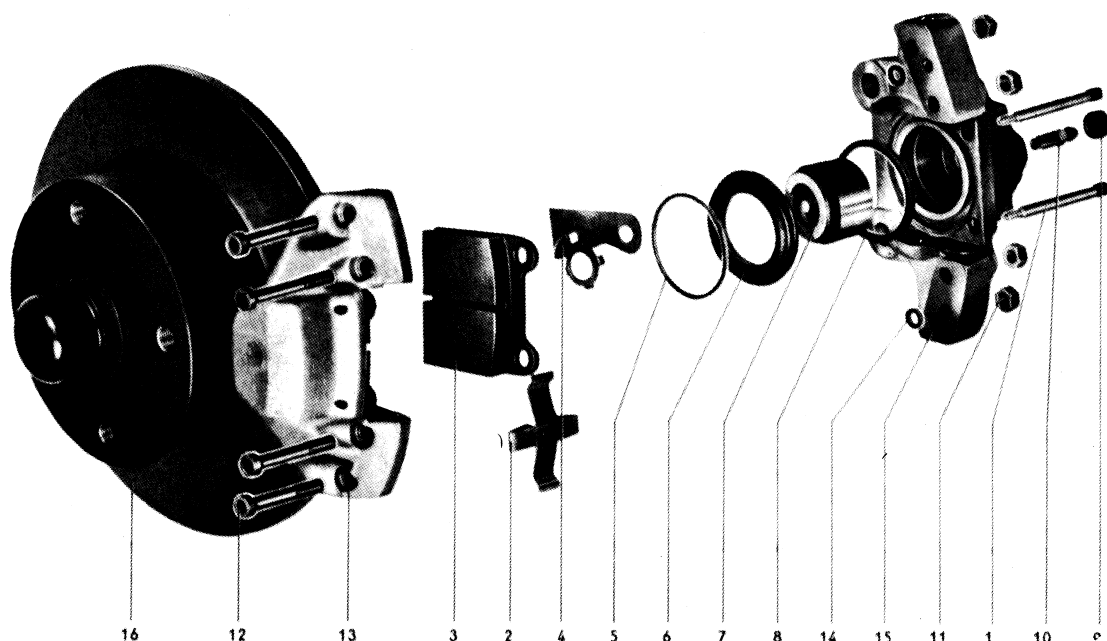
NOTA: Si van a usarse de nuevo las balatas, márquelas para asegurarse de que queden instaladas en la misma mordaza y en el mismo lado del disco. No invierta las balatas. Si las cambia de un lugar a otro pueden ocasionar frenado disparejo.

4. Si no van a volverse a usar las balatas, force una cuña entre el disco y la balata y palanquee el pistón de nuevo hacia el interior de la mordaza hasta donde llegue.

5. Utilizando aire comprimido, sopletee el polvo de los frenos. Saque la balata vieja de la mordaza e inserte una nueva.

6. Introduzca ahora la cuña entre el disco y la balata en el lado opuesto y force el pistón hacia el interior de la mordaza. Saque la balata vieja e inserte una nueva.

7. Si van a volverse a usar las balatas usadas no es necesario empujar el pistón hacia el inte-



- | | | | |
|--|----------------------|----------------------|---|
| 1. Perno de retención de la zapata con balata de freno | 5. Anillo abrazadera | 9. Tapa contra polvo | 13. Alojamiento exterior del calibrador |
| 2. Resorte de expansión | 6. Sello | 10. Válvula de purga | 14. Sello |
| 3. Zapata con balata de freno | 7. Pistón | 11. Tuerca | 15. Alojamiento interior del caliper o mordaza de freno |
| 4. Placa de retención del pistón | 8. Sello de caucho | 12. Tornillo allen | 16. Disco de frenado |

Vista de los componentes del freno de disco ATE en posición de ensamble. Se ilustra para los modelos 1971-79, Tipo 2

rior de la mordaza. Saque las balatas de la mordaza y vuélvalas a instalar cuando sea necesario.

8. Instale un resorte repartidor nuevo de las balatas de los frenos e introduzca los pernos de retención. Tenga cuidado de no dañar el buje partido de sujeción del perno. Introduzca el perno desde el interior de la mordaza y sáquelo.

9. Bombee el pedal del freno varias veces para eliminar la holgura entre las balatas y el disco antes de conducir el automóvil.

10. Instale la rueda y el neumático y pruebe el auto cuidadosamente en carretera. Aplique los frenos suavemente durante los primeros 800 a 1 600 kilómetros para asentar correctamente las balatas y evitar que sus superficies.

Desmontaje e instalación de las mordazas de frenos

1. Levante el auto con gato y quite la rueda y el neumático.

2. Quite las balatas de los frenos.

3. Desconecte la tubería de los frenos de su conexión a la mordaza.

4. Quite los dos tornillos pasantes que sujetan a la mordaza al nudillo de la dirección y desmonte la mordaza sacándola del vehículo.

5. Invierta los pasos anteriores para instalar la mordaza y purgue los frenos después de haber instalado la mordaza.

Reparación general de la mordaza de frenos

Limpie todas las partes en alcohol o líquido para frenos.

1. Desmonte la mordaza del vehículo.

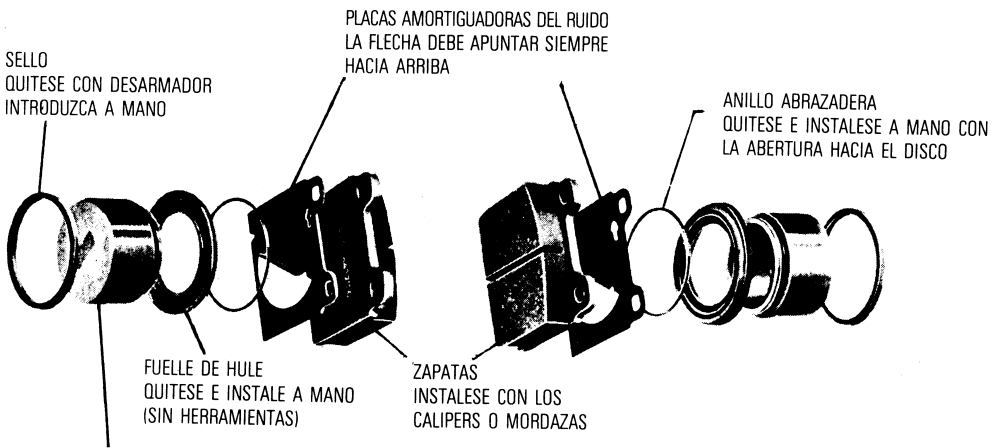
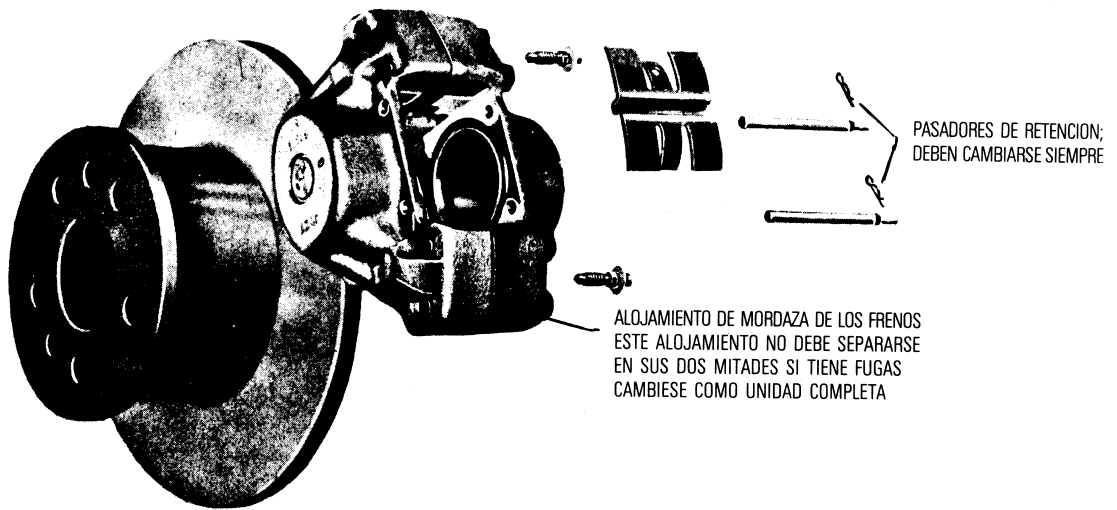
2. Desmonte las placas de retención del pistón.

3. Por efecto de palanca saque el anillo de resorte del sello usando un desarmador pequeño. No dañe el sello que está abajo del anillo.

4. Quite el sello con una varilla de plástico o de hule duro. No utilice herramientas con filo ni metálicas.

5. Reconstruya un pistón a la vez. Sujete firmemente un pistón en su lugar de manera que no salga de su orificio. Coloque un bloque de madera entre los dos pistones y aplique presión de aire a la abertura del líquido para frenos.

PRECAUCION: Siga con todo cuidado esta técnica porque el pistón puede salir volando de la mordaza con fuerza tremenda.



PISTONES:
DESMONTAJE: EMPUJESE HACIA AFUERA
CON AIRE COMPRIMIDO

INSTALACION: RECUBRASE CON PASTA PARA
CILINDRO DE FRENOS Y PRESIONESE HACIA
ADENTRO CON PRENSA DE TORNILLO
(USENSE PROTECTORES EN LAS MORDAZAS)

Vista de los componentes del freno de disco Girling en posición de ensamble. Se ilustra para los modelos 1975-79, Tipo 2

6. Quite el sello de hule que está en el fondo del orificio del pistón utilizando una herramienta de hule o de plástico.

7. Revise el desgaste del orificio y del pistón; revise si tiene muestras de oxidación o picaduras de oxidación.

8. Instale un sello nuevo en el fondo del orificio y lubrique el orificio, sellándolo con líquido para frenos.

9. Introduzca suavemente el pistón asegurándose de que no se atore ni se pegue en el orificio.

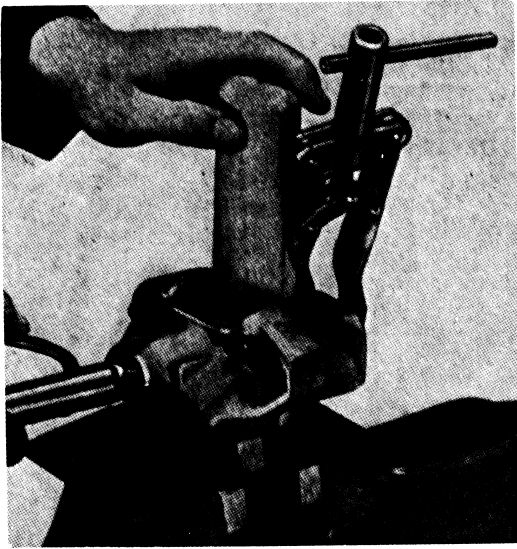
10. Instale el nuevo sello exterior y el nuevo anillo de resorte.

11. Intale la placa de retención del pistón.

12. Repita el procedimiento anterior en el otro pistón. Nunca reconstruya sólo un lado de una mordaza.

Desmontaje e instalación del disco de frenos

1. Levante el auto con gato y quite la rueda y el neumático.



Prensado de un pistón en su lugar y aplicación de aire comprimido a la abertura de la manguera del freno

2. Quite la mordaza.

3. En los modelos del tipo 2, quite los tres tornillos de cabeza allen que sujetan el disco al mamelón y desmonte el disco. A veces el disco está pegado por oxidación al mamelón o maza. Rocíe con atomizador aceite penetrante sobre la unión y golpee ligeramente el disco con un martillo de plomo o de latón. Si aún así no sale, coloque tres tornillos de 8 mm por 40 en los agujeros que reciben a los tornillos de cabeza allen. Apriete los tornillos uniformemente y tire del disco tomándolo del mamelón.

4. En los modelos de los Tipos 1, 3 y 4, quite la cubierta del rodamiento de la rueda. En el lado izquierdo será necesario quitar el pequeño seguro circular que asegura el extremo del cable del velocímetro respecto a la cubierta.

5. Quite la tuerca del rodamiento de la rueda y saque la tuerca y el rodamiento exterior de la rueda.

6. Tire del disco para desprenderlo del husillo.

7. Para desmontar las pistas de los rodamientos de las ruedas, vea el procedimiento de "Desmontaje e instalación de los rodamientos de las ruedas".

8. La instalación se hace a la inversa de lo anterior. Asegúrese de que el rodamiento de la rueda quede ajustado correctamente.

Inspección del disco de los frenos

Revise visualmente el rotor apreciando si hay rayado excesivo. Si el rayado es superficial no

afecta el funcionamiento; sin embargo, si las rayaduras tienen más de 1/32 de pulgada, es necesario cambiar el disco o hacerlo rectificar. El disco debe tener más de 0.02 pulg. arriba del límite de desgaste para poderlo rectificar. El disco no debe tener grietas superficiales ni decoloración (pavonado por calor). Ponga a girar el disco a buena velocidad y asegúrese de que gire sin variación.

Rodamientos de las ruedas delanteras

Desmontaje e instalación

1. Levante el auto con gato y quite la rueda y el neumático.

2. Quite la mordaza y el disco (si el auto tiene frenos de discos) o el tambor del freno.

3. Para desmontar el rodamiento interior de la rueda, por efecto de palanca saque el sello de polvo del mamelón con un desarmador. Levante hacia afuera el rodamiento y su pista interior.

4. Para desmontar la pista exterior de cualquiera de los dos rodamientos de la rueda, introduzca un punzón largo en el mamelón en oposición al extremo del que va a sacarse la pista. El hombro tiene dos muescas en la orilla, de manera que sea posible colocar el extremo del punzón directamente contra el lado posterior de la pista y sacarlo del mamelón.

5. Limpie cuidadosamente el mamelón.

6. Instale pistas nuevas en el mamelón. Introdúzcalas con un martillo de cara blanda o con un trozo grande de tubo de diámetro apropiado. Lubrique las pistas con una capa ligera de grasa para rodamientos de ruedas.

7. Aplique grasa para cojinetes de ruedas en los lados de los rodamientos de rodillos cónicos de manera que queden llenos todos los huecos.

8. Ponga una pequeña cantidad de grasa dentro del mamelón.

9. Coloque el rodamiento interior de la rueda dentro de su pista y en el interior del mamelón y coloque un retén nuevo en el mamelón. Lubrique la superficie de sellamiento del retén con grasa.

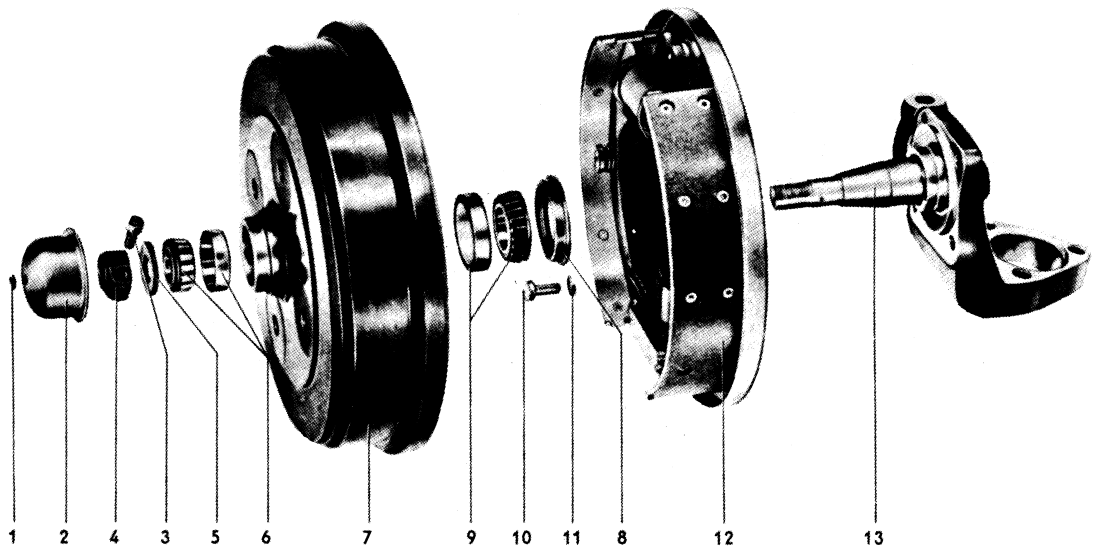
10. Instale el mamelón en el husillo y coloque el rodamiento exterior de la rueda.

11. Ajuste el rodamiento de la rueda e instale la cubierta contra polvo.

12. Instale la mordaza (si su auto está equipado con frenos de disco).

Ajuste

El rodamiento puede ajustarse por tacto o por medio de un indicador de carátula.



- | | |
|--|--|
| 1. Seguro circular del cable del velocímetro | 8. Retén del tambor (engrasar) |
| 2. Cubierta contra polvo de la tapa de la maza | 9. Rodamiento interior de rodillos cónicos |
| 3. Tornillo allen para tuerca abrazadera | 10. Tornillo pasante |
| 4. Tuerca abrazadera para rodamiento de la rueda | 11. Arandela de presión |
| 5. Arandela de empuje | 12. Unidad de los frenos delanteros |
| 6. Rodamiento exterior de rodillos cónicos | 13. Nudillo o eje de la dirección |
| 7. Tambor de frenado | |

Vista de los rodamientos de rodillos de las ruedas delanteras desensambladas. Tipo 1

Para ajustar el rodamiento al tacto, apriete la tuerca de ajuste de manera de eliminar todo el juego en el rodamiento. Se notará un ligero arrastre en la rueda si se la hace girar con la mano. Retroceda completamente la tuerca de ajuste y vuelva a apretarla muy ligeramente. No debe notarse arrastre alguno cuando se hace girar la rueda con la mano y tampoco debe haber juego perceptible en el rodamiento cuando se toma la rueda y se la mueve de un lado a otro.

Usando un indicador de carátula, quite la cubierta contra polvo e instale un indicador de carátula contra el mamelón. Tome la rueda por un lado y muévala hacia adentro y hacia afuera sobre la dirección del eje del husillo. Lea el juego axial en el indicador de carátula. Atornille la tuerca de ajuste hacia adentro o hacia afuera para obtener 0.01—0.005 pulg. de juego axial. Asegure la tuerca de ajuste y verifique el juego axial.

FRENOS DE TAMBOR DELANTEROS

Desmontaje e instalación del tambor del freno

1. Levante el auto con gato y quite la rueda y el neumático.

2. En el lado izquierdo quite el clip que asegura al cable del velocímetro a la cubierta que protege del polvo al rodamiento de la rueda. Quite la cubierta de protección contra polvo.

3. Quite la tuerca de ajuste del rodamiento de la rueda y deslice hacia afuera el tambor del freno para sacarlo del husillo. Puede ser necesario retroceder las ruedas de estrella de la zapata del freno para que haya suficiente holgura para desmontar el tambor.

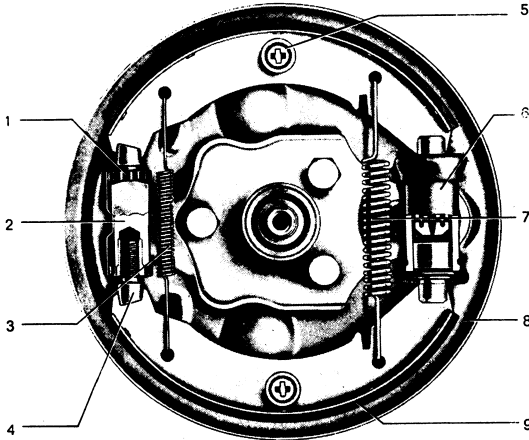
4. La instalación se hace a la inversa del desmontaje. Ajuste los rodamientos de las ruedas después de instalar el tambor.

PRECAUCION: No olvide reajustar las zapatas de los frenos si las movió durante el desmontaje.

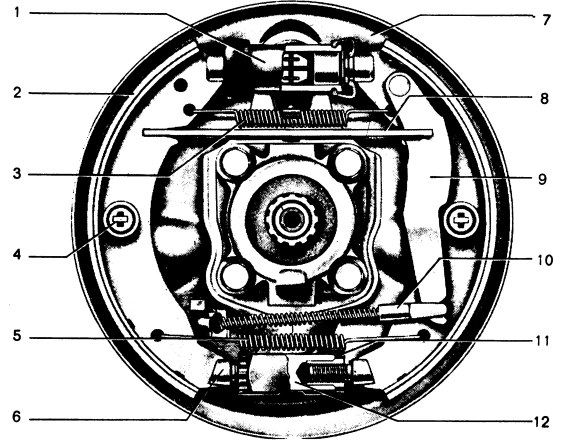
Inspección del tambor de frenos

Si los tambores de los frenos están escariados o agrietados tienen que cambiarse o rectificarse. Si el vehículo se desvía hacia un lado o tiene una acción pulsátil de frenado, probablemente el tambor está ovalado y debe verificarse en un taller de rectificación. El tambor puede tener una superficie tersa y uniforme y sin embargo puede estar ovalado. El tambor no debe tener grietas superficiales ni manchas oscuras.

FRENO DE LA LLANTA DELANTERA



FRENO DE LA LLANTA TRASERA



a) RUEDAS DELANTERAS

1. Tornillo de ajuste
2. Bloque de anclaje
3. Resorte delantero de retorno
4. Tuerca de ajuste
5. Resorte de guía con taza y perno
6. Cilindro
7. Resorte trasero de retorno

8. Placa de respaldo

9. Zapara de freno con balata

b) RUEDAS TRASERAS

1. Cilindro
2. Zapata de freno con balata
3. Resorte superior de retorno
4. Resorte con taza y perno

5. Resorte inferior de retorno

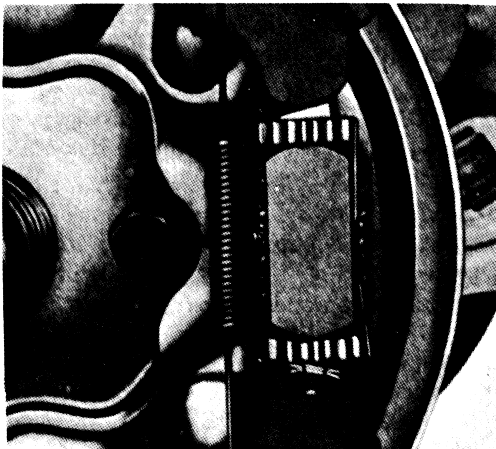
6. Tornillo de ajuste
7. Placa de respaldo
8. Estabón de conexión
9. Palanca
10. Cable de los frenos
11. Tuerca de ajuste
12. Bloque de anclaje

Frenos de tambor delanteros y traseros—Tipo 1

Desmontaje e instalación de balatas

Tipo 1

1. Levante con gato el auto y quite la rueda y el neumático.
2. Quite el tambor de los frenos.



Los ajustadores ranurados deben colocarse como se ilustra

3. Quite el disco pequeño y el resorte que sujetan a cada zapata a la placa de respaldo.

4. Quite los dos resortes largos situados entre las dos zapatas.

5. Quite las zapatas de la placa de respaldo.

6. Si va a instalar zapatas nuevas, quite los ajustadores del extremo de cada uno de los cilindros de las ruedas y atornille la rueda de estrella contra la cabeza del ajustador. Al volver a introducir los ajustadores en los cilindros de las ruedas, observe que la ranura del ajustador quede a cierto ángulo y en la posición que se ilustra.

7. Coloque las zapatas nuevas sobre la placa de respaldo. La ranura de las zapatas y el resorte más fuerte de retorno deben quedar en el extremo del cilindro de la rueda.

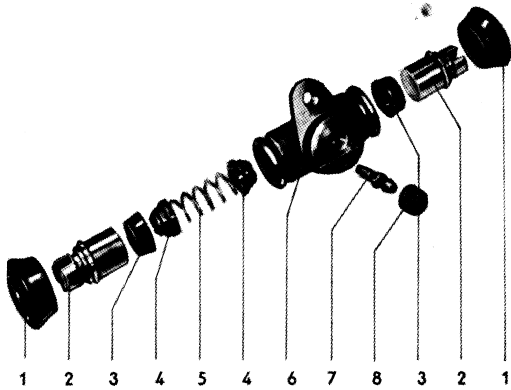
8. Instale el disco y el resorte que sujetan a la zapata a la placa de respaldo.

9. Instale el tambor del freno y ajuste el rodamiento de la rueda.

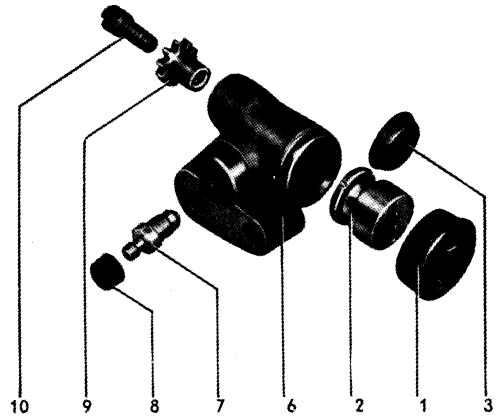
Tipo 2

1. Desmonte el tambor del freno.

2. Por efecto de palanca saque del ajustador la zapata trasera del freno, como se ilustra, y quite los resortes de retorno. Quite la zapata delantera.



- 1. Fuelle de hule
- 2. Pistón
- 3. Taza
- 4. Expansor de la taza
- 5. Resorte
- 6. Alojamiento



- 7. Válvula de purga
- 8. Tapa contra polvo
- 9. Tuerca de ajuste
- 10. Tornillo de ajuste

Cilindros de las ruedas delanteras, desensamblados—Modelos de los Tipos 1 (izquierda) y 2 (derecha)

3. Si va a instalar zapatas nuevas, atornille la rueda de estrella contra la cabeza del ajustador.

4. Instale la zapata trasera del freno.

5. Conecte el resorte de retorno a la zapata delantera del freno y luego a la zapata trasera.

6. Coloque la zapata delantera del freno en la ranura del tornillo de ajuste y llévela por efecto de palanca hasta su posición en la misma manera en que la desmontó. Asegúrese de que los resortes de retorno no toquen la línea del freno entre los cilindros superior e inferior de la rueda.

7. Instale el tambor del freno y ajuste los rodamientos de la rueda.

Desmontaje e instalación del cilindro de la rueda

1. Desmonte las zapatas del freno.

2. En los modelos del Tipo 1, desconecte la línea o tubería del freno de la parte posterior del cilindro. En los del Tipo 2, desconecte la tubería de los frenos de la parte posterior del cilindro y la tubería de transferencia del frente del cilindro.

3. Quite los tornillos pasantes que sujetan al cilindro a la placa de respaldo y desmonte el cilindro del vehículo.

4. Invierta los pasos anteriores para instalar, y saque el aire del sistema de frenos.

Reparación general del cilindro de la rueda

1. Desmonte el cilindro de la rueda.

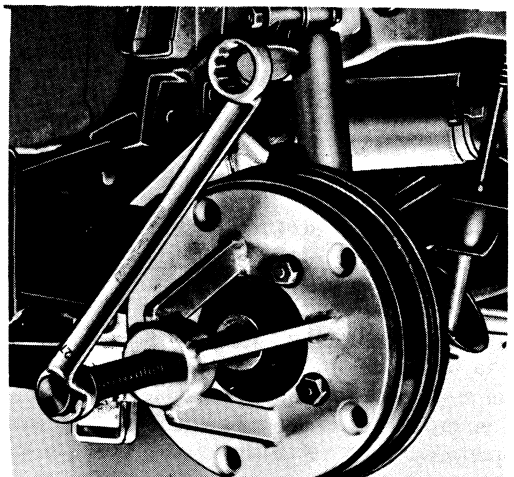
2. Desmonte los ajustadores del freno y la bota de hule de cada extremo.

NOTA: El cilindro de los modelos del Tipo 2 tiene sólo una bota de hule, un pistón y una goma. Los procedimientos de reconstrucción son los mismos.

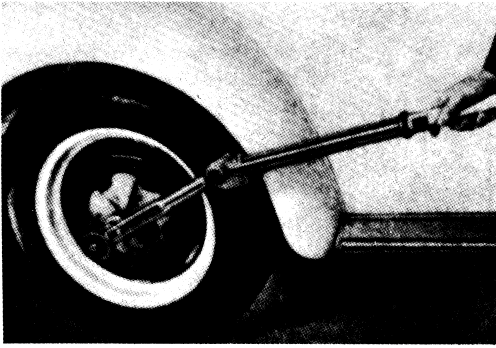
3. En los modelos del Tipo 1, empuje hacia adentro sobre uno de los pistones para forzar hacia afuera el pistón opuesto y la goma de hule. En los del Tipo 2, saque el pistón y la goma soplando con aire comprimido hacia el interior por el agujero de la manguera del freno.

4. Lave los pistones y el cilindro en líquido para frenos limpio o en alcohol.

5. Revise el orificio del cilindro para verificar si hay señales de picaduras de oxidación, escoriaciones y desgaste excesivo. Si está bastante



Desmontaje del tambor trasero con extractor—Tipos 1, 2 y 3



Apriete de la tuerca del eje trasero (36 mm ó 1 7/16 de pulg.) a 30 m—kg (217 pies—lb) usando una llave de torsión de 0—21 m—kg (0—150 pies—lb) y adaptador de media longitud (un tubo metálico de 0.90 ó 1.20 m sirve perfectamente)

te escoriado o picado, debe cambiarse el cilindro completo. Pueden eliminarse el vidriado y las rayaduras ligeras con tela impregnada con rojo de pulir o en una pulidora de cilindros de frenos. Antes de reconstruir el cilindro, asegúrese de que el tornillo de purga esté libre. Si el orificio de purga está tapado con herrumbre o si el tornillo está roto, cambie todo el cilindro.

6. Sumerja los pistones y las guas de hule nuevos en líquido para frenos. Coloque el resorte en el orificio e introduzca las gomas de hule en el mismo contra el resorte. El lado cóncavo de la goma de hule debe quedar hacia adentro.

7. Coloque los pistones en el orificio e instale la bota de hule.

8. Instale el cilindro y purgue el sistema de frenos después de que las zapatas y el tambor estén en su lugar. Asegúrese de que queden ajustados los frenos.

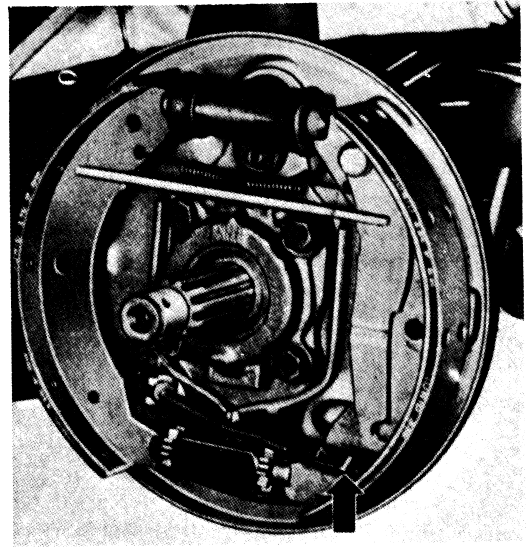
FRENOS TRASEROS DE TAMBOR

Desmontaje e instalación del tambor del freno

Tipos 1, 2 y 3

1. Con las ruedas apoyadas al piso, quite la chaveta de la tuerca ranurada del eje trasero y la tuerca del mismo eje. Esto no es tan fácil como parece. Se requiere una barra de extensión muy larga o un tubo metálico para esta operación.

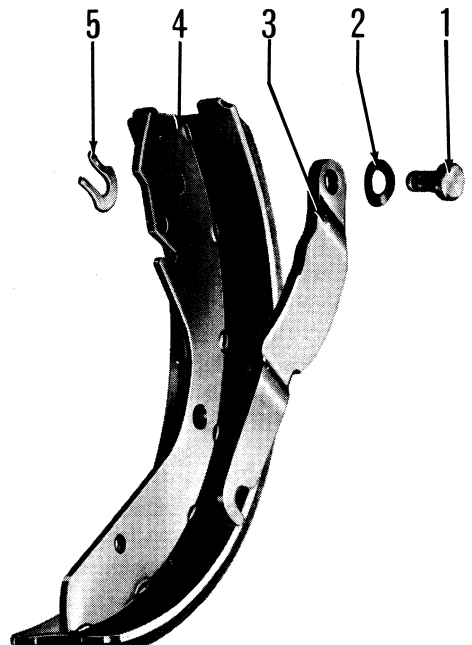
PRECAUCION: Compruebe que el freno de emergencia no esté suelto.



Aditamento de palanca para el freno de estacionamiento o de mano

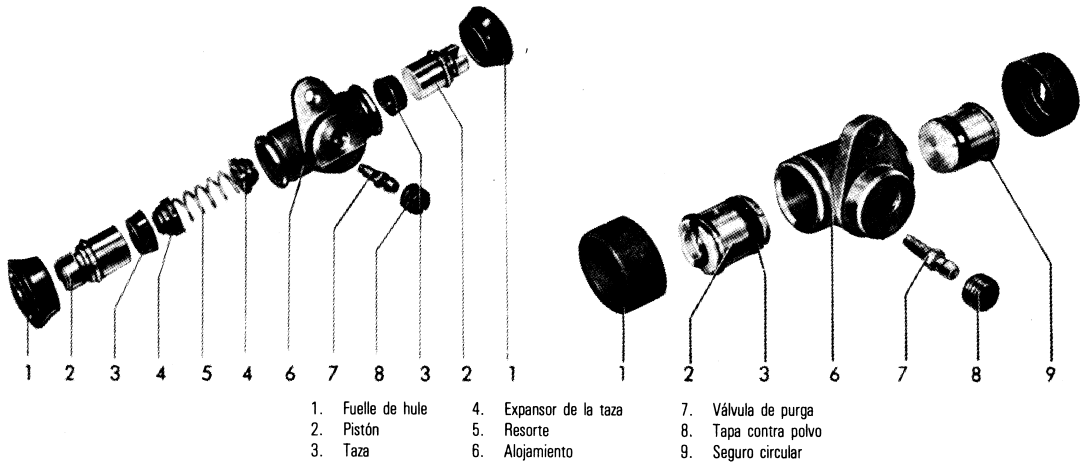
2. Levante el auto con gato y quite la rueda y el neumático.

3. El tambor del freno está estriado en su superficie de contacto con el eje trasero y debe deslizarse para sacarlo de dicho eje. Sin embar-



- | | |
|------------------------|-----------|
| 1. Perno | 4. Zapata |
| 2. Arandela de presión | 5. Seguro |
| 3. Palanca | |

Detalles del aditamento de palanca para el freno de estacionamiento, para la zapata trasera



Vista de dos conjuntos de cilindros de ruedas traseras, desensamblados—Tipos 1, 3 y 4 (izquierda) y Tipo 2 (derecha)

Tabla 35

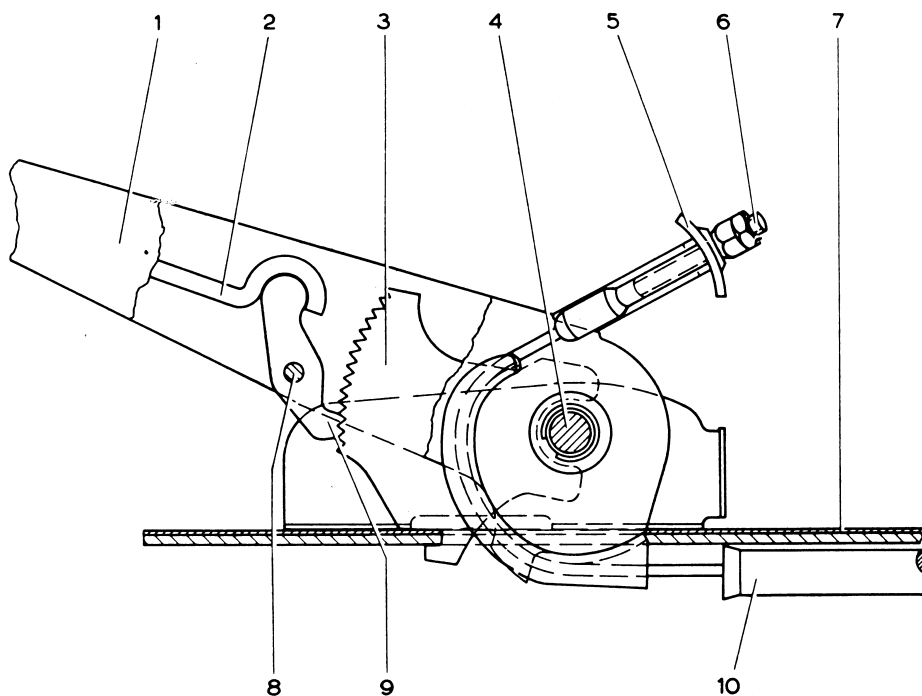
Especificaciones de los frenos

Todas las medidas están expresadas en mm, excepto que se indique otra cosa

Año	Modelo	Par de apriete, tuerca de oreja (m·kg)	Diámetro del cilindro maestro	Disco del freno		Tambor del freno			Espesor mínimo de balatas	
				Espesor mínimo	Corrimiento máximo	Diámetro	Maquinado máximo	Límite máximo de desgaste	De-lante-ras	Trase-ras
1970—79	Tipo 1 (Beetle)	12—13	19.05	—	—	230.10	231.14	231.50	2.54	2.54
1970—79	Tipo 1 (Super Beetle)	12—13	19.05	—	—	245.82 (fr) 230.10 (rr)	248.92 (fr) 231.14 (rr)	249.50 (fr) 231.50 (rr)	2.54	2.54
1970—74	Karmann Ghia	12—13	23.83	8.51	0.020	230.10	231.14	231.50		
1970—79	Tipo 2 (Bus)	12—13	23.83	11.99	0.021	251.97	253.24	253.49	2.01	2.54
1970—73	Tipo 3	12—13	19.05	9.98	0.020	248.11	248.92	249.43	2.01	2.54
1970—74	Tipo 4	12—13	19.05	9.98	0.020	248.11	248.92	249.43	2.01	2.54

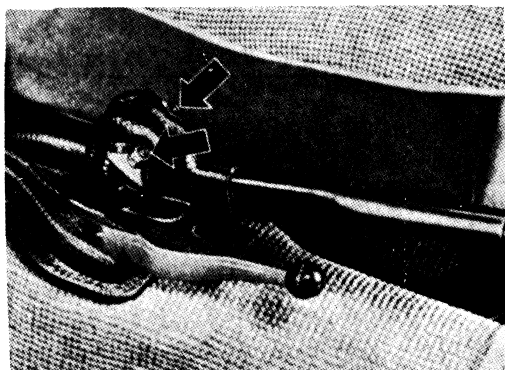
NOTA: El espesor mínimo de balatas es el recomendado por el fabricante. Debido a variaciones de los reglamentos estatales de inspección, el espesor mínimo permitido puede ser diferente del recomendado por el fabricante.

(fr)—Frontales o delanteras
 (rr)—Posteriores o traseras
 —No es aplicable



- | | |
|------------------------------|------------------------|
| 1. Palanca del freno de mano | 6. Cable del freno |
| 2. Varilla del trinquete | 7. Bastidor |
| 3. Segmento de trinquete | 8. Perno del trinquete |
| 4. Perno de la palanca | 9. Trinquete |
| 5. Compensador de cable | 10. Funda del cable |

Conjunto de la palanca de mano para el freno de estacionamiento y del cable—Se ilustra para los modelos del Tipo 1



Tuercas de ajuste del cable del freno de estacionamiento

go, a veces se oxidan las estrías y es necesario desmontarlo con extractor.

4. Antes de instalar el tambor, lubrique las estrías. Instale el tambor sobre el eje y apriete la tuerca contra el eje a 30 m—kg (217 pies—lb). Alínee una ranura de la tuerca con un agujero del eje e introduzca una chaveta. Nunca afloje la tuerca para alinear la ranura y el agujero.

Tipo 4

El tambor está sostenido en su posición por las orejas salientes de la rueda. Levante el auto con gato y quite la rueda y el neumático. Después de desmontar la rueda, hay dos tornillos pequeños que sujetan al tambor al mamelón y deben quitarse antes de sacar por deslizamiento el tambor del mamelón o maza.

Inspección

La inspección se realiza en la misma manera que se explicó en la sección “Frenos de tambor” delanteros.

Desmontaje e instalación de las zapatas de los frenos

1. Quite el tambor del freno.
2. Quite ambos resortes de retención de la zapata.
3. Desconecte el resorte inferior de retorno.
4. Desconecte el cable del freno de mano de la palanca sujeta a la zapata trasera.

5. Quite el resorte superior de retorno y el clip.
6. Quite las zapatas del freno y el eslabón de conexión.
7. Desconecte la palanca del freno de emergencia de la zapata trasera.
8. Lubrique los tornillos de ajuste y la rueda de estrella contra la cabeza del tornillo de ajuste.
9. Invierta los pasos 1—7 para instalar las zapatas.
10. Ajuste los frenos.

Desmontaje e instalación del cilindro de la rueda

Desmonte el tambor del freno y las zapatas del mismo. Desconecte la tubería de los frenos desprendiéndola del cilindro y quite los tornillos pasantes que sujetan el cilindro a la placa de respaldo. Desmonte el cilindro del vehículo.

Reparación general

La reparación general se realiza en la misma manera que se explicó en la sección "Frenos de tambor delanteros."

FRENOS DE ESTACIONAMIENTO O DE MANO

Ajuste del cable

El ajuste del cable del freno se efectúa en la palanca del freno de mano en el compartimento

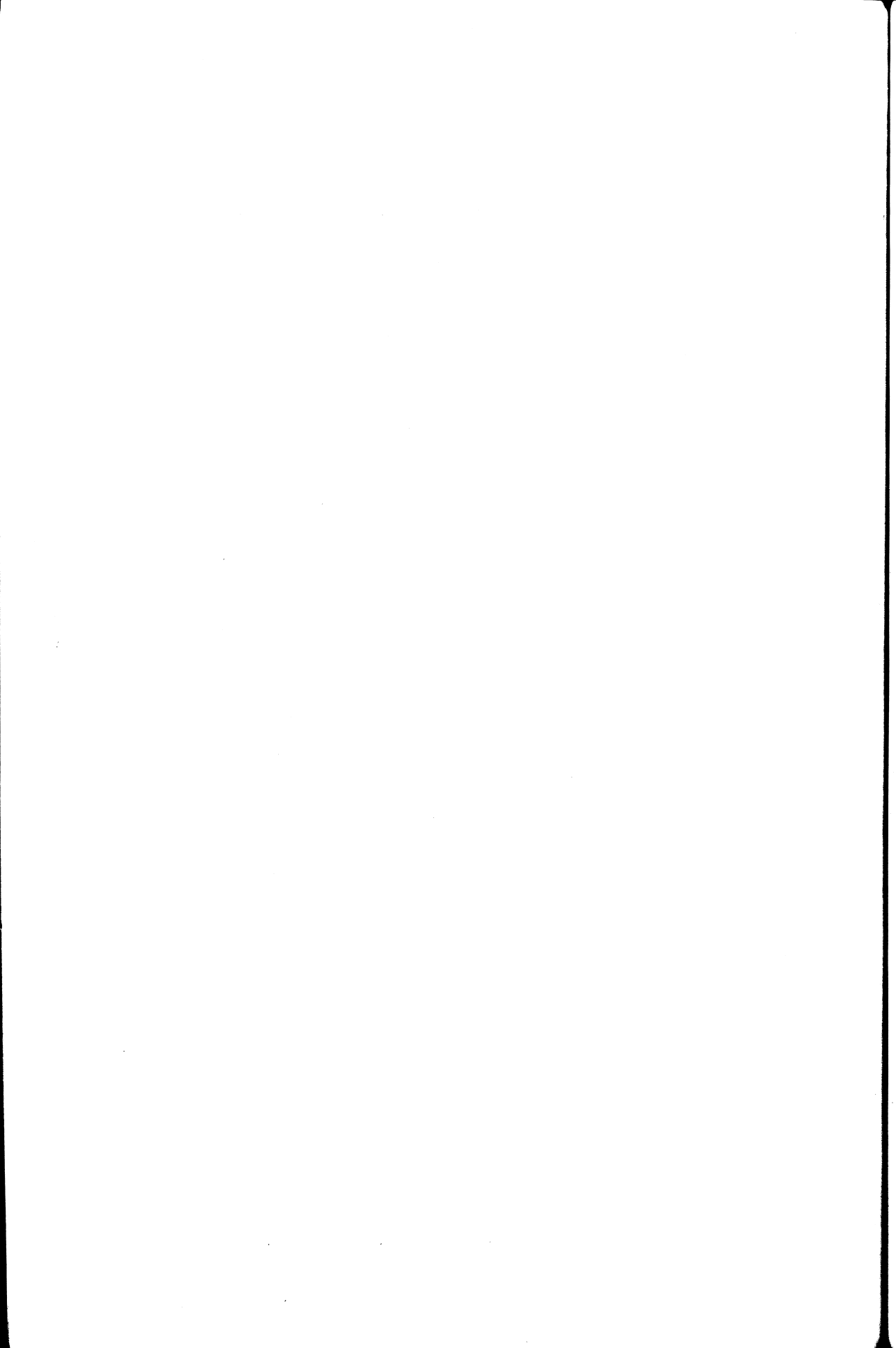
para pasajeros. Hay un cable para cada rueda trasera y dos tuercas de ajuste en la palanca.

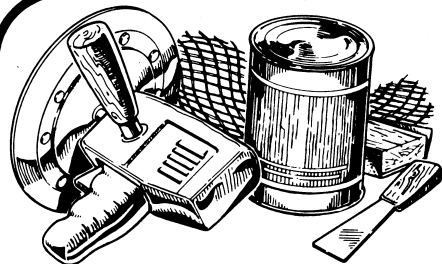
Para ajustar el cable, afloje la contratuerca. Levante con gato la rueda trasera que va a ajustarse de manera que pueda girarse con la mano. Gire la tuerca de ajuste hasta que sienta un arrastre muy ligero al hacer girar la rueda. Luego retroceda la tuerca de ajuste hasta que la palanca pueda ser jalada hacia arriba tres ranuras.

PRECAUCION: Nunca tire hacia arriba de la palanca del freno de mano con los cables desconectados.

Desmontaje e instalación del cable

1. Desconecte los cables en la palanca del freno de mano quitando las dos tuercas que sujetan a los cables a la palanca. Tire de los cables hacia atrás para desprender ese extremo de la parte de sujeción de la palanca.
2. Desmonte los tambores de los frenos y desprenda el extremo del cable de la palanca sujeta a la zapata trasera del freno.
3. Quite la pieza de sujeción del cable del freno de la placa de respaldo y desprenda el cable sacándolo del vehículo.
4. Invierta los pasos anteriores para instalar y ajuste el cable.





Carrocería

La lista de herramientas y equipo que puede usted necesitar para reparar daños menores a la carrocería, va desde las herramientas manuales básicas hasta una surtida variedad de herramientas especiales para carrocería. La mayoría de las rayaduras ligeras, golpes ligeros y picaduras de oxidación pueden arreglarse usando un taladro eléctrico, un cepillo de alambre o un aditamento para esmerilar, una lima media caña para plásticos, un bloque para lijar, papel de lija de varios grados (# 120 que es el grueso, hasta el # 600, que es el fino, en los tipos para lijado húmedo y para lijado en seco), pasta plástica para carrocerías de autos, pintura anticorrosiva (primer), pintura para retoques, extendedores, papel periódico y masking tape. Si intenta enderezar abolladuras, probablemente necesite también un martillo de deslizamiento (slide hammer), o jalador de abolladuras.

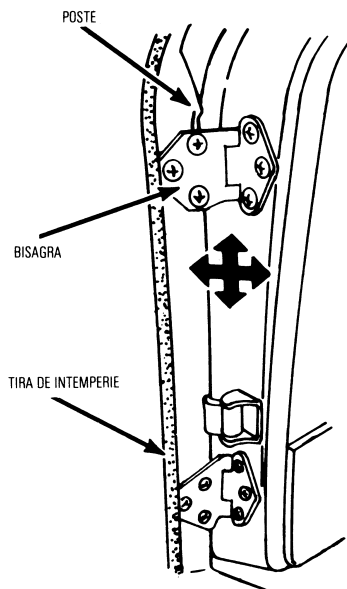
La mayoría de los juegos de herramientas para reparación de carrocerías contienen todos los materiales que se necesitan para hacer el trabajo correctamente. Así que, si tiene que arreglar alguna pequeña mancha de herrumbre o abolladura, revise el contenido de su juego de herramientas antes de correr a comprar alguna herramienta adicional.

ALINEACION DE LOS PANELES DE LA CARROCERÍA

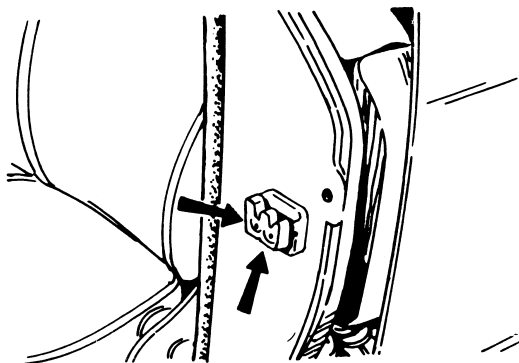
Puertas

Hay varios métodos para ajustar las puertas. Probablemente alguno de los que se ilustran será adecuado para su vehículo.

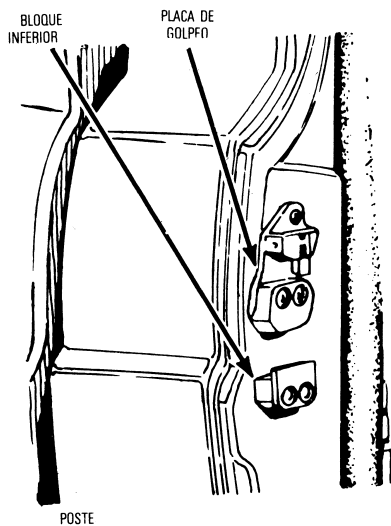
Siempre que quite una puerta que haya de volver a instalar, será conveniente que marque la posición de las bisagras en los postes de la puerta. Los agujeros de las bisagras y los puntos de sujeción de éstas están fabricadas generalmente a sobremedida para permitir el alineamiento de las puertas. La placa de golpeo también es movable, a base de agujeros de mayor dimensión, que permiten hacer movimientos hacia arriba y hacia abajo, hacia adentro y hacia afuera y hacia adelante y hacia atrás. El movimiento hacia adelante o hacia atrás se hace agregando o quitando calzas de atrás del golpeador y del poste del pilar. El golpeador debe ajustarse de manera que la puerta cierre completamente y permanezca cerrada, entrando libremente el pestillo de la cerradura.



Ajuste de las bisagras de una puerta



Mueva el golpeador de la puerta en la dirección que indican las flechas

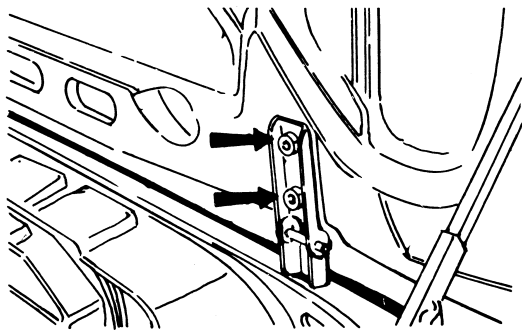


Placa del golpeador y bloque inferior

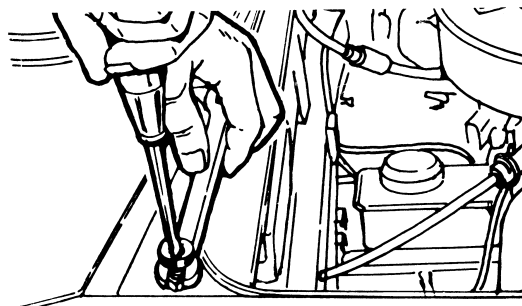
Bisagras de las puertas

No trate de disfrazar un ajuste deficiente de la puerta ajustando la placa del golpeador. El espacio hueco a cada lado de la puerta debe ser igual y uniforme y no debe haber contacto de metal con metal cuando se abre o se cierra la puerta.

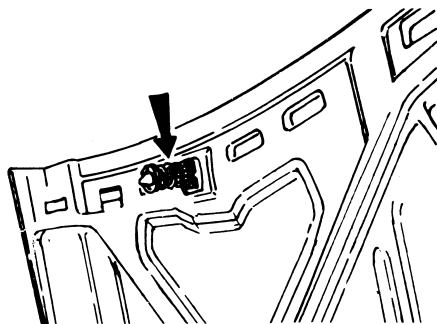
1. Determine cuáles tornillos de las bisagras debe aflojar para mover la puerta en la dirección deseada.



Afloje los tornillos de la bisagra para poder mover la puerta hacia adelante o hacia atrás y para hacer el ajuste horizontal.



El cofre se ajusta verticalmente por medio de tornillos de tope situados al frente, en la parte posterior, o en ambos lados.



El perno del cofre puede ajustarse para lograr el embone correcto de la cerradura

2. Afloje el tornillo o los tornillos de la bisagra sólo lo suficiente para poder mover la puerta con una barra de palanqueo con almohadillas.

3. Mueva un poco la puerta y verifique el ajuste después de apretar los tornillos. Asegúrese de que no haya mordedura ni contacto con los paneles adyacentes.

4. Repita esto hasta que la puerta quede colocada correctamente y apriete todos los tornillos firmemente.

Cofre, cajuela o puerta de cola

Al igual que con las puertas, debe marcarse el contorno de las bisagras antes de quitarlas. El cofre y la cajuela pueden alinearse aflojando los tornillos de las bisagras, sacándolos de sus agujeros de montaje en forma de ranura y moviendo el cofre o la pestaña de la cajuela lo necesario. El cofre y la cajuela tienen traba de posición ajustable para regular el acoplamiento de los amortiguadores de la cerradura en el frente y en la parte trasera del cofre, por medio de un ajuste vertical; el perno de seguridad del cofre puede ajustarse hasta lograr el embone correcto.

La puerta de cola de las vagonetas (station wagon) puede ajustarse aflojando los tornillos de las bisagras sacándolos de sus agujeros de montaje en forma de ranura y moviendo la puerta sobre sus bisagras. La placa de la traba y el golpeador de la traba de la parte inferior de la abertura de la puerta de cola pueden ajustarse para quitar golpeteos. A cada lado hay un amortiguador ajustable.

HERRUMBRE, RECUBRIMIENTO INFERIOR Y PROTECCION CONTRA LA OXIDACION

Herrumbre

La única información técnica que necesita tener el mecánico casero acerca de la herrumbre u oxidación, es que es la consecuencia de un proceso electroquímico que trabaja desde el interior hacia afuera de los metales ferrosos desprotegidos, como el acero y el hierro. La sal, la contaminación ambiental, la humedad y otros factores más, crean y propician la formación de la herrumbre. El proceso de oxidación no puede detenerse una vez que se inicia. Una vez que ha comenzado a oxidarse una defensa o un panel de la carrocería, la única forma segura de evitar que se extienda la oxidación es cambiar la parte.

Es mucho más fácil prevenir la oxidación que eliminarla, particularmente si su auto es nuevo y la mayoría de los autos de los modelos más recientes están bien protegidos contra la oxidación al salir de la fábrica. En los primeros años de la década de los setentas, los automóviles se oxidaban antes de que se terminara de pagar. Los fabricantes de Detroit y los importadores se dieron cuenta de que no era esa precisamente la manera de ganarse la lealtad de los clientes.

Recubrimiento inferior del automóvil

Contra lo que cree la mayoría de la gente, el objeto primordial del recubrimiento de la parte inferior del auto no es evitar la oxidación, sino amortiguar el ruido que, de lo contrario, podría transmitirse al interior del automóvil. Como los autos son muy silenciosos en la actualidad, los vendedores de las agencias se muestran dispuestos a hacer propaganda de dicho recubrimiento como elemento de prevención contra la herrumbre. Dicho recubrimiento, por supuesto, sirve en parte para impedir la oxidación, pero sólo si se aplica cuando el auto está completamente nuevo. En todo caso, este recubrimiento no proporciona la protección que da un buen producto antioxidante. Si usted decide aplicar un recubrimiento a la parte inferior de su automóvil y si éste no es totalmente nuevo, tiene por delante un gran trabajo de limpieza que hacer. Es buena idea llevar a lavar a vapor la parte inferior de su automóvil en forma profesional, y ahorrarse una buena parte del trabajo. El recubrir la parte inferior de su automóvil rociando un revestimiento sobre partes sucias u oxidadas sólo ayuda a empeorar las cosas, que el recubrimiento atraparé cualesquiera agentes promotores de oxidación que haya presentes.

Protección contra la oxidación

Lo mejor que se puede hacer cuando se tiene un automóvil nuevo o casi nuevo, es llevarlo a un tratamiento de protección contra oxidación. Esto lo puede hacer uno mismo o lo puede llevar a una de las grandes compañías que aplican protecciones anticorrosivas. Naturalmente, en esta última forma cuesta mucho más, pero vale la pena hacer el gasto si su automóvil es nuevo o seminuevo. Si tiene usted un automóvil usado que piense conservar por algún tiempo, tal vez lo mejor será que haga usted mismo el tratamiento. La protección anticorrosiva profesional no es barata (entre \$2,500 y \$6 000 pesos), pero es lo más conveniente si su auto es nuevo. Las compañías que aplican estos tratamientos

no garantizan el trabajo en automóviles que tengan más de tres meses de salidos de la agencia o más de 4,800 kilómetros de recorrido aproximadamente, porque consideran que el proceso de corrosión podría haber comenzado ya.

Si tiene usted un auto usado en el que no se haya iniciado la corrosión, lo mejor es comprar un paquete de materiales y herramientas para aplicación de protección anticorrosiva y hacer la aplicación usted mismo.

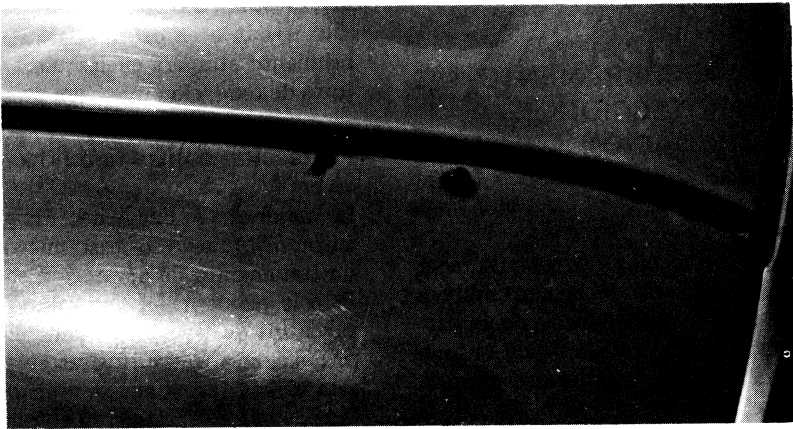
Agujeros de drenaje

La corrosión de las secciones inferiores de las puertas constituye un problema común a casi todos los automóviles, pero puede evitarse taladrando simplemente algunos agujeros en dichas secciones para dejar salir el agua o mantener limpios y abiertos los que ya existan. La mayoría de los automóviles actuales tienen una serie de agujeros en la parte inferior de los paneles de las puertas para impedir que se acumule allí el agua, pero con frecuencia se tapan. Con un desarmador delgado o con la punta de una navaja manténgalos abiertos y limpios. Si su auto no tiene agujeros de drenaje, simplemente tome un taladro y haga un par de agujeros en cada panel.

Reparación de daños menores en la carrocería

A no ser que su auto acabe de salir de la sala de exhibición de la agencia, lo más probable es que tenga algunas rayaduras o abolladuras menores en varias partes, o alguna pequeña mancha de corrosión que haya venido pensando en arreglar. Lo que le ha detenido en su decisión es pensar si puede usted o no realmente hacer el trabajo. Pues bien, si el daño es algo semejante a lo que aquí se menciona, existen diversos juegos de herramientas para reparación de carrocerías de automóviles que contiene todo lo que usted necesita para reparar rayaduras, abolladuras ligeras y manchas de herrumbre. Hasta los agujeros causados por corrosión pueden repararse si utiliza usted el equipo correcto. Si usted no está muy seguro de su habilidad comience por arreglar una ligera rayadura. Una vez que haya dominado la técnica para arreglar pequeñas rayaduras y abolladuras, emprenda la ejecución de reparaciones más complicadas. Al hacer reparaciones de áreas oxidadas, recuerde que si no quita toda la parte oxidada, va a tener el problema de nuevo en un año o menos. El solo hecho de lijar la parte oxidada y aplicar algo de pintura no es suficiente.

Reparación de áreas pequeñas oxidadas y rayaduras



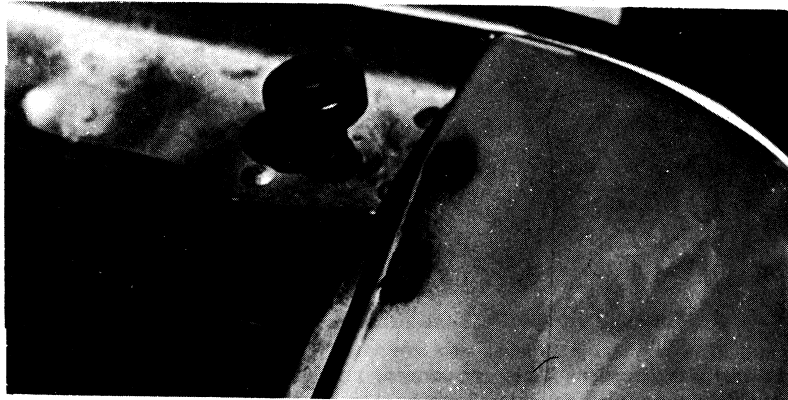
1. Casi todo automóvil tiene pequeñas manchitas de herrumbre o rayaduras menores. Estos defectos pueden repararse fácilmente en una o dos horas. Se necesita algo de papel de lija, cinta masking tape, pintura "primer" y una latita de pintura para retocar.



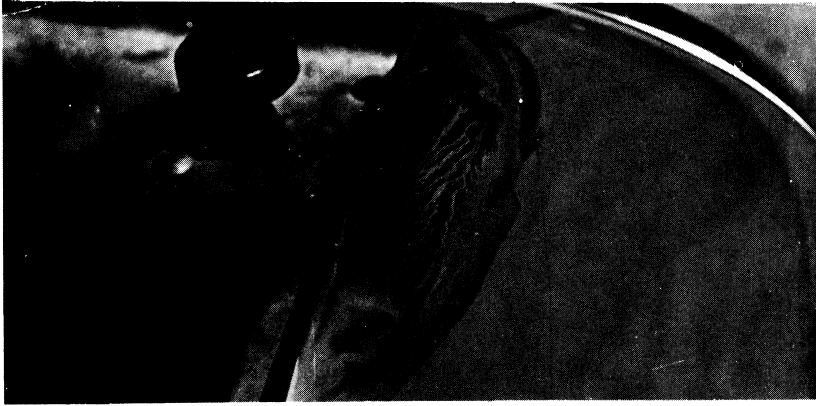
2. El primer paso es lavar el área para eliminar toda traza de suciedad y polvo del camino. Si se ha encerado el auto con frecuencia, debe eliminar la cera con "thinner" (adelgazador de pinturas), o con algún otro removedor de cera para que pegue la pintura.



3. Las pequeñas manchas de herrumbre y las rayaduras como éstas sólo requieren de un ligero lijado a mano. Para un trabajo así, puede comenzar con papel de lija de grado 320 y después usar el de grado 400 para el lijado final.



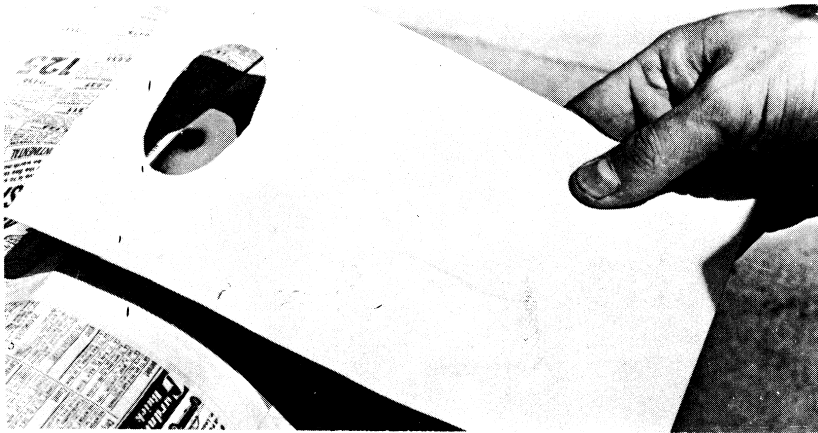
4. Una vez que ha lijado el área con papel de lija 320, humedezca un pedazo del grado 400 y lije el área suavemente. El lijado en húmedo alisará las orillas de la pintura circundante hacia la zona que se va a pintar. Para áreas grandes puede usarse un bloque de lijar, pero realmente no es necesario para un trabajo pequeño como éste.



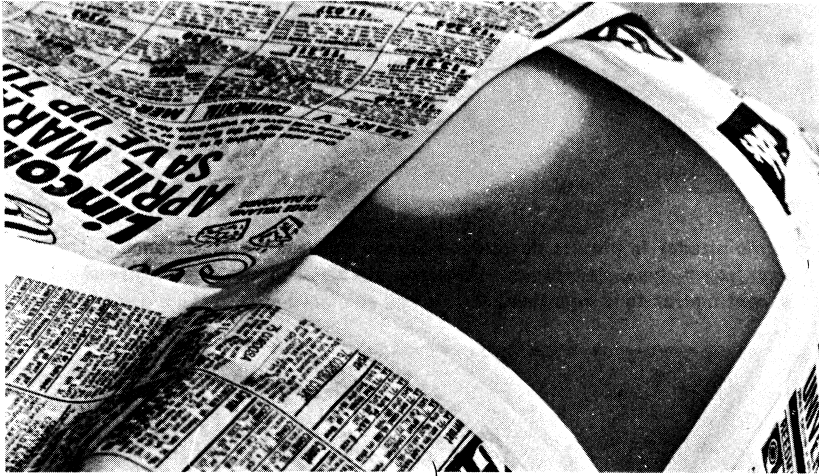
5. El área debe verse como ésta una vez que haya acabado de lijarla. Limpie el agua que haya quedado y pase la palma de su mano sobre el sitio lijado con los ojos cerrados. No debe percibir ninguna irregularidad o borde en ninguna parte. Asegúrese de haber lijado unos 5 centímetros más en todas direcciones, para que logre buena adhesión de la pintura.



6. Una vez que haya lijado el área a su satisfacción, cubra las partes circundantes con cinta masking tape y papel periódico. Asegúrese de cubrir cualquier moldura cromada o pieza ornamental que pudiera pintarse inintencionalmente. Se debe cubrir una superficie mayor a la dañada por si se extiende el rociado de la pintura. Si cubre únicamente alrededor de las áreas lijadas, terminará con una serie de contornos que marcarán las áreas pintadas.



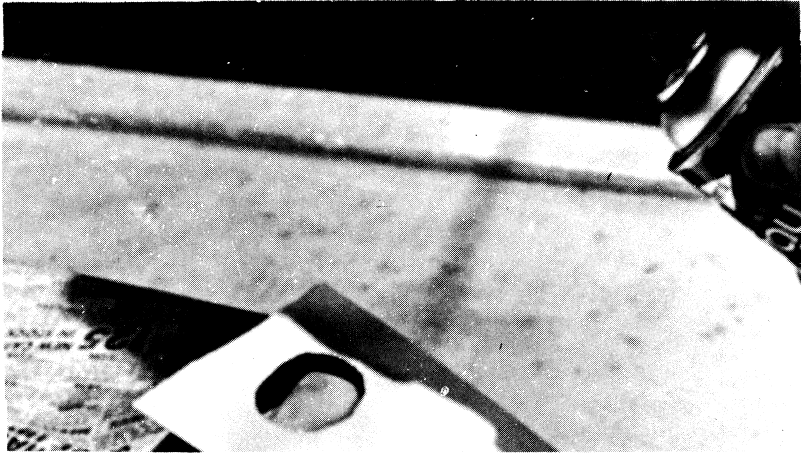
7. Puede evitar el extender demasiado la pintura, cortando un agujero en un pedazo de cartoncillo que corresponda aproximadamente al área que se haya de pintar. Sostenga el cartoncillo firmemente sobre el área al aplicar la pintura. Si nunca ha pintado antes, es conveniente practicar en algo antes de que intente pintar su automóvil. No sostenga el atomizador sobre una sola área; manténgalo en movimiento para evitar corrimientos y escurrimientos.



8. El área cubierta con "primer" debe verse como ésta al haber terminado de aplicarlo. Es mejor dar varias manos delgadas que una gruesa. Deje secar el "primer" varios minutos entre una mano y otra. Asegúrese de que quede cubierto todo el metal.



9. Después de que se haya secado el "primer", lije el área con papel de lija de grado 400 humedecido, lávela y séquela. La aplicación de la pintura final va en seguida, por lo que hay que asegurarse de que el área quede limpia y seca.



10. Aplique con atomizador la pintura de retoque usando nuevamente el cartoncillo. Dé la primera mano muy delgada (se conoce como mano de neblina). Recuerde que debe mover suavemente el atomizador aproximadamente de 20 a 30 centímetros de la superficie.

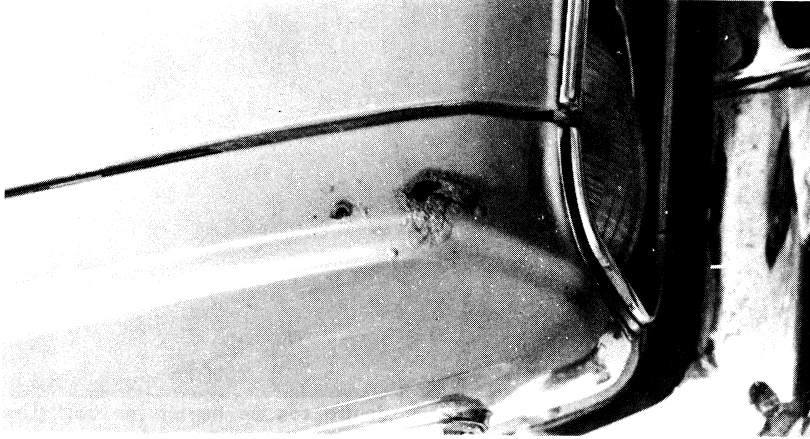


11. Una vez que haya acabado de pintar, deje secar la pintura durante unos 15 minutos antes de quitar la cinta masking tape y el periódico.

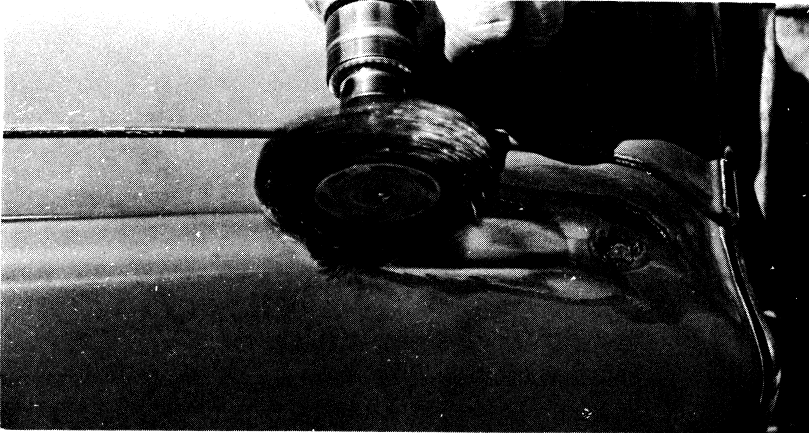


12. Deje secar la pintura varios días antes de frotarla suavemente con algún compuesto para pulir, y el área terminada no debe poder distinguirse del resto del automóvil. No frote con dureza, porque corre el riesgo de llevarse la pintura.

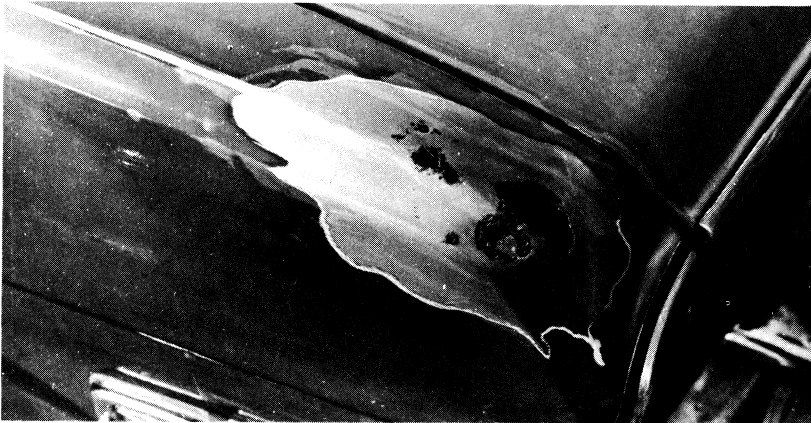
Reparación de áreas oxidadas con fibra de vidrio



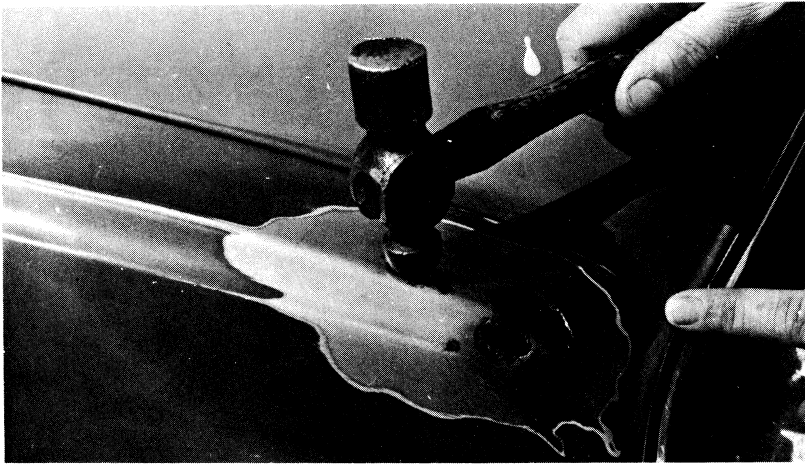
1. El trabajo que hemos escogido para ilustrar no es fácil, principalmente por su ubicación. Las curvas compuestas dificultan el trabajo más que si se tratara de una superficie plana.



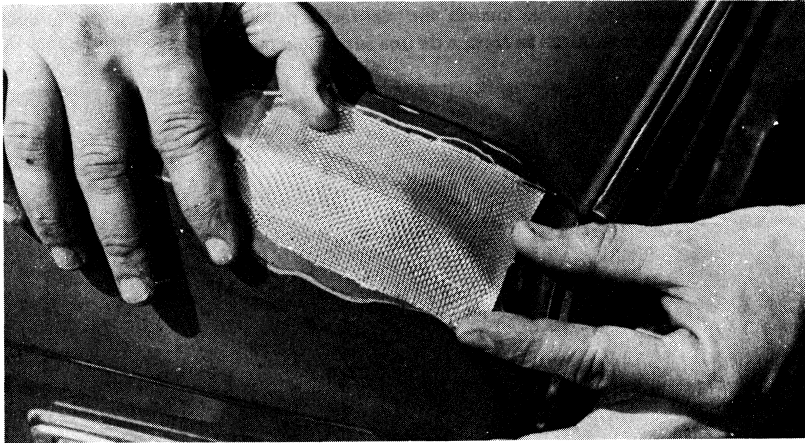
2. Necesita un taladro y un cepillo de alambre para el primer paso, que es la eliminación de toda la pintura y la herrumbre del área oxidada.



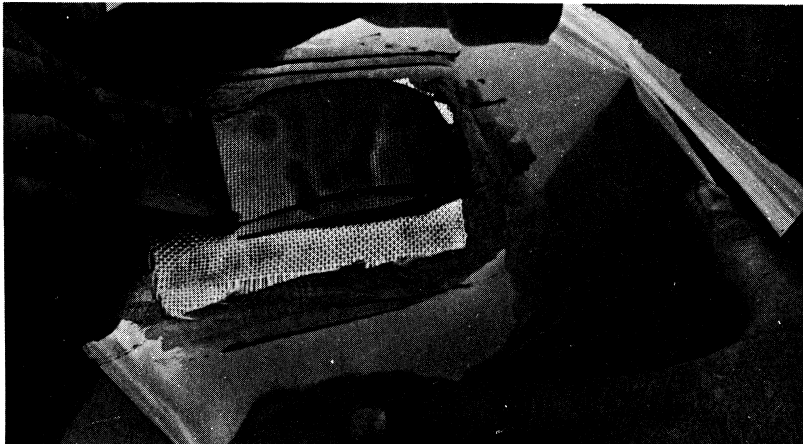
3. Al terminar de limpiar el área por reparar debe verse como la de la ilustración. Limpie la pintura hacia afuera varios centímetros en todas direcciones, para asegurarse de que el parche se adhiera al metal. Elimine todo el metal dañado, o de lo contrario volverá a aparecer la herrumbre.



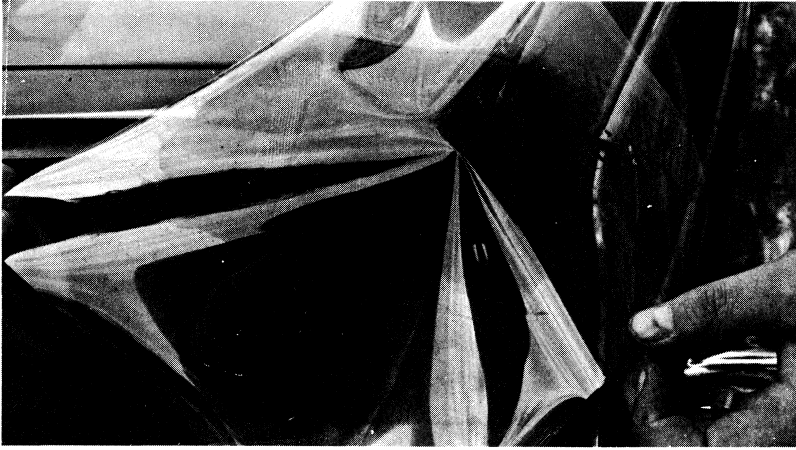
4. Golpee ligeramente los bordes del agujero hacia adentro con un martillo de bola para dejar cabida al espesor del material de fibra de vidrio. Golpee ligeramente a modo de no destruir ninguna parte del contorno.



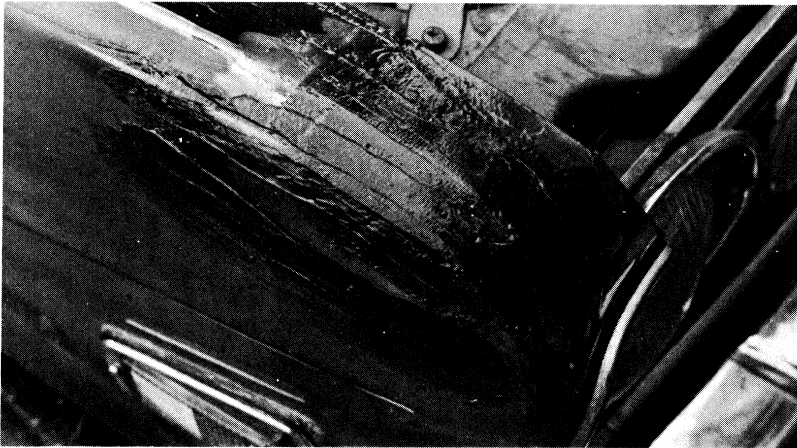
5. Siga cuidadosamente las instrucciones del juego de reparación que compre. Con los juegos de fibra de vidrio para reparación, el primer paso es generalmente cortar un o dos trozos de fibra de vidrio para cubrir el agujero. Con bastante frecuencia, el procedimiento es cortar un parche del tamaño del área preparada y un parche del tamaño del agujero.



6. Mezcle el material de fibra de vidrio con el compuesto de parchar, siguiendo las instrucciones entregadas con el juego. Con este juego de reparación en particular, se emplea un procedimiento del tipo de capas, preparando toda la mezcla en una pieza de película plástica que se conoce como lámina de alivio. Tenga presente que no todos los juegos se utilizan en esta forma. Tenga cuidado al mezclar el catalizador con la resina, ya que si pone demasiado catalizador se endurecerá la mezcla antes de que pueda aplicarla.



7. Extienda el material sobre el área dañada usando la lámina de alivio. Este proceso tiene por objeto esencialmente alisar las áreas planas, y como resultado, la lámina de alivio no se adheriría apropiadamente a la superficie en nuestro auto de prueba. Si le ocurre esto, probablemente tendrá que quitar la lámina de alivio y extender el compuesto de fibra de vidrio con sus dedos o con un extendedor pequeño.



8. Así es como se veía la mezcla de fibra de vidrio en nuestro auto después de haberse endurecido. A causa de los contornos nos resultó casi imposible aplicar la mezcla con un extendedor, por lo que usamos los dedos. Desafortunadamente, resulta un trabajo muy disparejo que requiere de mucho lijado. Al trabajar en una superficie plana no se tiene este problema.



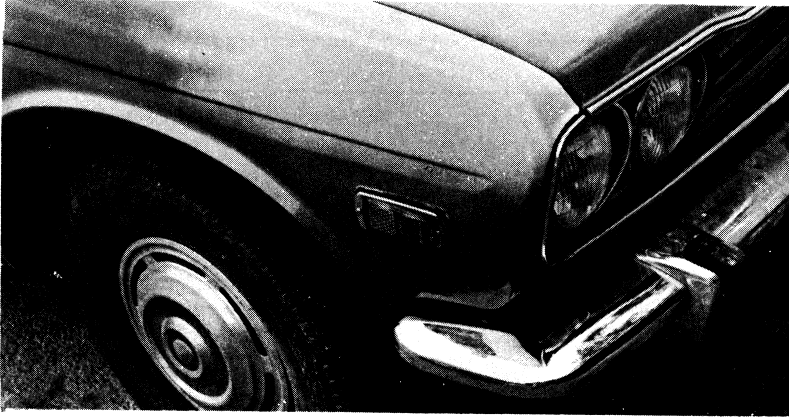
9. Después de que se ha endurecido el parche, líjelo hasta obtener una superficie tersa. Probablemente tenga que comenzar con papel de lija de alrededor de grado 100 e ir afinando su trabajo hasta terminar con papel de grado 400 humedecido. Si trabaja sobre una superficie particularmente rugosa, puede comenzar con una lima de media caña para plásticos.



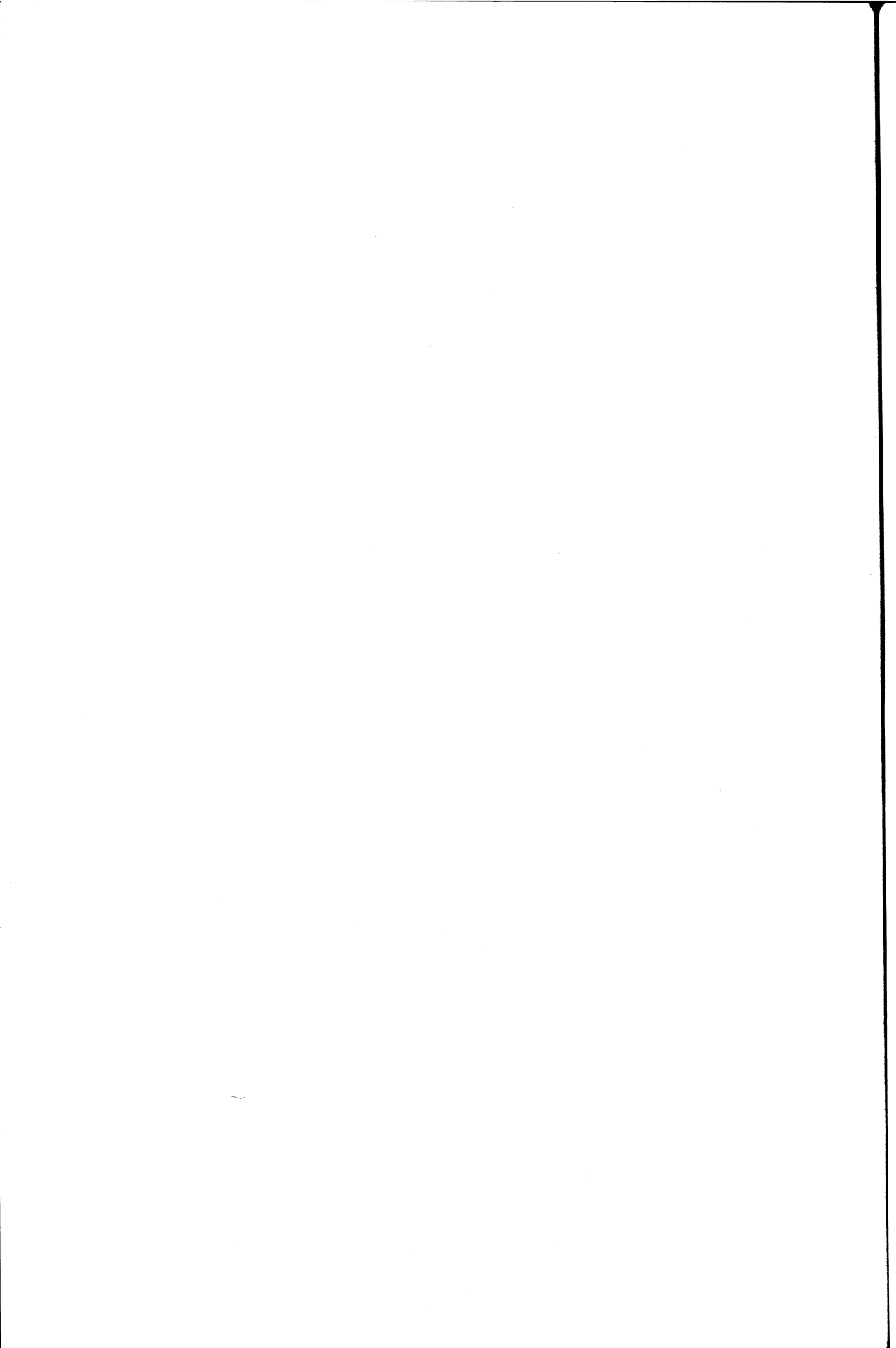
10. Así es como debe verse el trabajo terminado antes de aplicar la pintura. Muchos de los juegos de reparación vienen con compuesto para dar vidriado, que sirve para rellenar las pequeñas imperfecciones que quedan después del lijado inicial. Probablemente necesite usted usar un poco; nosotros lo usamos. La operación completa de lijado tomó alrededor de una hora. Alise con cuidado los bordes del área reparada hacia la pintura circundante. Como en cualquier otro trabajo de carrocería, su mano es el mejor indicador de lo que es terso y lo que no lo es. No importa si se ve terso; tiene que sentirse terso al tacto. Utilice el tiempo necesario en este paso y obtendrá un buen acabado.



11. Una vez que haya alisado el área reparada, recubra toda la zona con mucho cuidado y rocíe con "primer" el área indicada. Mueva suavemente el atomizador en recorridos completos y uniformes, sobreponiendo las capas de pintura. Mantenga el atomizador a 20 ó 30 centímetros de la superficie. Aplique varias manos de "primer", dejándolo secar entre una y otra.



12. El trabajo terminado (en "primer"), debe verse como el de la figura. Si se tratara solamente de tapar manchas en esta área, el paso siguiente sería aplicar el color correcto en el área reparada. Este auto en particular está en espera de un trabajo completo de pintura.



Apéndice

Tabla general de conversión

<i>Multiplíquese por</i>	<i>Para convertir</i>	<i>A</i>	
2.54	Pulgadas	Centímetros	.3937
30.48	Pies	Centímetros	.0328
.914	Yardas	Metros	1.094
1.609	Millas	Kilómetros	.621
.645	Pulgadas cuadradas	Centímetros cuadrados	.155
.836	Yardas cuadradas	Metros cuadrados	1.196
16.39	Pulgadas cúbicas	Centímetros cúbicos	.061
28.3	Pies cúbicos	Litros	0353
.4536	Libras	Kilogramos	2.2045
4.226	Galones	Litros	264
.068	Lb/pulg. ² (psi)	Atmósferas	14.7
.138	Pies-libras	Kg-m	7.23
1.014	H.P. (Caballos de fuerza; DIN)	H.P. (Caballos de fuerza; SAE)	9861

<i>Para obtener</i>	<i>A partir de</i>	<i>Multiplíquese por</i>
---------------------	--------------------	--------------------------

Nota: 1 cm es igual a 10 mm; 1 mm es igual a 0.0394".

Tabla de conversión—Fracciones comunes de pulgada a decimales y milímetros

<i>Fracciones comunes</i>	<i>Fracciones decimales</i>	<i>Milímetros (aprox.)</i>	<i>Fracciones comunes</i>	<i>Fracciones decimales</i>	<i>Milímetros (aprox.)</i>	<i>Fracciones comunes</i>	<i>Fracciones decimales</i>	<i>Milímetros (aprox.)</i>
1/128	.008	0.20	11/32	.344	8.73	43/64	.672	17.07
1/64	.016	0.40	23/64	.359	9.13	11/16	.688	17.46
1/32	.031	0.79	3/8	.375	9.53	45/64	.703	17.86
3/64	.047	1.19	25/64	.391	9.92	23/32	.719	18.26
1/16	.063	1.59	13/32	.406	10.32	47/64	.734	18.65
5/64	.078	1.98	27/64	.422	10.72	3/4	.750	19.05
3/32	.094	2.38	7/16	.438	11.11	49/64	.766	19.45
7/64	.109	2.78	29/64	.453	11.51	25/32	.781	19.84
1/8	.125	3.18	15/32	.469	11.91	51/64	.797	20.24
9/64	.141	3.57	31/64	.484	12.30	13/16	.813	20.64
5/32	.156	3.97	1/2	.500	12.70	53/64	.828	21.03
11/64	.172	4.37	33/64	.516	13.10	27/32	.844	21.43
3/16	.188	4.76	17/32	.531	13.49	55/64	.859	21.83
13/64	.203	5.16	35/64	.547	13.89	7/8	.875	22.23
7/32	.219	5.56	9/16	.563	14.29	57/64	.891	22.62
15/64	.234	5.95	37/64	.578	14.68	29/32	.906	23.02
1/4	.250	6.35	19/32	.594	15.08	59/64	.922	23.42
17/64	.266	6.75	39/64	.609	15.48	15/16	.938	23.81
9/32	.281	7.14	5/8	.625	15.88	61/64	.953	24.21
19/64	.297	7.54	41/64	.641	16.27	31/32	.969	24.61
5/16	.313	7.94	21/32	.656	16.67	63/64	.984	25.00
21/64	.328	8.33						

Tabla de conversión—Milímetros a décimas de pulgada

mm	Pulgadas	mm	Pulgadas	mm	Pulgadas	mm	Pulgadas	mm	Pulgadas
1	.039 370	31	1.220 470	61	2.401 570	91	3.582 670	210	8.267 700
2	.078 740	32	1.259 840	62	2.440 940	92	3.622 040	220	8.661 400
3	.118 110	33	1.299 210	63	2.480 310	93	3.661 410	230	9.055 100
4	.157 480	34	1.338 580	64	2.519 680	94	3.700 780	240	9.448 800
5	.196 850	35	1.377 949	65	2.559 050	95	3.740 150	250	9.842 500
6	.236 220	36	1.417 319	66	2.598 420	96	3.779 520	260	10.236 200
7	.275 590	37	1.456 689	67	2.637 790	97	3.818 890	270	10.629 900
8	.314 960	38	1.496 050	68	2.677 160	98	3.858 260	280	11.032 600
9	.354 330	39	1.535 430	69	2.716 530	99	3.897 630	290	11.417 300
10	.393 700	40	1.574 800	70	2.755 900	100	3.937 000	300	11.811 000
11	.433 070	41	1.614 170	71	2.795 270	105	4.133 848	310	12.204 700
12	.472 440	42	1.653 540	72	2.834 640	110	4.330 700	320	12.598 400
13	.511 810	43	1.692 910	73	2.874 010	115	4.527 550	330	12.992 100
14	.551 180	44	1.732 280	74	2.913 380	120	4.724 400	340	13.385 800
15	.590 550	45	1.771 650	75	2.952 750	125	4.921 250	350	13.779 500
16	.629 920	46	1.811 020	76	2.992 120	130	5.118 100	360	14.173 200
17	.669 290	47	1.850 390	77	3.031 490	135	5.314 950	370	14.566 900
18	.708 660	48	1.889 760	78	3.070 860	140	5.511 800	380	14.960 600
19	.748 030	49	1.929 130	79	3.110 230	145	5.708 650	390	15.354 300
20	.787 400	50	1.968 500	80	3.149 600	150	5.905 500	400	15.748 000
21	.826 770	51	2.007 870	81	3.188 970	155	6.102 350	500	19.685 000
22	.866 140	52	2.047 240	82	3.228 340	160	6.299 200	600	23.622 000
23	.905 510	53	2.086 610	83	3.267 710	165	6.496 050	700	27.559 000
24	.944 880	54	2.125 980	84	3.307 080	170	6.692 900	800	31.496 000
25	.984 250	55	2.165 350	85	3.346 450	175	6.889 750	900	35.433 000
26	1.023 620	56	2.204 720	86	3.385 820	180	7.086 600	1000	39.370 000
27	1.062 990	57	2.244 090	87	3.425 190	185	7.283 450	2000	78.740 000
28	1.102 360	58	2.283 460	88	3.464 560	190	7.480 300	3000	118.110 000
29	1.141 730	59	2.322 830	89	3.503 903	195	7.677 150	4000	157.480 000
30	1.181 100	60	2.362 200	90	3.543 300	200	7.874 000	5000	196.850 000

Para convertir decimales de milímetro a décimas de pulgada, coloque el punto decimal en donde desee a cualquier lado de la lectura indicada en milímetros en la tabla y mueva el punto decimal de la cifra expresada en decimales de pulgada el mismo número de lugares en la misma dirección. Por ejemplo, para convertir 0.001 mm a décimas de pulgada, mueva el punto decimal atrás del valor 1 mm (indicado en la tabla) a 0.001; luego cambie el equivalente en décimas de pulgada (0.039" indicado en la tabla) a 0.000039".

Tamaños de las brocas para agujeros roscados

Tamaño del tornillo y machuelo	Rosca Fina Nacional o S.A.E.		Utilice broca del No.	Tamaño del tornillo y machuelo	Rosca Gruesa Nacional o U.S.S.		Utilice broca del No.
	Hilos por pulgada				Hilos por pulgada		
No. 5	.44	.37		No. 5	.40	.39	
No. 6	.40	.33		No. 6	.32	.36	
No. 8	.36	.29		No. 8	.32	.29	
No. 10	.32	.21		No. 10	.24	.25	
No. 12	.28	.15		No. 12	.24	.17	
1/4	.28	3		1/4	.20	8	
5/16	.24	1		5/16	.18	F	
3/8	.24	Q		3/8	.16	5/16	
7/16	.20	W		7/16	.14	U	
1/2	.20	29/64		1/2	.13	27/64	
9/16	.18	33/64		9/16	.12	31/64	
5/8	.18	37/64		5/8	.11	17/32	
3/4	.16	11/16		3/4	.10	21/32	
7/8	.14	13/16		7/8	.9	49/64	
1 1/8	.12	13/64		1	.8	7/8	
1 1/4	.12	111/64		1 1/8	.7	63/64	
1 1/2	.12	127/64		1 1/4	.7	17/64	
				1 1/2	.6	111/32	

Tamaño equivalente del número de broca en décimas de pulgada

<i>Broca No.</i>	<i>Equivalente decimal</i>	<i>Broca No.</i>	<i>Equivalente decimal</i>	<i>Broca No.</i>	<i>Equivalente decimal</i>
80	.0135	53	.0595	26	.1470
79	.0145	52	.0635	25	.1495
78	.0160	51	.0670	24	.1520
77	.0180	50	.0700	23	.1540
76	.0200	49	.0730	22	.1570
75	.0210	48	.0760	21	.1590
74	.0225	47	.0785	20	.1610
73	.0240	46	.0810	19	.1660
72	.0250	45	.0820	18	.1695
71	.0260	44	.0860	17	.1730
70	.0280	43	.0890	16	.1770
69	.0292	42	.0935	15	.1800
68	.0310	41	.0960	14	.1820
67	.0320	40	.0980	13	.1850
66	.0330	39	.0995	12	.1890
65	.0350	38	.1015	11	.1910
64	.0360	37	.1040	10	.1935
63	.0370	36	.1065	9	.1960
62	.0380	35	.1100	8	.1990
61	.0390	34	.1110	7	.2010
60	.0400	33	.1130	6	.2040
59	.0410	32	.1160	5	.2055
58	.0420	31	.1200	4	.2090
57	.0430	30	.1285	3	.2130
56	.0465	29	.1360	2	.2210
55	.0520	28	.1405	1	.2280
54	.0550	27	.1440		

Tamaño equivalente de las letras de broca en décimas de pulgada

<i>Letra de la broca</i>	<i>Tamaño equivalente</i>	<i>Letra de la broca</i>	<i>Tamaño equivalente</i>	<i>Letra de la broca</i>	<i>Tamaño equivalente</i>
A	.234	J	.277	S	.348
B	.238	K	.281	T	.358
C	.242	L	.290	U	.368
D	.246	M	.295	V	.377
E	.250	N	.302	W	.386
F	.257	O	.316	X	.397
G	.261	P	.323	Y	.404
H	.266	Q	.332	Z	.413
I	.272	R	.339		

276 Apéndice

Para aumentar la protección contra congelación de soluciones anticongelantes ya instaladas

Capacidad del sistema de enfriamiento, litros	Número de litros de etilén glicol anticongelante que se requiere para aumentar la protección													
	De -6.67° C a					De -12.22° C a					De -17.78° C a			
	17.78°	-23.34°	-28.89°	-34.45°	-40.00°	-17.78°	-23.34°	-28.89°	-34.45°	-40.00°	-23.34°	-28.89°	-34.45°	-40.00°
9.5	1.65	2.13	2.84	3.31	3.55	0.71	1.42	2.13	2.60	3.08	0.71	1.42	1.89	2.37
11.4	1.89	2.60	3.31	3.79	4.26	0.95	1.66	2.37	3.08	3.55	0.95	1.66	2.37	3.08
13.2	2.13	3.08	3.79	4.50	5.20	1.18	1.89	2.84	3.55	4.26	0.95	1.89	2.84	3.31
15.1	2.36	3.31	4.26	4.97	5.68	1.18	2.37	3.31	4.02	4.97	1.18	2.13	3.08	3.79
17.0	2.84	3.79	4.73	5.68	6.62	1.42	2.60	3.79	4.73	5.44	1.42	2.37	3.55	4.50
18.9	3.08	4.26	5.44	6.39	7.10	1.66	2.84	4.02	5.20	6.15	1.42	2.60	4.02	4.97
20.8	3.31	4.73	5.91	6.86	7.81	1.66	3.08	4.50	5.68	6.86	1.66	3.08	4.26	5.20
22.7	3.79	5.20	6.62	7.57	8.52	1.89	3.31	4.73	6.15	7.10	1.66	3.31	4.73	5.68
24.6	4.02	5.68	7.10	8.28	9.46	1.89	3.79	5.20	6.62	7.81	1.89	3.55	5.20	6.39
26.5	4.26	5.91	7.57	8.99	9.94	2.13	4.02	5.68	7.10	8.52	1.89	3.79	5.44	6.86
28.4	4.73	6.39	8.04	9.46	10.88	2.37	4.26	6.15	7.57	8.99	2.13	4.02	5.91	7.33

Pruebe la solución del radiador con un hidrómetro apropiado. Determine en la tabla el número de litros de solución que tiene que extraer de un sistema completo de enfriamiento y replácelos con anticongelante no diluido, para obtener la protección adicional deseada. Por ejemplo, para aumentar la protección de un sistema de enfriamiento de 20.8 litros que contiene anticongelante de etilén glicol (del tipo permanente), de -6.67° C a -28.89° C, se requerirá la reposición a cambio de 5.68 litros de solución con anticongelante no diluido.

Tabla de anticongelante

Las temperaturas se indican en grados centígrados 0° C es la temperatura de congelación

Capacidad del sistema de enfriamiento, litros	Litros de etilén glicol que se necesitan para protección a las temperaturas indicadas abajo													
	1	2	3	4	5	6	7	8	9	10	11	12	13	14
9.5	- 4.44°	- 8.89°	-15.56°	-24.45°	-36.67°	-52.22°								
10.4	- 3.89	- 7.78	-13.33	-21.11	-30.56	-43.89								
11.4	- 3.33	- 7.22	-12.22	-17.78	-26.11	-36.67	-49.44							
12.3	- 2.78	- 6.11	-10.56	-16.11	-22.78	-31.67	-42.78							
13.2			- 9.45	-14.45	-20.56	-27.78	-36.67							
14.2			- 8.89	-13.33	-17.78	-24.45	-32.22							
15.1			- 8.33	-12.22	-16.67	-22.22	-28.34	-36.67	-46.67					
16.1			- 7.78	-11.11	-15.00	-20.00	-25.56	-32.78	-41.11					
17.0			- 7.22	-10.00	-13.89	-17.78	-23.34	-29.45	-36.67	-45.56				
18.0			- 6.67	- 9.45	-12.78	-16.67	-21.67	-26.67	-33.34	-41.11				
18.9			- 9.89	-12.22	-15.56	-19.45	-24.45	-30.00	-36.67	-44.45				
19.9			- 8.33	-11.11	-14.45	-17.78	-22.78	-27.22	-33.34	-40.56				
20.8			- 7.78	-10.56	-13.33	-16.67	-21.11	-25.56	-30.56	-36.67	-43.89			
21.8			- 7.22	-10.00	-12.78	-15.56	-19.45	-23.34	-28.34	-33.89	-40.00			
22.7			- 7.22	- 9.45	-12.22	-15.00	-17.78	-22.22	-26.11	-30.56	-36.67	-43.34		
23.7			- 6.67	- 8.89	-11.11	-13.89	-17.22	-20.56	-24.45	-28.89	-33.89	-40.00	-45.56	
24.6				- 8.33	-10.56	-13.33	-16.11	-19.45	-22.78	-26.67	-31.67	-36.67	-42.23	
25.6				- 7.78	-10.00	-12.78	-15.00	-18.33	-21.67	-25.00	-29.45	-33.89	-39.45	
26.5				- 7.78	- 9.45	-12.22	-14.45	-17.22	-20.56	-23.89	-27.78	-31.67	-36.67	
27.4				- 7.22	- 8.89	-11.11	-13.89	-16.67	-19.45	-22.22	-26.11	-30.00	-33.89	
28.4				- 6.67	- 8.33	-10.56	-13.33	-15.56	-18.33	-21.11	-24.45	-27.78	-31.67	

Para capacidades menores de 9.5 litros, multiplique la capacidad real por 3. Determine los litros de anticongelante para el triple del volumen y divida el resultado entre 3 para determinar los litros que debe agregar.

Indice

A

- Aceite y combustible, recomendaciones sobre, 30
- Acumulador
 - arranque con energía auxiliar, 32
 - mantenimiento, 29, 87
- Afinación
 - especificaciones de, 37
 - procedimientos de, 35
- Aire, purificador de, 18
- Alternador/Generador, 75
- Amortiguadores
 - delanteros, 219, 229
 - traseros, 231, 233
- Angulo de leva, 41
- Anillos (de los pistones), 99
- Arbol de levas y cojinetes, 100
- Arranque con energía auxiliar, 32

B

- Bandas, tensión de las, 25
- Barra de torsión, 218
- Bielas y cojinetes, 106
- Bomba del aceite, 108
- Bomba mecánica para el combustible, 158
- Brazo diagonal, 231
- Bujías, 36

C

- Cabeza de los cilindros, secuencia de apriete de la, 92
- Calentador, 189
- Cambio de aceite, 30
- Capacidades, 23
- Carburador
 - ajuste, 45, 165
 - cambio del, 163
- Carga, sistema de, 67
- Cárter, 99
 - ventilación del, 24
- Cartucho evaporativo, 25
- Chasis, engrasado del, 32
- Cigüeñal, 104, 106
- Cilindro maestro, 245
- Cinturones de seguridad, 83, 194
- Conjunto de los instrumentos, 193
- Convertidor catalítico, 155

D

- Dirección
 - engranaje de la, 239
 - varillaje de la, 236
 - volante de la, 235
- Distribuidor
 - desmontaje e instalación, 70
 - platinos, 41

E

- Eje de balancines, 93
- Eje de transmisión, 198
 - nivel del lubricante, 28
 - recomendaciones sobre el líquido, 27
- Eje trasero, 198
- Embrague
 - ajuste, 206
 - cambio del cable, 209
 - cilindro esclavo, 208
 - cilindro maestro, 207
 - desmontaje e instalación, 204
- Emisiones, controles de las, 147
- Encendido, orden de, 44, 70
- Enfriador del aceite, 106
- Especificaciones
 - afinación, 37
 - alineación de las ruedas, 228
 - alternador y regulador, 76
 - carburador, 173
 - capacidades, 23
 - cigüeñal y bielas, 85
 - de los focos, 195
 - frenos, 257
 - generales del motor, 84
 - motor de arranque, 84
 - par de apriete, 86
 - pistones y anillos, 86
 - válvulas, 85

F

- Fallas, reparación de, 49
- Fanales, 195
- Filtro de gasolina, 29
- Filtro del aceite (del motor), 106
- Focos, 195

Focos del automóvil, especificaciones, 195

Freno de mano, 257

Frenos

ajuste, 243

cilindro maestro, 245

freno de mano, 256

frenos delanteros, 247, 251

frenos traseros, 254

nivel del líquido, 28

purga del sistema, 247

recomendaciones sobre el líquido de los frenos, 27

Fusibles y focos, 195

I

Identificación

de la transmisión, 17

del motor, 17

del vehículo, 16

Interruptor de encendido, 234

Inyección de combustibles, 49, 171

Interruptor de señal de las direccionales, 234

J

Junta en U, 203

L

Limpiaparabrisas

brazo, 193

motor de los, 189

varillaje, 193

Lubricación

del chasis, 32

del motor, 30

M

Mantenimiento de rutina, 18

Mezcla y velocidad en marcha mínima, 45

Modelo, identificación del, 11

Motor

afinación, 35

arbol de levas, 104

cabeza de los cilindros, 81

cadena de tiempo (engranes), 104

desmontaje e instalación, 88

eje de balancines, 93

especificaciones, 85

identificación, 17, 22

múltiple de admisión, 95

múltiple de escape, 95

pistones (posicionamiento), 99

recomendaciones sobre el aceite, 30

reconstrucción del, 119

Motor de arranque, 81

Múltiple de admisión, 95

Múltiples, 95

N

Neumáticos, 29

Nivel del aceite (del motor), 27

P

Pistones y cilindros

instalación, 99

posicionamiento, 99

Poste de la suspensión, 223

R

Recomendaciones sobre líquidos, 27

Regulador, 78

Remolcado, 32

Retén trasero principal del aceite, 104

Rodamientos de las ruedas delanteras, 250

Rótulas, 220, 226

Ruedas, alineación de las, 227

Ruedas, cilindros de las, 253

Ruedas, rodamientos de las, 251

S

Silenciadores y tubos de escape, 95

Sistema de enfriamiento, 112

Sistema del combustible, 45, 148

Sistema eléctrico

chasis, 186

del motor, 66

Suspensión delantera, 218, 223

Suspensión trasera, 229, 233

T

Tanque del combustible, 185

Termostato, 119

Tiempo del encendido, 43

Transmisión

automática, 201, 212

manual, 198

Transmisión automática

ajuste, 216

desmontaje de la charola, 189

servicio del filtro, 214

Transmisión manual, 198

V

Válvulas

ajuste, 44

servicio, 94

Vehículo, identificación del, 16

Ventilador, 116

Verificación del nivel del líquido

aceite del motor, 27

cilindro maestro, 28

en el acumulador, 29

engranaje de la dirección, 29

transmisión, 27

Volante, 103

25 Recomendaciones para obtener un mayor kilometraje por litro de combustible

La meta que se ha fijado el gobierno de Estados Unidos es la de reducir en un 10% mínimo el consumo de gasolina para el año 1985. Además de la buena selección de un nuevo vehículo y de unos buenos hábitos de manejo, existen otras formas para aumentar el kilometraje por litro en su actual auto o camión.

Repetidas pruebas han demostrado que cerca de las $\frac{3}{4}$ partes de todos los vehículos que hay actualmente en el mundo necesitan una atención de mantenimiento en áreas que influyen directamente en la economía del combustible. Al utilizar el contenido de este libro para las afinaciones y los servicios de mantenimiento regulares, y dependiendo de su vehículo, se puede aumentar la economía del combustible hasta en un 10% .

1. Reemplace periódicamente sus bujías o electrodos. Las bujías nuevas, por sí mismas, pueden incrementar en un 3% su economía de combustible.

2. Cerciórese de que sus bujías son del tipo correcto y que tienen la abertura correcta.

3. Ajuste el tiempo del encendido de acuerdo con las especificaciones.

4. Si su vehículo no tiene encendido electrónico, revise los platinos, el rotor y la tapa del distribuidor, según las especificaciones.

5. Reemplace periódicamente el filtro de aire. Un filtro de aire sucio enriquece la mezcla del combustible y puede aumentar su consumo de gasolina hasta en un 10%. Las pruebas efec-

tuadas demuestran que 1/3 parte de todos los vehículos tienen filtros de aire que necesitan ser cambiados.

6. Reemplace el filtro de combustible por lo menos con la frecuencia que se recomienda.

7. Cerciórese que la velocidad baja y la mezcla de combustible en el carburador estén ajustadas según las especificaciones.

8. Revise su ahogador automático. Un ahogador que se atora o que funciona mal, desperdicia la gasolina.

9. Cambie el aceite y su filtro de acuerdo con las recomendaciones. El aceite se espesa y provoca fricción excesiva entre las partes en movimiento, reduciendo la eficiencia y aumentando el desgaste.

10. Reemplace la válvula de ventilación positiva del cárter a los intervalos regulares recomendados.

11. Déle servicio al sistema de enfriamiento a intervalos recomendados.

12. Asegúrese de que el termostato funcione bien. Un termostato atorado demora el calentamiento del motor y una máquina fría usa el doble de combustible que una caliente.

13. Vea que sus neumáticos estén inflados a las presiones adecuadas. Los neumáticos con baja presión pueden costarle casi un kilómetro por litro. Se obtiene un mejor kilometraje por litro inflando los neumáticos a presiones mayores (que nunca deben exceder el máximo marcado en el

costado del neumático), pero las llantas se desgastarán con mayor rapidez.

14. Vea que las bandas impulsoras del auto, especialmente la del ventilador, estén en buenas condiciones y bien ajustadas.

15. Para que el auto arranque pronto, vea que el acumulador esté bien cargado.

16. Use aceite de la viscosidad recomendada para reducir la fricción.

17. Use líquidos de la viscosidad recomendada en el diferencial y la caja de transmisión.

18. Conserve las ruedas adecuadamente balanceadas.

19. Vea que las ruedas delanteras estén bien alineadas. Una mala alineación de las ruedas delanteras significa que éstas giran en direcciones diferentes, creando un arrastre adicional.

20. Ajuste correctamente los baleros de las ruedas delanteras. Los baleros delanteros demasiado apretados aumentan la resistencia al rodamiento del auto.

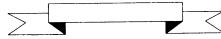
21. Vea que sus frenos estén bien ajustados y no se arrastren.

22. En caso de ser posible, instale neumáticos radiales. Los neumáticos radiales rinden más kilometraje por litro que los convencionales.

23. Si el ventilador de su auto no es de aspas ajustables automáticamente, instale un ventilador de este tipo. Los ventiladores flexibles impulsan mayor cantidad de aire a velocidades bajas cuando se requiere mayor enfriamiento. A alta velocidad, las aspas se aplanan para tener menor resistencia.

24. Revise el tapón del radiador para ver si su empaque no está desgastado o rajado. Si el tapón no cierra perfectamente, el sistema de enfriamiento no funcionará bien.

25. Revise los cables de las bujías para ver que no estén rajados, quemados o que el aislamiento esté roto. Los cables defectuosos reducen la eficiencia del combustible al no proporcionar el voltaje adecuado para el encendido de las bujías.



Obras afines:

MANUAL DE AUTOMÓVILES

52a. edición

Arias, Paz

Para la elaboración de este manual se tomaron en cuenta las experiencias en distintos y numerosos cursos de mecánica automotriz, especialmente en lo que se refiere a vocabulario y nuevos equipos electrónicos.

Para facilitar su estudio se ha dado mayor importancia a la presentación gráfica, de modo que con un simple examen visual se puede formar el lector una primera idea de la constitución y el funcionamiento de muchos mecanismos.

LA SERIE CHILTON-LIMUSA incluye los siguientes Manuales de Reparación y Afinación:

- Cuidado del automóvil
- Camionetas Pick-Up Chevrolet y GCM 1970-1982
- Camionetas Pick-Up Ford 1965-1982
- Chevrolet 1968-1979
- Chrysler K y E 1981-1985
- Cutlas, Century y Celebrity 1982-1988
- Datsun 1973-1980
- Ford 1968-1979
- Manual de reparación de automóviles 1976-1983
- Motocicletas
- Renault 1975-1985
- Ford 1968-1988
- Caribe Scirocco 1975-1978

La guía de reparación y afinación de la SERIE CHILTON—LIMUSA para autos Volkswagen 1970-79, se elaboró considerando al lector como el mecánico de su propio automóvil. Sin embargo, con esta guía no sólo le será económico reparar y afinar su automóvil, sino que también obtendrá un mejor rendimiento y, por lo tanto, reducirá en forma considerable el consumo de combustible.

Los temas que incluye esta guía se han ordenado en secuencia lógica y seleccionado con objeto de abarcar toda la información necesaria para las operaciones de mantenimiento, reparación y afinación de su automóvil. La guía comprende:

- Información general y mantenimiento
- Afinaciones y problemas de afinación
- Motores y reparación de motores
- Controles de emisiones y sistema de combustible
- Sistema eléctrico en el chasis
- Embrague y transmisión
- Suspensión y dirección
- Frenos
- Carrocería

Además, la guía incluye un valioso apéndice con tablas de conversiones y un resumen de las 25 recomendaciones necesarias para obtener mayor kilometraje por litro de combustible.

Por su contenido práctico y su claridad de exposición, esta guía es de gran utilidad para el propietario de un auto Volkswagen 1970-79, así como para el mecánico profesional, talleres de reparación, estudiantes de mecánica automotriz y cualquier persona interesada en la reparación y el mantenimiento de automóviles.

